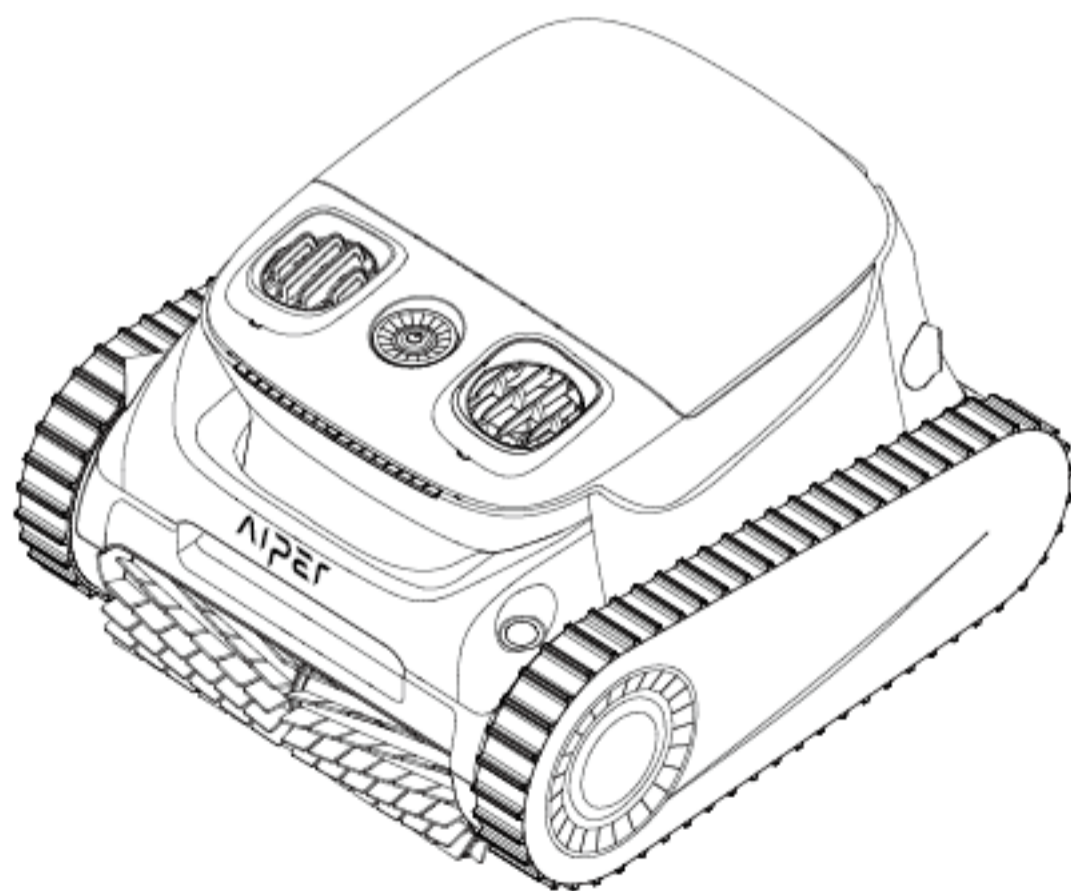


AIPER®

— bring vacation home —

ROBOTIC POOL CLEANER User Manual

Aiper Scuba S1 Pro



Vielen Dank dafür, dass Sie sich für Aiper entschieden haben.

Sie gehören nun zu einer Familie von Millionen Menschen, die Aiper bereits ihr Vertrauen in die Pflege ihrer Schwimmbecken geschenkt haben und den Komfort eines makellos sauberen Schwimmbeckens genießen. Dieses Benutzerhandbuch hilft Ihnen bei der Wartung Ihres Aiper-Poolreinigers und sorgt dafür, dass jahrelang mit dem maximalen funktioniert Effizienz funktioniert. Bitte nehmen Sie sich ein paar Minuten Zeit, um dieses Handbuch durchzulesen.

Wenn Sie Fragen haben, besuchen Sie bitte unsere Website bei www.aiper.com und wenden Sie sich an unser Kundendienstteam, falls Sie Unterstützung oder weitere Informationen benötigen.

Aiper-Kundendienst:

DE Toll-Free: 08001012355

Email: service@aiper.com

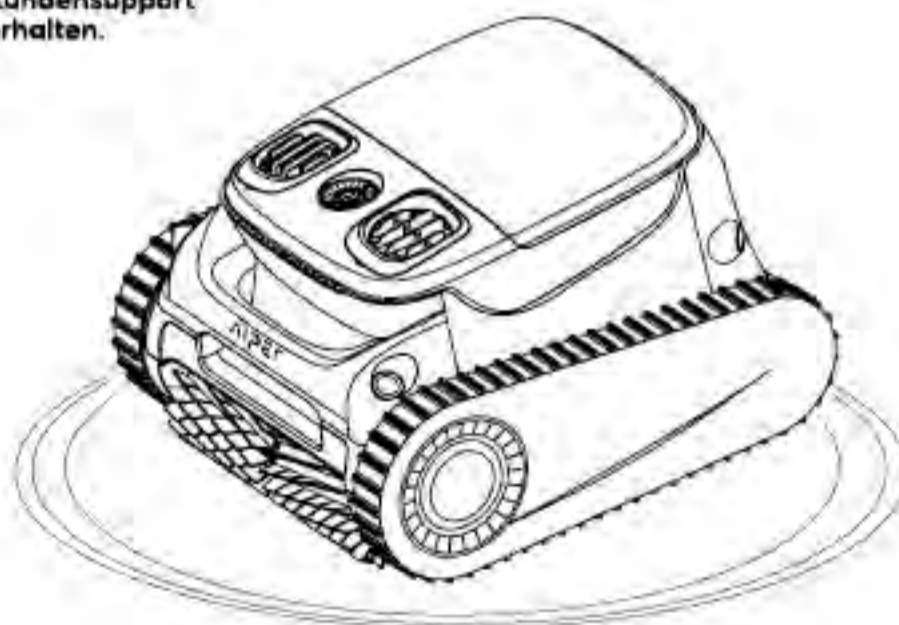
Facebook: @AiperOfficial



Suchen nach
Videoanleitung



Scannen Sie den QR-
Code, um Kundensupport
zu erhalten.



Deutsch**INHALT**

Wichtige Sicherheitsvorkehrungen	103
1. Aufbau	104
2. Spezifikationen und Betriebsbedingungen	105
3. Aufladen	106
4. Verwendung Ihres Aiper Pool-Reinigungsgeräts	107
5. Betrieb Ihres Geräts	107
6. Demontage und Reinigung	113
7. Anleitung für die Aiper App	115
8. Wartung	102
9. Lagerung	122
10. LED-Anzeigeleuchten	123
11. Packliste	124
12. Gewährleistung	124

⚠ Wichtige Sicherheitsvorkehrungen

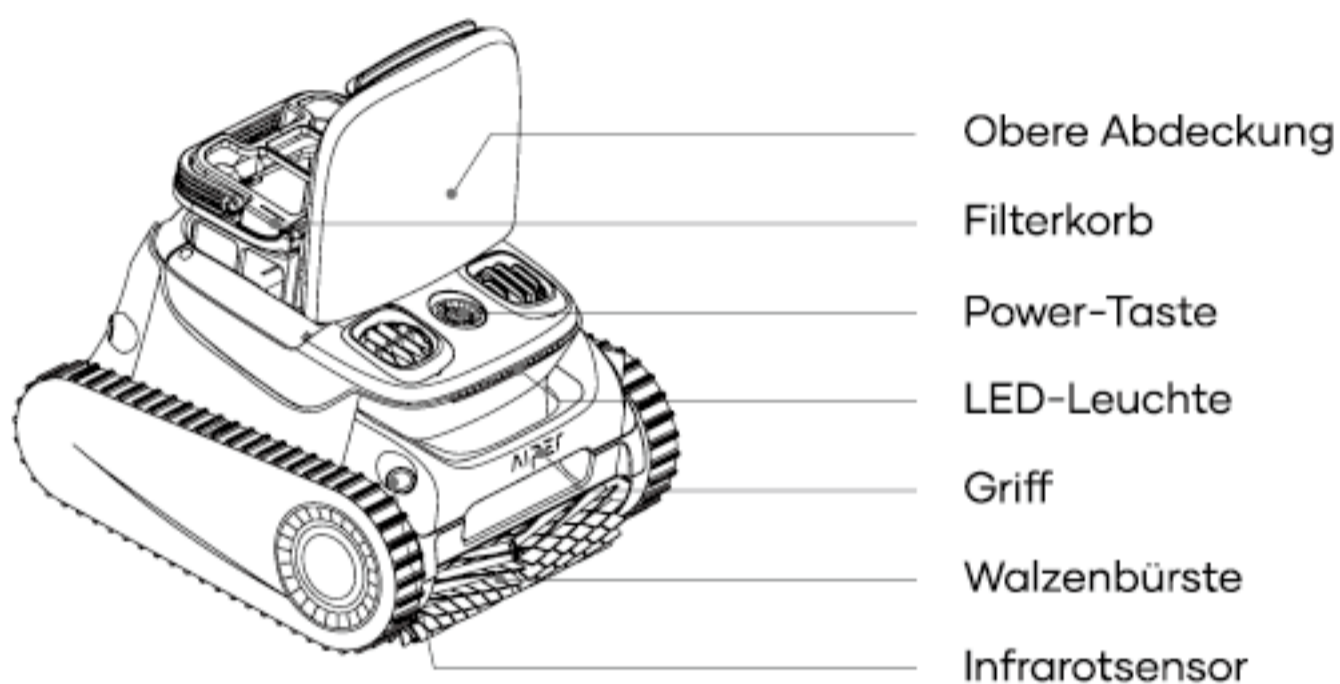
Bitte lesen Sie dieses Handbuch sorgfältig durch und verwenden Sie Ihren Aiper-Poolreiniger gemäß den Anweisungen in diesem Handbuch. Aiper haftet nicht für Verluste oder Verletzungen, die durch den unsachgemäßen Gebrauch dieses Geräts verursacht werden.

Zu Ihrer Sicherheit und für eine optimale Leistung dieses Geräts, lesen und befolgen Sie bitte die folgenden Hinweise.

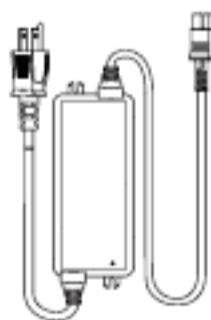
1. Verwenden Sie Ihren Aiper-Schwimmbeckenreiniger nicht, wenn sich Personen oder Tiere im Schwimmbecken befinden.
2. Schalten Sie den Reiniger aus, wenn er nicht benutzt wird oder wenn Sie Wartungsarbeiten durchführen.
3. Erlauben Sie es Kindern unter keinen Umständen, auf dem Aiper-Schwimmbeckenreiniger zu fahren. Bitte beaufsichtigen Sie Kinder, wenn sie sich in der Nähe eines sich in Betrieb befindlichen Aiper-Poolreinigers aufhalten.
4. Verwenden Sie nur zugelassene Aiper-Netzadapter.
5. Das Adapterkabel darf nur von einem qualifizierten Elektriker oder dem Aiper-Kundendienst ausgetauscht werden.
6. Es wird empfohlen, den Netzadapter an eine Steckdosenleiste oder einen Überspannungsschutz anzuschließen und nicht direkt an eine Steckdose.
7. Vergewissern Sie sich vor dem Aufladen, dass Ihr Gerät ausgeschaltet und der Ladeanschluss trocken ist. Während des Ladevorgangs sollte Ihr Aiper-Schwimmbeckenreiniger an einem kühlen Ort aufbewahrt werden. Decken Sie Ihren Aiper-Poolreiniger während des Ladevorgangs nicht ab, da dies zu einer Überhitzung der Teile führen kann.
8. Bitte verstauen Sie das Gerät im Innenraum oder an einem kühlen Ort, wenn Sie es nicht verwenden.
9. Betreiben Sie Ihren Aiper-Poolreiniger nicht außerhalb des Wassers, da dies eine Überhitzung verursachen kann.
10. Nur zertifizierte Fachleute sollten den versiegelten Antriebssatz Ihres Aiper-Poolreiniger demontieren.
11. Betreiben Sie den Aiper-Poolreiniger und den Poolfilter nicht gleichzeitig.
12. Die Öldichtung um den Motor herum enthält Fett, das bei einer Beschädigung des Motors eine geringfügige Wasserverschmutzung verursachen kann. Wenn Sie ein Leck vermuten, stellen Sie den Betrieb des Geräts sofort ein.
13. Sie dürfen das Gehäuse Ihres Aiper-Schwimmbeckenreinigers nicht durchbohren, werfen oder den Reiniger absichtlich beschädigen.
14. Wenn Sie Ihr Gerät ins Wasser stellen, muss die Vorderseite des Geräts nach oben zeigen und sollte niemals auf den Kopf gestellt oder direkt ins Schwimmbecken geworfen werden.
15. Laden Sie den Reiniger nicht, wenn der Ladeanschluss nass ist.

Bitte lesen Sie diese Bedienungsanleitung sorgfältig durch, bevor Sie das Gerät in Betrieb nehmen.

1. Aufbau



Haken



Ladegerät

2. Spezifikationen und Betriebsbedingungen

1. Poolgröße: bis zu 200 m²
2. Ladegerät Eingang: 100-240 V, 50-60 Hz, max. 2,5 A
3. Ladegerät Ausgang: 29,4 V / 3 A
4. Ladezeit: 4 Stunden
5. Akkuleistung: 180 Minuten
6. IP-Schutzklasse: wasserdicht gemäß IPX8
7. Max. Wassertiefe: 3 m
8. Saugleistung: 379LPM
9. Akkukapazität: 7800 mAh (196,56 Wh)
10. Akkuspannung: 25,2 V

Hinweis!

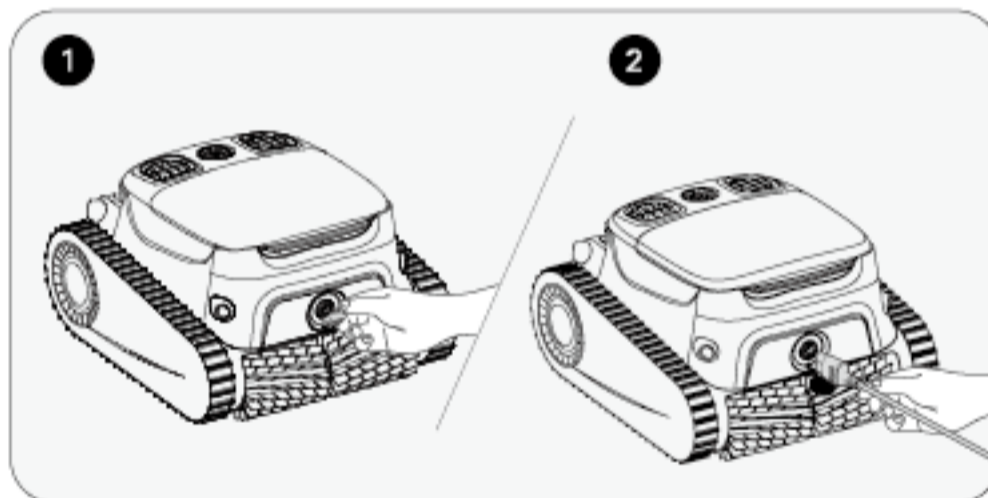
Verwenden Sie das Gerät nicht in einer Poolumgebung, die nicht den unten beschriebenen Bedingungen entspricht. Andernfalls kann dies zu Schäden am Gerät führen, die nicht durch die Garantie abgedeckt werden.

- Temperatur: 10-35 °C
- pH-Wert: 7,0-7,4
- Chlorgehalt: max. 4 ppm
- NaCl-Gehalt: max. 5000 ppm

3. Aufladen

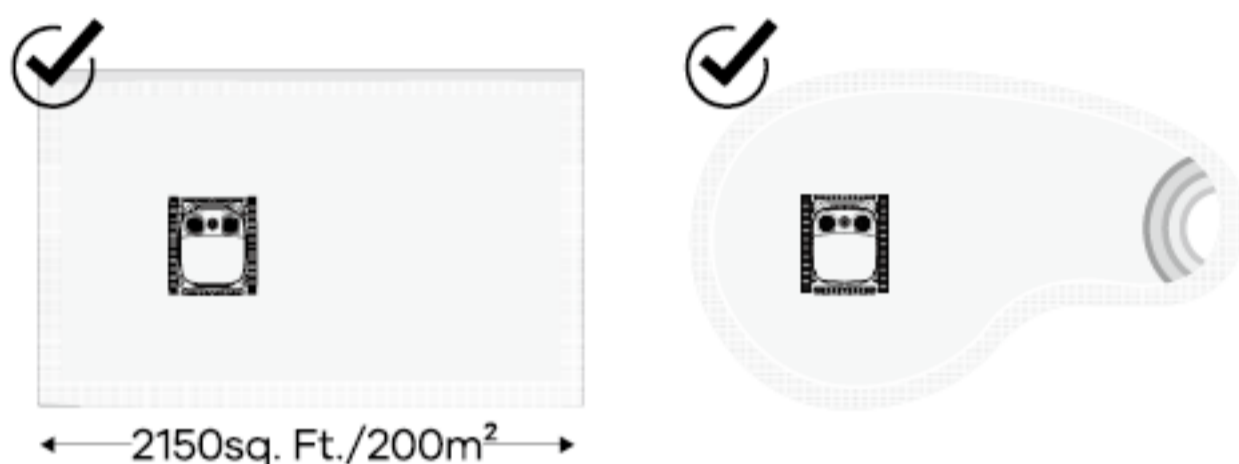
VORSICHT! Laden Sie das Gerät nicht unter direkter Sonneneinstrahlung auf.

- a. Laden Sie das Gerät vollständig auf, bevor Sie es zur Reinigung des Schwimmbeckens verwenden.
- b. Nehmen Sie vor dem Aufladen die Abdeckung des Ladeanschlusses ab, um zu prüfen, ob sich Restwasser im Ladeanschluss befindet. Ist dies der Fall, müssen Sie den Ladeanschluss zunächst trocknen.
- c. Stecken Sie das Ladekabel in den Ladeanschluss des Geräts und dann in eine verfügbare Steckdose. Die LED-Anzeige auf dem Gerät beginnt zu blinken und zeigt damit an, dass das Gerät geladen wird. Wenn das Gerät vollständig aufgeladen ist, leuchtet die LED-Anzeige durchgehend.



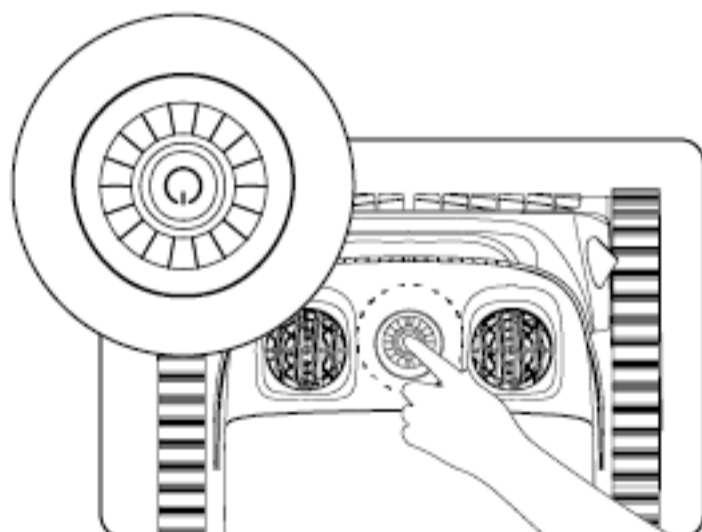
4. Verwendung Ihres Aiper Poolreinigungsroboters

- a. Das Gerät ist für die Reinigung des Bodens, der Wände und Wasserlinie von Pools mit einer Fläche von bis zu 200 m² geeignet.



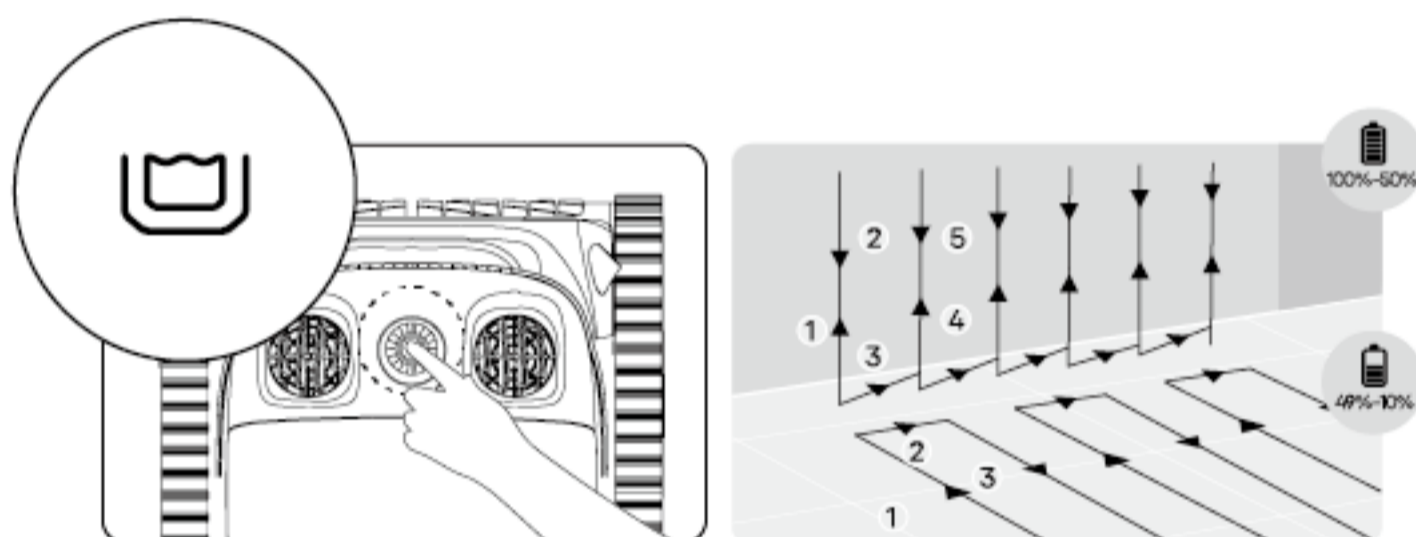
5. Bedienung Ihres Geräts

- a. Halten Sie die Power-Taste für 2 Sekunden lang gedrückt, um das Gerät ein-bzw. auszuschalten.



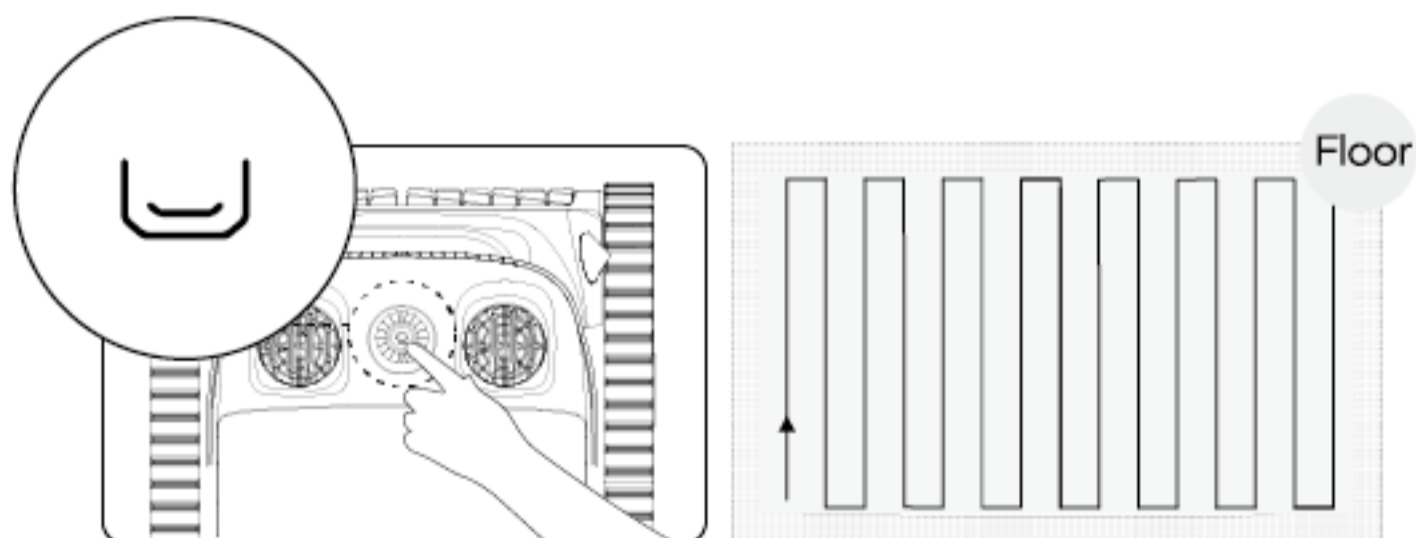
b. Das Gerät befindet sich nach dem Einschalten automatisch im Auto Mode (Automatik-Modus). Drücken Sie die Taste, um zwischen den Modi Auto (Automatik), Floor (Boden), Waterline (Wasserlinie) und Eco (Eco) zu wechseln.

1) Auto Mode (Automatik-Modus): Das Gerät reinigt den Boden sowie die Wände des Pools. Wenn der Akkustand niedrig ist (die LED-Anzeige leuchtet durchgehend rot), beendet das Gerät die Reinigung und fährt zum Beckenrand zurück.



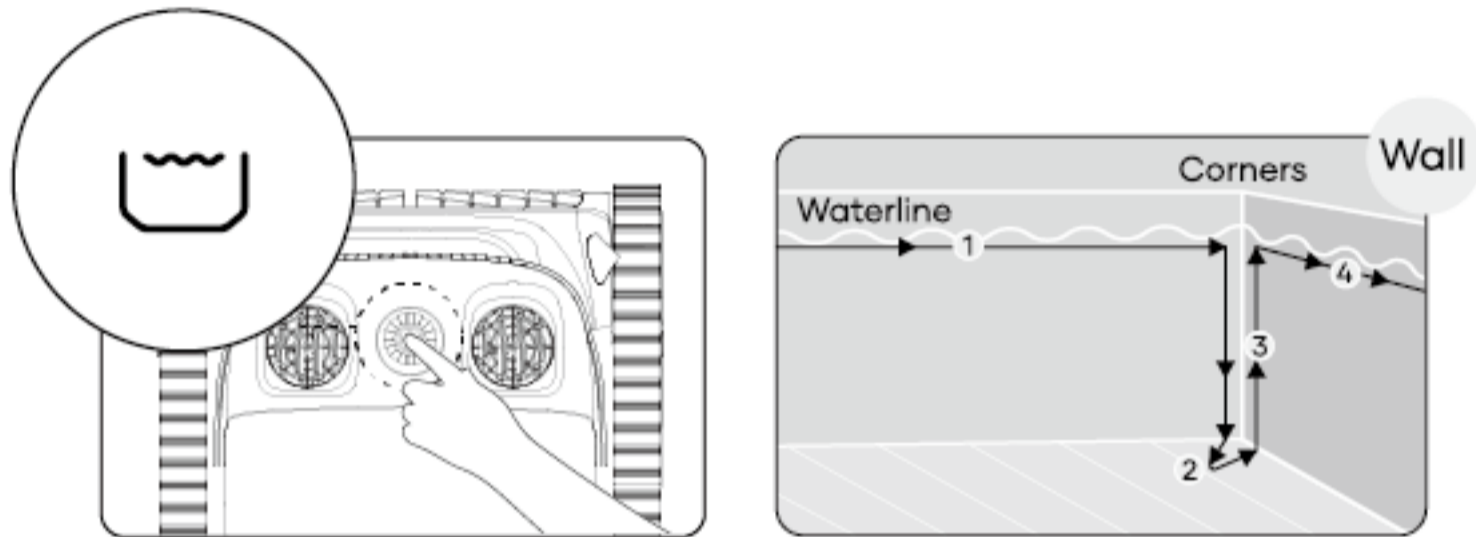
Auto Mode (Automatik-Modus): Reinigung von Poolboden und -wänden

2) Floor Mode (Poolboden-Modus): Das Gerät reinigt den Poolboden in einer S-förmigen Route, ohne die Wände hochzufahren und zu säubern. Wenn der Akkustand niedrig ist, beendet das Gerät die Reinigung und fährt zum Beckenrand zurück.



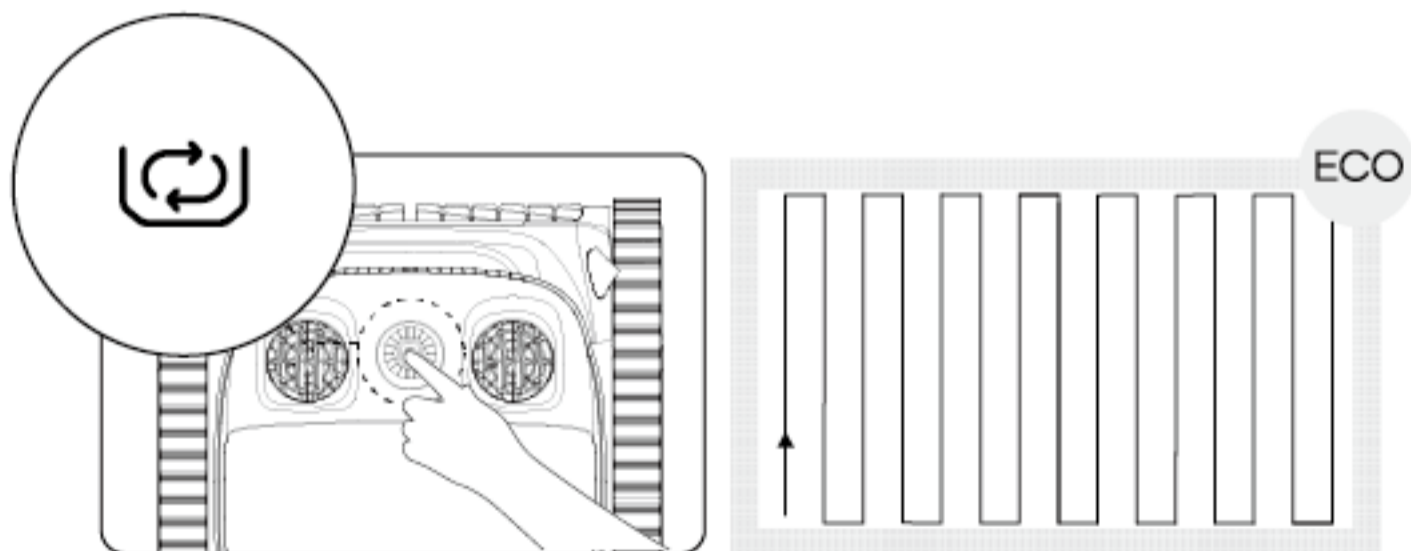
Floor Mode (Poolboden-Modus)

- 3) Waterline Mode (Wasserlinien-Modus): Das Gerät fährt horizontal und reinigt den Pool entlang der Wasserlinie. An den Ecken oder bei Hindernissen an den Poolwänden, fährt es von der Wasserlinie herunter, wechselt die Wand oder umgeht die Hindernisse, und nimmt die Reinigung anschließend wieder auf.



Waterline Mode (Wasserlinien-Modus)

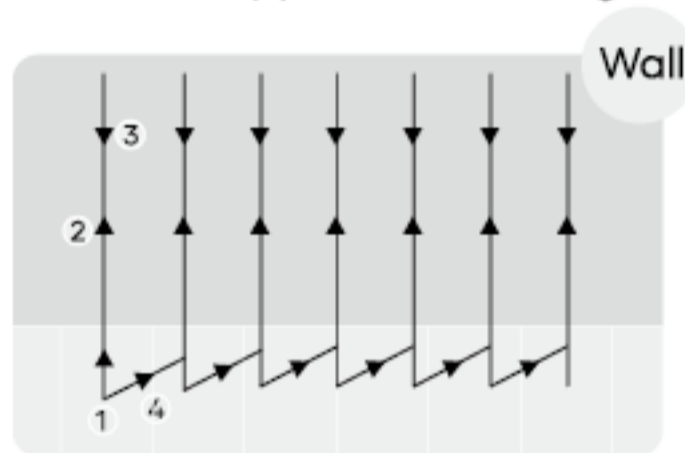
- 4) Eco Mode (Eco-Modus): Das Gerät reinigt im vollständig geladenen Zustand eine Woche lang alle 48 Stunden den Poolboden für 45 Minuten.



Eco Mode (Eco-Modus)

5) Wall Mode (Poolwand-Modus): Dieser Modus kann nur über die Aiper App gewählt werden. Das Gerät reinigt die Poolwände in einer N-förmigen Route, ohne den Boden zu säubern. Wenn der Akkustand niedrig ist, beendet das Gerät die Reinigung und fährt zum Beckenrand zurück.

Hinweis: Diese Funktion ist nur in der Aiper App konfigurierbar. Wenn Sie die Aiper HydroComm nicht zusätzlich gekauft und im Einsatz haben, kann die App nur verwendet werden, wenn sich der Poolroboter außerhalb des Pools befindet. Sobald das Gerät unter Wasser taucht, verliert die App die Verbindung zum Gerät.

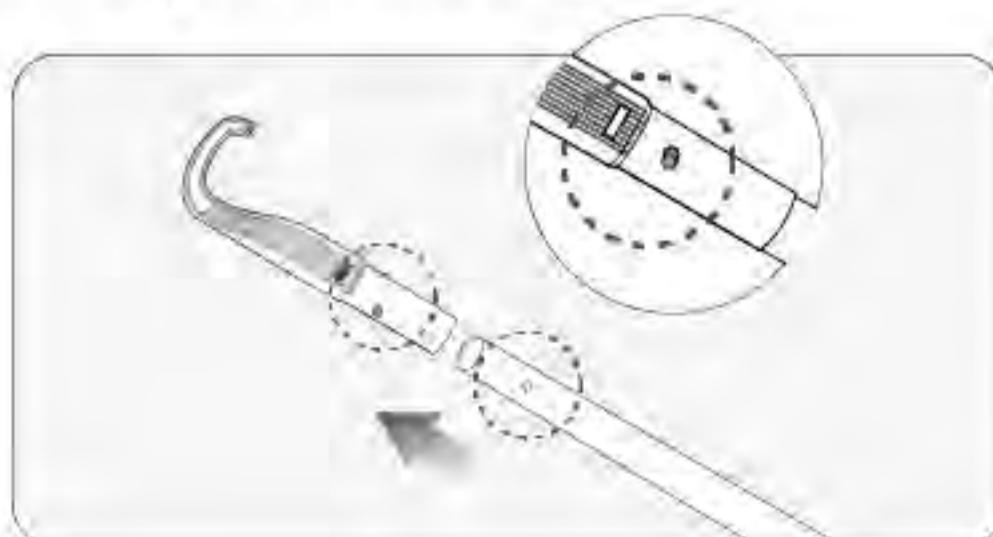


Wall Mode (Poolwand-Modus)

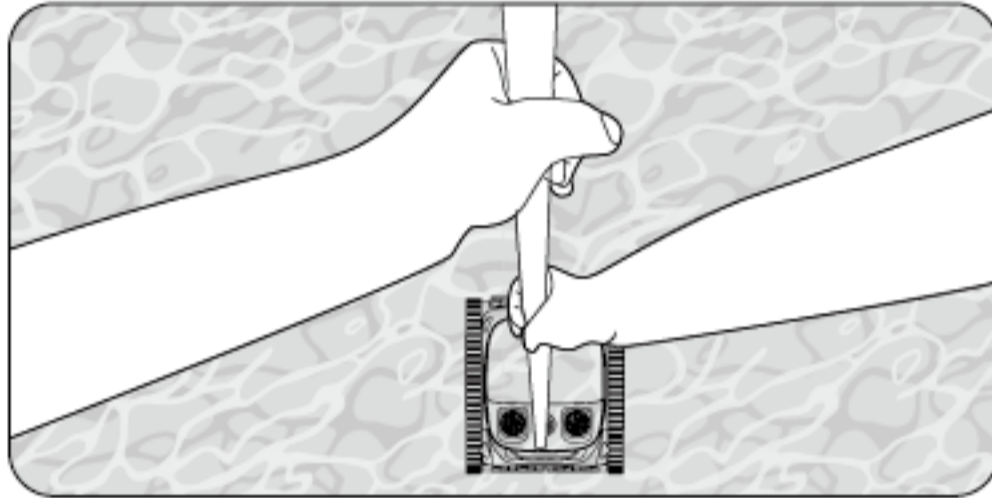
- c. Nachdem ein Reinigungsmodus ausgewählt wurde, startet das Gerät im Abstand von 10 Sekunden drei Mal für jeweils 1 Sekunde die Wasserpumpe. Auf diese Weise überprüft das Gerät, ob es in den Pool eingesetzt wurde. Wenn das Gerät während dieses Vorgangs kein Wasser erkennt, schaltet es sich automatisch aus. Bitte setzen Sie das Gerät daher innerhalb von 1 Minute nach dem Einschalten in den Pool. Das Gerät beginnt innerhalb von 10 Sekunden nach Erreichen des Beckenbodens mit der Reinigung.
- d. Wenn der Akkustand niedrig ist, beendet das Gerät automatisch die Reinigung und fährt zur nächstgelegenen Wand zurück.



- e. Nehmen Sie das Gerät mit dem Haken aus dem Schwimmbecken, damit Sie nicht nass werden. Um den Haken zu verlängern, können Sie ihn auch an einer handelsüblichen Pool-Teleskopstange (nicht im Lieferumfang enthalten) befestigen.



- f. Halten Sie das Gerät am Griff fest und warten Sie, bis das Wasser abgelaufen ist.

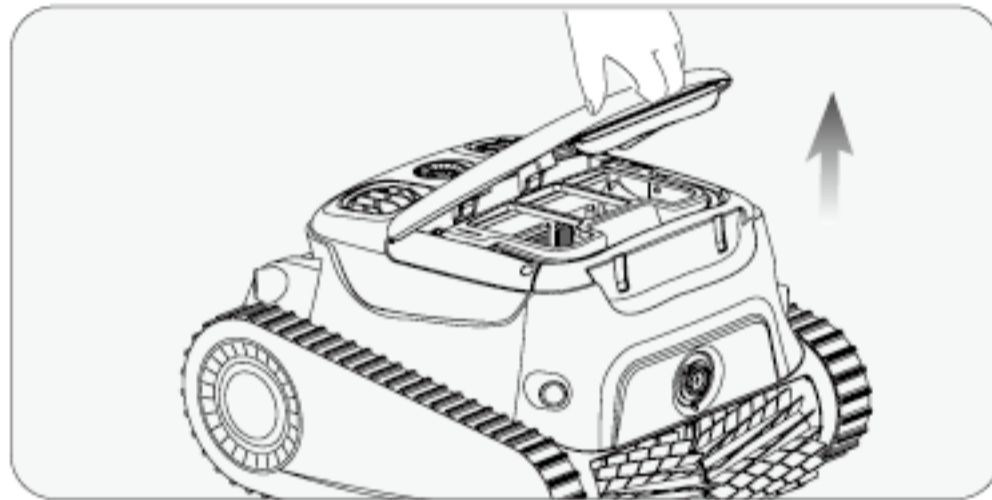


- g. Fassen Sie den Griff und lassen Sie das gespeicherte Wasser aus dem Gerät ablaufen.

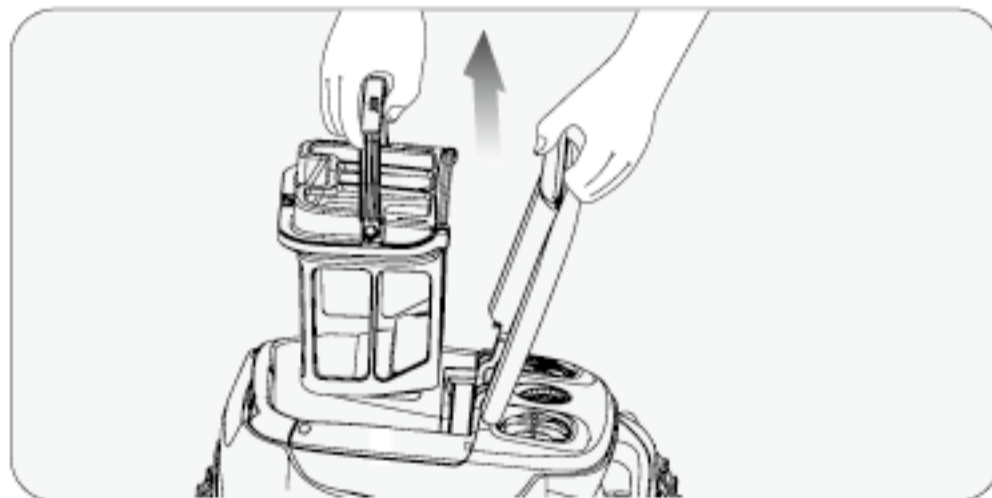


6. Demontage und Reinigung

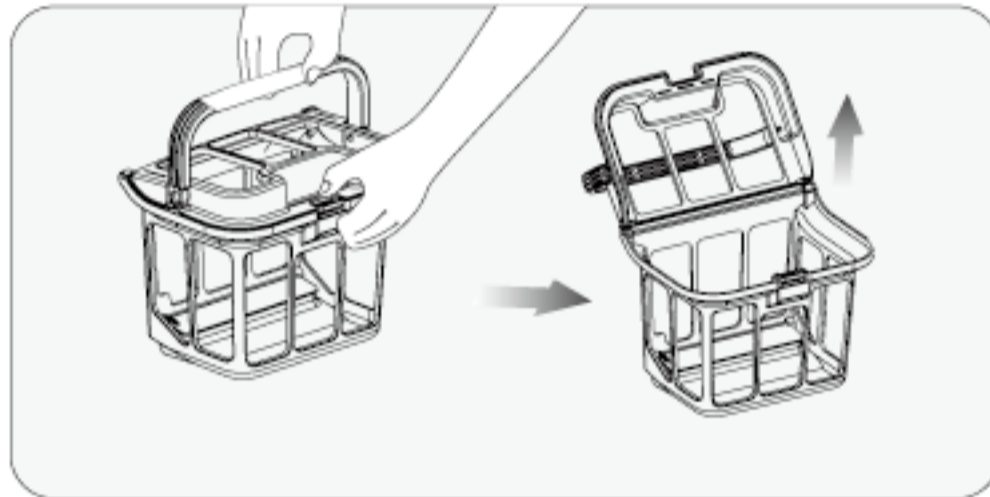
- a. Stellen Sie das Gerät an einem sicheren und geschützten Ort ab und öffnen Sie die obere Abdeckung.



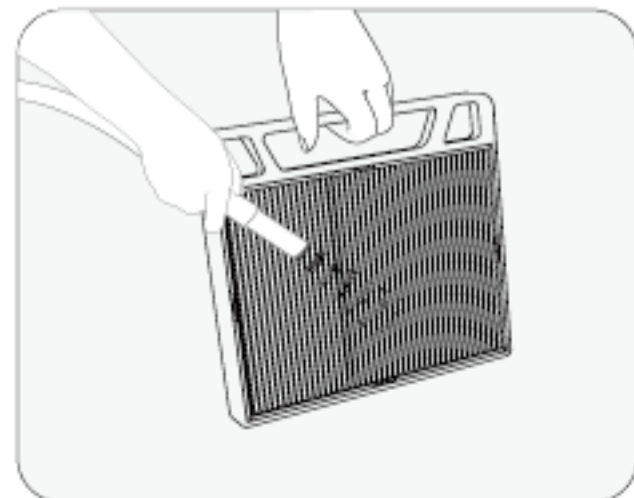
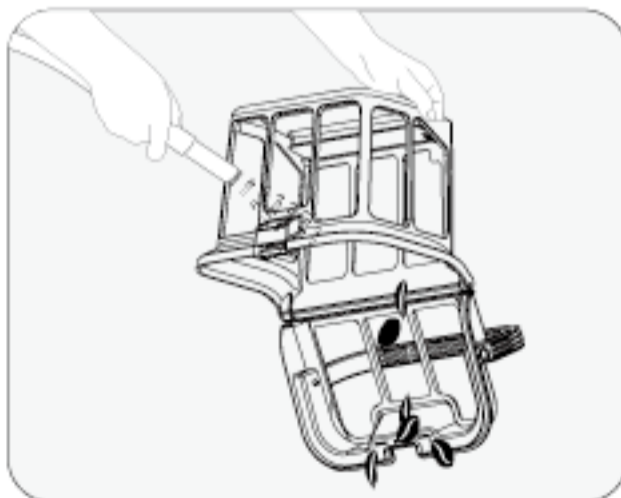
- b. Entfernen Sie den Filterkorb, indem Sie seinen Griff anheben.



- c. Drücken Sie auf den Verschluss der Filterabdeckung und ziehen Sie gleichzeitig den Griff nach oben, um den Filterkorb zu öffnen.



- d. Entleeren Sie den Filterkorb, spülen Sie ihn aus und setzen Sie ihn wieder in das Gerät ein.
- e. Bitte entfernen und reinigen Sie den Feinstfilter sofort nach dem Reinigungsvorgang, um zu vermeiden, dass sich Schmutz und Ablagerungen ansammeln, die den Filter beschädigen könnten. Wir empfehlen Ihnen, die Verunreinigungen mithilfe eines Hochdruckreinigers auszuspülen.



7. Anleitung für die Aiper App

7.1 Die Aiper App herunterladen und installieren

- a. Suchen Sie im App-Store Ihres Geräts nach „Aiper“, laden Sie die App herunter und installieren Sie sie auf Ihrem Handy.
- b. Starten Sie die App und registrieren Sie sich. Dann loggen Sie sich mit den Daten (E-Mail-Adresse und Passwort), die Sie bei der Registrierung angegeben haben, in der App ein.



7.2 Hinzufügen und Verwenden von Geräten

- a. Bevor Sie ein Gerät hinzufügen, überprüfen Sie bitte Folgendes:
 - Der Bereich, in dem das Gerät eingesetzt wird, verfügt über eine 2,4-GHz-WLAN-Abdeckung. 5-GHz-WLAN wird nicht unterstützt.
 - Ihr Handy unterstützt WLAN sowie Bluetooth und Sie haben Bluetooth aktiviert.
 - Das Handy befindet sich nicht weiter als 6 m von Ihrem neuen Aiper-Gerät entfernt.
- b. Tippen Sie auf das „+“ oben rechts, wählen Sie „Gerät hinzufügen“ und folgen Sie den Anweisungen, um das Gerät hinzuzufügen.
- c. Nachdem Sie den Roboter hinzugefügt haben, können Sie das Gerät und seine Funktionen in der App konfigurieren und einsehen.

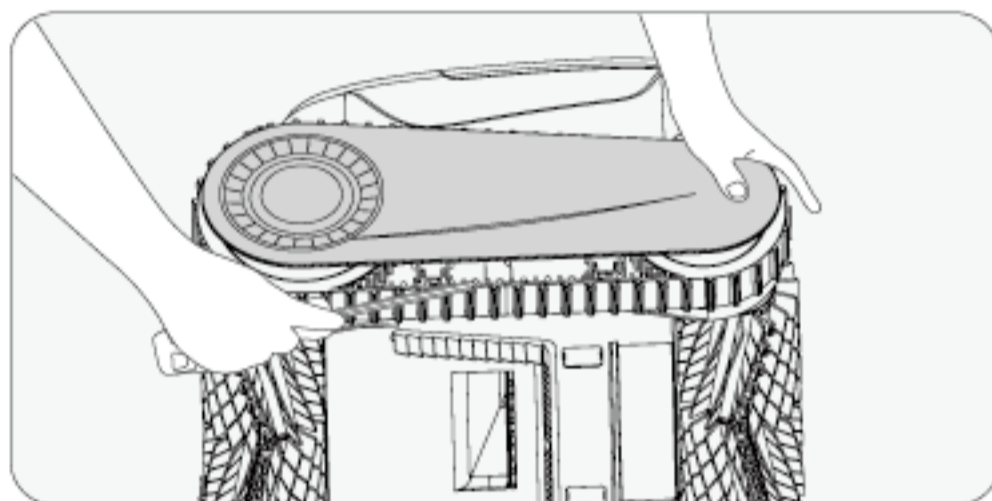
Hinweis: Wenn Sie die Aiper HydroComm nicht zusätzlich gekauft und im Einsatz haben, lassen sich einige Funktionen nur nutzen, wenn sich das Aiper-Gerät außerhalb des Wassers befindet. Sobald der Roboter unter Wasser taucht, verliert die App die Verbindung und Sie können es nicht mehr über die App steuern.

Die Aiper HydroComm sorgt für die Internetverbindung Ihres Aiper-Geräts, ermöglicht die Unterwasserkommunikation und bietet Funktionen wie den Rückruf zur Wasserlinie, die Echtzeitsteuerung, den Wechsel des Reinigungsmodus, die Überwachung der Wasserqualität rund um die Uhr sowie Fehlermeldungen in Echtzeit. Melden Sie sich bei Fragen zum Kauf jederzeit gerne bei Aiper.

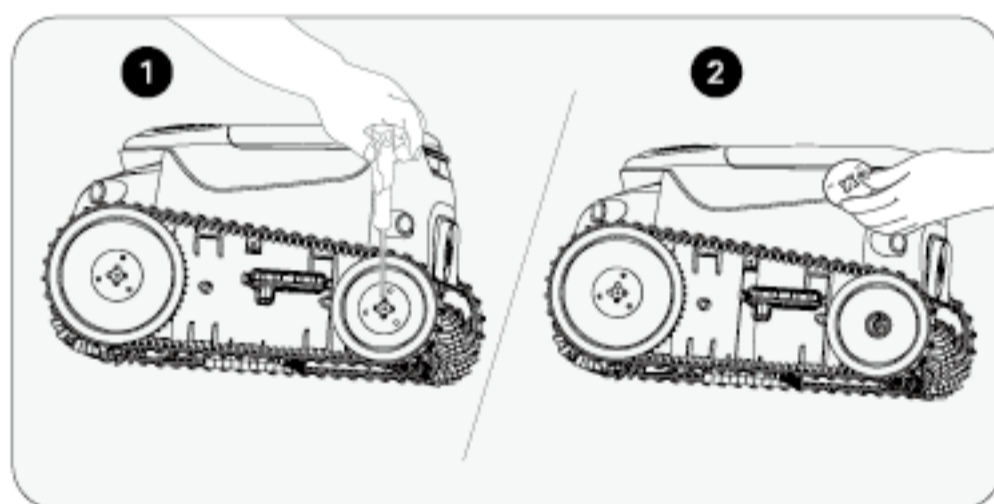
8. Wartung

8.1 Auswechseln der Raupenbänder.

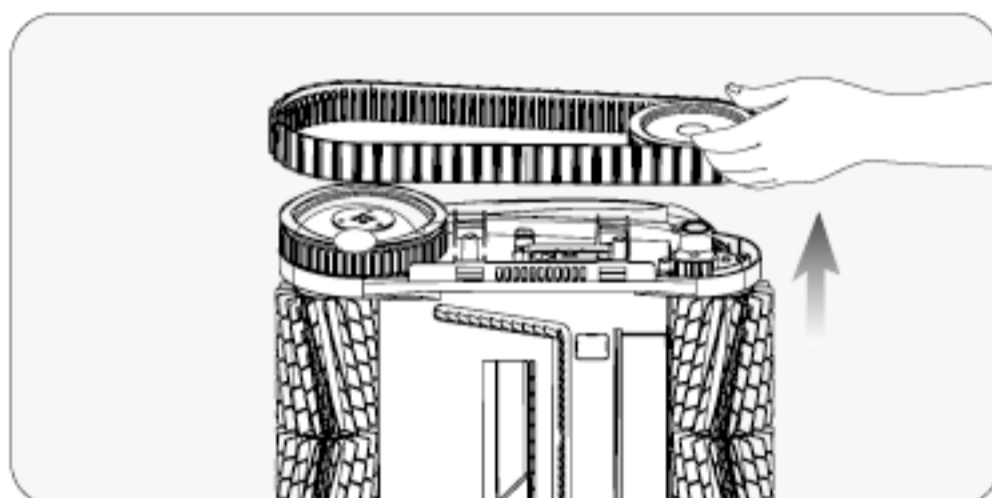
a. Entfernen Sie die seitliche Abdeckung vom Gerät.



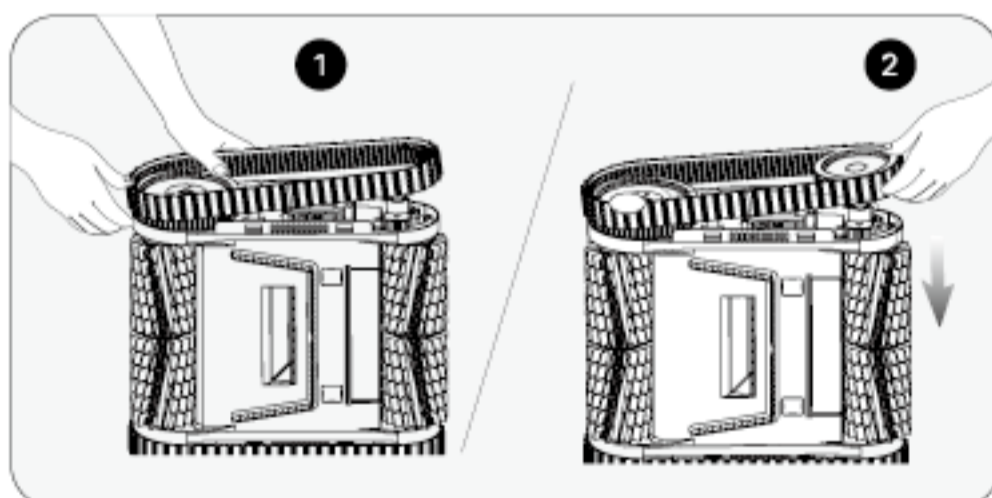
b. Entfernen Sie die Schrauben und Führungshülsen von den Rädern.



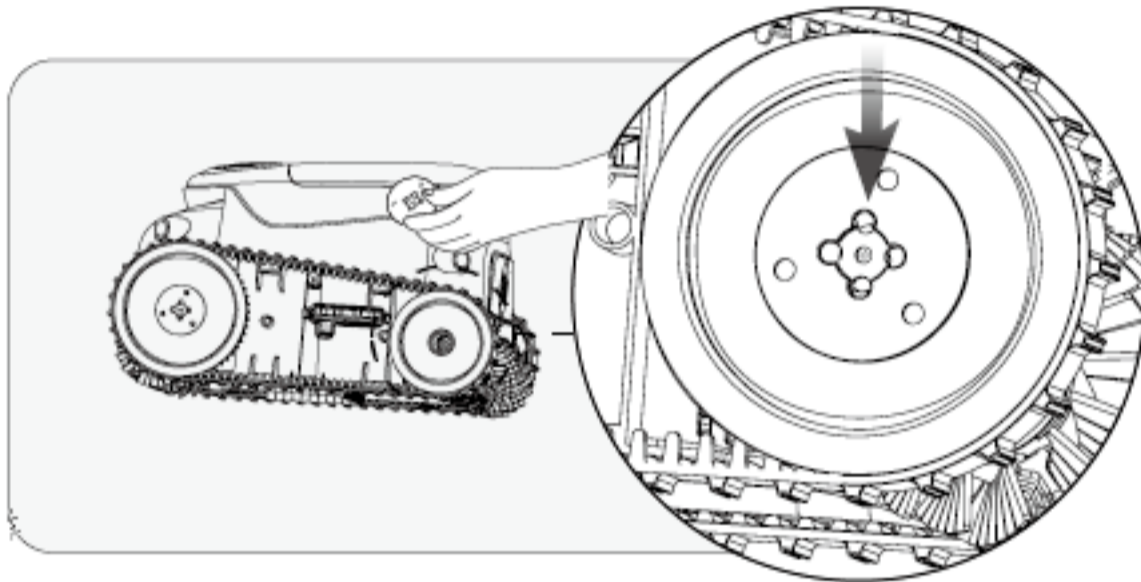
- c. Ziehen Sie gleichzeitig an den Rädern und den Raupenbändern, um sie abzunehmen.



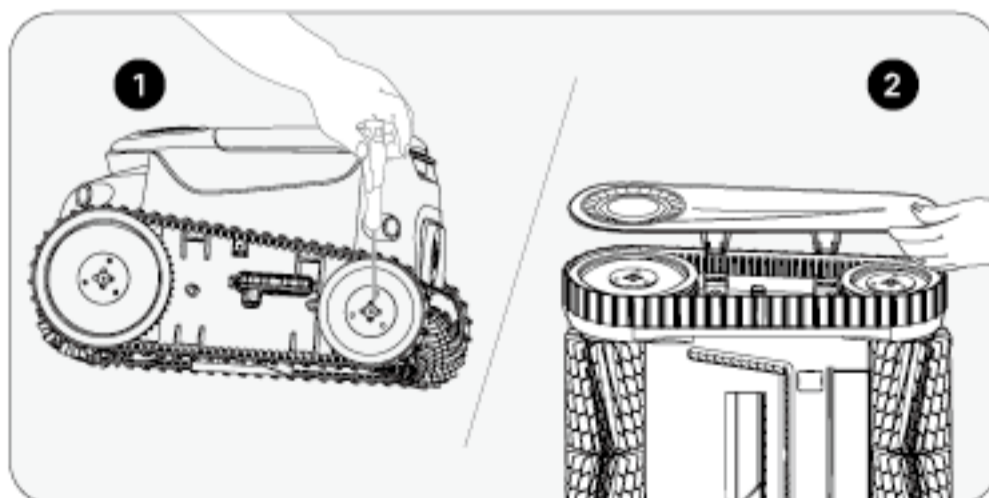
- d. Richten Sie die Zahnräder der neuen Raupenbänder an denen der Räder aus und montieren Sie anschließend die Hinterräder und Raupenbänder gleichzeitig wieder auf den Wellenhülsen.



- e. Bringen Sie die Führungshülsen wieder an, indem Sie ihre D-förmigen Öffnungen an den Wellenhülsen ausrichten.

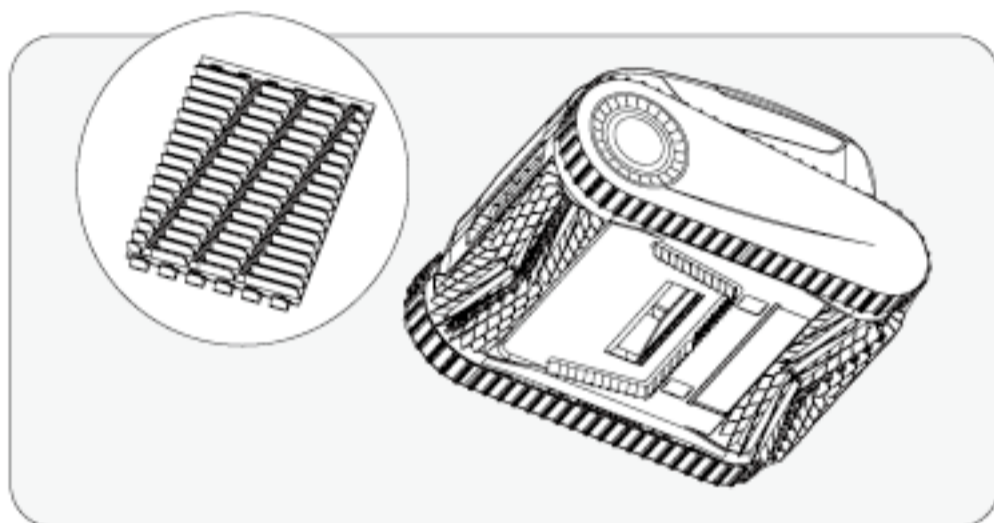


- f. Ziehen Sie die Schrauben fest und bringen Sie die seitliche Abdeckung wieder an.

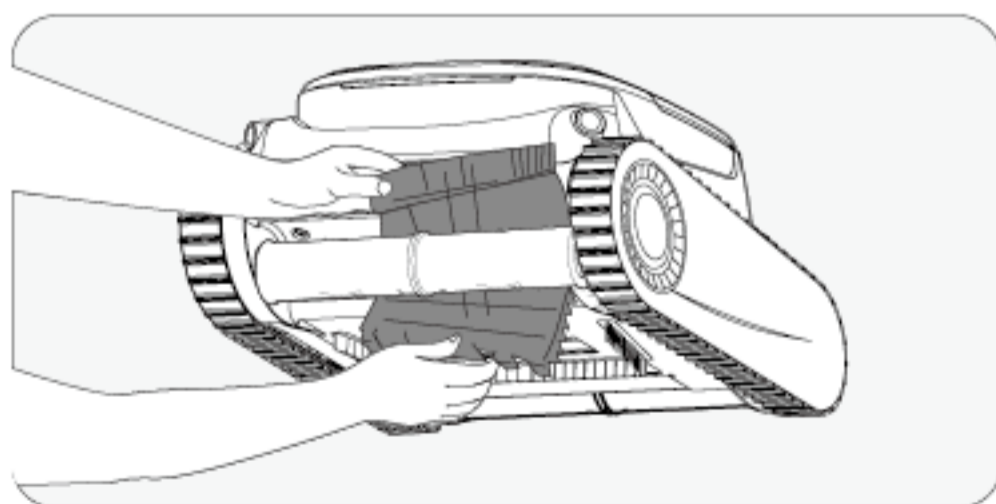


8.2 Auswechseln der Walzenbürstenriemen.

- a. Ziehen Sie an der Seite des auszutauschenden Riemens die Silikon-schnallen, die in den Schlitz eingesteckt sind, nach unten.

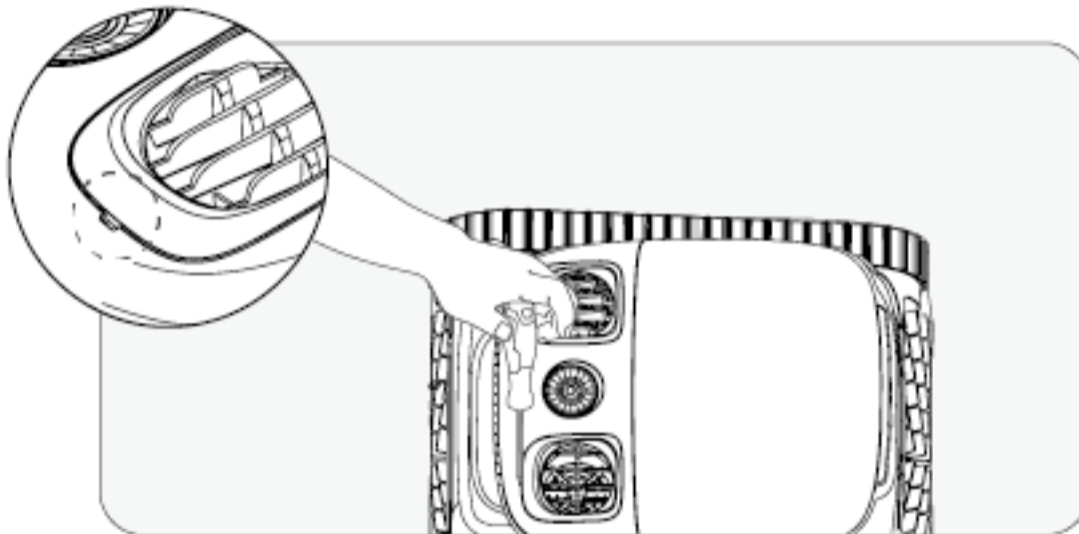


- b. Nachdem Sie die Silikonschnallen herausgezogen haben, ersetzen Sie den Riemen der Walzenbürste durch einen neuen. Richten Sie die Silikonschnallen am Schlitz aus und ziehen Sie sie nach außen. Sie können befestigt werden, nachdem sie durch den Schlitz hindurchgeführt wurden.

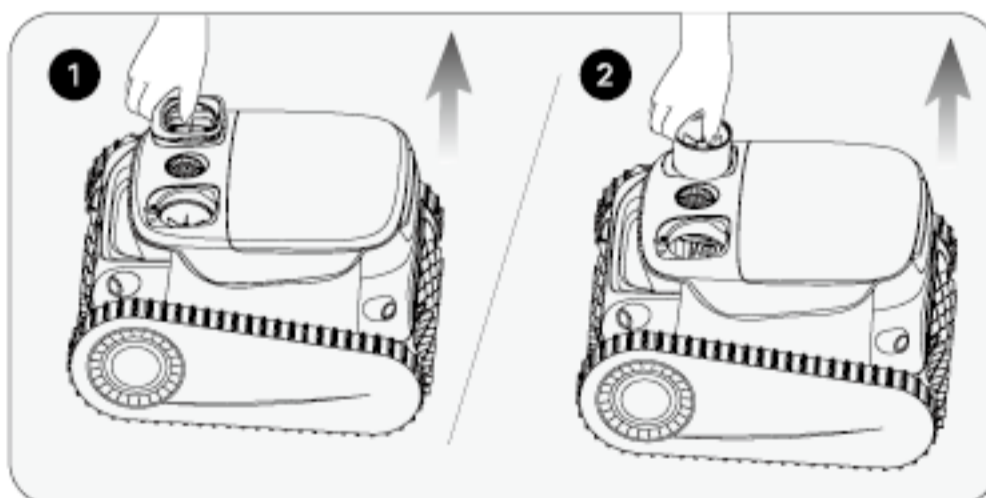


8.3 Reinigung des Wasserablaufs.

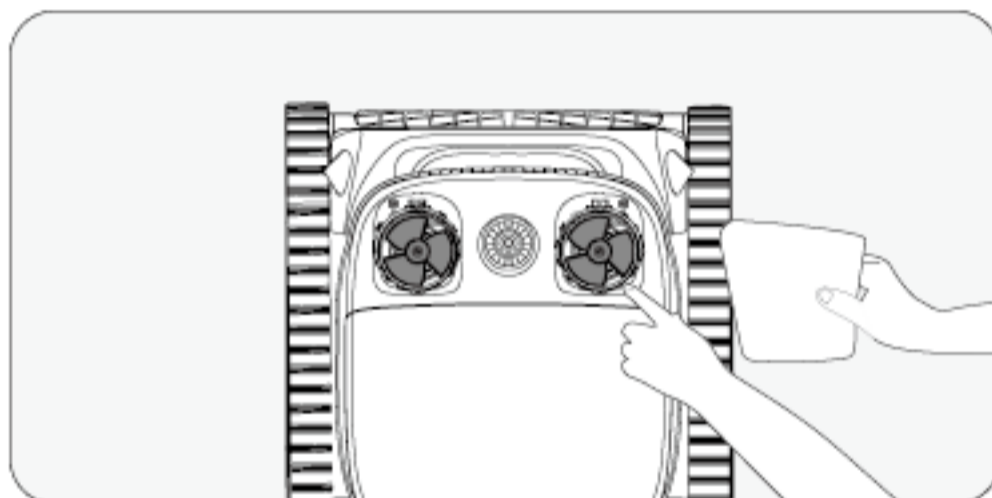
a. Heben Sie den Gehäusedeckel an.



b. Entfernen Sie die Schrauben und die Abdeckung des Wasserablaufs.



- c. Entfernen Sie jegliche Gegenstände, die sich in den Lüfterflügeln verfangen haben, und bringen Sie die Abdeckung und die Schrauben wieder an.



9. Lagerung

Wintertipps: Sichere Aufbewahrung Ihrer Aiper Geräte

Wie sollte ich mein Aiper Gerät außerhalb der Saison aufbewahren?

Wenn Sie Ihren Pool längere Zeit nicht nutzen, beispielsweise in den Wintermonaten oder während längeren Urlauben, sollten Sie folgende Schritte befolgen, um Ihr Aiper Gerät zu schützen und im bestmöglichen Zustand zu halten.

1. Schalten Sie Ihr Gerät aus und trennen Sie es vom Ladegerät.
2. Beseitigen Sie jeglichen verbleibenden Schmutz vom Gerät, einschließlich oberem und unterem Gehäuse, Rädern, Walzenbürsten und Ladeanschluss.
3. Wischen Sie Ihr Gerät mit Küchenpapier oder einem weichen Tuch trocken.
4. Verstauen Sie Ihr Gerät und bewahren Sie es in einem kühlen, gut belüfteten Bereich auf.
5. Laden Sie Ihr Gerät alle ZWEI Monate auf 40 %-60 % Akkukapazität auf, um den Akku Ihres Geräts in einwandfreiem Zustand zu halten.

Laden Sie Ihr Aiper Gerät vor der Verwendung in Ihrem Pool vollständig auf. Vermeiden Sie es stets, Ihr Gerät unter direkter Sonneneinstrahlung aufzuladen.

10. LED-Anzeigeleuchten

Lichtstatus	Gerätstatus	Beschreibung	
LED pulsiert	Aufladen	Die Farbe der LED-Anzeige variiert je nach Akkustand: Die Leuchte pulsiert langsam während des Ladevorgangs und leuchtet durchgehend, wenn das Gerät vollständig geladen ist.	Permanentes blaues Licht: 100 %
			Blau: > 51%
			Gelb: 50-16%
			Rot: < 15%
LED leuchtet durchgehend	Betrieb	Die Farbe der LED-Anzeige gibt den Akkustand des Geräts an.	Blau: > 51%
			Gelb: 50-16%
			Rot: < 15%
LED blinkt schnell hintereinander rot	Störung	Filtersieb verstopft, Blockierung des Motors, elektrische Leckagen usw.	

11. Packliste

NR.	Bezeichnung	Modell	ANZAHL(St.)
1	Reiniger	Aiper Scuba S1 Pro	1
2	Ladegerät	/	1
3	Greifhaken	/	1
4	Benutzerhandbuch	/	1
5	Extra PVC-Bürsten	/	4

12. Gewährleistung

Dieses Produkt hat alle Qualitäts- und Sicherheitstests bestanden, die von der technischen Abteilung des Werks durchgeführt wurden.

1. Dieses Produkt wird mit einer Gewährleistung geliefert, die den Akku und den Motor Ihres Artikels ab dem Kaufdatum abdeckt. Es gelten die gesetzlichen Bestimmungen des jeweiligen Landes für die Gewährleistung.
2. Diese Garantie erlischt, wenn das Produkt verändert, missbraucht oder von nicht autorisierten Personen repariert wurde.
3. Die Garantie erstreckt sich nur auf Fabrikationsfehler und deckt keine Schäden ab, die durch unsachgemäße Handhabung des Produkts durch den Besitzer entstehen.
4. Bei Reklamationen oder Reparaturen während der Garantiezeit muss die Bestellnummer oder der Beleg vorgelegt werden.
5. Dies ist eine zusätzliche Gewährleistung, die von AIPER INTELLIGENT SARL, in 43-47 avenue de la Grande Armée, 75116 Paris, France, angeboten wird. Diese Gewährleistung beeinträchtigt nicht die kostenlosen Rechtsbehelfe wegen Vertragswidrigkeit, die der Verbraucher nach dem Gesetz gegenüber dem Verkäufer geltend machen kann.
6. Gewährleistung E-Mail: service@aiper.com

Declaration of Conformity (CE)



Aiper erklärt hiermit, dass dieses Produkt allen Anforderungen der zutreffenden EU-Richtlinien 2014/35/EU (LVD); 2014/53/EU & 2011/65/EU & (EU) 2015/863 & (EC) No.1907/2006. entspricht - den vollständigen Text der Konformitätserklärung finden Sie unter diesem QR-Code.

The EU declaration of conformity can be requested via the address below:

AIPER INTELLIGENT SARL
43-47 avenue de la Grande Armée, 75116 Paris, France



Dieses Symbol auf dem Produkt gibt an, dass es nicht als Hausmüll zu behandeln ist. Es muss bei einer geeigneten Sammelstelle für das Recycling von Elektro- und Elektronikgeräten abgegeben werden.

Thank you for choosing Aiper.

You've now joined a family of millions who have already put their trust in Aiper to take care of their pools and are enjoying the convenience of a pristinely clean pool.

This user manual will help you maintain your Aiper pool cleaner and ensure it performs at its maximum efficiency for years to come. Please take a few minutes to read through this manual.

If you have any questions, please visit our website at www.aiper.com and contact our customer service team for assistance or more information.

Aiper Customer Service:

Email: service@aiper.com

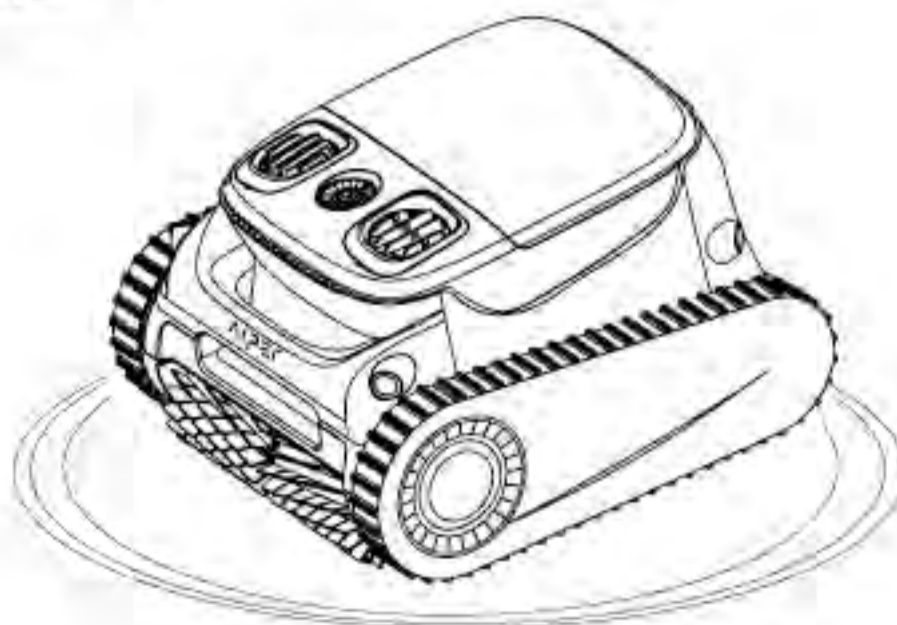
Facebook: @AiperOfficial



Scan for
Video Guide



Scan the QR Code
to Access Customer
Support



English

CONTENTS

Important Safety Precautions -----	128
1. Structure -----	129
2. Specifications & Working Conditions -----	130
3. Charging -----	131
4. Using Your Aiper Pool Cleaner -----	132
5. Operating Your Device -----	132
6. Disassembly and Cleaning -----	138
7. Aiper App User Guide -----	140
8. Maintenance -----	141
9. Storage -----	147
10. LED Indicator -----	148
11. Packing List -----	149
12. Warranty -----	149

Important Safety Precautions

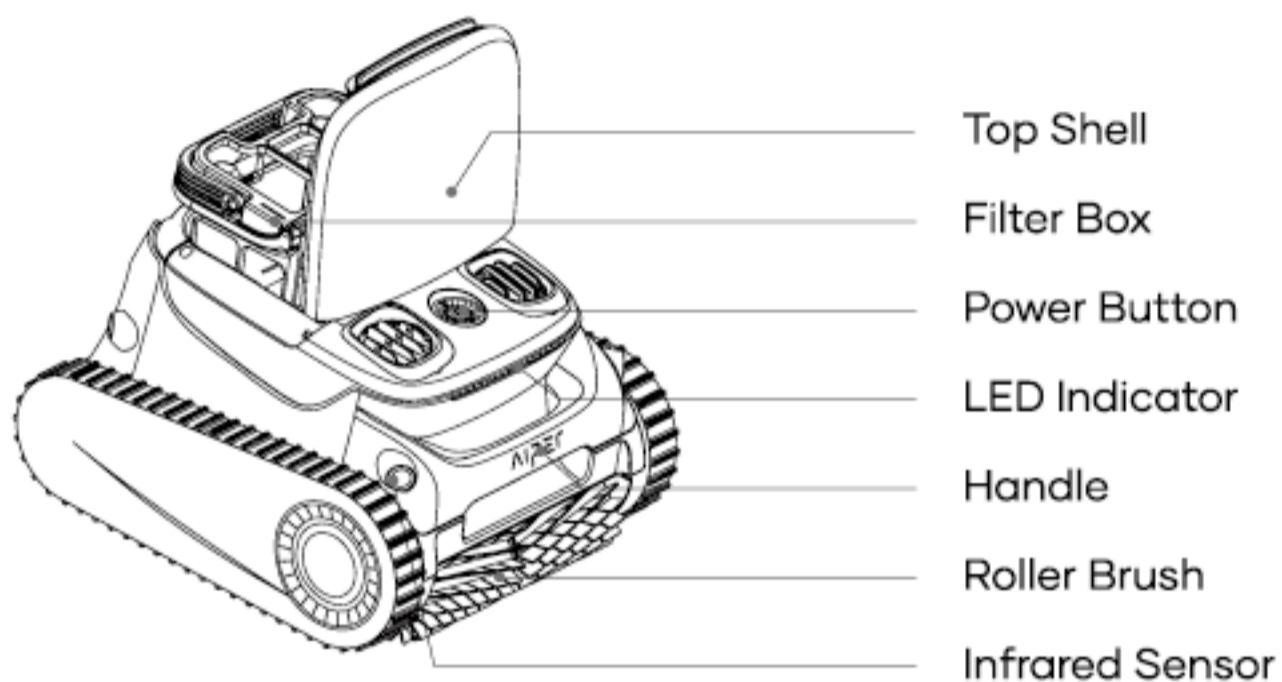
Please read this manual carefully and use your Aiper pool cleaner in accordance with the manual instructions. Aiper is not liable for any losses or injuries caused by improper use of this device.

For your safety and optimal performance of this device, please read and follow the following suggestions.

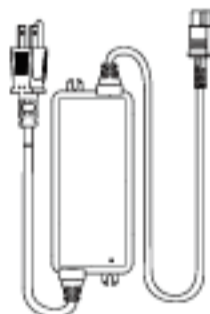
1. Do not operate your Aiper pool cleaner while people or animals are in the pool.
2. Turn the cleaner off while not in use or while performing maintenance.
3. Do not allow children to ride the Aiper pool cleaner under any circumstances. Please supervise children when they are around an operational Aiper pool cleaner.
4. Use only authorized Aiper power adapters.
5. The adapter cord should only be replaced by a qualified electrician or Aiper Customer Care.
6. It's suggested to plug the power adapter into a power strip or surge protector and not directly into an electrical outlet.
7. Ensure your device is powered off and the charging port is dry before charging. While charging, your Aiper pool cleaner should be kept in a cool place. Do not cover your Aiper pool cleaner while charging as this may cause components to overheat.
8. Please store the machine indoors or in a cool place when not in use.
9. Do not run your Aiper pool cleaner out of the water as it may lead to overheating.
10. Only certified professionals should disassemble the sealed driving kit of your Aiper pool cleaner.
11. Do not operate your Aiper pool cleaner and pool filter simultaneously.
12. The oil sealing around the motor contains grease, which may cause a small amount of water pollution if the motor is damaged. If you believe there is a leak, stop using the unit immediately.
13. Do not pierce the shell of your Aiper pool cleaner, throw, or damage the cleaner intentionally.
14. When putting your device into the water, the front of the machine must face upwards and should never be placed upside down or directly thrown into the swimming pool.

Please read this user manual carefully before operating the device.

1. Structure



Retrieval Hook



Charger

2. Specifications & Working Conditions

1. Pool Size: 2150 Sq.ft/ 200m²
2. Charger Input: 100-240V, 60/50Hz, Max 2.5A
3. Charger Output: 29.4V/3A
4. Charging Time: 4 Hours
5. Battery Life: Up to 180 Minutes
6. IP Grade: IPX8 Waterproof
7. Water Depth: 10ft(3m)
8. Suction Power: 100GPM (379LPM)
9. Battery Pack: 7800mAh (196.56Wh)
10. Battery Pack Voltage: 25.2V

CAUTION:

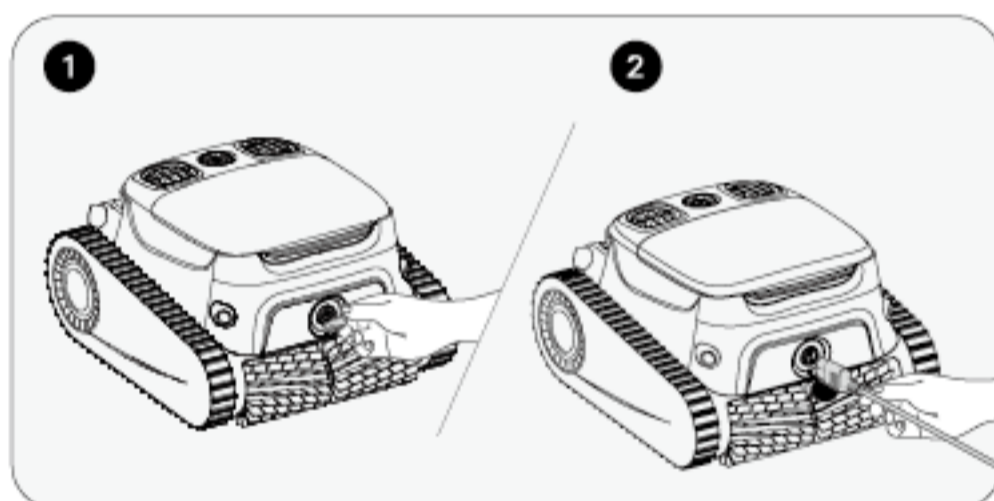
Do not use the device in a pool environment beyond the conditions described below, doing so may cause damage to the device that will not be covered by your warranty.

- Temperature: 50-95°F (10-35°C)
- pH Value: 7.0-7.4
- Chlorine: Maximum 4 ppm
- NaCl: Maximum 5000 ppm

3. Charging

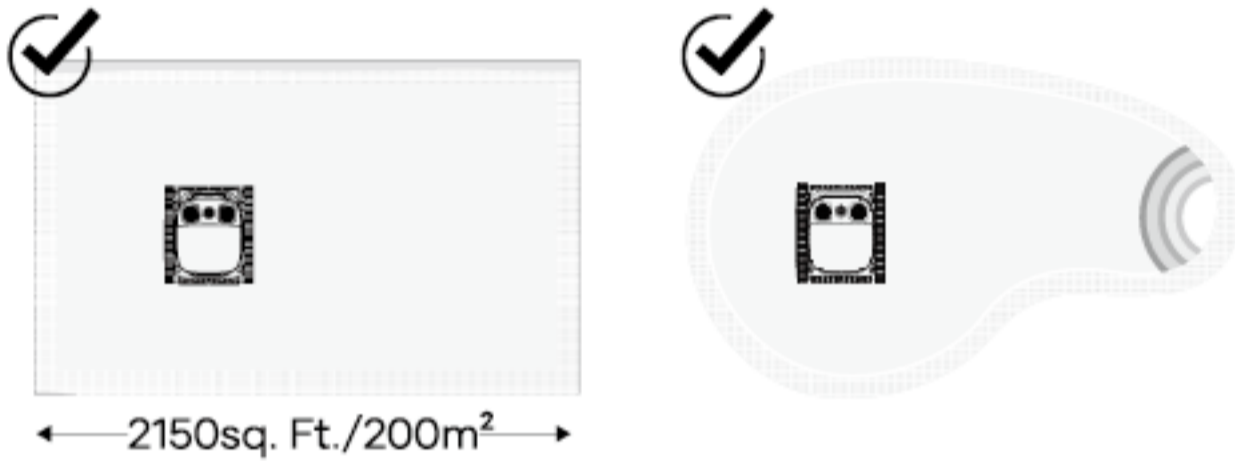
CAUTION: Do not charge the device in direct sunlight.

- a. Fully charge the device before using it to clean your pool.
- b. Before charging, remove the charging port cover to check if there is any residual water in the charging port. If so, wipe dry the charging port before charging.
- c. Insert the charging cable into the charging port of the device and then into an available electrical outlet. The LED indicator on the device will start to pulse, indicating that the device is being charged. When it is fully charged, the LED indicator will remain on.



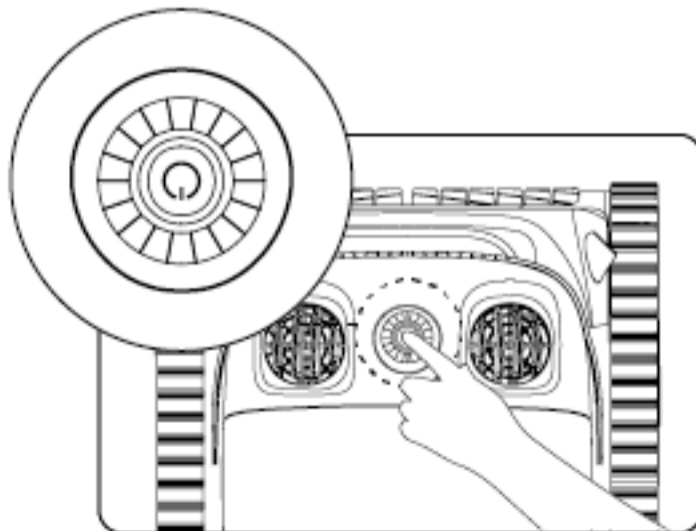
4. Using Your Aiper Pool Cleaner

- a. This device is suitable for cleaning the floors, walls, and waterlines of your pool within an area of up to 2150 Sq.ft/ 200m².



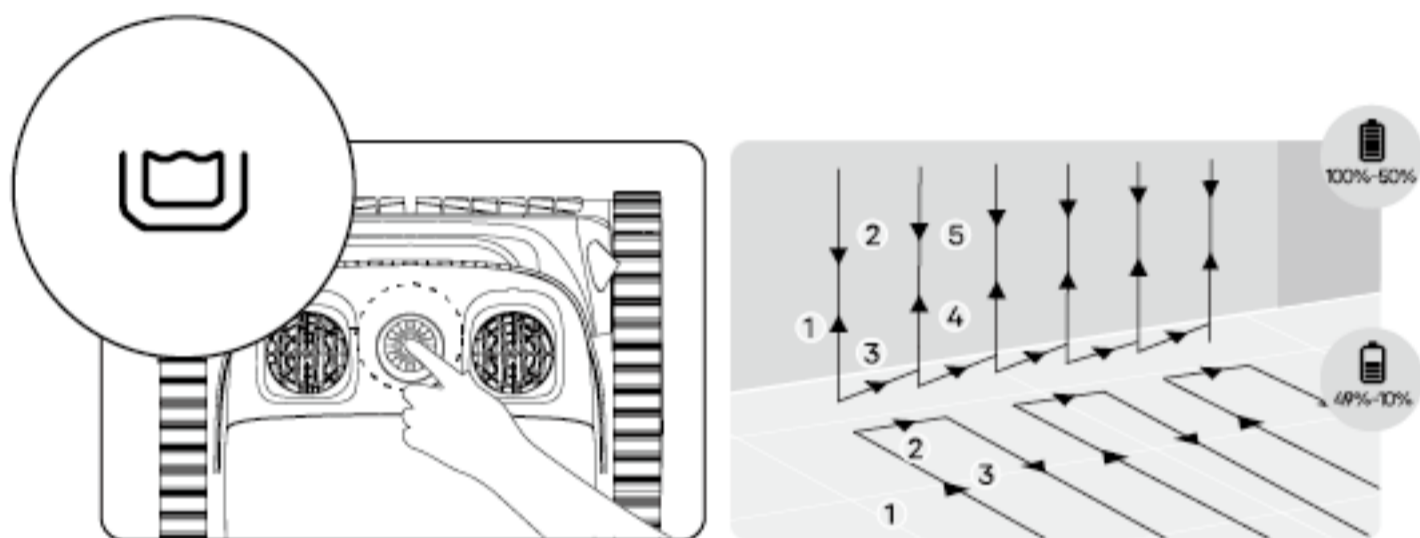
5. Operating Your Device

- a. Press and hold the Power Button for 2s to turn on/off the device.



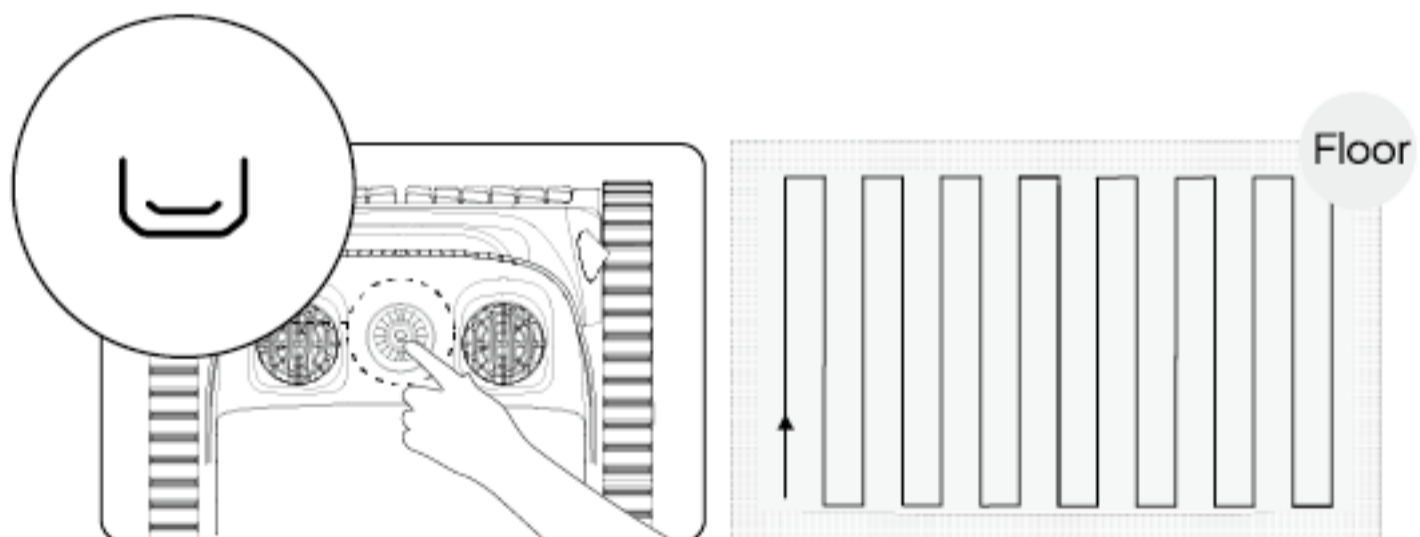
b. Auto mode is the default mode for this device once turned on. Press the button to switch between Auto, Floor, Waterline, and Eco Mode.

1) Auto Mode: The device will clean your pool's floors and walls. When the battery level is low (LED indicator turns solid red), the device will automatically stop cleaning and dock.



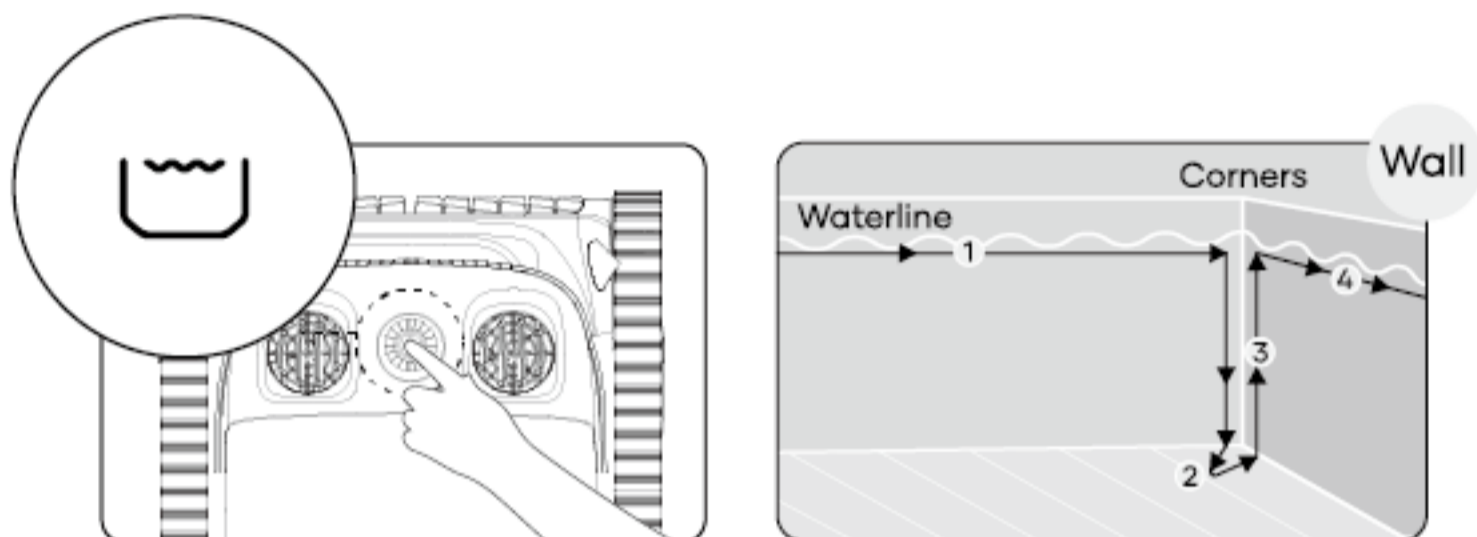
Auto Mode: cleaning the pool

2) Floor Mode: The device will clean the pool floor in a S-shaped route, without climbing or cleaning walls. When the battery level is low, the device will automatically stop cleaning and dock.



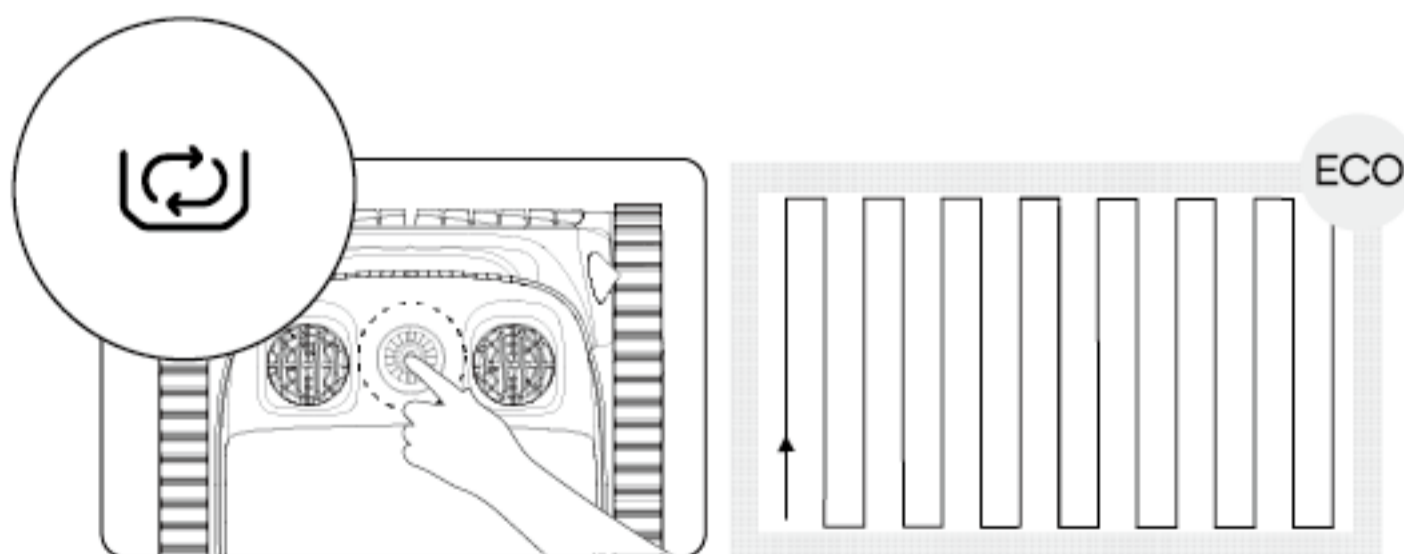
Floor Mode

- 3) Waterline Mode: The machine will move horizontally and clean along the waterline. When running into corners or obstacles on the pool walls, it will descend from the waterline, switch walls or bypass obstacles, and resume cleaning.



Waterline Mode

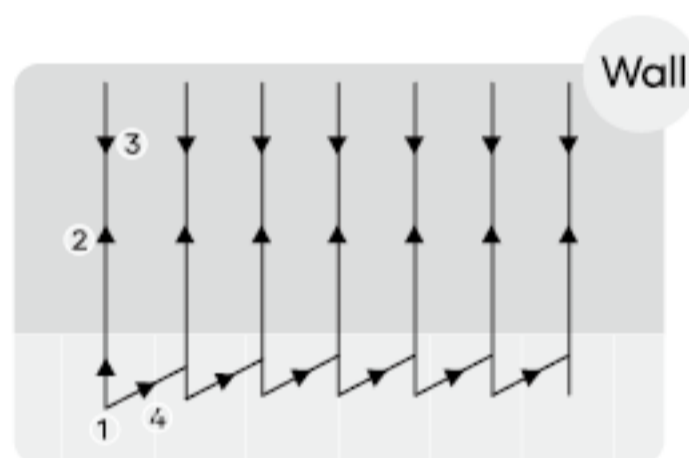
- 4) Eco Mode: On a fully charged battery, the device will clean the floor of your pool for 45 min once every 48 hours for one week.



Eco Mode

5) Wall Mode: Only configurable via the Aiper APP, the device will clean the pool walls in an N-shaped route, and not clean the floors. When the battery level is low, the device will automatically stop cleaning and dock.

Note: This feature is only configurable in the Aiper APP. Additionally, if you have not purchased the Aiper HydroComm, the APP can only be used when the device is outside the water. Once the device is underwater, the APP will lose connection with it.

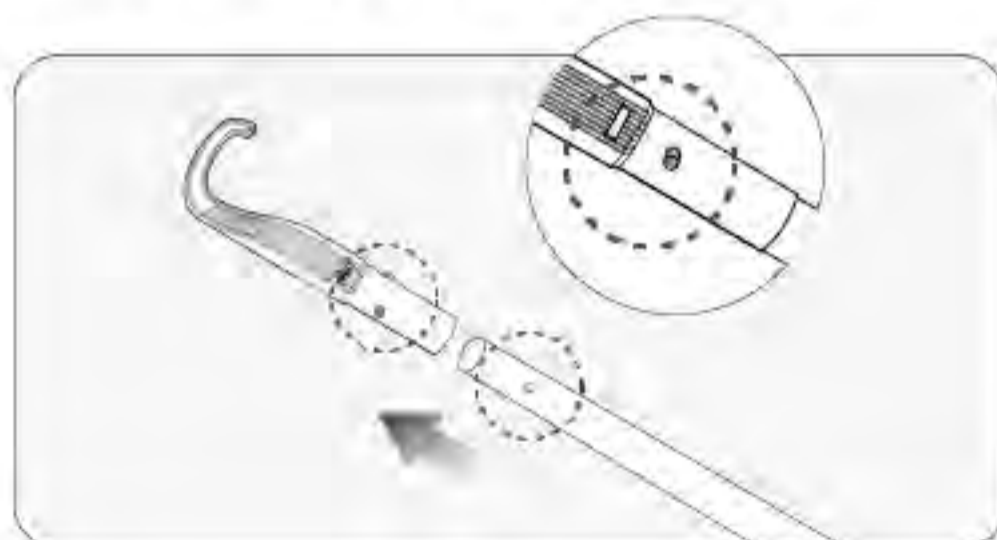


Wall Mode

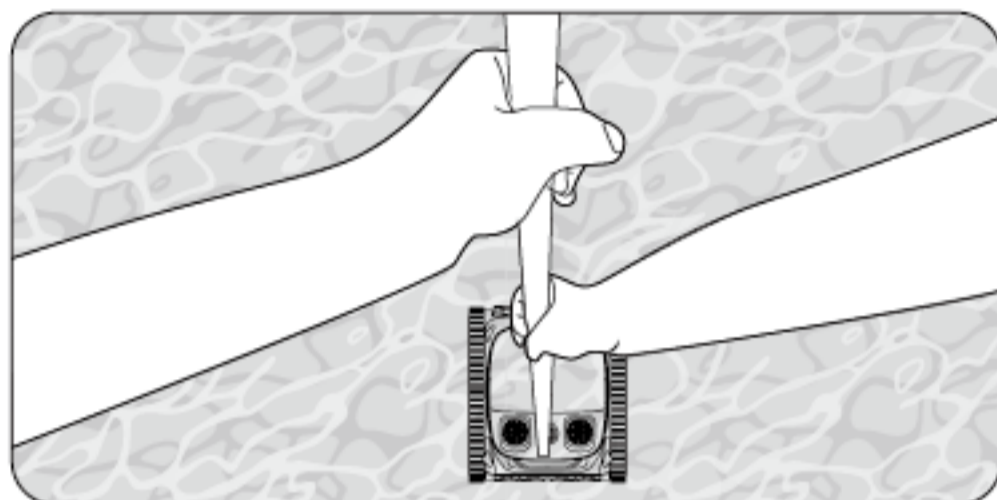
- c. After selecting a cleaning mode, the device will rotate its water pump every 10 seconds, 3 times in total, to check if it has been put into the pool. If the device fails to detect water during this process, it will automatically shut down. The device will start cleaning within 10 seconds of reaching the pool floor.
- d. When the battery level is low, the device will automatically stop cleaning and dock by the nearest wall.



- e. Lift the device from the pool floor with a hook to prevent getting wet. Users can connect the hook to any standard pool cleaning rod (not included) to extend the reach of the hook.



f. Allow the device to drain any stored water before storing it.

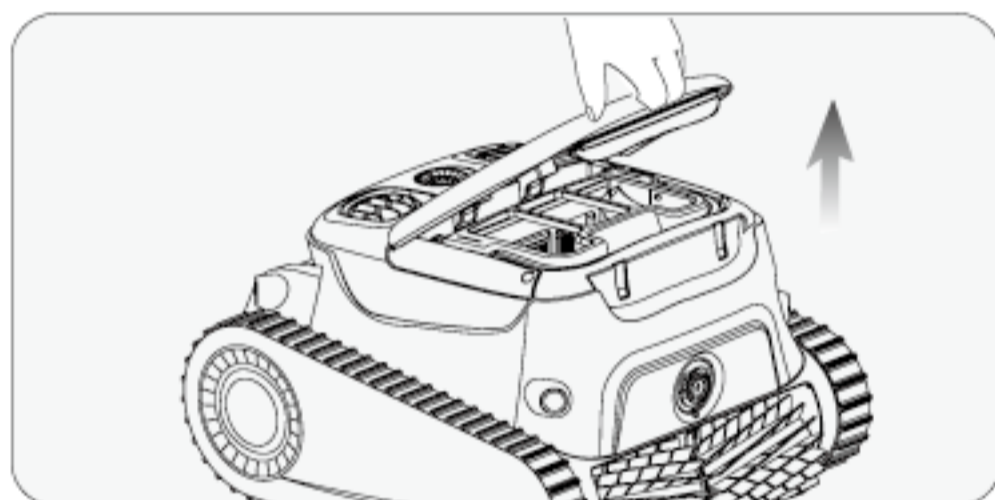


g. Hold the handle and allow the device to drain any stored water.



6. Disassembly and Cleaning

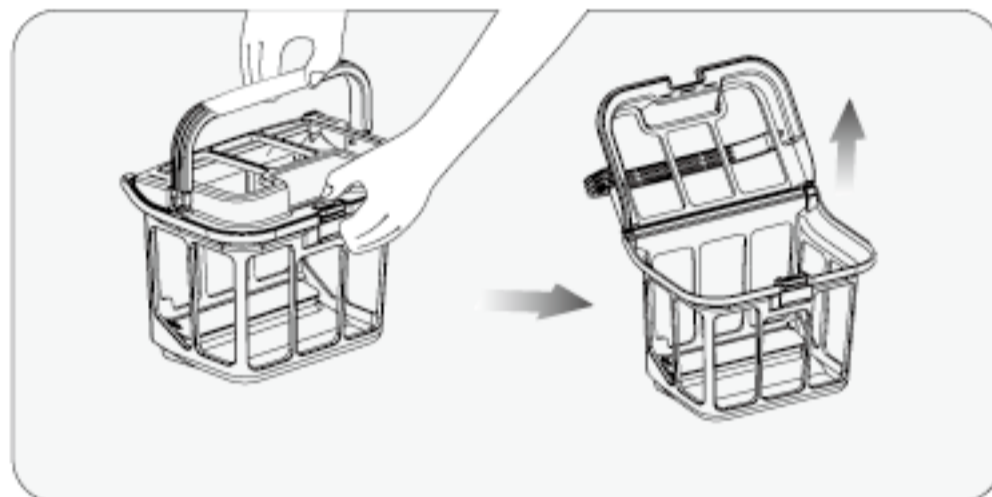
- a. Set aside the device in a safe, secure location and open the Top Shell.



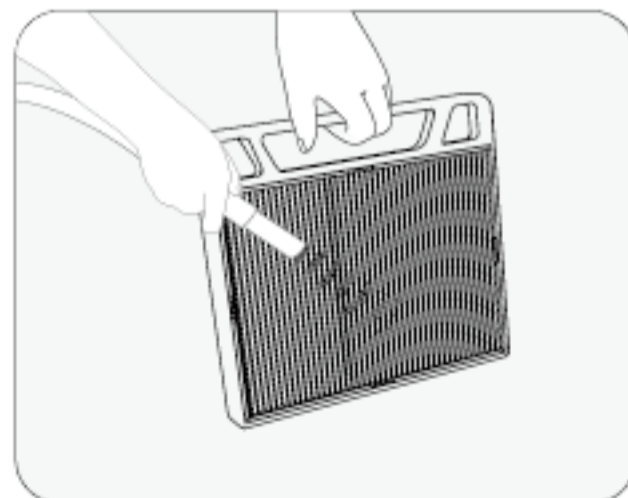
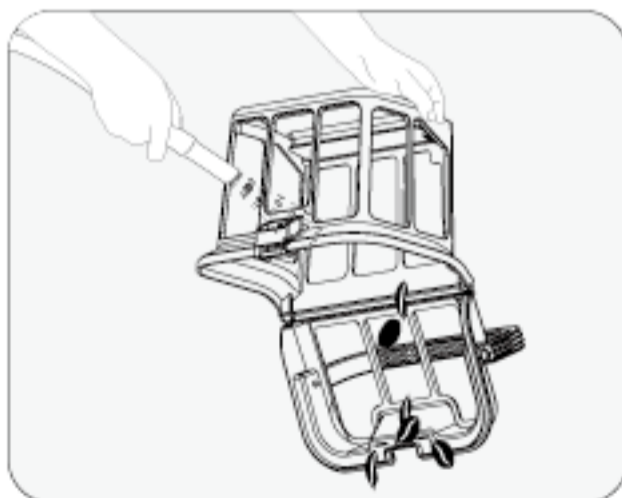
- b. Remove the Filter Box by lifting its handle.



- c. Press the latch of the top shells latch of the filter box and at the same time pull up on the top cover handle to open the filter box.



- d. Empty the Filter Box, rinse, and replace it back into the device once cleaned.
- e. Please remove and clean the ultra-fine filter immediately after cleaning is complete to avoid accumulation of dirt and debris which may damage the filter. It is recommended to use a high-pressure water gun to flush any accumulated debris immediately.



7. Aiper App User Guide

7.1 How to download and install the Aiper App

- a. Search for "Aiper" in your devices App store, download, and install the APP on your mobile.
- b. Start the app and register. Then log in to the app using the data (email address and password) that you provided during registration.



7.2 How to Add and Use Devices

- a. Before adding a device, please confirm the following:
 - The area where the device is used has 2.4G Wi-Fi coverage. 5G Wi-Fi is not supported.
 - Your phone supports Wi-Fi and Bluetooth, and Bluetooth is activated.
 - The phone is within 20ft/6m of your new device.
- b. Tap the "+" in the top right corner of the App's homepage, select "Add Device", and follow the instructions to add the device.
- c. After adding the device, you can configure and view your Aiper device and features in the Aiper APP.

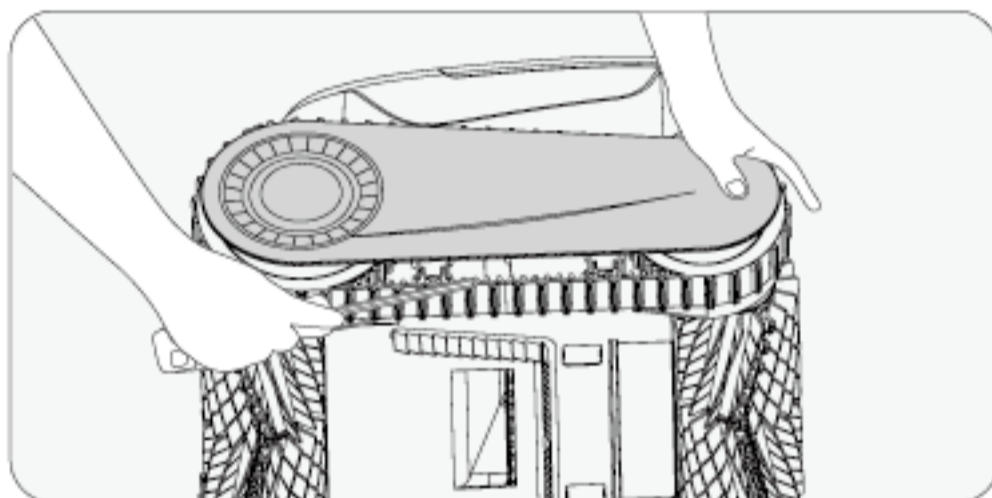
Note: If you have not purchased the Aiper HydroComm, some features of your device will only be accessible while your device is out of the water. Once submerged, you will lose connection and cannot control your device via the APP.

The Aiper HydroComm enables underwater communication and internet connectivity for your Aiper device, offering features such as waterline recall, real-time control, underwater cleaning mode switching, 24/7 water quality monitoring, and real-time fault reporting. Inquiries for purchase are welcome at Aiper.

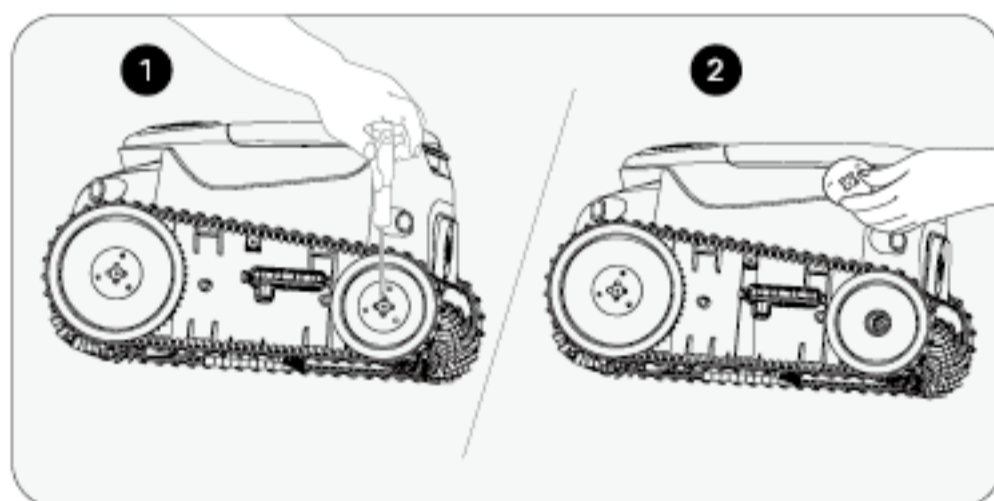
8. Maintenance

8.1 Replacing the tracks.

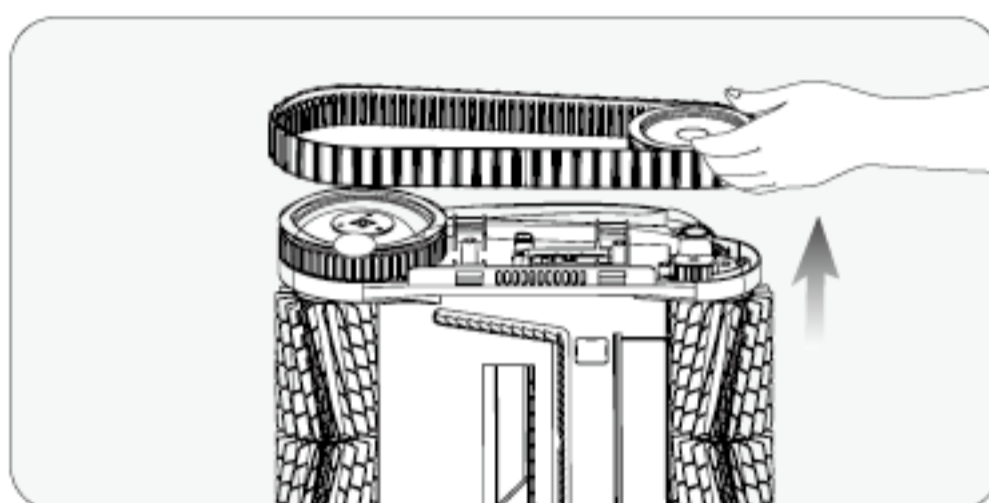
- a. Remove the side cover plate from the device.



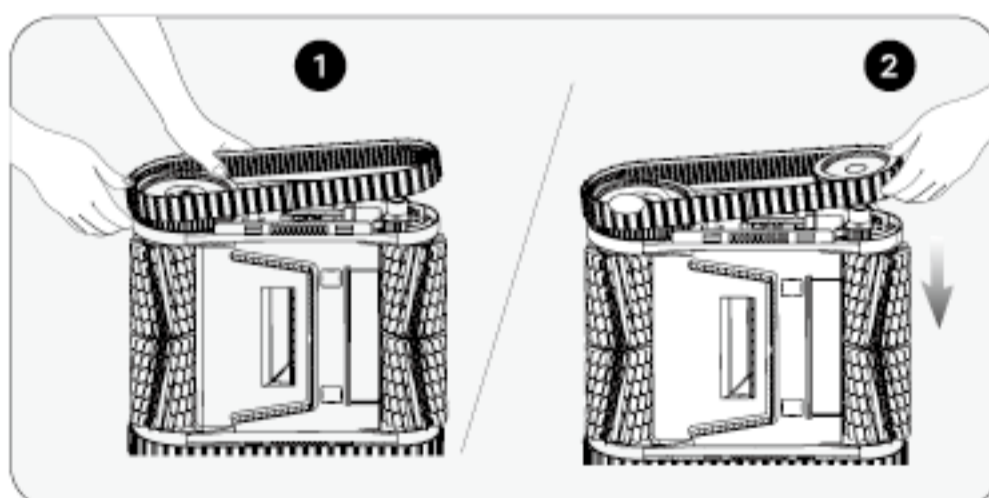
- b. Remove the screws and the guide sleeves from the wheels.



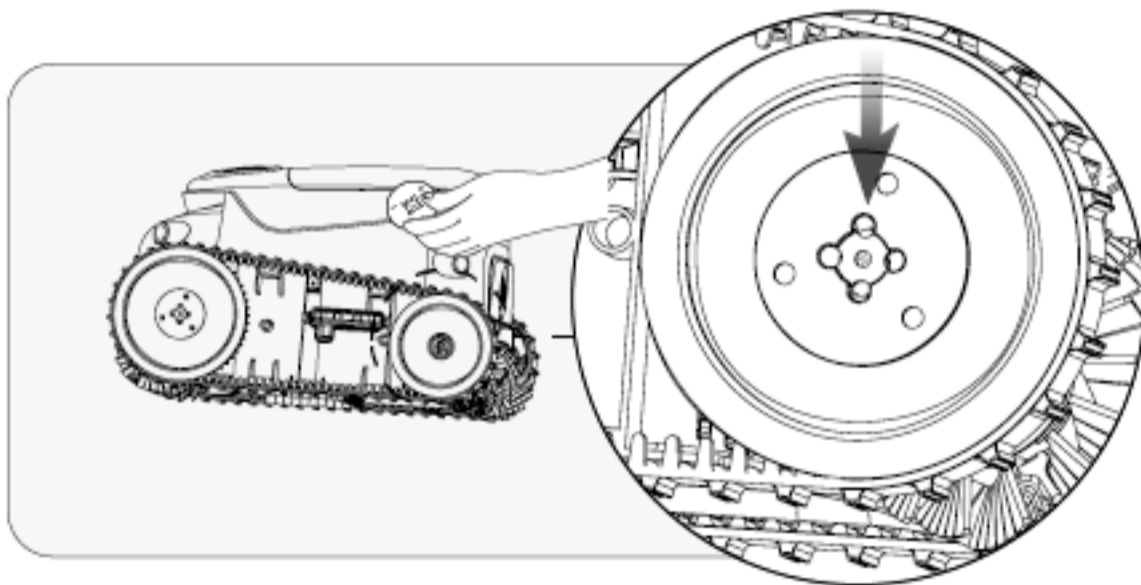
c. Pull the wheels and the track together to remove them.



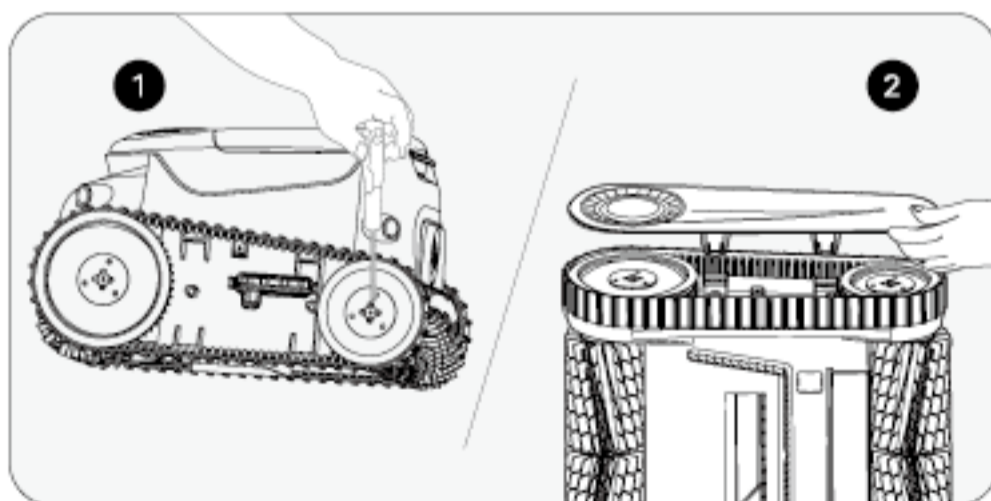
d. Align the gears on the new tracks with the gears on both wheels, then install the rear wheels and tracks together back onto the shaft sleeves.



- e. Re-install the guide sleeves by aligning their D-shaped openings with that of the shaft sleeves.

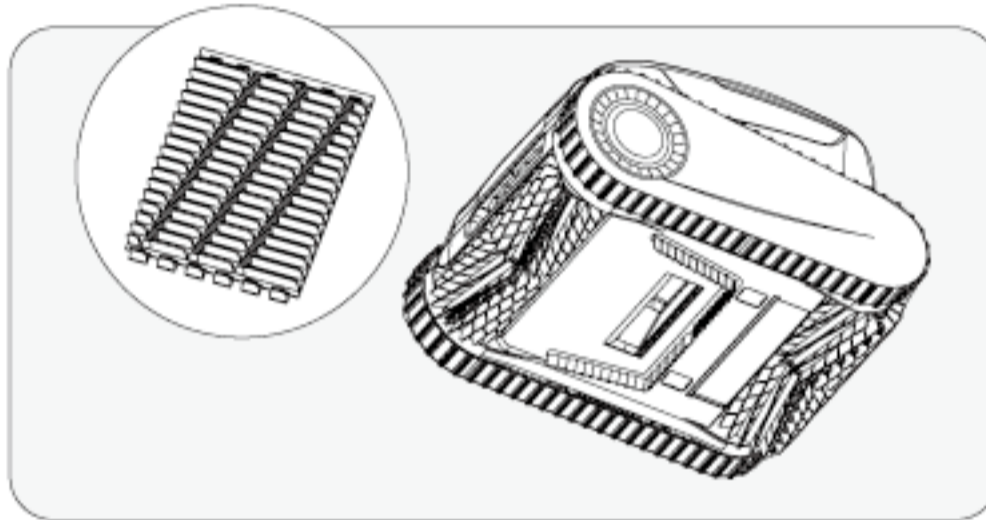


- f. Tighten the screws and re-install the side cover plate.

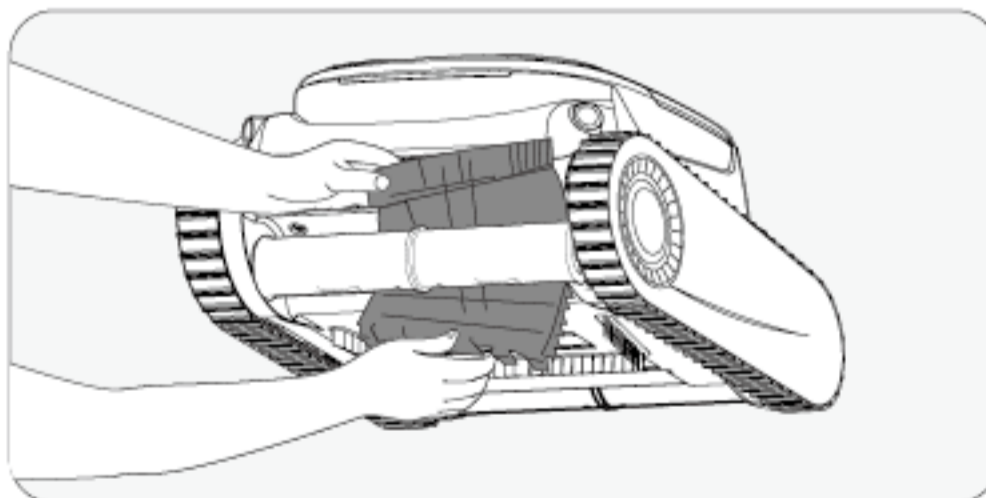


8.2 Replacing the roller brush belt.

- a. Find the side that looks different from the other roller brush belts, and pull down the silicone buckles that are stuck in the fixed slot.

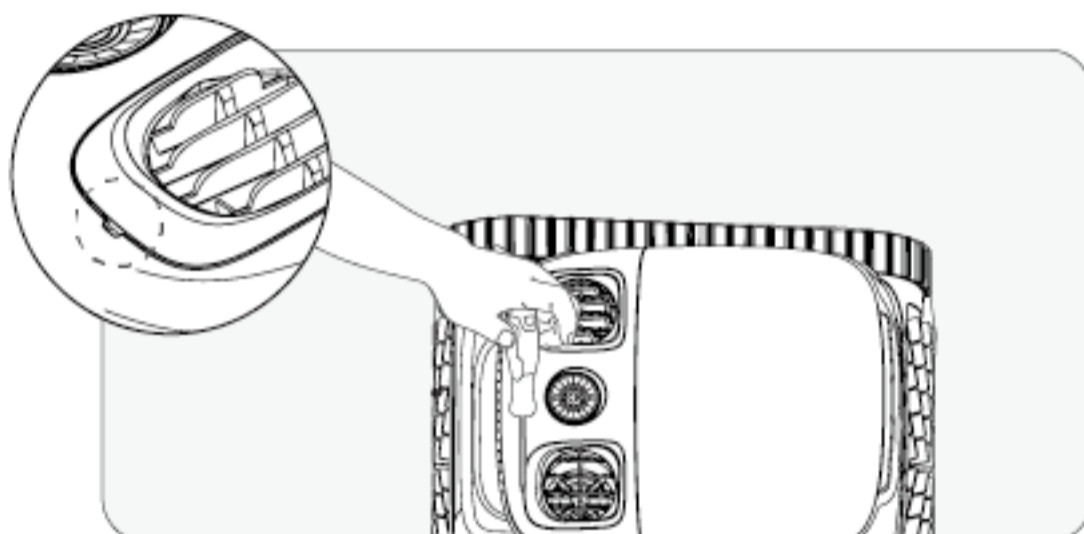


- b. After all the silicone buckles are pulled out, replace the roller brush belt with a new one. Align the silicone buckles with the fixed slot and pull them outward. They can be fixed after passing through the slot.

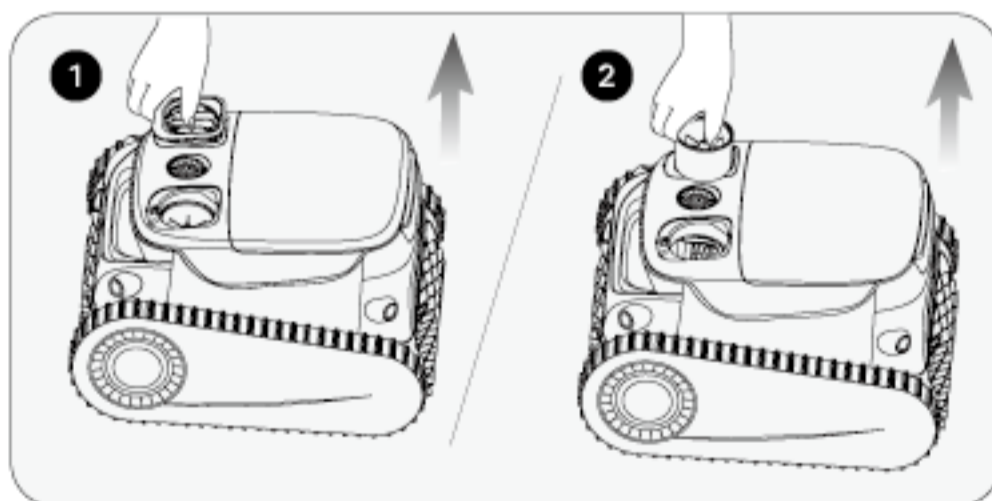


8.3 Cleaning the drain.

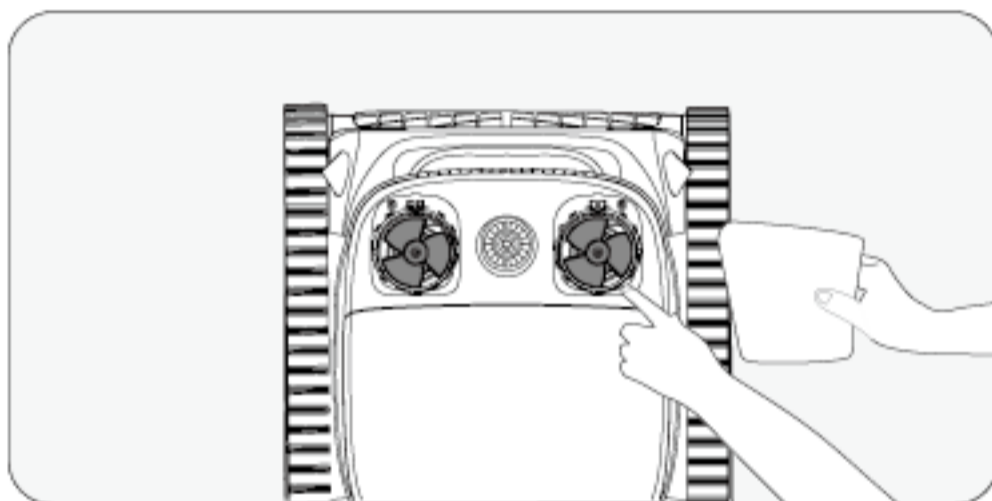
a. Lift the top shell.



b. Remove the screws and drain cover.



- c. Remove any objects entangled in the drains fan blades, and then re-install the drain cover and screws.



9. Storage

Winter Tips: How to store and secure your Aiper devices

How should I store my Aiper device during the off-season?

In your pool's off-season, such as winter months or long vacations when your Aiper device won't be used, there are a few steps to take to protect your device and keep it in the best condition possible.

1. Power off your device and disconnect it from the charger.
2. Clean the device of any residual dirt, including the top & bottom shell, wheels, roller brushes, and charging port.
3. Using a paper towel or soft cloth, wipe dry your device.
4. Box and store your device in a cool, well-ventilated area.
5. Charge your device every TWO months to 40%-60% battery capacity to maintain the battery health of your device.

When you're ready to use your Aiper device in your pool, fully charge the device before using it in your pool, and never charge your device in direct sunlight.

10. LED Indicator Lights

Light Status	Device Status	Description	
Pulsing Light	Charging	The LED indicator color changes with the battery level. The indicator light slowly pulses during charging and produces a solid glow turns when fully charged.	Blue light always on: 100%
			Blue: > 51%
			Yellow: 50-16%
			Red: < 15%
Solid Light	Operating	The LED indicator color changes with the battery level.	Blue: > 51%
			Yellow: 50-16%
			Red: < 15%
Red Light Flashes Rapidly	Device Malfunction	Filter screen blockage, motor stalling, electrical leakage, etc.	

11. Packing List

NO.	Name	Model	QTY(pc)
1	Cleaner	Aiper Scuba S1 Pro	1
2	DC Charger	/	1
3	Retrieval Hook	/	1
4	User Manual	/	1
5	Extra PVC Brushes	/	4

12. Warranty

This product has passed quality control and safety test conducted by our technicians.

1. This product comes with a 24-month warranty that covers your item's battery and motor from the date of purchase.
2. This warranty is voided if the product has been altered, misused, or has been repaired by unauthorized persons.
3. This warranty extends only to manufacturing defects and does not cover damage resulting from the mishandling of the product by the owner.
4. The order number or record of purchase must be presented at the request of any repair claim during the warranty period.
5. This is an additional guarantee offered by AIPER INTELLIGENT SARL. at 43-47 avenue de la Grande Armée, 75116 Paris, France. This guarantee does not affect the free remedies for lack of conformity that the consumer has against the seller, in accordance with the law.
6. Warranty Email: service@aiper.com

Declaration of Conformity (CE)



Aiper hereby declares that this product complies with all the requirements of the applicable EU directives 2014/53/EU & 2011/65/EU & (EU) 2015/863 & (EC) No.1907/2006. – You'll find the full text of the Declaration of Conformity, available at this QR code.

The EU declaration of conformity can be requested via the address below:

AIPER INTELLIGENT SARL

43-47 avenue de la Grande Armée, 75116 Paris, France



This symbol indicates that this product shall not be treated as household waste. Instead it shall be handed over to the applicable collection point for the recycling of electrical and electronic equipment.

AIPER[®]

— bring vacation home —

www.aiper.com