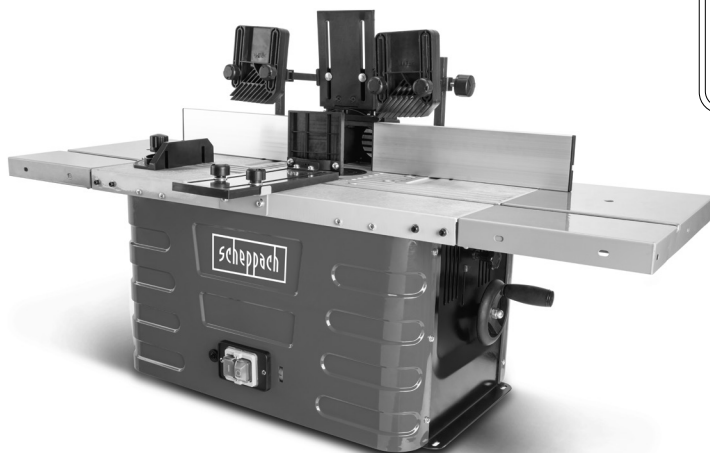


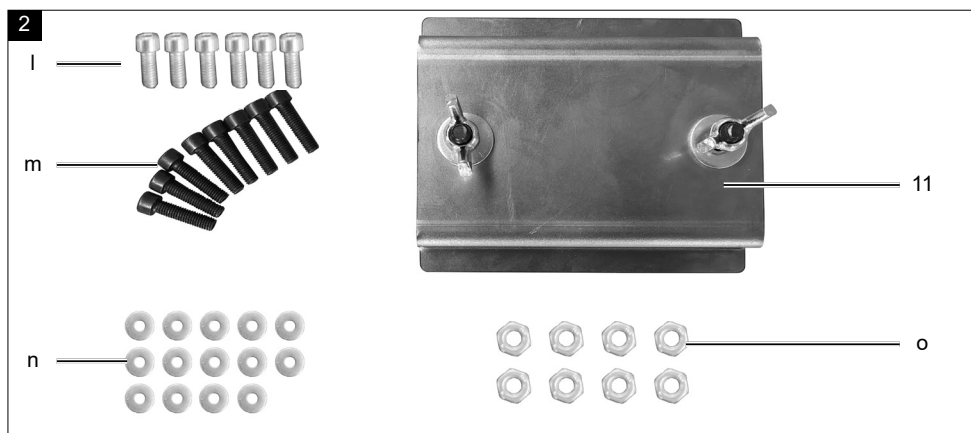
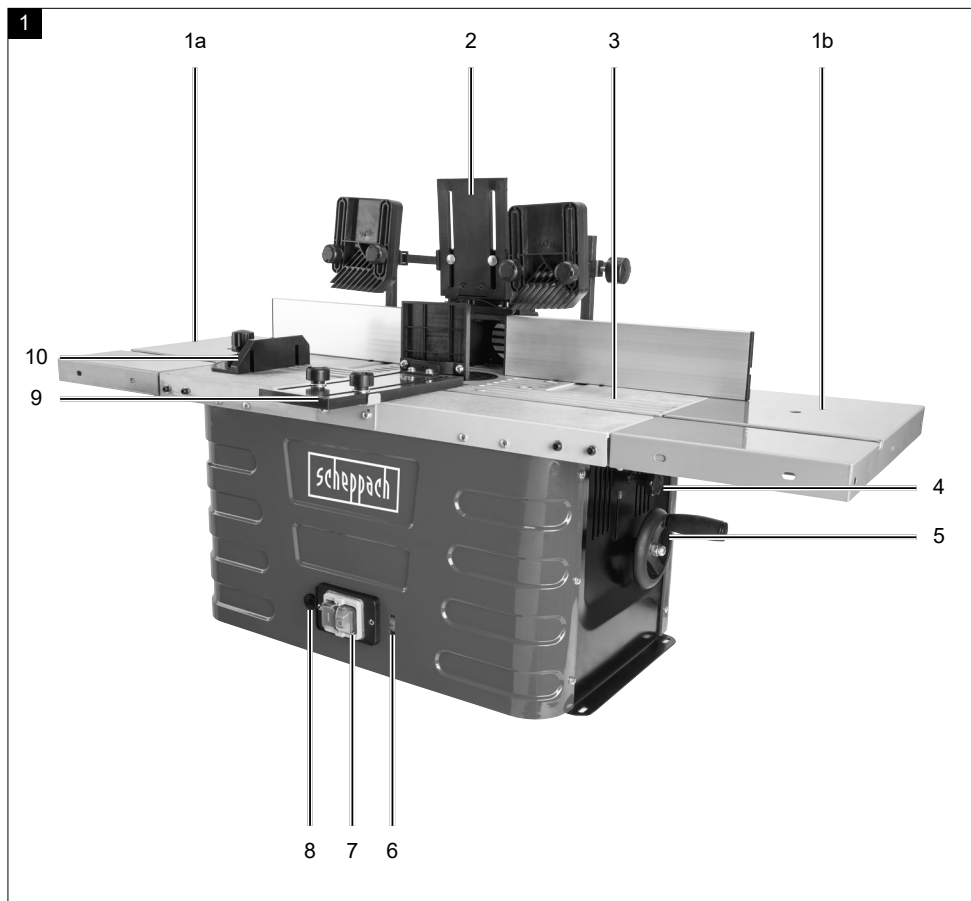
Art.Nr.
5902106901
AusgabeNr.
5902016901_0102
Rev.Nr.
21/02/2023

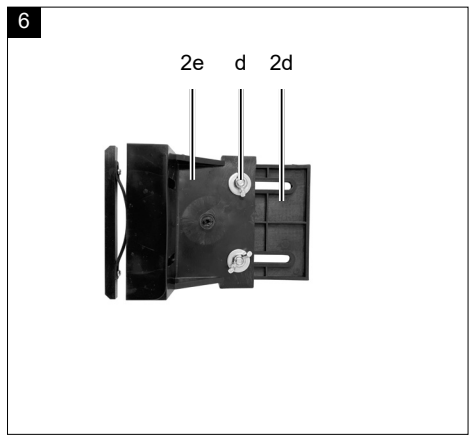
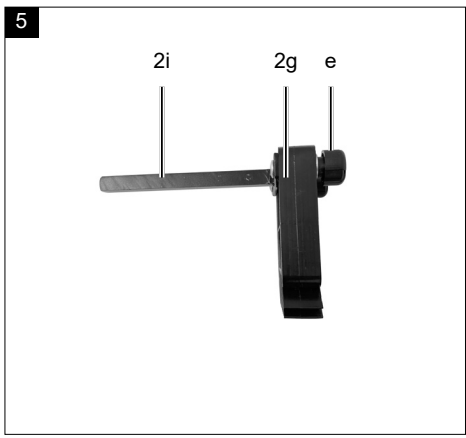
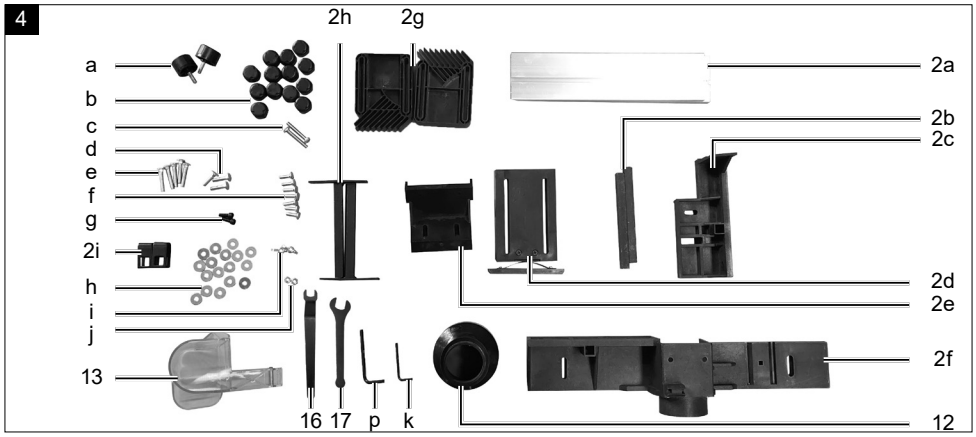
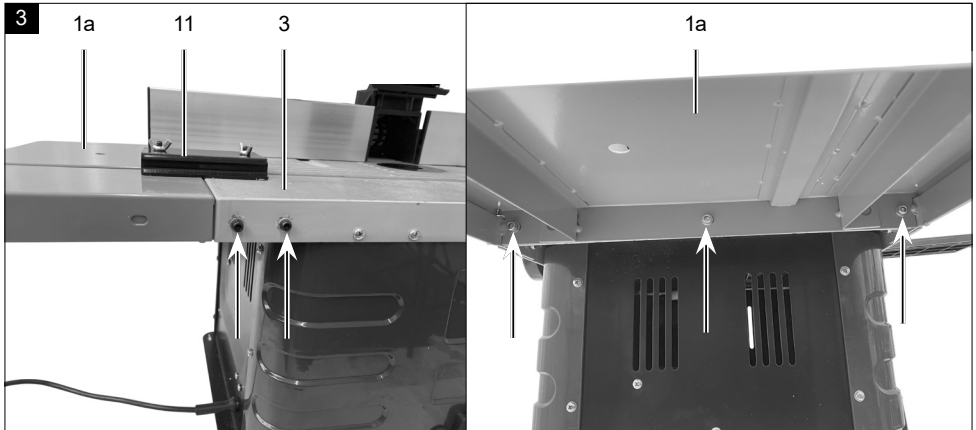


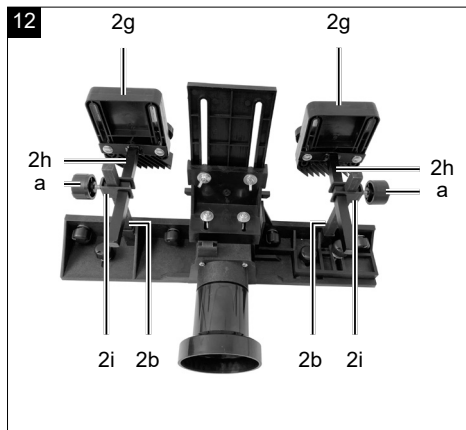
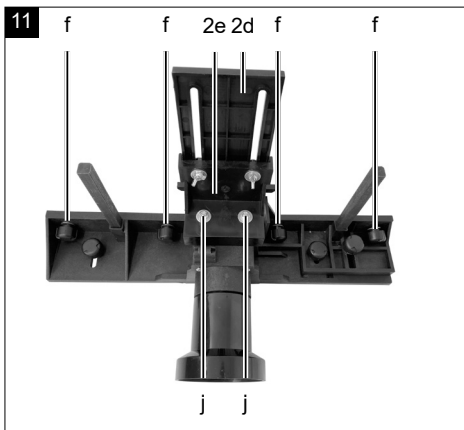
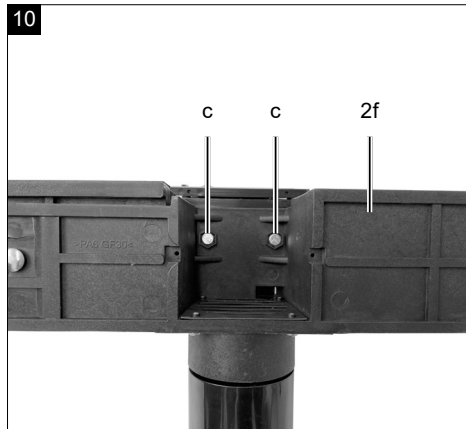
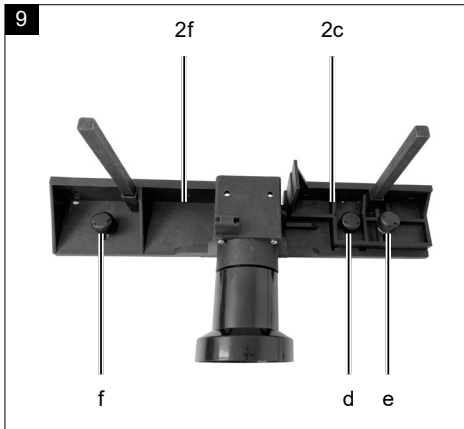
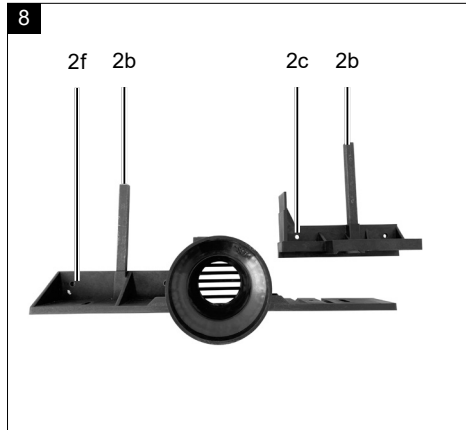
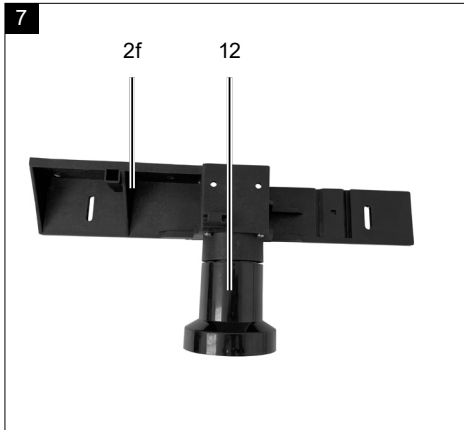
HF60

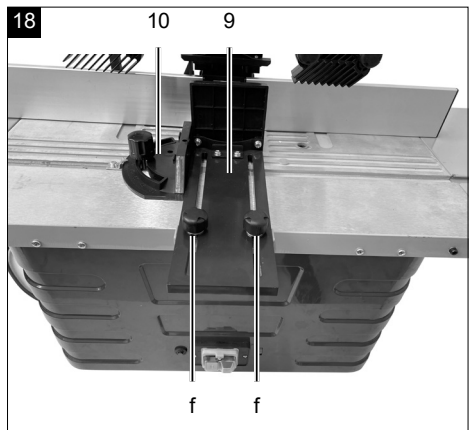
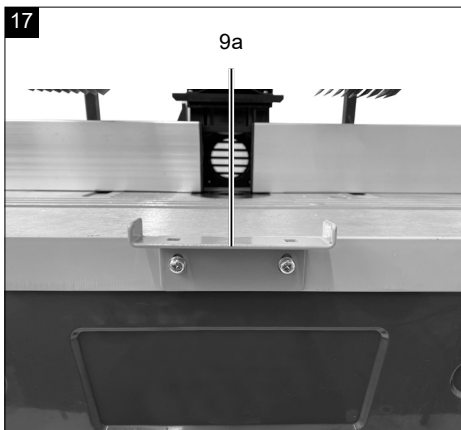
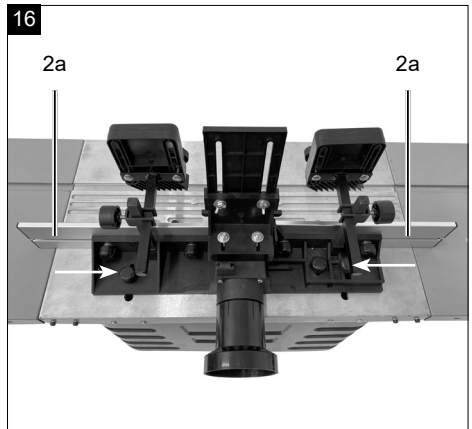
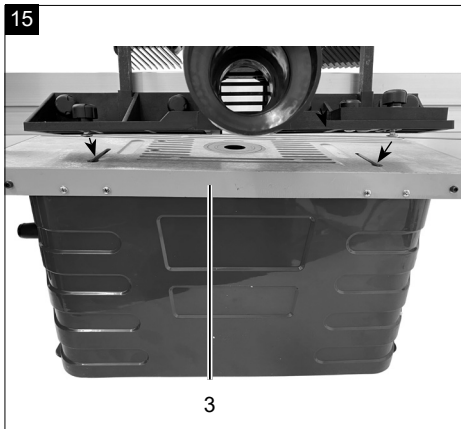
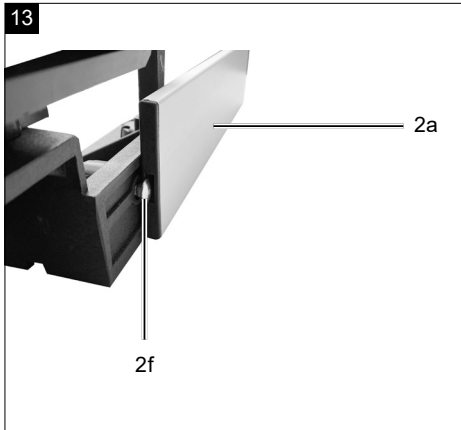
DE	Tischfräsmaschine Originalbedienungsanleitung	8
GB	Table router Translation of original instruction manual	24
FR	Défonceuse Traduction des instructions d'origine	37
IT	Fresatrice da banco La traduzione dal manuale di istruzioni originale	51
NL	Tafelfreesmachine Vertaling van de originele gebruikshandleiding	65
ES	Fresadora de mesa Traducción del manual de instrucciones original	79
PT	Fresadora de mesa Tradução do manual de operação original	93

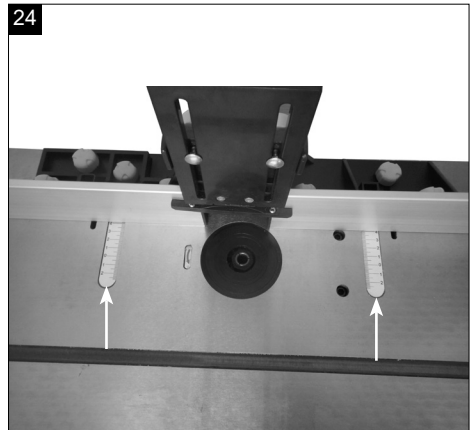
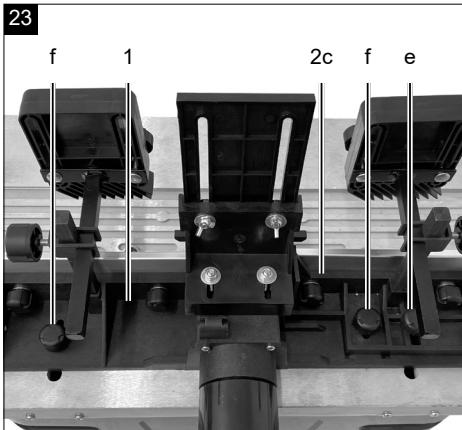
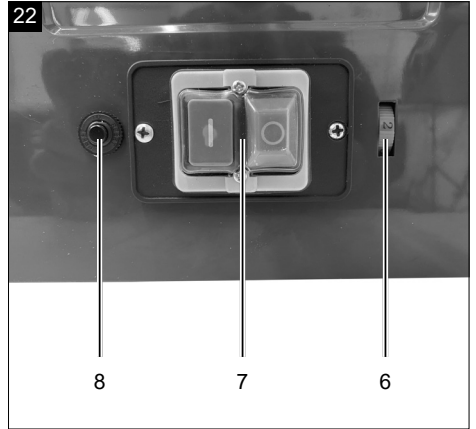
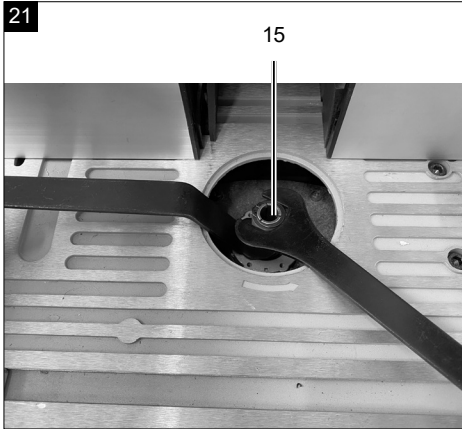
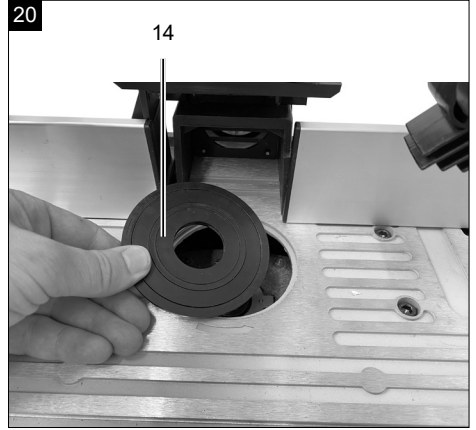
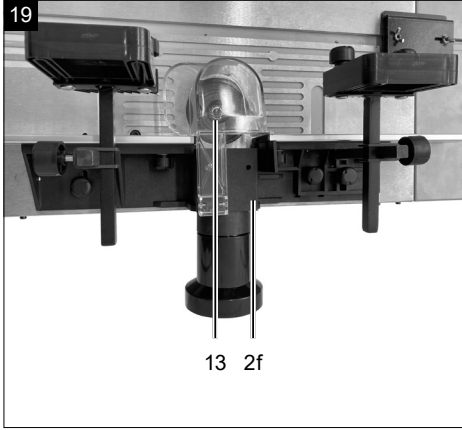
Nachdrucke, auch auszugsweise, bedürfen der Genehmigung.
Technische Änderungen vorbehalten. Abbildungen beispielhaft!

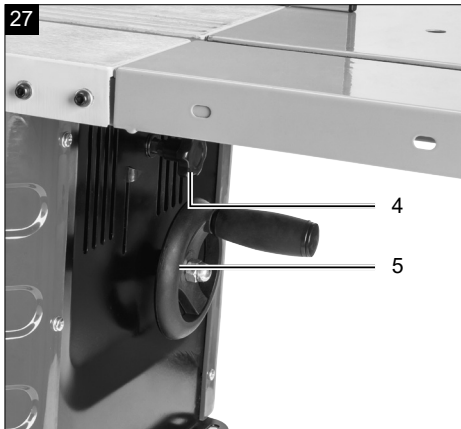
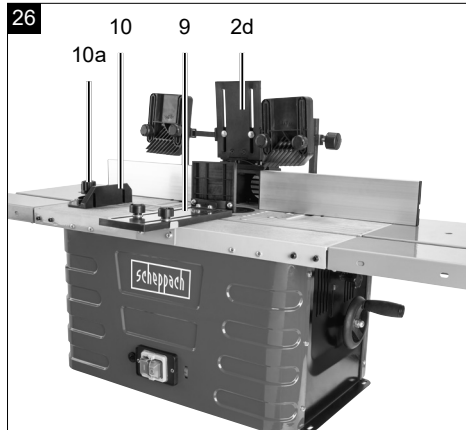
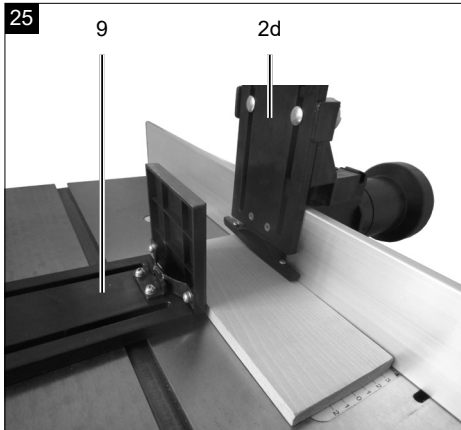




















28

	 Ø [mm]	 [min ⁻¹]	
	4 - 10 mm 12 - 20 mm 22 - 40 mm	21000 - 24000 15500 - 21000 11500 - 13000	5 - 6 3 - 5 1 - 2
	4 - 10 mm 12 - 20 mm 22 - 40 mm	21000 - 24000 15500 - 24000 11500 - 16000	5 - 6 3 - 6 1 - 3

Erklärung der Symbole auf dem Gerät

Die Verwendung von Symbolen in diesem Handbuch soll Ihre Aufmerksamkeit auf mögliche Risiken lenken. Die Sicherheitssymbole und Erklärungen, die diese begleiten, müssen genau verstanden werden. Die Warnungen selbst beseitigen keine Risiken und können korrekte Maßnahmen zum Verhüten von Unfällen nicht ersetzen.

	<p>Warnung - Zur Verringerung des Verletzungsrisikos Bedienungsanleitung lesen.</p>
	<p>Tragen Sie einen Gehörschutz. Die Einwirkung von Lärm kann Gehörverlust bewirken.</p>
	<p>Tragen Sie eine Staubschutzmaske. Beim Bearbeiten von Holz und anderer Materialien kann gesundheitsschädlicher Staub entstehen. Asbesthaltiges Material darf nicht bearbeitet werden!</p>
	<p>Tragen Sie eine Schutzbrille. Während der Arbeit entstehende Funken oder aus dem Gerät heraustretende Splitter, Späne und Stäube können Sichtverlust bewirken.</p>
	<p>Einschubrichtung beachten!</p>
	<p>Hartholz (Buche, Eiche)</p>
	<p>Weichholz (Fichte, Kiefer)</p>
<p>⚠ Achtung!</p>	<p>In dieser Bedienungsanweisung haben wir Stellen, die Ihre Sicherheit betreffen, mit diesem Zeichen versehen.</p>

Inhaltsverzeichnis:
Seite:

1.	Einleitung	10
2.	Gerätebeschreibung	10
3.	Lieferumfang	10
4.	Bestimmungsgemäße Verwendung	11
5.	Allgemeine Sicherheitshinweise	11
6.	Restrisiken	14
7.	Technische Daten	14
8.	Auspacken	15
9.	Aufbau	15
10.	In Betrieb nehmen	17
11.	Bedienung	18
12.	Elektrischer Anschluss	19
13.	Reinigung	19
14.	Lagerung	20
15.	Wartung	20
16.	Entsorgung und Wiederverwertung	20
17.	Störungsabhilfe	21

1. Einleitung

Hersteller:

Scheppach GmbH
Günzburger Straße 69
D-89335 Ichenhausen

Verehrter Kunde

Wir wünschen Ihnen viel Freude und Erfolg beim Arbeiten mit Ihrem neuen Gerät.

Hinweis:

Der Hersteller dieses Gerätes haftet nach dem geltenden Produkthaftungsgesetz nicht für Schäden, die an diesem Gerät oder durch dieses Gerät entstehen bei:

- unsachgemäßer Behandlung
- Nichtbeachtung der Bedienungsanleitung
- Reparaturen durch Dritte, nicht autorisierte Fachkräfte
- Einbau und Austausch von nicht originalen Ersatzteilen
- nicht bestimmungsgemäßer Verwendung
- Ausfällen der elektrischen Anlage bei Nichtbeachtung der elektrischen Vorschriften und VDE-Bestimmungen 0100, DIN 57113 / VDE 0113

Beachten Sie:

Lesen Sie vor der Montage und vor Inbetriebnahme den gesamten Text der Bedienungsanleitung durch.

Diese Bedienungsanleitung soll es Ihnen erleichtern, Ihr Gerät kennenzulernen und dessen bestimmungsgemäßen Einsatzmöglichkeiten zu nutzen.

Die Bedienungsanleitung enthält wichtige Hinweise, wie Sie mit dem Gerät sicher, fachgerecht und wirtschaftlich arbeiten, und wie Sie Gefahren vermeiden, Reparaturkosten sparen, Ausfallzeiten verringern und die Zuverlässigkeit und Lebensdauer des Gerätes erhöhen.

Zusätzlich zu den Sicherheitsbestimmungen dieser Bedienungsanleitung müssen Sie unbedingt die für den Betrieb des Gerätes geltenden Vorschriften Ihres Landes beachten.

Bewahren Sie die Bedienungsanleitung, in einer Plastikhülle geschützt vor Schmutz und Feuchtigkeit, bei dem Gerät auf. Sie muss von jeder Bedienungsperson vor Aufnahme der Arbeit gelesen und sorgfältig beachtet werden.

An dem Gerät dürfen nur Personen arbeiten, die im Gebrauch des Gerätes unterwiesen und über die damit verbundenen Gefahren unterrichtet sind.

Das geforderte Mindestalter ist einzuhalten.

Neben den in dieser Bedienungsanleitung enthaltenen Sicherheitshinweisen und den besonderen Vorschriften Ihres Landes sind die für den Betrieb von baugleichen Maschinen allgemein anerkannten technischen Regeln zu beachten.

Wir übernehmen keine Haftung für Unfälle oder Schäden, die durch Nichtbeachten dieser Anleitung und den Sicherheitshinweisen entstehen.

2. Gerätebeschreibung (Abb. 1)

1. Tischverbreiterung
 - 1a. Tischverbreiterung links
 - 1b. Tischverbreiterung rechts
2. Anschlag
 - 2a. Anschlagleiste
 - 2b. Haltestütze vertikal
- 2c. Beweglicher Anschlag
- 2d. Druckleiste
- 2e. Halterung Druckleiste
- 2f. Anschlag Grundkörper
- 2g. Niederhalter
- 2h. Haltestütze horizontal
- 2i. Befestigungsklemme
3. Arbeitstisch
4. Klemmschraube zum Einstellen der Arbeitstiefe
5. Handgriff
6. Drehzahlschalter
7. Ein-/ Ausschalter
8. Überlastschalter
9. Druckleiste front
- 9a. Halterung Druckleiste front mit Schrauben
10. Querschneidlehre
- 10a. Sperrmutter Querschneidlehre
11. Montagevorrichtung Tischverbreiterungen
12. Absaugadapter
13. Schutzhaube mit Passstift
14. Reduzierstück
15. Werkzeugaufnahme
16. Maulschlüssel SW18
17. Maulschlüssel SW24

3. Lieferumfang

- Tischfräsmaschine
- Tischverbreiterung links (1a)
- Tischverbreiterung rechts (1b)
- 2x Anschlagleiste (2a)
- 2x Niederhalter (2g)
- 2x Haltestütze vertikal (2b)

- 2x Befestigungsklemme (2i)
- Druckleiste (2d)
- Halterung Druckleiste (2e)
- 2x Haltestütze horizontal (2h)
- Beweglicher Anschlag (2c)
- Anschlag Grundkörper (2f)
- Druckleiste front (9)
- Halterung Druckleiste front mit Schrauben (9a)
- Absaugadapter (12)
- 2x Schiebeholz
- Querschneidlehre (10)
- Schutzhaube mit Passstift (13)
- 8x Innensechskantschraube M5 x 20 (m)
- 6x Innensechskantschraube M5 x 12 (l)
- 2x Innensechskantschraube M6 x 16 (g)
- 2x Sechskantschraube M6 x 40 (c)
- 7x Schlossschraube M6 x 20 (f)
- 3x Schlossschraube M6 x 25 (d)
- 5x Schlossschraube M6 x 35 (e)
- 2x Rändelschraube M6 (a)
- 17x Unterlegscheibe Ø 6 (h)
- 14x Unterlegscheibe Ø 5 (n)
- 13x Rändelmutter M6 (b)
- 2x Flügelmutter M6 (i)
- 2x Mutter M6 (j)
- 8x Mutter M5 (o)
- Innensechskantschlüssel SW 4 (k)
- Maulschlüssel SW 18
- Maulschlüssel SW 24
- Montagevorrichtung Tischverbreiterung (11)
- Werkzeugaufnahme Ø 6 / 8 / 12
- Bedienungsanleitung
- Innensechskantschlüssel SW 5 (p)

4. Bestimmungsgemäße Verwendung

Die Maschine ist ausschließlich für folgende Tätigkeiten bestimmt: Bearbeiten von Materialien aus Holz- und Kunststoff, wie z.B.: Fräsen von Nuten, Ausarbeiten von Vertiefungen, Kopieren von Kurven und Schriftzügen innerhalb der vorgegebenen Maschinenengrenzen. Die Fräsmaschine darf nicht zum Bearbeiten von Metall, Stein etc. verwendet werden.

Die Maschine darf nur nach ihrer Bestimmung verwendet werden. Jede weitere darüber hinausgehende Verwendung ist nicht bestimmungsgemäß. Für daraus hervorgerufene Schäden oder Verletzungen aller Art haftet der Benutzer/Bediener und nicht der Hersteller.

Bestandteil der bestimmungsgemäßen Verwendung ist auch die Beachtung der Sicherheitshinweise, sowie die Montageanleitung und Betriebshinweise in der Bedienungsanleitung.

Personen welche die Maschine bedienen und warten, müssen mit dieser vertraut und über mögliche Gefahren unterrichtet sein.

Darüber hinaus sind die geltenden Unfallverhütungsvorschriften genauestens einzuhalten.

Sonstige allgemeine Regeln in arbeitsmedizinischen und sicherheitstechnischen Bereichen sind zu beachten.

Veränderungen an der Maschine schließen eine Haftung des Herstellers und daraus entstehende Schäden gänzlich aus.

Die Maschine darf nur mit Originalteilen und Originalzubehör des Herstellers betrieben werden.

Die Sicherheits-, Arbeits- und Wartungsvorschriften des Herstellers sowie die in den Technischen Daten angegebenen Abmessungen müssen eingehalten werden.

Bitte beachten Sie, dass unsere Geräte bestimmungsgemäß nicht für den gewerblichen, handwerklichen oder industriellen Einsatz konstruiert wurden. Wir übernehmen keine Gewährleistung, wenn das Gerät in Gewerbe-, Handwerks- oder Industriebetrieben sowie bei gleichzusetzenden Tätigkeiten eingesetzt wird.

Das Gerät ist zum Gebrauch durch Erwachsene bestimmt. Jugendliche über 16 Jahre dürfen das Gerät nur unter Aufsicht benutzen. Der Hersteller haftet nicht für Schäden, die durch bestimmungswidrigen Gebrauch oder falsche Bedienung verursacht wurden.

Benutzen Sie das Gerät nur wie beschrieben und für die angegebenen Einsatzbereiche. Das Gerät ist nicht für den gewerblichen Einsatz bestimmt. Jede andere Verwendung oder Veränderung des Gerätes gilt als nicht bestimmungsgemäß und birgt erhebliche Unfallgefahren. Für aus bestimmungswidriger Verwendung entstandene Schäden übernimmt der Hersteller keine Haftung.

5. Allgemeine Sicherheitshinweise

Achtung! Beim Gebrauch von Elektrowerkzeugen sind zum Schutz gegen elektrischen Schlag, Verletzungs- und Brandgefahr folgende grundsätzliche Sicherheitsmaßnahmen zu beachten. Lesen Sie alle diese Hinweise, bevor Sie dieses Elektrowerkzeug benutzen, und bewahren Sie die Sicherheitshinweise gut auf.

Sicheres Arbeiten

- 1 Halten Sie Ihren Arbeitsbereich in Ordnung
 - Unordnung im Arbeitsbereich kann Unfälle zur Folge haben.
- 2 Berücksichtigen Sie Umgebungseinflüsse
 - Setzen Sie Elektrowerkzeuge nicht dem Regen aus.
 - Benutzen Sie Elektrowerkzeuge nicht in feuchter oder nasser Umgebung.
 - Sorgen Sie für gute Beleuchtung des Arbeitsbereichs.
 - Benutzen Sie Elektrowerkzeuge nicht, wo Brand- oder Explosionsgefahr besteht.
- 3 Schützen Sie sich vor elektrischem Schlag
 - Vermeiden Sie Körperberührung mit geerdeten Teilen (z. B. Rohren, Radiatoren, Elektroherden, Kühlgeräten).
- 4 Halten Sie andere Personen fern.
 - Lassen Sie andere Personen, insbesondere Kinder, nicht das Elektrowerkzeug oder das Kabel berühren. Halten Sie sie von Ihrem Arbeitsbereich fern.
- 5 Bewahren Sie unbenutzte Elektrowerkzeuge sicher auf
 - Unbenutzte Elektrowerkzeuge sollten an einem trockenen, hochgelegenen oder abgeschlossenen Ort, außerhalb der Reichweite von Kindern, abgelegt werden.
- 6 Überlasten Sie Ihr Elektrowerkzeug nicht
 - Sie arbeiten besser und sicherer im angegebenen Leistungsbereich.
- 7 Benutzen Sie das richtige Elektrowerkzeug
 - Verwenden Sie keine leistungsschwachen Elektrowerkzeuge für schwere Arbeiten.
 - Benutzen Sie das Elektrowerkzeug nicht für solche Zwecke, für die es nicht vorgesehen ist. Benutzen Sie zum Beispiel keine Handkreissäge zum Schneiden von Baumstäben oder Holzscheiten.
- 8 Tragen Sie geeignete Kleidung
 - Tragen Sie keine weite Kleidung oder Schmuck, sie könnten von beweglichen Teilen erfasst werden.
 - Bei Arbeiten im Freien ist rutschfestes Schuhwerk empfehlenswert.
 - Tragen Sie bei langen Haaren ein Haarnetz.
- 9 Benutzen Sie Schutzausrüstung
 - Tragen Sie eine Schutzbrille.
 - Verwenden Sie bei stauberzeugenden Arbeiten eine Atemmaske.
- 10 Schließen Sie die Staubabsaug-Einrichtung an, wenn Sie Holz, holzähnliche Werkstoffe oder Kunststoffe bearbeitet werden.
 - Falls Anschlüsse zur Staubabsaugung und Auffangeinrichtung vorhanden sind, überzeugen Sie sich, dass diese angeschlossen und richtig benutzt werden.
 - Der Betrieb in geschlossenen Räumen ist beim Bearbeiten von Holz, holzähnlichen Werkstoffen und Kunststoffen nur mit einer geeigneten Absauganlage zulässig.
- 11 Verwenden Sie das Kabel nicht für Zwecke, für die es nicht bestimmt ist
 - Benutzen Sie das Kabel nicht, um den Stecker aus der Steckdose zu ziehen. Schützen Sie das Kabel vor Hitze, Öl und scharfen Kanten.
- 12 Sichern Sie das Werkstück
 - Benutzen Sie Spannvorrichtungen oder einen Schraubstock, um das Werkstück festzuhalten. Es ist damit sicherer gehalten als mit Ihrer Hand und ermöglicht die Bedienung der Maschine mit beiden Händen.
 - Bei langen Werkstücken ist eine zusätzliche Auflage (Tisch, Böcke, etc.) erforderlich, um ein Kippen der Maschine zu vermeiden.
 - Drücken Sie das Werkstück immer fest gegen Arbeitsplatte und Anschlag, um ein Wackeln bzw. Verdrehen des Werkstückes zu verhindern.
- 13 Vermeiden Sie abnormale Körperhaltung
 - Sorgen Sie für sicheren Stand und halten Sie jederzeit das Gleichgewicht.
 - Vermeiden Sie ungeschickte Handpositionen, bei denen durch ein plötzliches Abrutschen eine oder beide Hände den Fräser berühren könnten.
- 14 Pflegen Sie Ihre Werkzeuge mit Sorgfalt
 - Halten Sie die Schneidwerkzeuge scharf und sauber, um besser und sicherer arbeiten zu können.
 - Befolgen Sie die Hinweise zur Schmierung und zum Werkzeugwechsel.
 - Kontrollieren Sie regelmäßig die Anschlussleitung des Elektrowerkzeugs und lassen Sie diese bei Beschädigung von einem anerkannten Fachmann erneuern.
 - Kontrollieren Sie Verlängerungsleitungen regelmäßig und ersetzen Sie diese, wenn sie beschädigt sind.
 - Halten Sie Handgriffe trocken, sauber und frei von Öl und Fett.

- 15 Ziehen Sie den Stecker aus der Steckdose
 - Entfernen Sie nie lose Splitter, Späne oder eingeklemmte Holzteile bei laufendem Fräser.
 - Bei Nichtgebrauch des Elektrowerkzeugs, vor der Wartung und beim Wechsel von Werkzeugen wie z. B. Sägeblatt, Bohrer, Fräser.
 - Wenn der Fräser beim Schneiden durch eine zu große Vorschubkraft blockiert, schalten Sie das Gerät aus und trennen Sie es vom Netz.
 - Entfernen Sie das Werkstück und stellen Sie sicher, dass der Fräser frei läuft. Schalten Sie das Gerät ein, und führen Sie den Schnittvorgang erneut mit reduzierter Vorschubkraft durch.
- 16 Lassen Sie keine Werkzeugschlüssel stecken
 - Überprüfen Sie vor dem Einschalten, dass Schlüssel und Einstellwerkzeuge entfernt sind.
- 17 Vermeiden Sie unbeabsichtigten Anlauf
 - Vergewissern Sie sich, dass der Schalter beim Einstecken des Steckers in die Steckdose ausgeschaltet ist.
- 18 Benutzen Sie Verlängerungskabel für den Außenbereich
 - Verwenden Sie im Freien nur dafür zugelassene und entsprechend gekennzeichnete Verlängerungskabel.
 - Verwenden Sie die Kabeltrommel nur im abgerollten Zustand.
- 19 Seien Sie stets aufmerksam
 - Achten Sie darauf, was Sie tun. Gehen Sie mit Vernunft an die Arbeit. Benutzen Sie das Elektrowerkzeug nicht, wenn Sie unkonzentriert sind.
- 20 Überprüfen Sie das Elektrowerkzeug auf eventuelle Beschädigungen
 - Vor weiterem Gebrauch des Elektrowerkzeugs müssen Schutzvorrichtungen oder leicht beschädigte Teile sorgfältig auf ihre einwandfreie und bestimmungsgemäße Funktion untersucht werden.
 - Überprüfen Sie, ob die beweglichen Teile einwandfrei funktionieren und nicht klemmen oder ob Teile beschädigt sind. Sämtliche Teile müssen richtig montiert sein und alle Bedingungen erfüllen, um den einwandfreien Betrieb des Elektrowerkzeugs zu gewährleisten.
 - Beschädigte Schutzvorrichtungen und Teile müssen bestimmungsgemäß durch eine anerkannte Fachwerkstatt repariert oder ausgetauscht werden, soweit nichts anderes in der Bedienungsanleitung angegeben ist.

- Beschädigte Schalter müssen bei einer Kundendienstwerkstatt ersetzt werden.
- Benutzen Sie keine fehlerhaften oder beschädigten Anschlussleitungen.
- Benutzen Sie keine Elektrowerkzeuge, bei denen sich der Schalter nicht ein- und ausschalten lässt.

21 ACHTUNG!

- Der Gebrauch anderer Einsatzwerkzeuge und anderen Zubehörs kann eine Verletzungsgefahr für Sie bedeuten.

22 Lassen Sie Ihr Elektrowerkzeug durch eine Elektrofachkraft reparieren

- Dieses Elektrowerkzeug entspricht den einschlägigen Sicherheitsbestimmungen. Reparaturen dürfen nur von einer Elektrofachkraft ausgeführt werden, indem Originalersatzteile verwendet werden; anderenfalls können Unfälle für den Benutzer entstehen.

Die Bedienperson muss sich immer vor der Maschine befinden, um eine Gefährdung zu vermeiden.

Warnung! Dieses Elektrowerkzeug erzeugt während des Betriebs ein elektromagnetisches Feld. Dieses Feld kann unter bestimmten Umständen aktive oder passive medizinische Implantate beeinträchtigen. Um die Gefahr von ernsthaften oder tödlichen Verletzungen zu verringern, empfehlen wir Personen mit medizinischen Implantaten ihren Arzt und den Hersteller vom medizinischen Implantat zu konsultieren, bevor das Elektrowerkzeug bedient wird.

ZUSÄTZLICHE SICHERHEITSHINWEISE

- Prüfen Sie die Fräseinheit vor der Verwendung auf fehlerfreien Zustand.
- Verwenden Sie die zur Größe der Fräseinheit passenden Tischeinlegeringe.
- Tragen Sie immer geeignete persönliche Schutzausrüstung. Dies schließt ein:
- Gehörschutz zur Verminderung des Risikos, schwerhörig zu werden.
- Atemschutz zur Verminderung des Risikos, gefährlichen Staub einzuatmen.
- Möglichkeit von Verletzungen beim Hantieren mit Fräseinheit und rauen Werkstoffen wegen scharfer Kanten. Schutzbrille zur Vermeidung von Augenverletzungen durch wegfliegende Teile.

- Beim Bearbeiten von Holz muss die Bedienperson über die Bedingungen informiert werden, welche die Staubfreisetzung beeinflussen, z.B. die Art des zu bearbeitenden Werkstoffs, die Bedeutung lokaler Abscheidung (Erfassung und Quelle) und die richtige Einstellung von Hauben/Leitblechen/Führungen.
- **Warnung!** Benutzen Sie keine nicht empfohlenen Fräswerkzeuge, da dies bei Verlust der Kontrolle zu Verletzungen führen kann. Verwenden Sie nur für Handvorschub gestaltete und mit MAN(Handvorschub) gekennzeichnete Fräswerkzeuge nach EN 847-1.
- Durch unkontrolliertes Abkippen des Werkstückes verursachte gefährliche Situation. Stützen Sie lange Werkstücke ausreichend ab, um sie in ihrer Position zu halten.
- Möglicher Rückschlag, eine plötzliche Reaktion wegen einer außer Kontrolle geratenen Führung kleiner Werkstück. Verwenden Sie zusätzliche Vorrichtungen wie waagrechte Andruckvorrichtungen bei der Bearbeitung von schmalen Werkstück.
- Nicht gewartete Werkzeuge können unkontrollierbare Situationen auslösen. Verwenden Sie nur scharfe, gewartete und nach den Angaben des Werkzeugherstellers eingestellte Fräswerkzeuge.
- Mögliche Berührung von bewegten Teilen. Vor dem Wechsel oder Einstellen schalten Sie die Maschine aus und ziehen den Netzstecker.
- Mögliche Fehler bei der Position des Fräswerkzeugs. Setzen Sie das Fräswerkzeug richtig in die Maschine ein. Schieben Sie das Werkstück entgegen der Drehrichtung der Spindel vor.
- Wählen Sie die zum eingesetzten Fräswerkzeug und dem verwendeten Werkstoff passende Drehzahl.
- Halten Sie die Hände während des Fräsens am Anschlag fern. Verwenden Sie Andruckvorrichtungen (Druckschuhe)-sofern möglich- zusammen mit dem Anschlag.
- Fehlende Queransschläge können einen Rückschlag verursachen. Beim Einsetzfräsen verwenden Sie hintere und/oder vordere Queransschläge, die am Fräsanschlag befestigt sind.

6. Restrisiken

Die Maschine ist nach dem Stand der Technik und den anerkannten sicherheitstechnischen Regeln gebaut. Dennoch können beim Arbeiten einzelne Restrisiken auftreten.

- Gefährdung der Gesundheit durch Strom bei Verwendung nicht ordnungsgemäßer Elektro-Anschlussleitungen.
- Des Weiteren können trotz aller getroffener Vorkehrungen nicht offensichtliche Restrisiken bestehen.
- Restrisiken können minimiert werden, wenn die „Sicherheitshinweise“ und die „Bestimmungsgemäße Verwendung“, sowie die Bedienungsanleitung insgesamt beachtet werden.
- Vermeiden Sie zufällige Inbetriebsetzungen der Maschine: beim Einführen des Steckers in die Steckdose darf die Betriebstaste nicht gedrückt werden. Verwenden Sie das Werkzeug, das in dieser Bedienungsanleitung empfohlen wird. So erreichen Sie, dass Ihre Maschine optimale Leistungen erbringt.
- Halten Sie Ihre Hände vom Arbeitsbereich fern, wenn die Maschine in Betrieb ist.

7. Technische Daten

Maße L x B x H	1030 x 360 x 311 mm
Tischgröße L x B	610 x 360 mm
Tischhöhe	311 mm
Maße Tischverbreiterung L x B	210 x 360 mm
Höhenverstellung Spindel	0 - 40 mm
Reduzierstücke	Ø 32 / 47,5 / 55 / 75 mm
Spindel Drehzahl	11500 - 24000 min ⁻¹
Ø Fräser max.	Ø 50 mm
Gewicht	21 kg
Motor	230 - 240 V~ / 50 Hz
Aufnahmeleistung	1500 W
Schutzart	IP20
Schutzklasse	I

Technische Änderungen vorbehalten!

Geräusch und Vibration

⚠ Warnung: Lärm kann gravierende Auswirkungen auf Ihre Gesundheit haben. Übersteigt der Maschinenlärm 85 dB, tragen Sie bitte einen geeigneten Gehörschutz.

Geräuschkennwerte

Die Geräuschwerte wurden entsprechend EN 61029 ermittelt.

Schalleitungspegel L_{WA}	102 dB
Schalldruckpegel L_{pA}	89 dB
Unsicherheit $K_{WA/pA}$	3 dB

8. Auspacken

- Öffnen Sie die Verpackung und nehmen Sie das Gerät vorsichtig heraus.
- Entfernen Sie das Verpackungsmaterial sowie Verpackungs- und Transportsicherungen (falls vorhanden).
- Überprüfen Sie, ob der Lieferumfang vollständig ist.
- Kontrollieren Sie das Gerät und die Zubehörteile auf Transportschäden. Bei Beanstandungen muss sofort der Zubringer verständigt werden. Spätere Reklamationen werden nicht anerkannt.
- Bewahren Sie die Verpackung nach Möglichkeit bis zum Ablauf der Garantiezeit auf.
- Machen Sie sich vor dem Einsatz anhand der Bedienungsanleitung mit dem Gerät vertraut.
- Verwenden Sie bei Zubehör sowie Verschleiß- und Ersatzteilen nur Originalteile. Ersatzteile erhalten Sie bei Ihrem Fachhändler.
- Geben Sie bei Bestellungen unsere Artikelnummern sowie Typ und Baujahr des Gerätes an.

⚠ **WARNUNG!**

Gerät und Verpackungsmaterial sind kein Kinderspielzeug! Kinder dürfen nicht mit Kunststoffbeuteln, Folien und Kleinteilen spielen! Es besteht Verschluckungs- und Erstickungsgefahr!

9. Aufbau

⚠ **Achtung:**

Ziehen Sie vor allen Einstell- oder Wartungsarbeiten den Netzstecker.

Befestigung der Maschine

Für den Gebrauch wird empfohlen, die Maschine mittels der vier Löcher auf einer Werkbank zu befestigen.

- 1 Die Montageoberfläche muss vorgebohrt werden, und zwar unter Berücksichtigung der Abstände der zwei Befestigungslöcher im Gestell.
- 2 Jeder Befestigungspunkt muss mithilfe von Schrauben (nicht mitgeliefert) fest angezogen werden.
- 3 Die Schrauben müssen ausreichend lang sein: Berücksichtigen Sie die Stärke der Arbeitsfläche, auf der die Maschine befestigt ist.

- 4 Verwenden Sie die Beilagscheiben und verschrauben Sie die Arbeitsfläche mit den Muttern.
- 5 Die Arbeitsfläche muss ausreichend groß sein, um ein Kippen der Einheit während der Arbeit zu verhindern.

Teile für Tischverbreiterung (Abb. 2)

- Tischverbreiterung links (1a)
- Tischverbreiterung rechts (1b)
- Montagevorrichtung Tischverbreiterung (11)
- 6x Innensechskantschraube M5 x 12 (l)
- 8x Innensechskantschraube M5 x 20 (m)
- 14x Unterlegscheibe Ø 5 (n)
- 8x Mutter M5 (o)

Montage der Tischverbreiterungen (Abb. 3)

Die Tischverbreiterungen (1) vergrößern die Tischoberfläche und ermöglichen damit das Bearbeiten großer Werkstücke und das Ausführen besonderer Fräsarbeiten.

- Tischverbreiterungen (1a+1b) auf beiden Seiten mit je 4 Innensechskantschrauben M5 x 20 (m), 4 Unterlegscheiben Ø 5 (n) und 4 Sechskantmutter M5 (o) seitlich und mit je 3 Innensechskantschrauben M5 x 12 (l) und 3 Unterlegscheiben Ø 5 (n) stirnseitig am Arbeitstisch (3) ansetzen.
- Montagevorrichtung Tischverbreiterung (11) in die Nut schieben, bis sie auf der Tischverbreiterung links (1a) oder Tischverbreiterung rechts (1b) und Arbeitstisch (4) aufliegt.
- Montagevorrichtung Tischverbreiterung (11) anziehen.
- Alle Schraubenverbindungen fest anziehen.
- Wiederholen Sie den Vorgang auf der anderen Seite.

Teile für Fräsanschlag (Abb. 4)

- 2x Anschlagleiste (2a)
- 2x Niederhalter (2g)
- 2x Haltestütze vertikal (2b)
- 2x Befestigungsklemme (2i)
- Druckleiste (2d)
- Halterung Druckleiste (2e)
- 2x Haltestütze horizontal (2h)
- Beweglicher Anschlag (2c)
- Anschlag Grundkörper (2f)
- Druckleiste front (9)
- Halterung Druckleiste front mit Schrauben (9a)
- Absaugadapter (12)
- 2x Innensechskantschraube M6 x 16 (g)

- 2x Sechskantschraube M6 x 40 (c)
- 6x Schlossschraube M6 x 20 (f)
- 2x Schlossschraube M6 x 25 (d)
- 5x Schlossschraube M6 x 35 (e)
- 2x Rändelschraube M6 (a)
- 10x Rändelmutter M6 (b)
- 2x Flügelmutter M6 (i)
- 15x Unterlegscheibe (h)
- 2x Mutter M6 (j)

Montage Fräsanschlag (Abb. 5 - 16)

Schritt 1 (Abb. 5)

- Befestigen Sie die 2 Niederhalter (2g) an die Haltestützen horizontal (2h) mithilfe von 2 Schlossschrauben M6 x 35 (e), 2 Unterlegscheiben Ø 6 (h) und zwei Rändelmutter M6 (b).

Schritt 2 (Abb. 6):

- Befestigen Sie die Druckleiste (2d) an der Halterung Druckleiste (2e) mithilfe von 2 Schlossschrauben M6 x 25 (d), 2 Unterlegscheiben Ø 6 (h) und 2 Flügelmutter M6 (i).

Schritt 3 (Abb. 7):

- Stecken Sie den Absaugadapter (12) in den Anschlag Grundkörper (2f).

Schritt 4 (Abb. 8):

- Befestigen Sie die Haltestützen vertikal (2b) am Anschlag Grundkörper (2f) und am beweglichen Anschlag (2c) mithilfe von jeweils einer Innensechskantschraube M6 x 16 (g).

Schritt 5 (Abb. 9):

- Legen Sie den beweglichen Anschlag (2c) in die vorgesehene Nut im Anschlag Grundkörper (2f) und befestigen Sie diesen mithilfe von einer Schlossschraube M6 x 25 (d), Unterlegscheibe Ø 6 (h) und einer Rändelmutter M6 (b) und einer Schlossschraube M6 x 35 (e), Unterlegscheibe Ø 6 (h) und einer Rändelmutter M6 (b).
- Auf der linken Seite setzen Sie eine Schlossschraube M6 x 20 (f) mit Unterlegscheibe Ø 6 (h) an und kontern diese mit einer Rändelmutter M6 (b).

Schritt 6 (Abb. 10+11)

- Setzen Sie zwei Sechskantschrauben M6 x 40 (c) von unten in den Anschlag Grundkörper (2f) (Abb. 10).

- Befestigen Sie die Halterung Druckleiste (2e) mit der Druckleiste (2d) mithilfe der zwei Sechskantschrauben M6 x 40 (c), zwei Unterlegscheiben Ø 6 (h) und zwei Muttern M6 (j). (Abb. 11)
- Setzen Sie für die Befestigung der Anschlagleisten vier Schlossschrauben M6 x 20 (f), vier Unterlegscheiben Ø 6 (h) und vier Rändelmutter M6 (b) an.

Schritt 7 (Abb. 12)

- Befestigen Sie die zwei Haltestützen horizontal (2h) mit den Niederhaltern (2g) an den Haltestützen vertikal (2b) mithilfe von zwei Befestigungsklemmen (2i) und zwei Rändelschrauben M6 (a), wie in Abb. 12 dargestellt.

Schritt 8 (Abb. 13+14)

- Schieben Sie die zwei Anschlagleisten (2a) durch die Schlossschrauben M6 x 20 (2f), wie in Abb. 13 und 14 dargestellt.

Schritt 9 (Abb. 15+16)

- Zur Montage des Anschlags am Arbeitstisch (3), die beiden markierten Schrauben in die markierten Nuten des Arbeitstisches (3) einfädeln und fixieren.
- Richten Sie die Anschlagleisten (2a) in der gewünschten Position aus und ziehen Sie die markierten Rändelmutter an.

Montage Druckleiste front (Abb. 17+18)

- Halterung Druckleiste front mit Schrauben (9a) mithilfe der beiliegenden Schrauben am Arbeitstisch befestigen (Abb. 17).
- Druckleiste front (9) an der Halterung (9a) mithilfe von zwei Schlossschrauben M6 x 20 (f), zwei Unterlegscheiben Ø 6 (h) und zwei Rändelmutter M6 (b) befestigen (Abb. 18).
- Zur Ausrichtung kann der Queranschlag (10) verwendet werden.

Montage Schutzhaube (Abb. 19)

- Die Schutzhaube (13) auf den Anschlag Grundkörper (2f) stecken und mithilfe vom mitgelieferten Passstift fixieren.

HINWEIS: Zur Montage der Schutzhaube muss die Druckleiste front mit Halterung (9+9a) demontiert werden.

Anschluss der Fräsmaschine an eine Absauganlage

- Ein Anschluss an eine externe Absauganlage zum Absaugen von Staub und Spänen (nicht im Lieferumfang enthalten) ist vorgesehen.
- Schieben Sie den Saugschlauch der Absauganlage auf den Absaugadapter (12) hinten am Fräsanschlag (2). Für Schläuche mit einem Durchmesser von 100mm finden Sie einen konischen Adapter in der Verpackung.

10. In Betrieb nehmen

⚠ Achtung!

Vor der Inbetriebnahme das Gerät unbedingt komplett montieren!

Achtung: Die Fräsmaschine hat eine Welle, die vertikal zum Arbeitstisch steht. Die Achse dient der Aufnahme der Fräswerkzeuge, Scheiben und Formfräser. Die Fräsmaschine wird genutzt zur Herstellung von Friesen, einfachen oder mehrfachen Vertiefungen, Nuten, Falzen, Profilen und Gegenprofilen auf geraden Oberflächen, usw.

Mit der Fräsmaschine dürfen nur Fräser bis max. 50 mm Durchmesser verwendet werden. Wenn größere Durchmesser erforderlich sind, empfehlen wir das Arbeiten in mehreren Schritten und das wiederholte Anpassen mithilfe des Handgriffs (5), oder das schrittweise Einstellen des Anschlags.

Installation und Wechsel der Werkzeugaufnahme (Abb. 20+21)

⚠ Achtung!

Vor dem Wechseln der Werkzeugaufnahme (15) ziehen Sie den Netzstecker Ihrer Maschine.

- Wählen Sie die Werkzeugaufnahme aus, die genau dem Durchmesser Ihres Fräasers entspricht.
- Entfernen Sie das Reduzierstück (14) der Öffnung (Abb. 20).
- Schieben Sie den Maulschlüssel SW 18 (16) direkt unter die Sicherungsmutter der Werkzeugaufnahme (14) und halten Sie diesen fest.
- Lösen Sie mit dem Maulschlüssel SW24 (17) die Sicherungsmutter der Werkzeugaufnahme (14) gegen den Uhrzeigersinn.
- Entnehmen Sie die Werkzeugaufnahme (14).
- Setzen Sie nun die passende Werkzeugaufnahme und das passende Fräswerkzeug ein. Das Fräswerkzeug muss mindestens 20 mm eingeschoben werden.

- Ziehen Sie die Sicherungsmutter der Werkzeugaufnahme (14) mit dem Maulschlüssel SW24 (17) wieder fest.
- Bringen Sie das Reduzierstück (14) für die Öffnung in seine ursprüngliche Stellung zurück.
- Justieren Sie den Anschlag je nach Bedarf mithilfe der Skala auf dem Tisch.
- Schließen Sie die Absauganlage an. Es wird dringend empfohlen, eine Absauganlage (oder ein Absaugsystem) anzuschließen, um die Öffnung von Spänen freizuhalten, um den Motor zu kühlen und um die Werkstückzufuhr zu erleichtern.
- Schließen Sie die Maschine wieder an das Stromnetz an.

Einstellen des Anschlags

Die Verwendung des Anschlags ist obligatorisch. Jede Arbeit muss separat betrachtet werden. Bei jedem neuen Gebrauch müssen Sie sich vergewissern, dass die Schutzvorrichtungen richtig installiert und eingestellt sind. Bei jedem neuen Gebrauch muss jedes Andrückstück auf dem Anschlag neu eingestellt werden. Vergewissern Sie sich, dass jede Schraube gut angezogen ist, bevor Sie mit dem Fräsen beginnen.

Gebrauch der Reduzierstücke

Die Reduzierstücke (14) müssen verwendet werden, um den Abstand zwischen dem Tisch und der Spindel auf ein Minimum zu reduzieren. Vor dem Einschalten der Maschine müssen Sie systematisch kontrollieren, dass die mitgelieferten Reduzierstücke (14) richtig installiert sind.

Überprüfen Sie, ob Sie den für das betreffende Fräswerkzeug und dessen Einbauhöhe geeigneten Reduzierstücke (14) gewählt haben, um das Risiko des Kippens des Werkstücks beim Passieren der Bohrung zu reduzieren.

Das Reduzierstück (14) muss den Fräser so weit wie möglich umfassen.

Einstellen der Drehzahl, Abb. 22 + 28

Die Drehzahleinstellung (6) der Maschine hat 6 Stufen.

- Bestimmen Sie die optimale Drehzahl durch einen Probeschnitt in einem Stück Abfallmaterial.

Achtung: Die Verwendung der korrekten Drehzahl erhöht die Lebensdauer des Fräasers. Sie beeinflusst auch die bearbeitete Oberfläche auf dem Werkstück.

Stufe	Drehzahl
1	ca. 11500 min ⁻¹
2	ca. 13000 min ⁻¹
3	ca. 15500 min ⁻¹
4	ca. 18000 min ⁻¹
5	ca. 21000 min ⁻¹
6	ca. 24000 min ⁻¹

Hinweis:

Die Werte in der Drehzahltafel (Abb. 28) sind nur Richtwerte. Diese können je nach Werkzeug und Holzart variieren.

Einstellen des Anschlages, Abb. 23 + 24

- Der Anschlag (1) ist auf die Größe des Werkstücks und des Fräswerkzeuges einzustellen.
- Lösen Sie die zwei Rändelmutter (f+e) an der Rückseite des Anschlages (1).

Die Anschläge und Druckvorrichtungen sollten so eingestellt werden, dass sie eine sichere Führung des Werkstücks am Ein- und Ausgangsteil der Maschine sichern.

- Schieben Sie den Anschlag (1) in die gewünschte Position. Verwenden Sie die Skala am Tisch (3), um die Entfernung zwischen Anschlag (1) und Fräsermitte festzustellen.
- Ziehen Sie die zwei Rändelmutter an der Rückseite wieder an, um den Anschlag (1) in dieser Position festzuhalten.

Einstellen des Anschlages für Besäumen, Abb. 23 + 24

- Beim Besäumen von Holz ist das Material, das links vom Fräser herauskommt, dünner als das Material, auf der rechten Seite.
- Die bewegliche Anschlag (2c) muss zur Anpassung an das dünnere Material eingestellt werden. Dies dient der Stützung des Materials und sichert einen genaueren Schnitt. Dazu die rechte Rändelmutter (f) lösen, den beweglichen Anschlag (2c) nach vorne stellen und festklemmen.

Einstellen der Druckleisten, Abb. 25

Die Druckleisten (9+2d) dienen dazu, das Werkstück an Ort und Stelle zu halten und Rückschlag zu vermeiden.

- Fräser auf niedrigste Position verfahren

- Das zu bearbeitende Werkstück einlegen und Druckleiste (9+2d)A mit leichter Spannung an das Werkstück andrücken.
- Werkstück entfernen.
- Fräser auf gewünschte Höhe einstellen (siehe: Einstellen der Arbeitstiefe).

Einstellen der Querschneidlehre, Abb. 26

- Die Querschneidlehre (10) gleitet horizontal den Arbeitstisch entlang, sie wird verwendet um Besäumen und Gehrungsschnitte auszuführen.
- Um die Querschneidlehre (10) auf den gewünschten Winkel einzustellen, lösen Sie die Sperrmutter Querschneidlehre (10a) und drehen Sie diese in den gewünschten Winkel. Ziehen Sie die Sperrmutter Querschneidlehre (10a) wieder an.
- Machen Sie immer einen Probeschnitt an einem Stück Abfallmaterial, um sicherzustellen, dass die Einstellungen stimmen.

Ein- und Ausschalten, Abb. 22

Vergewissern Sie sich, dass alle Schlüssel und Einstellwerkzeuge vom Frästisch entfernt sind, dass die Einstellungen vollständig und alle Sicherheitsabdeckungen montiert sind.

Drücken Sie den Ein-Schalter (7/„I“), um die Maschine zu starten.

Drücken Sie den Aus-Schalter (7/“0“), um die Maschine anzuhalten.

Vorsicht: Gerät läuft sofort mit der eingestellten Drehzahl los.

Einstellen der Arbeitstiefe (Abb. 27)

Zum Einstellen oder Verringern der Spindelhöhe (dient zum Einstellen der Höhe der Fräsmesser) drehen Sie den Handgriff (5), um die Höhe nach Wunsch zu verringern oder zu vergrößern.

Sichern Sie die Einstellung, indem Sie die Klemmschraube (4) fest anziehen.

11. Bedienung

- Setzen Sie einen passenden Fräser in die Werkzeugaufnahme ein und sichern diesen, indem Sie die Mutter der Werkzeugaufnahme fest anziehen.
- Justieren Sie Geschwindigkeit, Schnitttiefe, Anschlagausrichtung und Querschneidlehre.

- Vergewissern Sie sich, dass Sie den Zufuhranschlag richtig eingestellt ist, so dass er das ungeschnittene Material stützt. Den Ausgangsanschlag so justieren, dass er das geschnittene Material stützt, und dass dabei ein Ausgleich für das abgetragene Material geschaffen wird.
- Schalten Sie die Fräse ein.
- Vergewissern Sie sich, dass das Werkstück kräftig gegen den Anschlag gedrückt wird.
- Schieben Sie das Werkstück weich von rechts nach links entgegen der Drehrichtung des Werkzeugs.
- Halten Sie die Vorschubgeschwindigkeit konstant. Schieben Sie nicht zu schnell, dies würde den Motor zu sehr abbremsen.
- Wenn Sie zu schnell schieben, könnten Sie eine schlechte Schnittqualität erreichen. Es könnte auch das Fräsmesser oder den Motor schädigen.
- Wenn Sie zu langsam schieben, könnten Brandstellen am Werkstück entstehen.
- Bei sehr hartem Holz und großen Schnitten kann es nötig sein, mehr als einen Arbeitsschritt zu machen, um die gewünschte Tiefe zu erreichen.
- Die richtige Vorschubgeschwindigkeit hängt von der Fräsergröße, vom Materialtyp des Werkstücks und der Schnitttiefe ab. Üben Sie erst mit einem Stück Abfallmaterial, um die richtige Vorschubgeschwindigkeit und Abmessungen zu finden.
- Die Maschine ist mit einem Überlastschalter zum Schutz des Motors ausgestattet. Im Falle einer Überlastung stoppt die Maschine automatisch. Nach einer Weile kann der Überlastschalter wieder zurückgesetzt werden.

12. Elektrischer Anschluss

Der installierte Elektromotor ist betriebsfertig abgeschlossen. Der Anschluss entspricht den einschlägigen VDE- und DIN-Bestimmungen.

Der kundenseitige Netzanschluss sowie die verwendete Verlängerungsleitung müssen diesen Vorschriften entsprechen.

Schadhafte Elektro-Anschlussleitung

An elektrischen Anschlussleitungen entstehen oft Isolationsschäden.

Ursachen hierfür können sein:

- Druckstellen, wenn Anschlussleitungen durch Fenster oder Türspalten geführt werden.

- Knickstellen durch unsachgemäße Befestigung oder Führung der Anschlussleitung.
- Schnittstellen durch Überfahren der Anschlussleitung.
- Isolationsschäden durch Herausreißen aus der Wandsteckdose.
- Risse durch Alterung der Isolation.

Solch schadhafte Elektro-Anschlussleitungen dürfen nicht verwendet werden und sind aufgrund der Isolationsschäden lebensgefährlich.

Elektrische Anschlussleitungen regelmäßig auf Schäden überprüfen. Achten Sie darauf, dass beim Überprüfen die Anschlussleitung nicht am Stromnetz hängt.

Elektrische Anschlussleitungen müssen den einschlägigen VDE- und DIN-Bestimmungen entsprechen. Verwenden Sie nur Anschlussleitungen mit Kennzeichnung „H05VV-F“.

Ein Aufdruck der Typenbezeichnung auf dem Anschlusskabel ist Vorschrift.

Beim Einphasen-Wechselstrommotor empfehlen wir, für Maschinen mit hohem Anlaufstrom (ab 3000 Watt), eine Absicherung von C 16A oder K 16A!

13. Reinigung

Gefahr!

Ziehen Sie vor allen Reinigungsarbeiten den Netzstecker.

- Halten Sie Schutzvorrichtungen, Luftschlitze und Motorenhäuser so staub- und schmutzfrei wie möglich. Reiben Sie das Gerät mit einem sauberen Tuch ab oder blasen Sie es mit Druckluft bei niedrigem Druck aus.
- Wir empfehlen, dass Sie das Gerät direkt nach jeder Benutzung reinigen.
- Reinigen Sie das Gerät regelmäßig mit einem feuchten Tuch und etwas Schmierseife. Verwenden Sie keine Reinigungs- oder Lösungsmittel; diese könnten die Kunststoffteile des Gerätes angreifen. Achten Sie darauf, dass kein Wasser in das Geräteinnere gelangen kann. Das Eindringen von Wasser in ein Elektrogerät erhöht das Risiko eines elektrischen Schlag.

14. Lagerung

Lagern Sie das Gerät und dessen Zubehör an einem dunklen, trockenen und frostfreien sowie für Kinder unzugänglichen Ort. Die optimale Lagertemperatur liegt zwischen 5 und 30 °C. Bewahren Sie das Werkzeug in der Originalverpackung auf. Decken Sie das Werkzeug ab, um es vor Staub oder Feuchtigkeit zu schützen. Bewahren Sie die Bedienungsanleitung bei dem Werkzeug auf.

15. Wartung

Im Geräteinneren befinden sich keine weiteren zu wartenden Teile.

- Vergewissern Sie sich vor jeder Inbetriebnahme über einen einwandfreien Zustand und ordnungsgemäßes Funktionieren der Sicherheitseinrichtungen.
- Kontrollieren Sie sämtliche Verbindungen vor jeder neuen Inbetriebnahme auf festen Sitz.

Service-Informationen

Es ist zu beachten, dass bei diesem Produkt folgende Teile einem gebrauchsgemäßen oder natürlichen Verschleiß unterliegen bzw. folgende Teile als Verbrauchsmaterialien benötigt werden.

Verschleißteile*: Kohlebürsten, Fräser

* nicht zwingend im Lieferumfang enthalten!

Anschlüsse und Reparaturen

Anschlüsse und Reparaturen der elektrischen Ausrüstung dürfen nur von einer Elektro-Fachkraft durchgeführt werden.

Geben Sie bei Rückfragen bitte folgende Daten:

- Stromart des Motors
- Daten des Maschinen-Typenschildes
- Daten des Motor-Typenschildes

Ersatzteile und Zubehör erhalten Sie in unserem Service-Center. Scannen Sie hierzu den QR-Code auf der Titelseite.

16. Entsorgung und Wiederverwertung

Hinweise zur Verpackung



Die Verpackungsmaterialien sind recycelbar. Bitte Verpackungen umweltgerecht entsorgen.

Hinweise zum Elektro- und Elektronikgerätegesetz (ElektroG)



Elektro- und Elektronik-Altgeräte gehören nicht in den Hausmüll, sondern sind einer getrennten Erfassung bzw. Entsorgung zuzuführen!

- Altbatterien oder -akkus, welche nicht fest im Altgerät verbaut sind, müssen vor Abgabe zerstörungsfrei entnommen werden! Deren Entsorgung wird über das Batteriegesetz geregelt.
- Besitzer bzw. Nutzer von Elektro- und Elektronikgeräten sind nach deren Gebrauch gesetzlich zur Rückgabe verpflichtet.
- Der Endnutzer trägt die Eigenverantwortung für das Löschen seiner personenbezogenen Daten auf dem zu entsorgenden Altgerät!
- Das Symbol der durchgestrichenen Mülltonne bedeutet, dass Elektro- und Elektronikaltgeräte nicht über den Hausmüll entsorgt werden dürfen.
- Elektro- und Elektronikaltgeräte können bei folgenden Stellen unentgeltlich abgegeben werden:
 - Öffentlich-rechtliche Entsorgungs- bzw. Sammelstellen (z. B. kommunale Bauhöfe)
 - Verkaufsstellen von Elektrogeräten (stationär und online), sofern Händler zur Rücknahme verpflichtet sind oder diese freiwillig anbieten.
 - Bis zu drei Elektroaltgeräte pro Geräteart, mit einer Kantenlänge von maximal 25 Zentimetern, können Sie ohne vorherigen Erwerb eines Neugerätes vom Hersteller kostenfrei bei diesem abgeben oder einer anderen autorisierten Sammelstelle in Ihrer Nähe zuführen.
 - Weitere ergänzende Rücknahmebedingungen der Hersteller und Vertrieber erfahren Sie beim jeweiligen Kundenservice.
- Im Falle der Anlieferung eines neuen Elektrogerätes durch den Hersteller an einen privaten Haushalt, kann dieser die unentgeltliche Abholung des Elektroaltgerätes, auf Nachfrage vom Endnutzer, veranlassen. Setzen Sie sich hierzu mit dem Kundenservice des Herstellers in Verbindung.

- Diese Aussagen gelten nur für Geräte, die in den Ländern der Europäischen Union installiert und verkauft werden und die der Europäischen Richtlinie 2012/19/EU unterliegen. In Ländern außerhalb der Europäischen Union können davon abweichende Bestimmungen für die Entsorgung von Elektro- und Elektronik-Altgeräten gelten.

17. Störungsabhilfe

Die folgende Tabelle zeigt Fehlersymptome auf und beschreibt wie sie Abhilfe schaffen können, wenn Ihre Maschine einmal nicht richtig arbeitet. Wenn Sie das Problem damit nicht lokalisieren und beseitigen können, wenden Sie sich an Ihre Service-Werkstatt.

Störung	Mögliche Ursache	Abhilfe
Maschine lässt sich nicht einschalten	Keine Netzspannung vorhanden	Spannungsversorgung kontrollieren
	Kohlebürsten abgenutzt	Maschine in die Kundendienstwerkstatt bringen
Maschine schaltet während des Leerlaufes selbstständig ab	Netzausfall	Netzseitige Vorsicherung kontrollieren
		Die Maschine läuft durch den eingebauten Unterspannungsschutz nicht von selbst wieder an und muss nach Spannungswiederkehr erneut eingeschaltet werden.
Maschine bleibt während dem Bearbeiten stehen	Ansprechen des Überlastungsschutzes wegen stumpfer Messer oder zu großem Vorschub bzw. Spandicke	Vor dem Weiterarbeiten Messer austauschen, bzw. Abkühlen des Motors abwarten.
Drehzahl sinkt während der Bearbeitung ab	Zu große Spanabnahme	Spanabnahme verringern
	Zu großer Vorschub	Vorschubgeschwindigkeit verringern
	Stumpfer Fräser	Fräser austauschen
Unsauberes Fräsbild	Stumpfer Fräser	Fräser austauschen
	Ungleichmäßiger Vorschub	Mit konstantem Druck und reduziertem Vorschub fräsen
Späneauswurf verstopft (Ohne Absaugung)	Zu große Spanabnahme	Spanabnahme verringern
	Stumpfer Fräser	Fräser austauschen
	Zu nasses Holz	Nur trockenes Holz bearbeiten.

Garantiebedingungen

Revisionsdatum 26.11.2021

Sehr geehrte Kundin, sehr geehrter Kunde,

unsere Produkte unterliegen einer strengen Qualitätskontrolle. Sollte ein Gerät dennoch nicht einwandfrei funktionieren, bedauern wir dies sehr und bitten Sie, sich an unseren Servicecenter unter der unten angegebenen Adresse zu wenden. Gerne stehen wir Ihnen auch telefonisch über die Servicenummer zur Verfügung. Die nachfolgenden Hinweise sollen Ihnen für eine problemlose Bearbeitung und Regulierung im Schadensfall dienen.

Für die Geltendmachung von Garantieansprüchen - innerhalb Deutschland - gilt folgendes:

1. **Diese Garantiebedingungen** regeln unsere zusätzlichen Hersteller-Garantieleistungen für Käufer (private Endverbraucher) von Neugeräten. Die gesetzlichen Gewährleistungsansprüche werden von dieser Garantie nicht berührt. Für diese ist der Händler zuständig, bei dem Sie das Produkt erworben haben.
2. **Die Garantieleistung** erstreckt sich ausschließlich auf Mängel an einem von Ihnen erworbenen neuen Gerät, die auf einem Material- oder Herstellungsfehler beruhen und ist - nach unserer Wahl - auf die unentgeltliche Reparatur solcher Mängel oder den Austausch des Gerätes beschränkt (ggf. auch Austausch mit einem Nachfolgemodell). Ersetzte Geräte oder Teile gehen in unser Eigentum über. Bitte beachten Sie, dass unsere Geräte bestimmungsgemäß nicht für den gewerblichen, handwerklichen oder beruflichen Einsatz konstruiert wurden. Ein Garantiefall kommt daher nicht zustande, wenn das Gerät innerhalb der Garantiezeit in Gewerbe-, Handwerks- oder Industriebetrieben verwendet wurde oder einer gleichzusetzenden Beanspruchung ausgesetzt war.
3. **Von unseren Garantieleistungen ausgenommen sind:**
 - Schäden am Gerät, die durch Nichtbeachtung der Montageanleitung, nicht fachgerechte Installation, Nichtbeachtung der Bedienungsanleitung (z.B. Anschluss an eine falsche Netzspannung oder Stromart) bzw. der Wartungs- und Sicherheitsbestimmungen oder durch Einsatz des Gerätes unter ungeeigneten Umweltbedingungen sowie durch mangelnde Pflege und Wartung entstanden sind.
 - Schäden am Gerät, die durch missbräuchliche oder unsachgemäße Anwendungen (wie z.B. Überlastung des Gerätes oder Verwendung von nicht zugelassenen Werkzeugen bzw. Zubehör), Eindringen von Fremdkörpern in das Gerät (wie z.B. Sand, Steine oder Staub), Transportschäden, Gewaltanwendung oder Fremdeinwirkungen (wie z. B. Schäden durch Herunterfallen) entstanden sind.
 - Schäden am Gerät oder an Teilen des Gerätes, die auf einen bestimmungsgemäßen, üblichen (betriebsbedingten) oder sonstigen natürlichen Verschleiß zurückzuführen sind sowie Schäden und/oder Abnutzung von Verschleißteilen.
 - Mängel am Gerät, die durch Verwendung von Zubehör-, Ergänzungs- oder Ersatzteilen verursacht wurden, die keine Originalteile sind oder nicht bestimmungsgemäß verwendet werden.
 - Geräte, an denen Veränderungen oder Modifikationen vorgenommen wurden.
 - Geringfügige Abweichungen von der Soll-Beschaffenheit, die für Wert und Gebrauchstauglichkeit des Gerätes unerheblich sind.
 - Geräte an denen eigenmächtig Reparaturen oder Reparaturen, insbesondere durch einen nicht autorisierten Dritten, vorgenommen wurden.
 - Wenn die Kennzeichnung am Gerät bzw. die Identifikationsinformationen des Produktes (Maschinenaufkleber) fehlen oder unlesbar sind.
 - Geräte die eine starke Verschmutzung aufweisen und daher vom Servicepersonal abgelehnt werden.

Schadensersatzansprüche sowie Folgeschäden sind von dieser Garantieleistung generell ausgeschlossen.
4. **Die Garantiezeit** beträgt regulär **24 Monate*** (12 Monate bei Batterien / Akkus) und beginnt mit dem Kaufdatum des Gerätes. Maßgeblich ist das Datum auf dem Original-Kaufbeleg. Garantieansprüche müssen jeweils nach Kenntniserlangung unverzüglich erhoben werden. Die Geltendmachung von Garantieansprüchen nach Ablauf der Garantiezeit ist ausgeschlossen. Die Reparatur oder der Austausch des Gerätes führt weder zu einer Verlängerung der Garantiezeit noch wird eine neue Garantiezeit durch diese Leistung für das Gerät oder für etwaige eingebaute Ersatzteile in Gang gesetzt. Dies gilt auch bei Einsatz eines Vor-Ort-Services. Das betroffene Gerät ist in gesäubertem Zustand zusammen mit einer Kopie des Kaufbelegs, - hierin enthalten die Angaben zum Kaufdatum und der Produktbezeichnung - der Kundendienststelle vorzulegen bzw. einzusenden. Wird ein Gerät unvollständig, ohne den kompletten Lieferumfang eingeschendet, wird das fehlende Zubehör wertmäßig in Anrechnung / Abzug gebracht, falls das Gerät ausgetauscht wird oder eine Rückerstattung erfolgt. Teilweise oder komplett zerlegte Geräte können nicht als Garantiefall akzeptiert werden. Bei nicht berechtigter Reklamation bzw. außerhalb der Garantiezeit trägt der Käufer generell die Transportkosten und das Transportrisiko. **Einen Garantiefall melden Sie bitte vorab bei der Servicestelle (s.u.) an.** In der Regel wird vereinbart, dass das defekte Gerät mit einer kurzen Beschreibung der Störung per Abhol-Service (nur in Deutschland) oder - im Reparaturfall außerhalb des Garantiezeitraums - ausreichend frankiert, unter Beachtung der entsprechenden Verpackungs- und Versandrichtlinien, an die unten angegebene Serviceadresse eingeschendet wird. **Beachten Sie bitte, dass Ihr Gerät (modellabhängig) bei Rücklieferung, aus Sicherheitsgründen - frei von allen Betriebsstoffen ist.** Das an unser Service-Center eingeschickte Produkt, muss so verpackt sein, dass Beschädigungen am Reklamationsgerät auf dem Transportweg vermieden werden. Nach erfolgter Reparatur / Austausch senden wir das Gerät frei an Sie zurück. Können Produkte nicht repariert oder ausgetauscht werden, kann nach unserem eigenen freien Ermessen ein Geldbetrag bis zur Höhe des Kaufpreises des mangelhaften Produkts erstattet werden, wobei ein Abzug aufgrund von Abnutzung und Verschleiß berücksichtigt wird. Diese Garantieleistungen gelten nur zugunsten des privaten Erstkäufers und sind nicht abtret- oder übertragbar.

5. Für die Geltendmachung Ihres Garantieanspruches **kontaktieren Sie bitte unser Service-Center.**

Bitte verwenden Sie vorzugsweise unser Formular auf unserer

Homepage: <https://www.scheppach.com/de/service>

Bitte senden Sie uns keine Geräte ohne vorherige Kontaktaufnahme und Anmeldung bei unserem Service-Center.

Für die Inanspruchnahme dieser Garantieversprechen ist der Erstkontakt mit unserem Service-Center zwingende Voraussetzung.

6. **Bearbeitungszeit** - Im Regelfall erledigen wir Reklamationsendungen innerhalb 14 Tagen nach Eingang in unserem Service-Center.

Sollte in Ausnahmefällen die genannte Bearbeitungszeit überschritten werden, so informieren wir Sie rechtzeitig.

7. **Verschleißteile** - Verschleißteile sind: a) mitgelieferte, an- und/oder eingebaute Batterien / Akkus sowie b) alle modellabhängigen Verschleißteile (siehe Bedienungsanleitung). Von der Garantieleistung ausgeschlossen sind tief entladene bzw. an Gehäuse und oder Batteriepolen beschädigte Batterien / Akkus.

8. **Kostenvoranschlag** - Von der Garantieleistung nicht oder nicht mehr erfasste Geräte reparieren wir gegen Berechnung. Auf Nachfrage bei unserem Service-Center können Sie die defekten Geräte für einen Kostenvoranschlag einsenden und ggf. dem Service-Center schriftlich (per Post, eMail) die Reparaturfreigabe erteilen. Ohne Reparaturfreigabe erfolgt keine weitere Bearbeitung.

9. **Andere Ansprüche**, als die oben genannten, können nicht geltend gemacht werden.

Die **Garantiebedingungen** gelten nur in der jeweils aktuellen Fassung zum Zeitpunkt der Reklamation und können ggf. unserer Homepage (www.scheppach.com) entnommen werden.

Bei Übersetzungen ist stets die deutsche Fassung maßgeblich.

Scheppach GmbH · Günzburger Str. 69 · 89335 Ichenhausen (Deutschland) · www.scheppach.com

Telefon: +800 4002 4002 (Service-Hotline/Freecall Rufnummer dt. Festnetz**) · Telefax +49 [0] 8223 4002 20 · E-Mail: service@scheppach.com

· Internet: <http://www.scheppach.com>



Ersatzteile
Zubehör



Reparatur



Kontakt



Dokumente

* Produktabhängig auch über 24 Monate; länderbezogen können erweiterte Garantieleistungen gelten

** Verbindungskosten: kostenlos aus dem deutschen Festnetz

Änderungen dieser Garantiebedingungen ohne Voranmeldung behalten wir uns jederzeit vor.

Explanation of the symbols on the device

Symbols are used in this manual to draw your attention to potential hazards. The safety symbols and the accompanying explanations must be fully understood. The warnings themselves will not rectify a hazard and cannot replace proper accident prevention measures.








	<p>Warning - read the instruction manual to reduce the risk of injury.</p>
	<p>Wear hearing protection. Excessive noise can result in a loss of hearing.</p>
	<p>Wear a dust protection mask. When machining wood and other materials, harmful dust may be generated. Do not machine material containing asbestos!</p>
	<p>Wear eye protection. Sparks created during work or fragments, chippings and dust ejected by the device can cause sight loss.</p>
	<p>Pay attention to the feed direction!</p>
	<p>Hard wood (beech, oak)</p>
	<p>Soft wood (spruce, pine)</p>
<p>⚠ Attention!</p>	<p>We have marked points in these operating instructions that impact your safety with this symbol.</p>

Table of contents:	Page:
1. Introduction	26
2. Device description	26
3. Scope of delivery	26
4. Proper use	27
5. General safety instructions.....	27
6. Residual risks	29
7. Technical data.....	30
8. Unpacking	30
9. Layout	30
10. Start up	32
11. Operation	33
12. Electrical connection	34
13. Cleaning	34
14. Storage	34
15. Maintenance	35
16. Disposal and recycling.....	35
17. Troubleshooting	36

1. Introduction

Manufacturer:

Scheppach GmbH
Günzburger Straße 69
D-89335 Ichenhausen

Dear Customer

We hope your new tool brings you much enjoyment and success.

Note:

In accordance with the applicable product liability laws, the manufacturer of this device assumes no liability for damage to the device or caused by the device arising from:

- Improper handling
- Failure to comply with the operating manual,
- Repairs carried out by third parties, unauthorised specialists
- Installing and replacing non-original spare parts,
- Improper use
- Failures of the electrical system in the event of the electrical regulations and VDE provisions 0100, DIN 57113 / VDE 0113 not being observed

Note:

Read the whole text of the operating manual before assembly and commissioning.

This operating manual should help you to familiarise yourself with your device and to use it for its intended purpose.

The operating manual includes important instructions for safe, proper and economic operation of the device, for avoiding danger, for minimising repair costs and downtimes, and for increasing the reliability and extending the service life of the device.

In addition to the safety instructions in this operating manual, you must also observe the regulations applicable to the operation of the device in your country.

Keep the operating manual at the device, in a plastic sleeve, protected from dirt and moisture. They must be read and carefully observed by all operating personnel before starting the work.

The device may only be used by personnel who have been trained to use it and who have been instructed with respect to the associated hazards.

The required minimum age must be observed.

In addition to the safety instructions in this operating manual and the separate regulations of your country, the generally recognised technical rules relating to the operation of such machines must also be observed.

We accept no liability for accidents or damage that occur due to a failure to observe this manual and the safety instructions.

2. Device description (Fig. 1)

1. Table width extension
 - 1a. Left table extension
 - 1b. Right table extension
2. Stop
 - 2a. Stop bar
 - 2b. Vertical stop support
 - 2c. Moving stop
 - 2d. Pressure bar
 - 2e. Pressure bar holder
 - 2f. Stop base
 - 2g. Retaining device
 - 2h. Horizontal stop support
 - 2i. Fastening clamp
3. Work table
4. Clamping screw to define the working depth
5. Handle
6. Speed switch
7. On/off switch
8. Overload switch
9. Front pressure bar
- 9a. Front pressure bar holder with screws
10. Transverse cutting gauge
- 10a. Transverse cutting gauge locking nut
11. Mounting device for table width extensions
12. Suction adapter
13. Protective cover with alignment pin
14. Reduction piece
15. Tool receiver
16. Combination spanner SW18
17. Combination spanner SW24

3. Scope of delivery

- Tabletop milling machine
- Left table width extension (1a)
- Right table width extension (1b)
- 2x Stop bar (2a)
- 2x Retaining device (2g)
- 2x Vertical stop support (2b)
- 2x Fastening clamp (2i)
- Pressure bar (2d)

- Pressure bar holder (2e)
- 2x Horizontal stop support (2h)
- Moving stop (2c)
- Stop base body (2f)
- Front pressure bar (9)
- Front pressure bar holder with screws (9a)
- Suction adapter (12)
- 2x Wooden push block
- Transverse cutting gauge (10)
- Protective cover with alignment pin (13)
- 8x Hexagonal socket screw M5 x 20 (m)
- 6x Hexagonal socket screw M5 x 12 (l)
- 2x Hexagonal socket screw M6 x 16 (g)
- 2x Hexagonal bolt M6 x 40 (c)
- 7x Coach bolt M6 x 20 (f)
- 3x Coach bolt M6 x 25 (d)
- 5x Coach bolt M6 x 35 (e)
- 2x Knurled screw M6 (a)
- 17x Washer Ø 6 (h)
- 14x Washer Ø 5 (n)
- 13x Knurled nut M6 (b)
- 2x Wing nut M6 (i)
- 2x Nut M6 (j)
- 8x Nut M5 (o)
- Allen key - size 4 (k)
- Combination spanner SW18
- Combination spanner SW24
- Table width extension mounting device (11)
- Tool receiver Ø 6 / 8 / 12
- Operating manual
- Allen key - size 5 (p)

4. Proper use

The machine is only intended for the following activities: processing wood and plastic materials, such as: milling grooves, working out recesses, copying curves and lettering within the specified machine limits. The milling machine must not be used for working on metal, stone, etc.

The machine may only be used in the intended manner. Any use beyond this is improper. The user/operator, not the manufacturer, is responsible for damages or injuries of any type resulting from this.

An element of the intended use is also the observance of the safety instructions, as well as the assembly instructions and operating information in the operating manual.

Persons who operate and maintain the machine must be familiar with it and must be informed about potential dangers.

In addition, the applicable accident prevention regulations must be strictly observed.

Other general occupational health and safety-related rules and regulations must be observed.

The liability of the manufacturer and resulting damages are excluded in the event of modifications of the machine.

The machine may only be operated with original parts and original accessories from the manufacturer.

The safety, operating and maintenance specifications of the manufacturer, as well as the dimensions specified in the technical data, must be observed.

Please note that our equipment was not designed with the intention of use for commercial or industrial purposes. We assume no guarantee if the device is used in commercial or industrial applications, or for equivalent work.

The device is intended for use by adults. Children under the age of 16 may only use the device when supervised. The manufacturer is not liable for damage caused by improper use or incorrect operation.

Only use the device as described and for the specified areas of application. The device is not designed for commercial use. Any other use or modification shall be deemed to be improper use and could give rise to considerable risk of accident. The manufacturer assumes no liability for damage arising from inappropriate use.

5. General safety instructions

Attention! The following basic safety measures must be observed when using electric tools for protection against electric shock, and the risk of injury and fire. Read all these notices before using the electric tool and store the safety instructions well for later reference.

Safe work

- 1 Keep the work area orderly
 - Disorder in the work area can lead to accidents.
- 2 Take environmental influences into account
 - Do not expose electric tools to rain.
 - Do not use electric tools in a damp or wet environment.
 - Make sure that the work area is well-illuminated.
 - Do not use electric tools where there is a risk of fire or explosion.
- 3 Protect yourself from electric shock
 - Avoid physical contact with earthed parts (e.g.

- pipes, radiators, electric ranges, cooling units).
- 4 Keep other persons away.
 - Do not allow other persons, especially children, to touch the electric tool or the cable. Keep them away from your work area.
- 5 Securely store unused electric tools
 - Unused electric tools should be stored in a dry, elevated or closed location out of the reach of children.
- 6 Do not overload your electric tool
 - They work better and more safely in the specified output range.
- 7 Use the correct electric tool
 - Do not use low-output power tools for heavy work.
 - Do not use the electric tool for purposes for which it is not intended. For example, do not use handheld circular saws for the cutting of branches or logs.
- 8 Wear suitable clothing
 - Do not wear wide clothing or jewellery, which can become entangled in moving parts.
 - When working outdoors, anti-slip footwear is recommended.
 - Tie long hair back in a hair net.
- 9 Use protective equipment
 - Wear protective goggles.
 - Wear a mask when carrying out dust-creating work.
- 10 Connect the dust extraction device if you will be processing wood, materials similar to wood, or plastics.
 - If connections for dust extraction and a collecting device are present, make sure that they are connected and used properly.
 - When processing wood, materials similar to wood, and plastics, operation in enclosed spaces is only permitted with the use of a suitable extraction system.
- 11 Do not use the cable for purposes for which it is not intended
 - Do not use the cable to pull the plug out of the outlet. Protect the cable from heat, oil and sharp edges.
- 12 Secure the workpiece
 - Use the clamping devices or a vice to hold the workpiece in place. It is thus held more securely than with your hand and allows the machine to be operated with both hands.
 - An additional support is necessary for long workpieces (table, trestle, etc.) in order to prevent the machine from tipping over.
- Always press the workpiece firmly against the working plate and stop in order to prevent bouncing and twisting of the workpiece.
- 13 Avoid abnormal posture
 - Make sure that you have secure footing and always maintain your balance.
 - Avoid awkward hand positions in which a sudden slip could cause one or both hands to come into contact with the cutter.
- 14 Take care of your tools
 - Keep cutting tools sharp and clean in order to be able to work better and more safely.
 - Follow the instructions for lubrication and for tool replacement.
 - Check the connection cable of the electric tool regularly and have it replaced by a recognised specialist when damaged.
 - Check extension cables regularly and replace them when damaged.
 - Keep the handle dry, clean and free of oil and grease.
- 15 Pull the connector out of the socket
 - Never remove loose fragments chips or jammed wood pieces from the running cutter.
 - When the electric tool is not in use or prior to maintenance and when replacing tools such as saw blades, bits, milling heads.
 - If the cutter jams during cutting due to excessive feeding force, switch off the device and disconnect it from the mains.
 - Remove the workpiece and make sure that the cutter runs freely. Switch the device on and carry out the cutting operation again with reduced feeding force.
- 16 Do not leave a tool key inserted
 - Before switching on, make sure that keys and adjusting tools are removed.
- 17 Avoid inadvertent starting
 - Make sure that the switch is switched off when plugging the plug into an outlet.
- 18 Use extension cables for outdoors
 - Only use approved and appropriately identified extension cables for use outdoors.
 - Only use cable reels in the unrolled state.
- 19 Remain attentive at all times
 - Pay attention to what you are doing. Remain sensible when working. Do not use the electric tool when you are distracted.

- 20 Check the electric tool for potential damage
- Protective devices or other parts with minor damage must be carefully inspected to ensure that they function correctly and as intended prior to continued use of the electric tool.
 - Check whether the moving parts function faultlessly and do not jam or whether parts are damaged. All parts must be correctly mounted and all conditions must be fulfilled to ensure fault-free operation of the electric tool.
 - Damaged protective devices and parts must be properly repaired or replaced by a recognised workshop, insofar as nothing different is specified in the operating manual.
 - Damaged switches must be replaced at a customer service workshop.
 - Do not use any faulty or damaged connection cables.
 - Do not use any electric tool on which the switch cannot be switched on and off.

21 ATTENTION!

- The use of other insertion tools and other accessories can entail a danger of injury.

22 Have your electric tool repaired by a qualified electrician

- This electric tool conforms to the applicable safety regulations. Repairs may only be performed by an electrician using original spare parts. Otherwise accidents can occur.

The operator must always stand in front of the machine to avoid danger.

Warning! This power tool generates an electromagnetic field during operation. This field can impair active or passive medical implants under certain conditions. In order to prevent the risk of serious or deadly injuries, we recommend that persons with medical implants consult with their physician and the manufacturer of the medical implant prior to operating the power tool.

ADDITIONAL SAFETY INSTRUCTIONS

- Check that the milling unit is in a faultless condition before use.
- Use table insert rings appropriate for the size of the milling unit.
- Always wear suitable personal protective equipment. This includes:
- Hearing protection to avoid the risk of becoming

hearing impaired.

- Respiratory protection to avoid the risk of inhaling harmful dust.
- Possibility of injury when handling the cutting unit and rough materials due to sharp edges. Safety goggles to avoid eye injuries due to ejected parts.
- When working with wood, the operator must be informed of the conditions that affect the release of dust, e.g. the type of material to be processed, the significance of local separation (collection or source) and the correct setting of the hood/guide plates/guides.
- Warning! Do not use milling tools that have not been recommended, because this can lead to injuries with a loss of control. Only use milling tools designed for manual advance and marked with MAN (manual advance) in accordance with EN 847-1.
- Dangerous situation caused by the uncontrolled tilting of the workpiece. Support long workpieces sufficiently to hold their position.
- Possible rebound, a sudden reaction due to the guide for a small workpiece being out of control. Use additional equipment, such as horizontal pressure devices, when processing narrow workpieces.
- Tools that have not been maintained can trigger uncontrollable situations. Only use sharp, maintained milling tools in accordance with the tool manufacturer's specifications.
- Possible contact with moving parts. Before changing or adjusting, switch off the machine and unplug the power plug.
- Possible error when positioning the milling tool. Correctly insert the milling tool in the machine. Slide the workpiece forwards against the rotational direction of the spindle.
- Select a rotational speed that is suitable for the milling tool and material used.
- Keep hands away when milling at the stop. Use pressure devices (pressure shoes) together with the stop if possible.
- Missing lateral stops can result in a rebound. During insertion milling, use rear and/or front lateral stops, which are fastened to the fence.

6. Residual risks

The machine has been built according to the state-of-the-art and the recognised technical safety requirements. However, individual residual risks can arise during operation.

- Health hazard due to electrical power, with the use of improper electrical connection cables.
- Furthermore, despite all precautions having been met, some non-obvious residual risks may still remain.
- Residual risks can be minimised if the “Safety Instructions” and the “Intended Use” together with the operating manual as a whole are observed.
- Avoid accidental starting of the machine: the operating button may not be pressed when inserting the plug in an outlet. Use the tool that is recommended in this operating manual. This is how to ensure that your machine provides optimum performance.
- Keep your hands away from the working area when the machine is in operation.

7. Technical data

Dimensions L x W x H	1030 x 360 x 311 mm
Table size L x W	610 x 360 mm
Table height	311 mm
Table width extension dimensions L x W	210 x 360 mm
Height adjustment spindle	0 - 40 mm
Table insert rings	Ø 32 / 47,5 / 55 / 75 mm
Spindle speed	11,500 - 24,000 rpm
Max. cutter Ø	Ø 50 mm
Weight	21 kg
Engine	230 - 240 V~ / 50 Hz
Rated input	1500 W
Protection category	IP20
Protection class	I

Technical changes reserved!

Noise and vibration

⚠ Warning: Noise can have serious effects on your health. If the machine noise exceeds 85 dB, please wear suitable hearing protection.

Noise data

The noise levels have been determined in accordance with EN 61029.

Sound power level L_{WA}	102 dB
Sound pressure level L_{pA}	89 dB
Uncertainty $K_{wa/pA}$	3 dB

8. Unpacking

- Open the packaging and carefully remove the device.
- Remove the packaging material, as well as the packaging and transport safety devices (if present).
- Check whether the scope of delivery is complete.
- Check the device and accessory parts for transport damage. In the event of complaints the carrier must be informed immediately. Later claims will not be recognised.
- If possible, keep the packaging until the expiry of the warranty period.
- Familiarise yourself with the product by means of the operating instructions before using for the first time.
- With accessories as well as wearing parts and replacement parts use only original parts. Replacement parts can be obtained from your dealer.
- When ordering please provide our article number as well as type and year of manufacture for your equipment.

⚠ WARNING!

The device and the packaging material are not children's toys! Do not let children play with plastic bags, films or small parts! There is a danger of choking or suffocating!

9. Layout

⚠ Attention:

Disconnect the mains plug before carrying out any adjustment or maintenance work.

Fastening the machine

For use, it is recommended to fix the machine on a workbench by means of the four holes.

- 1 The mounting surface must be pre-drilled, taking into account the spacing of the two mounting holes in the frame.
- 2 Each attachment point must be tightened securely using screws (not supplied).
- 3 The screws must be long enough: Take the thickness of the work surface into account on which the machine is mounted.
- 4 Use the washers and screw to the work surface with the nuts.
- 5 The work surface must be large enough to prevent the unit from tilting during work.

Parts for table width extension (Fig. 2)

- Left table width extension (1a)
- Right table width extension (1b)
- Table width extension mounting device (11)
- 6x Hexagonal socket screw M5 x 12 (l)
- 8x Hexagonal socket screw M5 x 20 (m)
- 14x Washer Ø 5 (n)
- 8x Nut M5 (o)

Installing the table width extensions (Fig. 3)

The table width extensions (1) enlarge the table surface and thus enable the machining of large workpieces and the execution of special milling operations.

- Table extensions (1a + 1b) on both sides with 4 Allen screws M5 x 20 (m), 4 washers Ø 5 (n) and 4 hexagon nuts M5 (o) on each side and with 3 Allen screws M5 x 12 (l) and 3 washers Ø 5 (n) on the front of the work table (3).
- Push the table width extension mounting device (11) into the groove until it rests on the left table width extension (1a) or the right table width extension (1b) and the work table (4).
- Tighten the table width extension mounting device (11).
- Tighten all screw connections firmly.
- Repeat the process on the other side.

Parts for cutter stop (Fig. 4)

- 2x Stop bar (2a)
- 2x Retaining device (2g)
- 2x Vertical stop support (2b)
- 2x Fastening clamp (2i)
- Pressure bar (2d)
- Pressure bar holder (2e)
- 2x Horizontal stop support (2h)
- Moving stop (2c)
- Stop base body (2f)
- Front pressure bar (9)
- Front pressure bar holder with screws (9a)
- Suction adapter (12)
- 2x Hexagonal socket screw M6 x 16 (g)
- 2x Hexagonal bolt M6 x 40 (c)
- 6x Coach bolt M6 x 20 (f)
- 2x Coach bolt M6 x 25 (d)
- 5x Coach bolt M6 x 35 (e)
- 2x Knurled screw M6 (a)
- 10x Knurled nut M6 (b)
- 2x Wing nut M6 (i)
- 15x Washer (h)
- 2x Nut M6 (j)

Installing the cutter stop (Fig. 5 - 16)

Step 1 (Fig. 5)

- Attach the 2 retaining devices (2g) to the horizontal stop support (2h) using 2 carriage bolts M6 x 35 (e), 2 washers Ø 6 (h) and two knurled nuts M6 (b).

Step 2 (Fig. 6):

- Attach the pressure bar (2d) to the pressure bar holder (2e) using 2 carriage bolts M6 x 25 (d), 2 washers Ø 6 (h) and 2 wing nuts M6 (i).

Step 3 (fig. 7):

- Insert the suction adapter (12) into the stop base body (2f).

Step 4 (fig. 8):

- Fix the vertical stop supports (2b) to the stop base body (2f) and to the movable stop (2c) using a hexagon socket screw M6 x 16 (g) each.

Step 5 (fig. 9):

- Place the movable stop (2c) in the groove provided in the stop base body (2f) and secure it using a carriage bolt M6 x 25 (d), washer Ø 6 (h) and knurled nut M6 (b) and a carriage bolt M6 x 35 (e), washer Ø 6 (h) and knurled nut M6 (b).
- On the left side fit a carriage bolt M6 x 20 (f) with washer Ø 6 (h) and counter-lock it with a knurled nut M6 (b).

Step 6 (Fig. 10 + 11)

- Insert two hexagonal bolts M6 x 40 (c) from below into the stop base body (2f) (Fig. 10).
- Fix the pressure bar holder (2e) to the pressure bar (2d) using the two M6 x 40 hexagon bolts (c), two Ø 6 washers (h) and two M6 nuts (j). (fig. 11)
- To fasten the stop bars, fit four carriage bolts M6 x 20 (f), four washers Ø 6 (h) and four knurled nuts M6 (b).

Step 7 (fig. 12):

- Attach the two support brackets horizontally (2h) with the retaining devices (2g) to the vertical stop supports (2b) using two fastening clamps (2i) and two knurled screws M6 (a) as shown in fig. 12.

Step 8 (fig. 13+14):

- Slide the two stop bars (2a) with the carriage bolts M6 x 20 (2f) as shown in fig. 13 and 14.

Step 9 (fig. 15+16):

- To mount the stop on the worktable (3), thread the two marked screws into the marked grooves on the worktable (3) and fasten them.
- Align the stop bars (2a) in the desired position and tighten the marked knurled nuts.

Installing the front pressure bar (Fig. 17 + 18)

- Fasten the front pressure bar holder with screws (9a) to the worktable using the screws provided (Fig. 17).
- Fix the pressure strip front (9) to the bracket (9a) using two carriage bolts M6 x 20 (f), two washers Ø 6 (h) and two knurled nuts M6 (b) (fig. 18).
- The transverse stop (10) can be used for alignment.

Installing the protective cover (Fig. 19)

- Fit the protective cover (13) to the stop base body (2f) and fix it in place using the aligning pin supplied.

NOTE: To fit the protective cover, the front pressure bar with bracket (9+9a) must be dismantled.

Connection of the milling machine to a suction system

- A connection to an external suction system for extracting dust and chips (not included in the scope of delivery) is provided.
- Push the vacuum hose of the suction system onto the suction adapter (12) at the back of the cutter stop (2). There is a conical adapter included in the packaging for hoses with a diameter of 100 mm.

10. Start up

⚠ Attention!

Always make sure the device is fully assembled before commissioning!

Attention:The milling machine has a shaft that is vertical to the work table. The axle is used to hold the cutting tools, discs and shaping cutters. The milling machine is used to produce friezes, single or multiple recesses, grooves, rebates, profiles and counter profiles on straight surfaces, etc.

Only cutters up to a maximum 50 mm in diameter may be used with the milling machine. If larger diameters are required, we recommend working in several steps and adjusting repeatedly using the handle (5), or adjusting the stop step by step.

Installing and changing the tool receiver

(Fig. 20 + 21)

⚠ Attention!

Pull out the mains plug of your machine before changing the tool receiver (15).

- Select the tool receiver that exactly matches the diameter of your cutter.
- Remove the reducer (14) from the opening (Fig. 20).
- Push the combination spanner SW 18 (16) directly under the locking nut of the tool receiver (14) and hold it in place.
- Use the combination screw SW24 (17) to loosen the locking nut of the tool receiver(14) anti-clockwise.
- Remove the tool receiver (14).
- Now insert the appropriate tool receiver and the appropriate milling tool. The milling tool must be inserted at least 20 mm.
- Tighten the locking nut of the tool receiver (14) with the Allen wrench SW24 (17).
- Place the reducer (14) for the opening to its original position.
- Adjust the stop as needed using the scale on the table.
- Attach the suction system. It is strongly recommended to connect a suction system to keep the opening free of chips, to cool the motor and to facilitate workpiece feeding.
- Re-connect the machine to the mains.

Setting the stop

The use of the stop is mandatory. Each task must be considered separately. Each time you use the machine, you must make sure that the protective devices are correctly installed and adjusted. Each time it is used again, each pressure piece must be readjusted on the stop.

Make sure that each screw is well tightened before you start cutting.

Use of the reducers

The reducers (14) must be used to reduce the distance between the table and the spindle to a minimum. Before switching on the machine, you must systematically check that the supplied reducers (14) are correctly installed.

Check that you have selected the appropriate reducer (14) for the cutting tool in question and its installation height in order to reduce the risk of the workpiece tilting when passing the hole.

The reducer (14) must surround the cutter as far as closely as possible.

Setting the tool speed, fig. 22 + 28

The speed setting (6) of the machine has 6 steps.

- Determine the optimum speed by making a test cut in a piece of waste material.

Attention: Using the correct speed will increase the service life of the cutter. It also influences the machined surface on the workpiece.

Step	Speed
1	ca. 11,500 rpm
2	ca. 13,000 rpm
3	ca. 15,500 rpm
4	ca. 18,000 rpm
5	ca. 21,000 rpm
6	ca. 24,000 rpm

Note:

The values in the speed table (Fig. 28) are only guidelines. These can vary depending on the tool and type of wood.

Setting the stop, Fig. 23 + 24

- The stop (1) must be adjusted to the size of the workpiece and the cutting tool.
- Loosen the two knurled nuts (f+e) on the back of the stop (1).

Set the stops and pressure devices such that they ensure the safe guidance of the workpiece at the input and output section of the machine.

- Slide the stop (1) to the desired position. Use the scale on the table (3) to determine the distance between the stop (1) and the centre of the cutter.
- Tighten the two knurled nuts on the back again to hold the stop (1) in this position.

Setting the stop for trimming, Fig. 23 + 24

- When trimming wood, the material that comes out of the cutter on the left is thinner than the material on the right.
- The movable stop (2c) must be adjusted to adapt to the thinner material. This serves to support the material and ensures a more accurate cut. To do this, loosen the right-hand knurled nut (f), move the movable stop (2c) forward and clamp it tight.

Setting the pressure bars, Fig. 25

The pressure bars (9+2d) may help you to hold the workpiece in place and prevent kick-back.

- Drive milling cutter to the lowest position
- Insert the workpiece to be machined and press the pressure bar (9+2d)A onto the workpiece with light pressure.
- Remove workpiece.
- Set the milling cutter to the desired height (see: Setting the working depth).

Setting the transverse cutting gauge, Fig. 26

- The transverse cutting gauge (10) slides horizontally along the worktable and is used to make edging and mitre cuts.
- To set the transverse cutting gauge (10) to the desired angle, loosen the transverse cutting gauge locking nut (10a) and turn it to the desired angle. Tighten the transverse cutting gauge locking nut (10a) again.
- Always make a test cut on a piece of waste material to ensure that the settings are correct.

Switching on and off, Fig. 22

Make sure that all keys and adjusting tools are removed from the router table, that the adjustments are complete and that all safety covers are fitted.

Press the on switch (7"/1") to start the machine.

Press the off switch (7"/0") to stop the machine.

Caution: The device starts running immediately at the set speed.

Setting the working depth (Fig. 27)

To adjust or decrease the spindle height (used to adjust the height of the cutter), turn the handle (5) to decrease or increase the height as desired.

Secure the setting by tightening the clamping screw (4).

11. Operation

- Insert an appropriate cutter in the tool receiver and secure this by tightening the tool receiver nut.
- Adjust speed, cutting depth, stop alignment and transverse cutting gauge.
- Make sure that you set the feed stop correctly so that it supports the uncut material. Adjust the out-feed stop to support the cut material while compensating for the removed material.
- Switch the cutter on.

- Make sure that the workpiece is pressed firmly against the stop.
- Push the workpiece gently from right to left against the direction of rotation of the tool.
- Keep the feed speed constant. Do not push too fast, this would slow down the motor too much.
- If you push too fast, you could get a poor quality cut. This could also damage the cutter or the motor.
- If you push too slowly, burn marks could appear on the workpiece.
- With very hard wood and large cuts, it may be necessary to do more than one working step to achieve the desired depth.
- The correct feed rate depends on the cutter size, the material type of the workpiece and the cutting depth. Practise with a piece of waste material first to find the right feed speed and dimensions.
- The machine is equipped with an overload switch to protect the motor. In the event of an overload, the machine stops automatically. After a while, the overload switch can be reset.

12. Electrical connection

The electrical motor installed is connected and ready for operation. The connection complies with the applicable VDE and DIN provisions.

The customer's mains connection as well as the extension cable used must also comply with these regulations.

Damaged electrical connection cable

The insulation on electrical connection cables is often damaged.

This may have the following causes:

- Pressure points, where connection cables are passed through windows or doors.
- Kinks where the connection cable has been improperly fastened or routed.
- Places where the connection cables have been cut due to being driven over.
- Insulation damage due to being ripped out of the wall outlet.
- Cracks due to the insulation ageing.

Such damaged electrical connection cables must not be used and are life-threatening due to the insulation damage.

Check the electrical connection cables for damage regularly. Ensure that the connection cables are disconnected from electrical power when checking for damage.

Electrical connection cables must comply with the applicable VDE and DIN provisions. Only use connection cables with the marking „H05VV-F“.

The printing of the type designation on the connection cable is mandatory.

For single-phase AC motors, we recommend a fuse rating of C 16A or K 16A for machines with a high starting current (from 3000 watts)!

13. Cleaning

Danger!

Disconnect the mains plug before carrying out any cleaning work.

- Keep protective devices, air vents and the motor housing as free of dust and dirt as possible. Rub the device clean with a clean cloth or blow it off with compressed air at low pressure.
- We recommend that you clean the device directly after every use.
- Clean the device at regular intervals using a damp cloth and a little soft soap. Do not use any cleaning products or solvents; they could attack the plastic parts of the device. Make sure that no water can penetrate the device interior. Water penetrating an electric device increases the risk of an electric shock.

14. Storage

Store the device and its accessories in a dark, dry and frost-free place that is inaccessible to children. The optimum storage temperature lies between 5 and 30 °C. Store the tool in its original packaging. Cover the tool to protect it from dust or moisture. Store the operating manual with the tool.

15. Maintenance

The device has no further internal parts that require maintenance.

- Before each start-up, make sure that the safety devices are in perfect condition and are working properly.
- Check all connections and tighten them if necessary before each new start-up.

Service information

With this product, it is necessary to note that the following parts are subject to natural or usage-related wear, or that the following parts are required as consumables.

Wearing parts*: Carbon brushes, cutter

* may not be included in the scope of supply!

Connections and repairs

Connections and repair work on the electrical equipment may only be carried out by electricians.

Please provide the following information in the event of any queries:

- Type of current for the motor
- Machine data - type plate
- Engine data - type plate

Spare parts and accessories can be obtained from our Service Centre. To do this, scan the QR code on the front page.

16. Disposal and recycling

Notes for packaging



The packaging materials are recyclable. Please dispose of packaging in an environmentally friendly manner.

Notes on the electrical and electronic equipment act [ElektroG]



Waste electrical and electronic equipment does not belong in household waste, but must be collected and disposed of separately!

- Used batteries or rechargeable batteries that are not installed permanently in the old appliance must be removed non-destructively before disposal. Their disposal is regulated by the battery law.
- Owners or users of electrical and electronic devices are legally obliged to return them after use.
- The end user is responsible for deleting their personal data from the old device being disposed of!
- The symbol of the crossed-out dustbin means that waste electrical and electronic equipment must not be disposed of with household waste.
- Waste electrical and electronic equipment can be handed in free of charge at the following places:
 - Public disposal or collection points (e.g. municipal works yards)
 - Points of sale of electrical appliances (stationary and online), provided that dealers are willing to take them back or offer to do so voluntarily.
 - Up to three waste electrical devices per type of device, with an edge length of no more than 25 centimetres, can be returned free of charge to the manufacturer without prior purchase of a new device from the manufacturer or taken to another authorised collection point in your vicinity.
 - Further supplementary take-back conditions of the manufacturers and distributors can be obtained from the respective customer service.
- If the manufacturer delivers a new electrical appliance to a private household, the manufacturer can arrange for the free collection of the old electrical appliance upon request from the end user. Please contact the manufacturer's customer service for this.
- These statements only apply to devices installed and sold in the countries of the European Union and which are subject to the European Directive 2012/19/EU. In countries outside the European Union, different regulations may apply to the disposal of waste electrical and electronic equipment.

17. Troubleshooting

The following table shows fault symptoms and describes remedial measures in the event of your machine failing to work properly. If you cannot localise and rectify the problem with this, please contact your service workshop.

Fault	Possible cause	Remedy
The machine will not switch on	Mains voltage is not available.	Check power supply
	Carbon brushes worn	Contact the customer service workshop
Machine switches off automatically while idling	Mains failure	Check fuse on the mains side.
		Due to the built-in undervoltage protection, the machine does not restart by itself and must be switched on again when the voltage is restored.
Machine stops during machining	Overload protection has tripped due to the cutter blade being blunt, or the feed rate or cutting depth being too great	Before continuing work, replace the blades or wait for the motor to cool down.
Speed drops during machining	High degree of chip take-off	Reduce chip take-off
	Feed too high	Reduce the feed speed
	Blunt cutter	Replace cutter
Untidy cutting pattern	Blunt cutter	Replace cutter
	Uneven feed	Cut with constant pressure and reduced feed rate
Chip ejector clogged (without extraction)	High degree of chip take-off	Reduce chip take-off
	Blunt cutter	Replace cutter
	Wood is too wet	Only machine dry wood.

Explication des symboles sur l'appareil

L'utilisation de symboles dans ce manuel permet d'attirer votre attention sur les éventuels risques. Les symboles de sécurité et les explications qui les accompagnent doivent être parfaitement compris. Les avertissements en eux-même ne permettent pas d'éliminer les risques ni de remplacer les mesures adaptées pour la prévention des accidents.

	<p>Avertissement - Pour réduire le risque de blessures, lire la notice d'utilisation</p>
	<p>Portez une protection auditive. Les nuisances sonores peuvent entraîner une perte d'audition.</p>
	<p>Porter un masque de protection contre les poussières. L'usinage du bois et d'autres matériaux peut générer des poussières nocives. N'usinez pas les matériaux contenant de l'amiante !</p>
	<p>Portez des lunettes de protection. Les étincelles générées pendant le travail, de même que les éclats, copeaux et poussières s'échappant de l'appareil peuvent faire perdre la vue.</p>
	<p>Respecter le sens d'insertion !</p>
	<p>Bois dur (hêtre, chêne)</p>
	<p>Résineux (épicéa, pin)</p>
<p>⚠ Attention !</p>	<p>Dans cette notice d'utilisation, nous avons placé les signes suivants à certains endroits en rapport avec votre sécurité.</p>

Table des matières:
Page:

1.	Introduction	39
2.	Description de l'appareil	39
3.	Fournitures	40
4.	Utilisation conforme	40
5.	Consignes de sécurité générales	40
6.	Risques résiduels	43
7.	Caractéristiques techniques	43
8.	Déballage	44
9.	Structure	44
10.	Mise en service	46
11.	Commande	47
12.	Raccordement électrique	48
13.	Nettoyage	48
14.	Stockage	48
15.	Maintenance	48
16.	Élimination et recyclage	49
17.	Dépannage	50

1. Introduction

Fabricant :

Scheppach GmbH
Günzburger Straße 69
D-89335 Ichenhausen

Cher client,

Nous espérons que votre nouvelle machine vous apportera satisfaction et de bons résultats.

Remarque :

Conformément à la loi en vigueur sur la responsabilité du fait des produits, le fabricant de cet appareil n'est pas responsable des dommages survenus ou générés sur l'appareil en cas de :

- Manipulation incorrecte,
- Non-respect de la notice d'utilisation,
- Réparations effectuées par des tiers, des spécialistes non autorisés
- Montage et remplacement de pièces de rechange non originales
- utilisation non conforme
- Défaillances de l'installation électrique en cas d'inobservation des prescriptions électriques et des dispositions de la VDE 0100 et de la norme DIN 57113/VDE 0113

Attention :

Lisez l'ensemble du texte de la notice d'utilisation avant le montage et la mise en service.

La présente notice d'utilisation a pour objectif de vous familiariser avec votre appareil et d'en exploiter les possibilités d'emploi conforme.

La notice d'utilisation contient des remarques importantes sur la manière de travailler en toute sécurité, réglementairement et économiquement avec l'appareil et sur la façon d'éviter les dangers, d'économiser les coûts de réparation, de réduire les périodes d'arrêt et d'augmenter la fiabilité et la durée de vie de l'appareil.

Outre les dispositions de sécurité figurant dans cette notice d'utilisation, vous devez absolument observer les prescriptions concernant le fonctionnement de l'appareil en vigueur dans votre pays.

Conservez la notice d'utilisation dans une pochette en plastique à l'abri de la poussière et de l'humidité près de l'appareil. Chaque opérateur doit l'avoir lue avant le début des travaux et doit la respecter minutieusement.

Seules des personnes formées à l'utilisation de l'appareil et informées des dangers associés sont autorisées à travailler avec l'appareil.

Respecter la limite d'âge minimum requis.

Outre les consignes de sécurité reprises dans la présente notice d'utilisation et les prescriptions particulières en vigueur dans votre pays, respecter également les règles techniques générales concernant l'utilisation des machines similaires.

Nous déclinons toute responsabilité concernant les accidents ou dommages qui surviendraient en raison d'un non-respect de cette notice et des consignes de sécurité.

2. Description de l'appareil (fig. 1)

1. Extension de table
 - 1a. Extension de table, gauche
 - 1b. Extension de table, droite
2. Butée
 - 2a. Barre de butée
 - 2b. Support de retenue vertical
 - 2c. Butée mobile
 - 2d. Barre de pression
 - 2e. Support de la barre de pression
 - 2f. Butée du châssis
 - 2g. Pied de biche
 - 2h. Support de retenue horizontal
 - 2i. Dispositif de fixation
3. Table de travail
4. Vis de serrage pour le réglage de la profondeur de travail
5. Poignée
6. Commutateur de régime
7. Interrupteur On/Off
8. Interrupteur de surcharge
9. Barre de pression avant
- 9a. Support de la barre de pression avant avec vis
10. Gabarit de coupe transversale
- 10a. Écrou de blocage du gabarit de coupe transversale
11. Dispositif de montage des extensions de table
12. Adaptateur d'aspiration
13. Capot de protection avec goujon d'assemblage
14. Réducteur
15. Logement d'outil
16. Clé à fourche ouverture 18
17. Clé à fourche ouverture 24

3. Fournitures

- Fraiseuse sur table
- Extension de table gauche (1a)
- Extension de table droite (1b)
- 2x barre de butée (2a)
- 2x serre-flanc (2g)
- 2x support de retenue vertical (2b)
- 2x dispositif de fixation (2i)
- Barre de pression (2d)
- Support de la barre de pression (2e)
- 2x support de retenue horizontal (2h)
- Butée mobile (2c)
- Butée du châssis (2f)
- Barre de pression avant (9)
- Support de la barre de pression avant avec vis (9a)
- Adaptateur d'aspiration (12)
- 2x cale coulissante
- Gabarit de coupe transversale (10)
- Capot de protection avec goujon d'assemblage (13)
- 8x vis à six pans creux M5 x 20 (m)
- 6x vis à six pans creux M5 x 12 (l)
- 2x vis à six pans creux M6 x 16 (g)
- 2x vis à six pans M6 x 40 (c)
- 7x boulon de carrosserie M6 x 20 (f)
- 3x boulon de carrosserie M6 x 25 (d)
- 5x boulon de carrosserie M6 x 35 (e)
- 2x vis moletée M6 (a)
- 17x rondelle d'appui Ø 6 (h)
- 14x rondelle d'appui Ø 5 (n)
- 13x écrou moleté M6 (b)
- 2x écrou à oreilles M6 (i)
- 2x écrou M6 (j)
- 8x écrou M5 (o)
- Clé à six pans creux SW 4 (k)
- Clé à fourche ouverture 18
- Clé à fourche ouverture 24
- Dispositif de montage de l'extension de table (11)
- Logement d'outil Ø 6 / 8 / 12
- Notice d'utilisation
- Clé à six pans creux SW 5 (p)

4. Utilisation conforme

Cette machine est exclusivement conçue pour les activités suivantes : Usinage de matériaux en bois et plastique de type : fraisage de rainures, façonnage de renforcements, copie de courbes et de logos dans les limites prescrites de la machine. La fraiseuse ne doit pas être utilisée pour usiner du métal, de la pierre, etc. La machine doit être utilisée selon les dispositions cor-

respondantes.

Toute autre utilisation est considérée comme étant non conforme. Le fabricant décline toute responsabilité quant aux dommages ou blessures qui en résulteraient. Dans ce cas, l'utilisateur/opérateur est le seul responsable.

Une utilisation conforme consiste à respecter les consignes de sécurité, ainsi que les instructions de montage et les consignes d'utilisation du mode d'emploi.

Les personnes utilisant la machine et en assurant la maintenance doivent bien la connaître, ainsi que connaître les dangers possibles qu'elle implique.

En outre, les prescriptions de prévention des accidents doivent être respectées de la manière la plus scrupuleuse possible.

Toutes les autres règles de médecine du travail et de sécurité doivent être respectées.

Toute modification de la machine annule toute garantie du fabricant pour les dommages en résultant.

La machine ne doit être utilisée qu'avec des pièces de rechange et des accessoires originaux du fabricant.

Respecter les prescriptions de sécurité, de travail et de maintenance du fabricant, ainsi que les dimensions indiquées dans les caractéristiques techniques.

Remarque : conformément aux dispositions, nos appareils n'ont pas été conçus pour une utilisation commerciale, artisanale ou industrielle. Nous déclinons toute responsabilité si l'appareil est utilisé dans des exploitations commerciales, artisanales ou industrielles, ou dans le cadre d'activités comparables.

L'appareil est destiné à être utilisé par des adultes. Les jeunes de plus de 16 ans ne peuvent utiliser l'appareil que sous surveillance. Le fabricant décline toute responsabilité quant aux dommages dus à une utilisation non conforme ou à une fausse manipulation.

Utilisez l'appareil uniquement tel que décrit et pour les domaines d'application indiqués. L'appareil n'est pas conçu pour un usage commercial. Toute autre utilisation ou modification de l'appareil est considérée comme non conforme et entraîne un risque considérable d'accidents. Le fabricant n'endosse aucune responsabilité en cas d'utilisation non conforme.

5. Consignes de sécurité générales

Attention ! Lors de l'utilisation d'outils électriques, respecter les mesures de sécurité élémentaires suivantes assurant une protection contre les chocs électriques, les blessures et les incendies. Lire toutes ces consignes avant d'utiliser cet outil électrique et

conserver les consignes de sécurité en lieu sûr.

Travail en toute sécurité

- 1 Maintenir l'ordre dans la zone de travail
 - Le désordre régnant dans la zone de travail peut entraîner des accidents.
- 2 Prendre en compte les facteurs environnementaux
 - Ne pas exposer les outils électriques à la pluie.
 - Ne pas utiliser les outils électriques dans un environnement humide ou mouillé.
 - Veiller à ce que la zone de travail soit bien éclairée.
 - Ne pas utiliser les outils électriques dans les lieux soumis à des risques d'incendie ou d'explosion.
- 3 Assurer une protection contre les chocs électriques
 - Éviter tout contact du corps avec les pièces mises à la terre (par exemple, tuyaux, radiateurs, fours électriques, appareils de réfrigération).
- 4 Maintenez les autres personnes à distance.
 - Ne pas laisser d'autres personnes, en particulier les enfants, toucher l'outil électrique ou son câble. Maintenez-les à distance de la zone de travail.
- 5 Conserver les outils électriques non utilisés en sécurité
 - Les outils électriques qui ne sont pas utilisés doivent être rangés à un endroit sec, en hauteur ou verrouillé, hors de portée des enfants.
- 6 Ne pas surcharger l'outil électrique
 - Ils fonctionnent en effet de manière plus satisfaisante et plus sûre dans leur plage de puissance.
- 7 Utiliser le bon outil électrique
 - N'utilisez pas d'outils électriques peu puissants pour effectuer des travaux difficiles.
 - Ne pas utiliser l'outil électrique à des fins pour lesquelles il n'a pas été prévu. Par exemple, ne pas utiliser de scie circulaire manuelle pour couper des poteaux de construction ou des bûches de bois.
- 8 Porter des vêtements adaptés
 - Ne pas porter de vêtements amples ou de bijoux qui risqueraient d'être entraînés par les pièces mobiles.
 - En cas de travail en extérieur, il est recommandé de porter des chaussures antidérapantes.
 - Recouvrir les cheveux longs d'un filet.
- 9 Utiliser des équipements de protection
 - Portez des lunettes de protection.
 - Si l'intervention génère de la poussière, porter un masque respiratoire.
- 10 Raccordez le dispositif d'aspiration des poussières si vous êtes amené à usiner du bois, des matériaux semblables au bois ou des matières plastiques.
 - Si des raccords sont disponibles pour l'aspiration et la collecte des poussières, veillez à ce qu'ils soient raccordés et utilisés correctement.
 - Une utilisation en espace clos n'est permise qu'avec une installation d'aspiration adaptée lors de l'usinage du bois, des matériaux semblables au bois et des matières plastiques.
- 11 Ne pas utiliser le câble à des fins pour lesquelles il n'a pas été prévu
 - Ne pas tirer sur le câble pour débrancher le connecteur de la prise de courant. Protéger le câble de la chaleur, de l'huile et des bords coupants.
- 12 Sécuriser la pièce
 - Utiliser des dispositifs de serrage ou un étai pour maintenir la pièce usinée. Elle sera ainsi maintenue de manière plus sûre qu'à la main et il sera possible de commander la machine avec les deux mains.
 - Dans le cas de pièces longues, il est nécessaire d'utiliser un appui supplémentaire (table, étaux, etc.) afin d'éviter que la machine ne bascule.
 - Appuyer toujours fermement la pièce contre le plateau de travail et la butée pour éviter que la pièce ne bouge ou ne se torde.
- 13 Éviter les positions du corps anormales
 - Veiller à adopter une position stable et à toujours maintenir son équilibre.
 - Évitez les positions maladroites des mains qui risqueraient de toucher la fraise en cas de glissement soudain.
- 14 Prendre soin de ses outils
 - Veiller à ce que les outils de découpe demeurent acérés et propres afin d'assurer un fonctionnement plus efficace et plus sûr.
 - Respecter les consignes de graissage et de remplacement des outils.
 - Contrôler régulièrement le câble de raccordement de l'outil électrique et le faire remplacer par un spécialiste agréé en cas de dommage.
 - Contrôler régulièrement les rallonges et les remplacer en cas de dommage.
 - Veiller à ce que les poignées soient sèches, propres et exemptes d'huile et de graisse.
- 15 Tirer sur le connecteur pour le débrancher de la prise

- N'éliminez jamais les éclats, copeaux ou autres pièces de bois coincées pendant le fonctionnement de la fraise.
 - En cas de non-utilisation de l'outil électrique, avant une opération de maintenance et lors du remplacement des outils, par exemple, lame de scie, foret, fraise.
 - Si la fraise est bloquée lors de la coupe à cause d'une force d'avance excessive, désactivez l'appareil et débranchez-le du réseau.
 - Retirez la pièce usinée et assurez-vous que la fraise fonctionne correctement. Activer l'appareil et réeffectuer la coupe avec une force d'avance réduite.
- 16 Ne jamais laisser une clé d'outil branchée
- Avant toute mise en service, veiller à ce que les clés et outils de réglages aient été retirés.
- 17 Éviter une mise en marche involontaire
- S'assurer lors du branchement de la fiche dans la prise que l'interrupteur est éteint.
- 18 Utiliser la rallonge pour l'extérieur
- En extérieur, utiliser uniquement des câbles de rallonge autorisées et indiquées comme étant conformes à cet emploi.
 - N'utiliser les tambours de câbles que lorsqu'ils sont déroulés.
- 19 Rester attentif en permanence
- Faire attention à ce que l'on fait. Procéder de manière raisonnable. Ne pas utiliser l'outil électrique lorsque l'on n'est pas concentré.
- 20 Vérifier si l'outil électrique présente des dommages
- Avant de poursuivre l'utilisation de l'outil électrique, il convient de vérifier soigneusement que les dispositifs de protection et les pièces faciles à endommager fonctionnent parfaitement et conformément aux dispositions.
 - Vérifier que les pièces mobiles fonctionnent parfaitement, ne sont pas coincées et ne sont pas endommagées. Toutes les pièces doivent être montées correctement et toutes les conditions doivent être remplies pour garantir un fonctionnement impeccable de l'outil électrique.
 - Sauf indication contraire dans la notice d'utilisation, les dispositifs de protection et pièces endommagés doivent être réparés ou remplacés conformément aux dispositions par un atelier spécialisé et agréé.
 - Les commutateurs endommagés doivent être remplacés par un atelier de service clients.

- N'utiliser aucun câble de raccordement défilant ou endommagé.
- Ne pas utiliser d'outils électriques pour lesquels les fiches ne se branchent et ne se débranchent pas.

21 ATTENTION !

- Le recours à d'autres outils auxiliaires et accessoires peut entraîner un risque de blessures.

22 Faire réparer l'outil électrique par un électricien spécialisé

- Cet outil électrique est conforme aux dispositions de sécurité en vigueur. Les réparations ne doivent être menées à bien que par un électricien spécialisé qui utilisera des pièces de rechange d'origine. Sinon, l'utilisateur risque l'accident.

L'opérateur doit toujours se trouver devant la machine pour éviter toute mise en danger.

Avertissement ! Pendant son fonctionnement, cet outil électrique génère un champ électromagnétique. Ce champ peut dans certaines circonstances nuire aux implants médicaux actifs ou passifs. Pour réduire les risques de blessures graves voire mortelles, nous recommandons aux personnes porteuses d'implants médicaux de consulter leur médecin, ainsi que le fabricant de leur implant avant d'utiliser l'outil électrique.

CONSIGNES DE SÉCURITÉ SUPPLÉMENTAIRES

- Vérifiez que l'unité de fraisage est en parfait état avant l'utilisation.
- Utilisez des bagues de fixation dans la table adaptées à la taille de l'unité de fraisage.
- Portez toujours un équipement de protection individuelle adapté. Cet équipement comprend :
- Protection auditive réduisant le risque de perte d'audition.
- Protection respiratoire réduisant le risque d'inhalation de poussières dangereuses.
- Possibilité de blessure lors de la manipulation de l'unité de fraisage et de matériaux rugueux en raison des bords tranchants. Lunettes de protection pour protéger ses yeux des pièces projetées.
- En cas d'usinage de bois, l'opérateur doit être informé des facteurs ayant une influence sur la libération de poussières, comme la nature du matériau à usiner, l'importance des dépôts présents (détection et source) et le réglage correct des capots/défecteurs/

guides.

- Avertissement ! N'utilisez pas d'outil de fraisage non recommandé, car cela pourrait occasionner des blessures en cas de perte de contrôle. Utilisez uniquement des outils de fraisage conçus pour une avance manuelle et portant le marquage MAN (avance manuelle) conformément à EN 847-1.
- Situation dangereuse provoquée par le basculement non contrôlé de la pièce à usiner. Utilisez un support suffisant pour les longues pièces à usiner, afin de les maintenir en position.
- Mouvement de recul possible, réaction soudaine due à la perte de contrôle du guidage d'une petite pièce. Utilisez des dispositifs supplémentaires comme des dispositifs de serrage horizontaux en cas d'usinage de pièces étroites.
- Les outils non entretenus peuvent provoquer des situations hors de contrôle. Utilisez uniquement des outils de fraisage tranchants, entretenus et réglés conformément aux indications du fabricant.
- Contact possible avec les pièces mobiles. Avant de changer une pièce ou d'effectuer un réglage, désactivez la machine et débranchez la fiche secteur.
- Erreur possible de positionnement de l'outil de fraisage. Insérez correctement l'outil de fraisage dans la machine. Insérez la pièce usinée dans le sens inverse du sens de rotation de la broche.
- Sélectionnez le régime adapté à l'outil de fraisage utilisé et au matériau usiné.
- Tenez toujours vos mains à distance lors du fraisage à proximité de la butée. Utilisez si possible des dispositifs de serrage (sabots de serrage) avec la butée.
- L'absence de butées transversales risque de provoquer un mouvement de recul. En cas d'utilisation de fraises tourteaux, utilisez des butées transversales arrière et/ou avant fixées sur la butée de la fraise.

6. Risques résiduels

La machine est construite à la pointe de la technique et selon les règles techniques de sécurité reconnues. Toutefois, des risques résiduels peuvent survenir lors des travaux.

- Danger pour la santé dû au courant en cas d'utilisation de ligne de raccordement électrique non conformes.
- En outre, malgré toutes les précautions prises, il peut demeurer des risques résiduels qui ne sont pas

évidents.

- Les risques résiduels peuvent être minimisés en observant les consignes de sécurité, l'utilisation conforme ainsi que la notice d'utilisation de manière générale.
- Évitez toute mise en service impromptue de la machine : lors de l'introduction du connecteur dans la prise, la touche de fonctionnement ne doit pas être actionnée. Utilisez l'outil recommandé dans la présente notice d'utilisation. Vous garantirez ainsi à votre machine des performances optimales.
- Maintenir vos mains à distance de la zone de travail si la machine est en cours de fonctionnement.

7. Caractéristiques techniques

Dimensions L x l x h	1030 x 360 x 311 mm
Dimensions de la table L x l	610 x 360 mm
Hauteur de table	311 mm
Dimensions de l'extension de table L x l	210 x 360 mm
Réglage de la hauteur de broche	0 - 40 mm
Bagues de fixation dans la table	Ø 32 / 47,5 / 55 / 75 mm
Régime de la broche	11500 - 24000 min ⁻¹
Ø max. de la fraise	Ø 50 mm
Poids	21 kg
Moteur	230 - 240 V~ / 50 Hz
Puissance absorbée	1500 W
Indice de protection	IP20
Classe de protection	I

Sous réserve de modifications techniques !

Bruits et vibrations

⚠ Avertissement : Le bruit peut avoir des conséquences graves sur la santé. Si le niveau sonore de la machine dépasse 85 dB, veuillez porter une protection auditive adaptée.

Valeurs caractéristiques sonores

Les valeurs sonores ont été déterminées conformément à la norme EN 61029.

Niveau de puissance sonore L_{WA}	102 dB
Niveau de pression sonore L_{PA}	89 dB

Incertitude $K_{wa/pA}$

3 dB

8. Déballage

- Ouvrez l'emballage et sortez-en délicatement l'appareil.
- Retirez le matériau d'emballage, ainsi que les protections d'emballage et de transport (s'il y a lieu).
- Vérifiez que les fournitures sont complètes.
- Vérifiez que l'appareil et les accessoires n'ont pas été endommagés lors du transport. En cas de réclamations, le livreur doit en être informé immédiatement. Les réclamations ultérieures ne seront pas acceptées.
- Conservez si possible l'emballage jusqu'à la fin de la période de garantie.
- Familiarisez-vous avec l'appareil à l'aide de la notice d'utilisation avant de commencer à l'utiliser.
- N'utilisez que des pièces originales pour les accessoires ainsi que les pièces d'usure et de rechange. Vous trouverez les pièces de rechange chez votre distributeur spécialisé.
- Lors de la commande, indiquez nos numéros d'articles, ainsi que le type et l'année de construction de l'appareil.

⚠ AVERTISSEMENT !

L'appareil et le matériau d'emballage ne sont pas des jouets ! Les enfants ne doivent pas jouer avec les sacs en plastique, films d'emballage et pièces de petite taille ! Il existe un risque d'ingestion et d'étouffement !

9. Structure

⚠ Attention :

Débranchez la fiche secteur avant d'effectuer des travaux de réglage ou de maintenance.

Fixation de la machine

Pour utiliser la machine, nous recommandons de la fixer à un établi à l'aide des quatre trous.

- 1 La surface de montage doit être percée en observant l'écartement des deux trous de fixation du bâti.
- 2 Chaque point de fixation doit être serré fermement à l'aide de vis (non fournies).
- 3 Les vis doivent être assez longues : tenez compte de l'épaisseur de la surface de travail sur laquelle la machine est fixée.
- 4 Utilisez les rondelles plates et vissez la surface

de travail avec les écrous.

- 5 La surface de travail doit être suffisamment grande pour éviter tout basculement de l'unité pendant les travaux.

Pièces pour l'extension de table (fig. 2)

- Extension de table gauche (1a)
- Extension de table droite (1b)
- Dispositif de montage de l'extension de table (11)
- 6x vis à six pans creux M5 x 12 (l)
- 8x vis à six pans creux M5 x 20 (m)
- 14x rondelle d'appui Ø 5 (n)
- 8x écrou M5 (o)

Montage des extensions de table (fig. 3)

Les rallonges de table (1) augmentent la surface de la table et permettent ainsi d'usiner des pièces plus grandes ainsi que de réaliser des travaux de fraisage particuliers.

- Montez les extensions de table (1a+1b) avec 4 vis à six pans creux M5 x 20 (m), 4 rondelles d'appui Ø 5 (n) et 4 écrous à six pans M5 (o) sur les côtés et avec 3 vis à six pans creux M5 x 12 (l) et 3 rondelles d'appui Ø 5 (n) à l'avant de la table de travail (3).
- Insérez le dispositif de montage de l'extension de table (11) dans la rainure jusqu'à ce qu'il repose sur l'extension de table gauche (1a) ou droite (1b) et sur la table de travail (4).
- Serrez le dispositif de montage de l'extension de table (11).
- Serrez fermement tous les raccords vissés.
- Répétez l'opération de l'autre côté.

Pièces pour la butée de fraise (fig. 4)

- 2x barre de butée (2a)
- 2x serre-flanc (2g)
- 2x support de retenue vertical (2b)
- 2x dispositif de fixation (2i)
- Barre de pression (2d)
- Support de la barre de pression (2e)
- 2x support de retenue horizontal (2h)
- Butée mobile (2c)
- Butée du châssis (2f)
- Barre de pression avant (9)
- Support de la barre de pression avant avec vis (9a)
- Adaptateur d'aspiration (12)
- 2x vis à six pans creux M6 x 16 (g)
- 2x vis à six pans M6 x 40 (c)
- 6x boulon de carrosserie M6 x 20 (f)

- 2x boulon de carrosserie M6 x 25 (d)
- 5x boulon de carrosserie M6 x 35 (e)
- 2x vis moletée M6 (a)
- 10x écrou moleté M6 (b)
- 2x écrou à oreilles M6 (i)
- 15x rondelle d'appui (h)
- 2x écrou M6 (j)

Montage de la butée de fraise (fig. 5 - 16)

Étape 1 (fig. 5)

- Fixez les 2 serre-flanc (2g) aux supports de retenue horizontaux (2h) à l'aide de 2 écrous de carrosserie M6 x 35 (e), 2 rondelles d'appui Ø 6 (h) et 2 écrous moletés M6 (b).

Étape 2 (fig. 6) :

- Fixez la barre de pression (2d) au support de la barre de pression (2e) à l'aide de 2 écrous de carrosserie M6 x 25 (d), 2 rondelles d'appui Ø 6 (h) et 2 écrous à oreilles M6 (i).

Étape 3 (fig. 7) :

- Insérez l'adaptateur d'aspiration (12) dans la butée du châssis (2f).

Étape 4 (fig. 8) :

- Fixez les supports de retenue verticaux (2b) à la butée du châssis (2f) et à la butée mobile (2c) à l'aide d'une vis à six pans creux M6 x 16 (g) pour chaque fixation.

Étape 5 (fig. 9) :

- Placez la butée mobile (2c) dans la rainure prévue à cet effet de la butée du châssis (2f) et fixez-la à l'aide d'un écrou de carrosserie M6 x 25 (d), d'une rondelle d'appui Ø 6 (h), d'un écrou moleté M6 (b) et d'un écrou de carrosserie M6 x 35 (e), d'une rondelle d'appui Ø 6 (h) et d'un écrou moleté M6 (b).
- Du côté gauche, placez un écrou de carrosserie M6 x 20 (f) et une rondelle d'appui Ø 6 (h) et bloquez-les à l'aide d'un écrou moleté M6 (b).

Étape 6 (fig. 10+11)

- Placez deux vis à six pans M6 x 40 (c) par le bas dans la butée du châssis (2f) (fig. 10).
- Fixez le support de la barre de pression (2e) à la barre de pression (2d) à l'aide des deux vis à six pans M6 x 40 (c), deux rondelles d'appui Ø 6 (h) et deux écrous M6 (j). (fig. 11)
- Pour fixer les barres de butée, placez quatre écrous

de carrosserie M6 x 20 (f), quatre rondelles d'appui Ø 6 (h) et quatre écrous moletés M6 (b).

Étape 7 (fig. 12)

- Fixez les deux supports de retenue horizontaux (2h) et serre-flancs (2g) aux supports de retenue verticaux (2b) à l'aide des deux dispositifs de fixation (2i) et des deux vis moletées M6 (a), comme sur l'illustration 12.

Étape 8 (fig. 13+14)

- Insérez les deux barres de butée (2a) dans les écrous de carrosserie M6 x 20 (2f), comme sur les illustrations 13 et 14.

Étape 9 (fig. 15+16)

- Pour monter la butée sur la table de travail (3), enfilez et fixez les deux vis marquées dans les rainures marquées de la table de travail (3).
- Orientez les barres de butée (2a) dans la position souhaitée et serrez les écrous moletés marqués.

Montage de la barre de pression avant (fig. 17+18)

- Fixez le support de la barre de pression avant (9a) sur la table de travail à l'aide des vis fournies (fig. 17).
- Fixez la barre de pression avant (9) au support (9a) à l'aide des deux écrous de carrosserie M6 x 20 (f), deux rondelles d'appui Ø 6 (h) et 2 écrous moletés M6 (b) (fig. 18).
- La butée transversale (10) peut servir à ajuster l'orientation.

Montage du capot de protection (fig. 19)

- Placez le capot de protection (13) sur la butée du châssis (2f) et fixez-la à l'aide du goujon d'assemblage fourni.

REMARQUE : Pour monter le capot de protection, la barre de pression avant et son support (9+9a) doivent être démontés.

Raccordement de la fraiseuse à une installation d'aspiration

- Le raccordement à une installation d'aspiration externe pour aspirer les poussières et copeaux (non fournie) est prévu.
- Insérez le flexible d'aspiration de l'installation d'aspiration dans l'adaptateur d'aspiration (12) à l'arrière, sur la butée de la fraise (2). Pour les flexibles d'un diamètre de 100 mm, un adaptateur conique est fourni.

10. Mise en service

⚠ Attention !

Avant la mise en service, monter impérativement l'appareil en entier !

Attention : la fraiseuse est équipée d'un arbre monté à la verticale par rapport à la table de travail. L'axe sert de logement aux outils de fraisage, disques et fraises de forme. La fraiseuse sert à usiner des bordures, des renforcements simples ou multiples, des rainures, des pliages, des profilés et contre-profilés sur des surfaces droites, etc.

Des fraises de 50 mm de diamètre maximum doivent être utilisées avec la fraiseuse. Si vous avez besoin de diamètres supérieurs, nous vous recommandons de travailler en plusieurs étapes et de régler à plusieurs reprises à l'aide de la poignée (5), ou de régler la butée graduellement.

Installation et changement du logement d'outil (fig. 20 + 21)

⚠ Attention !

Avant de remplacer le logement d'outil (15), débranchez la fiche secteur de votre machine.

- Choisissez le logement d'outil qui correspond exactement au diamètre de votre fraise.
- Retirez le réducteur (14) de l'ouverture (fig. 20).
- Poussez la clé à fourche ouverture 18 (16) directement sous l'écrou d'arrêt du logement d'outil (14) et maintenez-la en place.
- Desserrez l'écrou d'arrêt du logement d'outil (14) dans le sens inverse des aiguilles d'une montre avec la clé à fourche ouverture 24 (17).
- Retirez le logement d'outil (14).
- Insérez maintenant le logement d'outil approprié et l'outil de fraisage approprié. L'outil de fraisage doit au moins être inséré de 20 mm.
- Resserrez les écrous d'arrêt du logement d'outil (14) à fond avec la clé à fourche ouverture 24 (17).
- Remettez le réducteur (14) d'ouverture dans sa position originelle.
- Au besoin, ajustez la butée à l'aide de l'échelle sur la table.
- Raccordez l'installation d'aspiration. Nous recommandons expressément de raccorder une installation d'aspiration (ou un système d'aspiration) afin de maintenir l'ouverture exempte de copeaux, de refroidir

le moteur et de faciliter l'introduction de pièces à usiner.

- Raccordez à nouveau la machine au secteur.

Réglage de la butée

L'utilisation de la butée est obligatoire. Chaque tâche doit être considérée indépendamment des autres. À chaque nouvelle utilisation, vous devez vérifier que les dispositifs de protection sont bien installés et correctement réglés. À chaque nouvelle utilisation, chaque élément de pression doit être à nouveau réglé sur la butée.

Vérifiez que chaque vis est bien serrée avant de commencer le fraisage.

Utilisation des réducteurs

Les réducteurs (14) servent à réduire au maximum l'écart entre la table et la broche. Avant de mettre la machine en marche, vous devez systématiquement contrôler que les réducteurs fournis (14) sont bien installés.

Vérifiez que vous avez choisi les réducteurs (14) adaptés à l'outil de fraisage et à sa hauteur de montage afin de réduire le risque de basculement de la pièce usinée lors du passage de l'alésage.

Le réducteur (14) doit envelopper la fraise aussi largement que possible.

Réglage du régime, fig. 22 + 28

Le réglage du régime (6) de la machine a 6 niveaux.

- Déterminez le régime optimal en effectuant une coupe d'essai sur une chute.

Attention : l'utilisation d'un régime adapté augmente la durée de vie de la fraise. Elle a également une influence sur la surface usinée de la pièce.

Niveau	Régime
1	env. 11 500 min ⁻¹
2	env. 13000 min ⁻¹
3	env. 15500 min ⁻¹
4	env. 18000 min ⁻¹
5	env. 21000 min ⁻¹
6	env. 24000 min ⁻¹

Remarque :

Les valeurs figurant dans le tableau des vitesses (fig. 28) ne sont que des valeurs indicatives. Celles-ci peuvent varier en fonction de l'outil et du type de bois.

Réglage de la butée, fig. 23 + 24

- La butée (1) doit être réglée en fonction de la taille de la pièce usinée et de l'outil de fraisage.
- Desserrez les deux écrous moletés (f + e) situés à l'arrière de la butée (1).

Les butées et dispositifs de pression doivent être réglés de manière à garantir un guidage sûr de la pièce au niveau des éléments d'entrée et de sortie de la machine.

- Poussez la butée (1) dans la position souhaitée. Utilisez l'échelle sur la table (3) pour déterminer l'écartement entre la butée (1) et le centre de la fraise.
- Resserrez les deux écrous moletés situés à l'arrière de la butée (1) pour la bloquer dans cette position.

Réglage de la butée de délignage, fig. 23 + 24

- Lors du délignage du bois, le matériau qui sort à gauche de la fraise est plus fin que le matériau du côté droit.
- La butée mobile (2c) doit être réglée pour correspondre au matériau le plus fin. Cela permet de supporter le matériau et garantit une coupe plus précise. Pour ce faire, desserrez l'écrou moleté droit (f), déplacez la butée mobile (2c) vers l'avant et bloquez-la.

Réglage des barres de pression, fig. 25

Les barres de pression (9+2d) sont utilisées pour maintenir la pièce usinée en place et éviter le rebond.

- Déplacer la fraise dans sa position la plus basse
- Placez la pièce à usiner et appuyez la barre de pression (9 + 2d) A en exerçant une légère pression sur la pièce.
- Retirer la pièce.
- Régler la fraise sur la hauteur souhaitée (voir : Réglage de la profondeur de travail).

Réglage du gabarit de coupe transversale, fig. 26

- Le gabarit de coupe transversale (10) glisse à l'horizontale le long de la table de travail. Il est utilisé pour réaliser des coupes de délignage et d'onglet.
- Pour régler le gabarit de coupe transversale (10) sur l'angle souhaité, desserrez l'écrou de blocage du gabarit de coupe transversale (10a) et tournez le gabarit selon l'angle souhaité.
- Resserrez l'écrou de blocage du gabarit de coupe transversale (10a).
- Effectuez toujours une coupe d'essai sur une chute

pour vous assurer que les réglages sont corrects.

Mise sous/hors tension, fig. 22

Vérifiez que tous les outils de réglage et clés ont été retirés de la table de fraisage, que les réglages sont corrects et que tous les couvercles de sécurité sont montés.

Actionnez le bouton de mise en marche (7/» I «), pour démarrer la machine.

Appuyez sur le bouton d'arrêt (7/» 0 «) pour arrêter la machine.

Prudence : l'appareil démarre immédiatement au réglage paramétré.

Réglage de la profondeur de travail (fig. 27)

Pour régler ou réduire la hauteur de broche (permet de régler la hauteur des lames de fraisage), tournez la poignée (5) pour augmenter ou réduire la hauteur selon vos besoins.

Bloquez le réglage en vissant fermement la vis de serrage (4).

11. Commande

- Placez une fraise adaptée dans le logement d'outil et fixez-la en serrant l'écrou du logement d'outil.
- Ajustez la vitesse, la profondeur de coupe, l'orientation de la butée et le gabarit de coupe transversale.
- Assurez-vous que la butée d'alimentation est bien réglée et supporte le matériau non coupé. Ajustez la butée de sortie afin qu'elle vienne s'appuyer sur le matériau découpé et serve ainsi de compensation pour la matière retirée.
- Mettez la fraise en marche.
- Vérifiez que la pièce usinée est fermement en contact avec la butée.
- Faites avancer lentement la pièce usinée de la droite vers la gauche, dans le sens inverse de rotation de l'outil.
- Maintenez la vitesse d'avance constante. Ne poussez pas la pièce trop rapidement, car cela freinerait trop le moteur.
- Si vous poussez la pièce trop rapidement, vous risquez d'obtenir une mauvaise qualité de coupe. Cela pourrait également endommager la lame de la fraise ou le moteur.
- Si vous poussez la pièce trop lentement, vous risquez de provoquer des traces de brûlure sur la pièce usinée.
- Sur les bois très durs et pour les grandes coupes,

plus d'une étape peut être nécessaire pour obtenir la profondeur souhaitée.

- La vitesse d'avance correcte dépend de la taille de la fraise, du type de matériau de la pièce usinée et de la profondeur de coupe. Essayez d'abord sur une chute afin de trouver la bonne vitesse d'avance et les bonnes dimensions.
- La machine est équipée d'un interrupteur de surcharge pour protéger le moteur. En cas de surcharge, la machine s'arrête automatiquement. Après un certain temps, l'interrupteur de surcharge peut être réinitialisé.

12. Raccordement électrique

Le moteur électrique installé est prêt à fonctionner une fois raccordé. Le raccordement correspond aux dispositions de la VDE et DIN en vigueur.

Le branchement au secteur effectué par le client ainsi que la rallonge électrique utilisée doivent correspondre à ces prescriptions.

Ligne de raccordement électrique défectueuse

Des détériorations de l'isolation sont souvent présentes sur les lignes de raccordement électriques.

Les causes peuvent en être :

- Des points de pression, si les lignes de raccordement passent par des fenêtres ou interstices de portes.
- Des pliures dues à une fixation ou à un cheminement incorrects des lignes de raccordement.
- Des points d'intersection si les lignes de raccordement se croisent.
- Des détériorations de l'isolation dues à un arrachement hors de la prise murale.
- Des fissures dues au vieillissement de l'isolation.

Des lignes de raccordement électriques endommagées de la sorte ne doivent pas être utilisées et, en raison de leur isolation défectueuse, sont mortellement dangereuses.

Vérifier régulièrement que les lignes de raccordement électriques ne sont pas endommagées. Assurez-vous que la ligne de raccordement ne soit pas raccordée au réseau lors de la vérification.

Les lignes de raccordement électriques doivent correspondre aux dispositions VDE et DIN en vigueur. N'utilisez que des câbles de raccordement portant le

marquage „H05VV-F“.

L'indication de la désignation du type sur la ligne de raccordement est obligatoire.

Dans le cas d'un moteur à courant alternatif monophasé, nous recommandons de recourir à une protection par fusibles de C 16A ou K 16A pour les machines à courant de démarrage élevé (au moins égal à 3 000 W) !

13. Nettoyage

Danger !

Tirez sur le connecteur avant toute intervention de nettoyage.

- Veillez à ce que les dispositifs de protection, le volet d'aération et le logement du moteur restent aussi exempts de poussières et d'impuretés que possible. Frotter l'appareil avec un chiffon propre ou souffler dessus avec de l'air comprimé à faible pression.
- Nous vous recommandons de nettoyer l'appareil après chaque utilisation.
- Nettoyer régulièrement l'appareil avec un chiffon humide et un peu de savon noir. N'utilisez pas de produits de nettoyage ou de solvants qui risqueraient d'attaquer les composants en plastique de l'appareil. Veiller à ce que l'eau ne puisse pas pénétrer à l'intérieur de l'appareil. La pénétration d'eau dans un appareil électrique augmente le risque de choc électrique.

14. Stockage

Entreposez l'appareil et ses accessoires dans un lieu sombre, sec et à l'abri du gel. En outre, ce lieu doit être hors de portée des enfants. La température de stockage optimale se situe entre 5 et 30 °C. Conservez l'outil dans l'emballage d'origine. Recouvrez l'outil afin de le protéger de la poussière ou de l'humidité. Conservez la notice d'utilisation à proximité de l'outil.

15. Maintenance

À l'intérieur de l'appareil, aucune autre pièce ne doit faire l'objet de maintenance.

- Avant chaque mise en service, vérifiez que les dispositifs de sécurité sont en parfait état et fonctionnent correctement.

- Vérifiez le serrage de toutes les connexions avant chaque nouvelle mise en service.

Informations de service

Notez que, pour ce produit, les composants suivants sont soumis à une usure naturelle ou due à l'utilisation et que les composants suivants sont nécessaires en tant que consommables.

Pièces d'usure* : balais de charbon, fraise

* ne sont pas des composants obligatoires de la livraison !

Raccords et réparations

Les raccordements et réparations sur l'équipement électrique ne doivent être effectués que par un électricien spécialisé.

Si vous avez des questions, veuillez fournir les informations suivantes :

- Type de courant du moteur
- Données figurant sur la plaque signalétique de la machine
- Données figurant sur la plaque signalétique du moteur

Les pièces de rechange et accessoires sont disponibles auprès de notre centre de services. Pour ce faire, scannez le QR Code figurant sur la page d'accueil.

16. Élimination et recyclage

Consignes relatives à l'emballage



Les matériaux d'emballage sont recyclables. Merci d'éliminer les emballages de manière respectueuse de l'environnement.

Consignes relatives à la loi allemande sur les appareils électriques et électroniques



Les appareils électriques et électroniques usagés ne doivent pas être jetés avec les ordures ménagères, mais éliminés séparément !

- Retirer les piles ou batteries amovibles usagées de manière non destructive avant de déposer vos déchets électroniques dans un point de collecte ! L'élimination des piles et batteries est réglementée par la loi allemande sur les piles.
- Les propriétaires et utilisateurs d'appareils élec-

triques et électroniques sont légalement tenus de les rapporter à l'issue de leur utilisation.

- Il incombe à l'utilisateur final de supprimer ses données à caractère personnel enregistrées sur l'appareil usagé !
- Le symbole représentant une poubelle barrée signifie que les appareils électriques et électroniques ne doivent pas être jetés avec les ordures ménagères.
- Les appareils électriques et électroniques peuvent être gratuitement déposés :
 - Dans les points de collecte et d'élimination publics (dépôts municipaux p. ex.)
 - Dans les points de vente d'appareils électroniques (sur place ou en ligne) si le distributeur est tenu de les reprendre ou propose ce service.
 - Vous pouvez déposer jusqu'à trois appareils électroniques usagés dont les bords ne dépassent pas 25 centimètres de longueur auprès du fabricant ou d'un point de collecte agréé situé près de chez vous sans acheter de nouvel appareil.
 - Pour plus de détails concernant les conditions de reprise des fabricants et distributeurs, contactez le service client correspondant.
- En cas de livraison d'un nouvel appareil électronique à un consommateur privé par le fabricant, le fabricant peut accepter de reprendre l'appareil électronique usagé gratuitement sur demande de l'utilisateur final. Pour en être sûr, contactez le service client du fabricant.
- Ces déclarations ne s'appliquent qu'aux appareils vendus et installés dans les pays membres de l'Union européenne et visés par la directive européenne 2012/19/UE. D'autres dispositions d'élimination des appareils électriques et électroniques usagés peuvent s'appliquer dans les pays hors de l'Union européenne.

17. Dépannage

Le tableau suivant indique les symptômes d'erreur et décrit les solutions possibles si votre machine ne fonctionne pas correctement. Si vous n'arrivez pas à localiser et éliminer le problème de cette manière, adressez-vous à l'atelier de service après-vente.

Panne	Cause possible	Remède
La machine ne démarre pas	Aucune tension secteur disponible	Contrôler l'alimentation en tension
	Balais de carbone usés	Confier la machine à l'atelier de service clients
La machine s'arrête automatiquement pendant la marche à vide	Coupure de courant	Contrôler le préfusible côté réseau
		La machine ne redémarre pas d'elle-même du fait de la protection intégrée contre les sous-tensions et doit être réactivée après rétablissement de la tension.
La machine s'immobilise pendant l'usinage	Déclenchement de la protection contre les surcharges due à une lame émoussée ou à une avance/ épaisseur de copeau trop importante	Avant de continuer les travaux, remplacer la lame ou attendre que le moteur ait refroidi.
Le régime diminue pendant l'usinage	Enlèvement de copeaux trop important	Réduire l'enlèvement de copeaux
	Avance trop importante	Réduire la vitesse d'avance
	Fraise émoussée	Remplacer la fraise
Résultat de fraisage manquant de netteté	Fraise émoussée	Remplacer la fraise
	Avance irrégulière	Fraiser à pression constante et à vitesse d'avance réduite
Éjection des copeaux obstruée (sans aspiration)	Enlèvement de copeaux trop important	Réduire l'enlèvement de copeaux
	Fraise émoussée	Remplacer la fraise
	Bois trop humide	Usiner uniquement du bois sec.

Spiegazione dei simboli sull'apparecchio

L'utilizzo di simboli in questo manuale serve ad attirare la vostra attenzione sui possibili rischi. I simboli di sicurezza e le spiegazioni che li accompagnano devono essere perfettamente compresi. Le avvertenze in quanto tali non eliminano i rischi e non possono sostituire le misure atte a prevenire gli infortuni.

	<p>Avviso - Per ridurre il rischio di lesioni, leggere le istruzioni per l'uso.</p>
	<p>Indossare degli otoprotettori. L'esposizione al rumore può provocare la perdita dell'udito.</p>
	<p>Indossare una maschera respiratoria antipolvere. Durante la lavorazione del legno e di altri materiali si può generare della polvere nociva per la salute. Non è consentita la lavorazione di materiali contenenti amianto!</p>
	<p>Indossare degli occhiali protettivi. Le scintille generate durante il funzionamento o le schegge, i trucioli e la polvere che provengono dall'apparecchio possono causare la perdita della vista.</p>
	<p>Rispettare la direzione di inserimento!</p>
	<p>Legno duro (faggio, quercia)</p>
	<p>Legno tenero (abete rosso, pino)</p>
<p>⚠ Attenzione!</p>	<p>Nel presente manuale di istruzioni i punti riguardanti la sicurezza sono contrassegnati dal seguente simbolo.</p>

Indice:
Pagina:

1.	Introduzione	53
2.	Descrizione dello strumento	53
3.	Contenuto della fornitura	54
4.	Impiego conforme alla destinazione d'uso	54
5.	Indicazioni di sicurezza generali	55
6.	Rischi residui	57
7.	Dati tecnici	57
8.	Disimballaggio	58
9.	Struttura	58
10.	Messa in funzione	60
11.	Funzionamento	61
12.	Allacciamento elettrico	62
13.	Pulizia	62
14.	Stoccaggio	62
15.	Manutenzione	63
16.	Smaltimento e riciclaggio	63
17.	Risoluzione dei guasti	64

1. Introduzione

Produttore:

Scheppach GmbH
Günzburger Straße 69
89335 Ichenhausen, Germania

Egregio cliente,

Le auguriamo un piacevole utilizzo del Suo nuovo apparecchio.

Avvertenza:

Sulla base della legge attualmente in vigore sulla responsabilità per prodotti difettosi, il produttore del presente apparecchio non risponde dei danni all'apparecchio in questione o derivanti da esso in caso di:

- manipolazione impropria,
- mancato rispetto delle istruzioni per l'uso,
- Riparazioni da parte di terzi, personale tecnico non autorizzato
- Installazione e sostituzione di pezzi di ricambio non originali
- utilizzo non conforme
- Guasti all'impianto elettrico dovuti alla mancata osservanza delle norme elettriche e delle disposizioni VDE 0100, DIN 57113 / VDE 0113

Da osservare:

Prima del montaggio e della messa in funzione, leggere tutto il testo delle istruzioni per l'uso.

Le presenti istruzioni per l'uso le consentono di conoscere l'apparecchio di sfruttare le sue possibilità d'impiego conformi.

Le istruzioni per l'uso contengono avvertenze importanti su come utilizzare l'apparecchio in modo sicuro, corretto ed economico e su come evitare i pericoli, risparmiare sui costi di riparazione, ridurre i tempi di inattività e aumentare l'affidabilità e la durata di vita dell'apparecchio.

Oltre alle disposizioni di sicurezza contenute nelle presenti istruzioni per l'uso, è necessario altresì osservare le norme in vigore nel proprio Paese per l'apparecchio.

Conservare le istruzioni per l'uso vicino all'apparecchio, protette da sporcizia e umidità in una copertina di plastica. Esse devono essere attentamente lette e scrupolosamente osservate da tutti gli operatori prima di iniziare il lavoro.

Possono lavorare sull'apparecchio solo persone che sono state istruite sull'uso dell'apparecchio e che sono state informate dei rischi a esso associati.

L'età minima richiesta per gli operatori deve essere assolutamente rispettata.

Oltre alle indicazioni di sicurezza contenute nelle presenti istruzioni per l'uso e alle disposizioni speciali in vigore nel proprio Paese, devono essere rispettate le regole tecniche generalmente riconosciute per l'utilizzo di macchine simili.

Si declina ogni responsabilità in caso di incidenti o danni dovuti al mancato rispetto delle presenti istruzioni per l'uso e delle indicazioni di sicurezza.

2. Descrizione dello strumento (Fig. 1)

1. Ampliamento banco
 - 1a. Ampliamento del tavolo a sinistra
 - 1b. Ampliamento del tavolo a destra
2. Arresto
 - 2a. Asta di battuta
 - 2b. Sostegno verticale
 - 2c. Battuta di arresto mobile
 - 2d. Asta di pressione
 - 2e. Supporto asta di pressione
 - 2f. Battuta di arresto corpo di base
 - 2g. Pressore
 - 2h. Sostegno orizzontale
 - 2i. Morsetto di fissaggio
3. Piano di lavoro
4. Vite di serraggio per la regolazione della profondità di lavoro
5. Maniglia
6. Interruttore di regime
7. Interruttore on/off
8. Interruttore di sovraccarico
9. Asta di pressione frontale
- 9a. Supporto asta di pressione frontale con viti
10. Guida per il taglio trasversale
- 10a. Dado di bloccaggio guida per il taglio trasversale
11. Dispositivo di montaggio ampliamenti banco
12. Adattatore di aspirazione
13. Cofano di protezione con perno
14. Riduttore
15. Supporto attrezzo
16. Chiave fissa con apertura 18
17. Chiave fissa con apertura 24

3. Contenuto della fornitura

- Fresatrice da banco
- Ampliamento banco a sinistra (1a)
- Ampliamento banco a destra (1b)
- 2x asta di battuta (2a)
- 2x pressore (2g)
- 2x sostegno verticale (2b)
- 2x morsetto di fissaggio (2i)
- Asta di pressione (2d)
- Supporto asta di pressione (2e)
- 2x sostegno orizzontale (2h)
- Battuta di arresto mobile (2c)
- Battuta di arresto corpo di base (2f)
- Asta di pressione frontale (9)
- Supporto asta di pressione frontale con viti (9a)
- Adattatore di aspirazione (12)
- 2x legno scorrevole
- Guida per il taglio trasversale (10)
- Cofano di protezione con perno (13)
- 8x vite a esagono cavo M5 x 20 (m)
- 6x vite a esagono cavo M5 x 12 (l)
- 2x vite a esagono cavo M6 x 16 (g)
- 2x vite a testa esagonale M6 x 40 (c)
- 7x bullone a testa tonda M6 x 20 (f)
- 3x bullone a testa tonda M6 x 25 (d)
- 5x bullone a testa tonda M6 x 35 (e)
- 2x vite a testa zigrinata M6 (a)
- 17x rondella piana Ø 6 (h)
- 14x rondella piana Ø 5 (n)
- 13x dado zigrinato M6 (b)
- 2x dado ad alette M6 (i)
- 2x dado M6 (j)
- 8x dado M5 (o)
- Chiave a brugola con apertura 4 (k)
- Chiave fissa con apertura 18
- Chiave fissa con apertura 24
- Dispositivo di montaggio ampliamento banco (11)
- Supporto utensile Ø 6 / 8 / 12
- Istruzioni per l'uso
- Chiave a brugola con apertura 5 (p)

4. Impiego conforme alla destinazione d'uso

La macchina è destinata esclusivamente alle seguenti attività: Lavorazione di materiali in legno e plastica, quali: fresatura di scanalature, lavorazione di incavi, copiatura di curve e scritte entro i limiti indicati dalla macchina. Non è consentito utilizzare la fresatrice per la lavorazione di metallo, pietra, ecc.

Utilizzare la macchina solo in modo conforme all'uso previsto. Un uso diverso o che oltrepassi quello previsto è da considerarsi non conforme. L'utente/l'operatore, e non il fabbricante, è unico responsabile dei danni o delle lesioni provocati da un uso non conforme.

L'osservanza delle indicazioni di sicurezza, nonché il rispetto delle istruzioni di montaggio e delle indicazioni operative contenute nelle istruzioni per l'uso sono fondamentali al fine di un utilizzo del dispositivo conforme alla destinazione d'uso.

Il personale addetto all'uso e alla manutenzione della macchina deve possedere una certa dimestichezza con la stessa ed essere a conoscenza dei possibili pericoli.

Occorre inoltre attenersi scrupolosamente alle norme antinfortunistiche in vigore.

Rispettare le altre norme generali nel campo della medicina del lavoro e della tecnica di sicurezza.

Modifiche alla macchina escludono completamente la responsabilità del produttore per i danni che ne derivano.

La macchina può essere utilizzata soltanto con componenti e accessori originali del produttore.

Le disposizioni relative alla sicurezza, al lavoro e alla manutenzione del produttore e le misure indicate nei Dati tecnici devono essere rispettate.

Si prega di osservare che i nostri apparecchi non sono destinati a un uso commerciale, artigianale o industriale. Non ci si assume alcuna responsabilità se l'apparecchio è impiegato nel quadro di un'attività commerciale, artigianale, industriale o simili.

L'apparecchio è destinato all'uso da parte di adulti. I minori di 16 anni possono utilizzare l'apparecchio solo sotto supervisione. Il fabbricante non si assume alcuna responsabilità per danni causati da un impiego non conforme alla destinazione d'uso o da un utilizzo improprio.

Utilizzare l'apparecchio solo nel modo descritto e per i campi di applicazione specificati. L'apparecchio non è destinato all'uso professionale. Qualsiasi altro impiego o modifica dell'apparecchio è da considerarsi non conforme alla destinazione d'uso e comporta un notevole pericolo di incidenti. Il fabbricante non si assume alcuna responsabilità per danni derivanti da un impiego non conforme alla destinazione d'uso.

5. Indicazioni di sicurezza generali

Attenzione! Quando si utilizzano elettroutensili adottare le seguenti misure di sicurezza basilari per la protezione contro le scosse elettriche, le lesioni o il pericolo di incendio. Leggere tutte le avvertenze prima di utilizzare il presente elettroutensile e conservare con cura le avvertenze di sicurezza .

Lavorare in sicurezza

- 1 Mantenere in ordine la zona di lavoro
 - Disordine nell'area di lavoro può causare infortuni.
- 2 Tenere in considerazione gli influssi ambientali
 - Non esporre gli attrezzi elettrici alla pioggia.
 - Non utilizzare gli attrezzi elettrici in ambiente umido o bagnato.
 - Provvedere a una buona illuminazione della zona di lavoro.
 - Non utilizzare gli elettroutensili in luoghi esposti a rischio di incendio o esplosione.
- 3 Proteggersi da scosse elettriche
 - Evitare il contatto del corpo con componenti messi a terra (per esempio tubi, radiatori, piastre elettriche, refrigeratori).
- 4 Tenere le altre persone a distanza.
 - Non lasciare che altre persone, in particolare bambini, tocchino l'attrezzo elettrico o il cavo. Tenere queste persone lontane dalla zona di lavoro.
- 5 Conservare gli attrezzi elettrici non utilizzati in modo sicuro
 - Gli attrezzi elettrici inutilizzati devono essere depositati in un luogo asciutto, alto o comunque chiuso, fuori dalla portata di bambini.
- 6 Non sovraccaricare l'attrezzo elettrico
 - Funzionano meglio e in modo più sicuro nel campo di potenza indicato.
- 7 Utilizzare il giusto attrezzo elettrico
 - Non utilizzare attrezzi elettrici a bassa potenza per lavori pesanti.
 - Non utilizzare l'attrezzo elettrico per scopi non previsti. Ad esempio non utilizzare seghe circolari manuali per tagliare rami di alberi o tronchi di legno.
- 8 Indossare abbigliamento adeguato
 - Non indossare abbigliamento largo o gioielli perché potrebbero essere catturati da componenti in movimento.
 - Durante i lavori all'aperto si raccomandano calzature antiscivolo.

- In caso di capelli lunghi, indossare una retina per raccogliere i capelli.
- 9 Utilizzare i dispositivi di protezione
 - Indossare degli occhiali protettivi.
 - Quando si eseguono lavori che producono polvere, è necessario indossare una mascherina di protezione delle vie respiratorie.
 - 10 Collegare il dispositivo di aspirazione della polvere quando si lavora su legno, materiali simili al legno o plastica.
 - Se sono presenti collegamenti per l'aspirazione della polvere e il dispositivo di raccolta, assicurarsi che siano collegati e vengano utilizzati correttamente.
 - Durante la lavorazione di legno, materiali simili al legno e plastica, il funzionamento in ambienti chiusi è ammissibile solo con un impianto di aspirazione adeguato.
 - 11 Non utilizzare il cavo per scopi a cui non è destinato
 - Non estrarre la spina dalla presa tirando il cavo. Proteggere il cavo da calore, olio e spigoli appuntiti.
 - 12 Bloccare il pezzo da lavorare
 - Utilizzare dei dispositivi di serraggio o una morsa a vite per tenere fermo il pezzo da lavorare. In questo modo viene mantenuto in modo più sicuro che con le mani ed è possibile usare la macchina con entrambe le mani.
 - In caso di pezzi lunghi, occorre un supporto aggiuntivo (tavolo, cavalletti, ecc.) per evitare il ribaltamento della macchina.
 - Spingere sempre il pezzo saldamente verso la piastra di lavoro e la battuta per evitare il traballamento o la rotazione del pezzo.
 - 13 Evitare posizioni del corpo anomale
 - Accertarsi che la posizione sia sicura e mantenere sempre l'equilibrio.
 - Evitare posizioni maldestre delle mani che, in caso di scivolamento improvviso, possano causare il contatto di una o di entrambe le mani con la fresa.
 - 14 Prendersi cura degli attrezzi elettrici con diligenza
 - Mantenere gli utensili di taglio affilati e puliti al fine di lavorare in modo migliore e più sicuro.
 - Attenersi alle avvertenze per la lubrificazione e la sostituzione dell'attrezzo.
 - Controllare regolarmente la linea di allacciamento dell'attrezzo elettrico e farlo sostituire da un esperto in caso di danneggiamento.

- Verificare regolarmente i cordoni di prolunga e sostituirli qualora fossero danneggiati.
 - Mantenere le impugnature asciutte, pulite e libere da olio e grasso.
- 15 Estrarre la spina dalla presa
- Non rimuovere mai schegge, trucioli o pezzi di legno incastrati quando la fresa è in movimento.
 - In caso di inutilizzo dell'attrezzo elettrico, prima della manutenzione e durante la sostituzione di attrezzi, per esempio lama, trapano, fresa.
 - Qualora la fresa dovesse bloccarsi a causa di una forza di avanzamento eccessiva, spegnere l'apparecchio e scollegarlo dalla rete.
 - Rimuovere il pezzo da lavorare e assicurarsi che la fresa scorra liberamente. Accendere il dispositivo e rieseguire il processo di taglio con una forza di avanzamento ridotta.
- 16 Non lasciare inserite alcuna chiave dell'attrezzo
- Verificare prima dell'accensione che la chiave e gli attrezzi di regolazione siano stati rimossi.
- 17 Evitare l'avviamento inavvertito
- Accertarsi che l'interruttore sia spento quando si inserisce la spina nella presa.
- 18 Utilizzare il cavo di prolunga per la zona esterna
- All'aperto utilizzare solo cavi di prolunga consentiti e opportunamente contrassegnati a tale scopo.
 - Utilizzare il tamburo avvolgicavo solo in stato srotolato.
- 19 Stare sempre all'erta
- Fare attenzione a cosa si sta facendo. Attenersi alle regole di buon senso durante il lavoro. Non utilizzare l'elettrotensile in caso di mancata concentrazione.
- 20 Verificare che l'attrezzo elettrico non sia danneggiato
- Prima di utilizzare l'attrezzo elettrico, controllare scrupolosamente che i dispositivi di protezione o le parti leggermente danneggiate funzionino correttamente.
 - Controllare che le parti mobili funzionino correttamente e non si blocchino, e che non siano danneggiate. Tutti i componenti devono essere montati correttamente e tutte le condizioni devono essere soddisfatte al fine di garantire un esercizio perfetto dell'elettrotensile.
 - Dispositivi di protezione e componenti danneggiati devono essere riparati o sostituiti in modo conforme da un'officina specializzata riconosciuta, salvo diversamente indicato nelle istruzioni per l'uso.

- Gli interruttori danneggiati devono essere sostituiti presso un'officina di assistenza.
- Non utilizzare cavi di collegamento difettosi o danneggiati.
- Non utilizzare attrezzi elettrici il cui l'interruttore non può essere acceso o spento.

21 ATTENZIONE!

- L'utilizzo di altri utensili e accessori può implicare un pericolo di lesioni.

22 Far riparare l'elettrotensile da un tecnico elettricista qualificato

- Il presente utensile elettrico è conforme alle disposizioni di sicurezza pertinenti. Le riparazioni devono essere effettuate solo da un esperto elettricista utilizzando pezzi di ricambio originali, altrimenti si rischiano infortuni dell'utilizzatore.

L'operatore deve sempre trovarsi davanti alla macchina per evitare pericoli.

Avviso! Questo attrezzo elettrico genera un campo magnetico durante l'esercizio. Tale campo può danneggiare impianti medici attivi o passivi in particolari condizioni. Per ridurre il rischio di lesioni serie o mortali, si raccomanda alle persone con impianti medici di consultare il proprio medico e il fabbricante dell'impianto medico prima di utilizzare l'attrezzo elettrico.

ULTERIORI INDICAZIONI DI SICUREZZA

- Controllare che la fresatrice sia in stato impeccabile prima dell'uso.
- Utilizzare anelli adattatori del banco adatti alle dimensioni della fresatrice.
- Indossare sempre dispositivi di protezione individuale adeguati. Questo include:
 - otoprotettori per evitare il rischio di sordità.
 - protezione delle vie respiratorie per evitare il rischio di inalazione di polvere pericolosa.
- Possibilità di lesioni durante la manipolazione dell'unità di fresatura e dei materiali grezzi per via di bordi affilati. Occhiali protettivi per evitare lesioni oculari dovute a pezzi volanti.
- Durante la lavorazione del legno, il personale operatore deve essere informato sulle condizioni che influiscono sull'emissione di polvere, ad es. il tipo di materiale da lavorare, l'entità della separazione locale (rilevamento o fonte) e la regolazione corretta di calotta/deflettori in lamiera/guide.

- **Avviso!** Non utilizzare nessun utensile di fresatura non consigliato, in quanto questo può comportare lesioni, in caso di perdita del controllo dello strumento. Utilizzare solo utensili di fresatura configurati per l'avanzamento manuale e contrassegnati con MAN (che indica appunto l'avanzamento manuale) come da norma EN 847-1.
- Situazioni pericolose dovute a un ribaltamento incontrollato del pezzo da lavorare. Supportare i pezzi di grande lunghezza in modo sufficiente, per mantenerli in posizione.
- Eventuale rinculo o una reazione improvvisa dovuti a una guida di pezzi piccoli fuori controllo. Utilizzare dispositivi supplementari, come dispositivi di spinta orizzontali, per la lavorazione di pezzi sottili.
- Gli utensili non sottoposti a manutenzione possono attivarsi in modo incontrollabile. Utilizzare solo utensili di fresatura affilati, sottoposti a manutenzione e regolati come da indicazioni del relativo produttore.
- Possibile contatto con parti in movimento. Prima della sostituzione o della regolazione, spegnere la macchina ed estrarre la spina di rete.
- Possibili errori di posizione dell'utensile di fresatura. Impostare correttamente l'utensile di fresatura nella macchina. Spingere in avanti il pezzo in direzione di rotazione opposta a quella del mandrino.
- Scegliere il numero di giri adatto all'utensile di fresatura impiegato e al materiale utilizzato.
- Tenere lontane le mani durante la fresatura a battuta. Utilizzare dispositivi di spinta (controferri), se possibile, insieme alla battuta di arresto.
- Battute trasversali assenti possono provocare un rinculo. Per le frese da incastro, utilizzare battute trasversali posteriori e/o anteriori fissate alla battuta della fresa.

6. Rischi residui

La macchina è stata costruita secondo lo stato attuale della tecnica e conformemente alle regole di tecnica di sicurezza riconosciute. Tuttavia, durante il suo impiego, si possono presentare rischi residui.

- Pericolo di lesioni dovuti a elettricità a causa dell'utilizzo di cavi di alimentazione elettrica inadeguati.
- Inoltre, nonostante tutte le misure precauzionali adottate, possono comunque venirsi a creare dei rischi residui non evidenti.

- I rischi residui possono essere minimizzati se si rispettano complessivamente le "Indicazioni di sicurezza", l'"Utilizzo conforme" e le istruzioni per l'uso.
- Evitare le messe in funzione accidentali della macchina: quando si inserisce la spina nella presa di corrente non deve essere premuto il pulsante di accensione. Utilizzare l'attrezzo raccomandato nelle presenti istruzioni per l'uso. In questo modo potrete ottenere le prestazioni ottimali della vostra macchina.
- Tenere lontane le mani dalla zona di lavoro quando la macchina è in funzione.

7. Dati tecnici

Dimensioni L x L x H	1030 x 360 x 311 mm
Dimensioni del banco L x L	610 x 360 mm
Altezza del banco	311 mm
Dimensioni ampliamento banco L x L	210 x 360 mm
Regolazione dell'altezza mandrino	0 - 40 mm
Anelli di inserimento del banco	Ø 32 / 47,5 / 55 / 75 mm
Regime mandrino	11500 - 24000 giri/min
Ø fresa max.	Ø 50 mm
Peso	21 kg
Motore	230 - 240 V~ / 50 Hz
Potenza assorbita	1500 W
Tipo di protezione	IP20
Classe di protezione	I

Con riserva di modifiche tecniche!

Rumori e vibrazioni

⚠ Avviso: Il rumore può avere un grave impatto sulla salute. Se il rumore della macchina è superiore a 85 dB, usare degli otoprotettori adeguati.

Valori caratteristici delle emissioni sonore

I valori di rumorosità sono stati determinati secondo la norma EN 61029.

Livello di potenza acustica L_{WA}	102 dB
Livello di pressione acustica L_{pA}	89 dB
Incertezza $K_{wa/pA}$	3 dB

8. Disimballaggio

- Aprire l'imballaggio ed estrarre con cautela l'apparecchio.
- Rimuovere il materiale di imballaggio nonché le staffe di sicurezza per il trasporto e l'imballaggio (se presenti).
- Controllare se il contenuto della fornitura è completo.
- Controllare l'apparecchio e gli accessori per rilevare l'eventuale presenza di danni dovuti al trasporto. In caso di reclami informare immediatamente la ditta trasportatrice. Non si accettano reclami successivi.
- Ove possibile, conservare l'imballaggio fino alla scadenza della garanzia.
- Prima dell'impiego familiarizzare con l'apparecchio con l'ausilio delle istruzioni per l'uso.
- Utilizzare solo pezzi originali per quanto riguarda accessori e pezzi di ricambio o soggetti ad usura. È possibile acquistare i pezzi di ricambio presso il proprio rivenditore specializzato.
- In caso di ordinazioni, indicare i nostri codici di articoli, il tipo e l'anno di costruzione dell'apparecchio.

⚠ AVVISIO!

L'apparecchio e il materiale di imballaggio non sono giocattoli per bambini! I bambini non devono giocare con i sacchetti di plastica, pellicole e piccole parti! Sussiste il pericolo di ingerimento e soffocamento!

9. Struttura

⚠ Attenzione:

Scollegare la spina elettrica prima di qualsiasi intervento di regolazione o manutenzione.

Fissaggio della macchina

Per l'uso, si raccomanda di fissare la macchina su un banco da lavoro per mezzo dei quattro fori.

- 1 La superficie di montaggio deve essere preforata, tenendo conto delle distanze dei due fori di fissaggio nel telaio.
- 2 Ciascun punto di fissaggio deve essere serrato per mezzo di viti (non in dotazione).
- 3 Le viti devono essere sufficientemente lunghe: tenere conto dello spessore della superficie di lavoro su cui viene fissata la macchina.
- 4 Utilizzare le rondelle di rasamento e avvitare la superficie di lavoro con i dadi.

- 5 La superficie di lavoro deve essere abbastanza grande da evitare il rovesciamento dell'unità durante il lavoro.

Pezzi per ampliamento banco (Fig. 2)

- Ampliamento banco a sinistra (1a)
- Ampliamento banco a destra (1b)
- Dispositivo di montaggio ampliamento banco (11)
- 6x vite a esagono cavo M5 x 12 (l)
- 8x vite a esagono cavo M5 x 20 (m)
- 14x rondella piana Ø 5 (n)
- 8x dado M5 (o)

Montaggio degli ampliamenti banco (Fig. 3)

Gli ampliamenti banco (1) allargano la superficie del banco e permettono così la lavorazione di pezzi da lavorare di grandi dimensioni e l'esecuzione di operazioni di fresatura speciali.

- Fissare gli ampliamenti banco (1a+1b) su entrambi i lati con 4 viti a esagono cavo M5 x 20 (m), 4 rondelle piane Ø 5 (n) e 4 dadi esagonali M5 (o) per ciascun lato e con 3 viti a esagono cavo M5 x 12 (l) e 3 rondelle piane Ø 5 (n) frontalmente sul banco di lavoro (3).
- Far scorrere il dispositivo di montaggio ampliamento banco (11) nella scanalatura fino a poggiarlo sull'ampliamento banco a sinistra (1a) o sull'ampliamento banco a destra (1b) e sul banco di lavoro (4).
- Stringere il dispositivo di montaggio ampliamento banco (11).
- Serrare tutti i collegamenti a vite.
- Ripetere il procedimento sull'altro lato.

Pezzi per battuta di fresatura (Fig. 4)

- 2x asta di battuta (2a)
- 2x pressore (2g)
- 2x sostegno verticale (2b)
- 2x morsetto di fissaggio (2i)
- Asta di pressione (2d)
- Supporto asta di pressione (2e)
- 2x sostegno orizzontale (2h)
- Battuta di arresto mobile (2c)
- Battuta di arresto corpo di base (2f)
- Asta di pressione frontale (9)
- Supporto asta di pressione frontale con viti (9a)
- Adattatore di aspirazione (12)
- 2x vite a esagono cavo M6 x 16 (g)
- 2x vite a testa esagonale M6 x 40 (c)
- 6x bullone a testa tonda M6 x 20 (f)
- 2x bullone a testa tonda M6 x 25 (d)

- 5x bullone a testa tonda M6 x 35 (e)
- 2x vite a testa zigrinata M6 (a)
- 10x dado zigrinato M6 (b)
- 2x dado ad alette M6 (i)
- 15x rondella piana (h)
- 2x dado M6 (j)

Montaggio battuta di fresatura (Fig. 5 - 16)

Passaggio 1 (Fig. 5)

- Fissare i 2 pressori (2g) ai sostegni orizzontali (2h) per mezzo di 2 bulloni a testa tonda M6 x 35 (e), 2 rondelle piane Ø 6 (h) e due dadi zigrinati M6 (b).

Passaggio 2 (Fig. 6):

- Fissare l'asta di pressione (2d) al supporto asta di pressione (2e) per mezzo di 2 bulloni a testa tonda M6 x 25 (d), 2 rondelle piane Ø 6 (h) e 2 dadi ad alette M6 (i).

Passaggio 3 (Fig. 7):

- Inserire l'adattatore di aspirazione (12) nella battuta di arresto corpo di base (2f).

Passaggio 4 (Fig. 8):

- Fissare i sostegni verticali (2b) alla battuta di arresto corpo di base (2f) e alla battuta di arresto mobile (2c) per mezzo di una vite a esagono cavo M6 x 16 (g) ciascuno.

Passaggio 5 (Fig. 9):

- Collocare la battuta di arresto mobile (2c) nella scanalatura prevista nella battuta di arresto corpo di base (2f) e fissarla per mezzo di un bullone a testa tonda M6 x 25 (d), una rondella piana Ø 6 (h) e un dado zigrinato M6 (b) e un bullone a testa tonda M6 x 35 (e), una rondella piana Ø 6 (h) e un dado zigrinato M6 (b).
- Sul lato sinistro, applicare un bullone di trasporto M6 x 20 (f) con rondella piana Ø 6 (h) e bloccarlo con un dado zigrinato M6 (b).

Passaggio 6 (Fig. 10+11)

- Applicare due viti a testa esagonale M6 x 40 (c) dal basso nella battuta di arresto corpo di base (2f) (Fig. 10).
- Fissare il supporto asta di pressione (2e) all'asta di pressione (2d) per mezzo di due viti a testa esagonale M6 x 40 (c), due rondelle piane Ø 6 (h) e due dadi M6 (j). (Fig. 11)

- Per fissare le aste di battuta, applicare quattro bulloni a testa tonda M6 x 20 (f), quattro rondelle piane Ø 6 (h) e quattro dadi zigrinati M6 (b).

Passaggio 7 (Fig. 12)

- Fissare i due sostegni orizzontali (2h) con i pressori (2g) ai sostegni verticali (2b) per mezzo di due morsetti di fissaggio (2i) e due viti a testa zigrinata M6 (a), come illustrato nella Fig. 12.

Passaggio 8 (Fig. 13+14)

- Far passare le due aste di battuta (2a) attraverso i bulloni a testa tonda M6 x 20 (2f), come illustrato nelle Fig. 13 e 14.

Passaggio 9 (Fig. 15+16)

- Per montare la battuta di arresto sul banco di lavoro (3), infilare le due viti contrassegnate nelle scanalature contrassegnate del banco di lavoro (3) e fissarle.
- Allineare le aste di battuta (2a) nella posizione desiderata e stringere i dadi zigrinati contrassegnati.

Montaggio asta di pressione frontale (Fig. 17+18)

- Fissare il supporto asta di pressione frontale con viti (9a) per mezzo delle viti in dotazione al banco di lavoro (Fig. 17).
- Fissare l'asta di pressione frontale (9) al supporto (9a) per mezzo di due bulloni a testa tonda M6 x 20 (f), due rondelle piane Ø 6 (h) e due dadi zigrinati M6 (b) (Fig. 18).
- Per l'allineamento si può utilizzare la battuta trasversale (10).

Montaggio cofano di protezione (Fig. 19)

- Inserire il cofano di protezione (13) sulla battuta di arresto corpo di base (2f) e fissarlo in posizione per mezzo del perno in dotazione.

AVVERTENZA: Per montare il cofano di protezione, è necessario smontare l'asta di pressione frontale con il supporto (9+9a).

Collegamento della fresatrice a un impianto di aspirazione

- È previsto un collegamento a un impianto di aspirazione esterno per l'aspirazione di polvere e trucioli (non compreso nel contenuto della fornitura).
- Far scorrere il tubo flessibile di aspirazione dell'impianto di aspirazione sull'adattatore di aspirazione (12) sul retro della battuta di fresatura (2).

Nell'imballaggio è presente un adattatore conico per tubi flessibili con diametro di 100mm.

10. Messa in funzione

⚠ **Attenzione!**

Prima della messa in funzione è obbligatorio montare completamente l'apparecchio!

Attenzione: La fresatrice presenta un albero perpendicolare al banco di lavoro. L'asse ha lo scopo di sostenere gli utensili di fresatura, i dischi e le frese di formatura. La fresatrice viene utilizzata per produrre fregi, incavi singoli o multipli, scanalature, piegature, profili e controprofili su superfici dritte, ecc.

Con la fresatrice è consentito utilizzare solo frese con un diametro fino a max. 50 mm. Se sono necessari diametri maggiori, si raccomanda di lavorare in più passaggi e di regolare ripetutamente per mezzo dell'impugnatura (5), o di regolare la battuta di arresto passo dopo passo.

Installazione e cambio del supporto utensile

(Fig. 20+21)

⚠ **Attenzione!**

Prima di cambiare il supporto utensile (15), scollegare la spina elettrica della macchina.

- Selezionare il supporto utensile che corrisponde esattamente al diametro della propria fresa.
- Rimuovere il riduttore (14) dall'apertura (Fig. 20).
- Far scorrere la chiave fissa con apertura 18 (16) direttamente sotto il dado di sicurezza del supporto utensile (14) e tenerla in posizione.
- Allentare il dado di sicurezza del supporto utensile (14) in senso antiorario con la chiave fissa con apertura 24 (17).
- Rimuovere il supporto utensile (14).
- A questo punto inserire il supporto utensile appropriato e l'utensile di fresatura appropriato. L'utensile di fresatura deve essere introdotto per almeno 20 mm.
- Stringere nuovamente il dado di sicurezza del supporto utensile (14) con la chiave fissa con apertura 24 (17).
- Riportare il riduttore (14) dell'apertura nella sua posizione originale.
- Regolare all'occorrenza la battuta di arresto per mezzo della scala sul banco.

- Collegare l'impianto di aspirazione. Si raccomanda vivamente di collegare un impianto di aspirazione (o un sistema di aspirazione) per mantenere l'apertura libera da trucioli, per raffreddare il motore e per facilitare il convogliamento del pezzo da lavorare.
- Collegare nuovamente la macchina alla rete elettrica.

Regolazione della battuta di arresto

L'utilizzo della battuta di arresto è obbligatorio. Ciascun lavoro deve essere preso in considerazione separatamente. A ogni nuovo uso della macchina, occorre accertarsi che i dispositivi di protezione siano installati e regolati correttamente. A ogni nuovo uso, ciascun pezzo di pressione deve essere nuovamente regolato in base alla battuta di arresto.

Accertarsi che ogni vite sia ben serrata prima di iniziare la fresatura.

Uso dei riduttori

I riduttori (14) devono essere utilizzati per ridurre al minimo la distanza tra il banco e il mandrino. Prima di accendere la macchina, occorre controllare sistematicamente che i riduttori (14) in dotazione siano installati correttamente.

Verificare di aver scelto il riduttore (14) appropriato per l'utensile di fresatura in questione e per la relativa altezza di installazione, al fine di ridurre il rischio di rovesciamento del pezzo da lavorare durante il passaggio attraverso il foro.

Il riduttore (14) deve contenere il più possibile la fresa.

Regolazione del regime, Fig. 22 + 28

La regolazione del regime (6) della macchina dispone di 6 livelli.

- Determinare il numero di giri ottimale eseguendo un taglio di prova in un pezzo di materiale di scarto.

Attenzione: L'utilizzo del regime corretto aumenta la durata di vita della fresa. influendo anche sulla qualità di lavorazione della superficie del pezzo.

Livello	Regime
1	circa 11500 giri/min
2	circa 13000 giri/min
3	circa 15500 giri/min
4	circa 18000 giri/min
5	circa 21000 giri/min
6	circa 24000 giri/min

Avvertenza:

I valori nella tabella dei regimi (Fig. 28) sono solo valori indicativi. Possono variare a seconda dell'attrezzo e del tipo di legno.

Regolazione della battuta di arresto, Fig. 23 + 24

- La battuta di arresto (1) deve essere regolata in base alle dimensioni del pezzo da lavorare e dell'utensile di fresatura.
- Allentare i due dadi zigrinati (f+e) sul retro della battuta di arresto (1).

Le battute e i dispositivi di stampa devono essere regolati in modo da garantire lo scorrimento sicuro del pezzo nella zona di ingresso e di uscita della macchina.

- Far scorrere la battuta di arresto (1) nella posizione desiderata. Utilizzare la scala sul banco (3) per determinare la distanza tra la battuta di arresto (1) e il centro della fresa.
- Stringere nuovamente i due dadi zigrinati sul retro per mantenere la battuta di arresto (1) in questa posizione.

Regolazione della battuta di arresto per la rifilatura, Fig. 23 + 24

- Durante la rifilatura del legno, il materiale che fuoriesce dalla fresa a sinistra è più sottile del materiale sul lato destro.
- La battuta di arresto mobile (2c) deve essere regolata per accomodare il materiale più sottile. Questo serve a sostenere il materiale e garantisce un taglio più preciso. A tale scopo, allentare il dado zigrinato destro (f), spostare in avanti la battuta di arresto mobile (2c) e serrarla.

Regolazione delle aste di pressione, Fig. 25

Le aste di pressione (9+2d) hanno lo scopo di mantenere il pezzo da lavorare in posizione ed evitare il contraccolpo.

- Spostare la fresa nella posizione più bassa
- Appoggiare il pezzo da lavorare e premere l'asta di pressione (9+2d)A sul pezzo da lavorare con una leggera tensione.
- Rimuovere il pezzo.
- Regolare la fresa all'altezza desiderata (vedere: Regolazione della profondità di lavorazione).

Regolazione della guida per il taglio trasversale, Fig. 26

- La guida per il taglio trasversale (10) scorre orizzontalmente lungo il banco di lavoro, viene utilizzata per eseguire tagli di rifilatura e tagli obliqui.
- Per regolare la guida per il taglio trasversale (10) sull'angolo desiderato, allentare il dado di bloccaggio guida per il taglio trasversale (10a) e ruotarlo fino all'angolo desiderato. Stringere nuovamente il dado di bloccaggio guida per il taglio trasversale (10a).
- Eseguire sempre un taglio di prova su un pezzo di materiale di scarto per assicurarsi che le regolazioni siano corrette.

Accensione e spegnimento, Fig. 22

Accertarsi di aver rimosso tutte le chiavi e gli utensili di regolazione dal banco di fresatura, che le regolazioni siano complete e che tutti i coperchi di sicurezza siano montati.

Premere l'interruttore di accensione (7/"I") per avviare la macchina.

Azionare il tasto di spegnimento (7/"0") per fermare la macchina.

Cautela: L'apparecchio si avvia immediatamente al regime impostato.

Regolazione della profondità di lavoro (Fig. 27)

Per regolare o diminuire l'altezza del mandrino (serve a regolare l'altezza delle lame di fresatura), ruotare l'impugnatura (5) per diminuire o aumentare l'altezza come desiderato.

Fissare la regolazione stringendo bene la vite di serraggio (4).

11. Funzionamento

- Inserire una fresa idonea nel supporto dell'utensile e fissarla, serrando il dado del supporto utensile.
- Regolare la velocità, la profondità di taglio, l'allineamento della battuta di arresto e la guida per il taglio trasversale.
- Accertarsi di regolare correttamente la battuta di convogliamento in modo che sostenga il materiale non tagliato. Regolare la battuta di uscita in modo tale che sostenga il materiale tagliato e, allo stesso tempo, compensi il materiale rimosso.
- Accendere la fresa.
- Accertarsi che il pezzo da lavorare sia premuto saldamente contro la battuta di arresto.

- Far scorrere delicatamente il pezzo da lavorare da destra a sinistra contro il senso di rotazione dell'attrezzo.
- Mantenere costante la velocità di avanzamento. Non far scorrere troppo velocemente, in quanto ciò rallenterebbe eccessivamente il motore.
- Se si fa scorrere troppo rapidamente, si rischia di ottenere un taglio di scarsa qualità. Potrebbe anche provocare danni alla lama di fresatura o al motore.
- Se si fa scorrere troppo lentamente, si rischia di provocare delle bruciature sul pezzo da lavorare.
- In caso di legno molto duro e di tagli grandi, potrebbe essere necessario eseguire più di un passaggio per ottenere la profondità desiderata.
- La corretta velocità di avanzamento dipende dalle dimensioni della fresa, dal tipo di materiale del pezzo da lavorare e dalla profondità di taglio. Esercitarsi dapprima con un pezzo di materiale di scarico per individuare la velocità di avanzamento e le dimensioni corrette.
- La macchina è dotata di un interruttore di sovraccarico a protezione del motore. In caso di sovraccarico, la macchina si arresta automaticamente. Dopo un po' di tempo, è possibile ripristinare l'interruttore di sovraccarico.

12. Allacciamento elettrico

Il motore elettrico installato è collegato e pronto per l'esercizio. L'allacciamento è conforme alle disposizioni VDE e DIN pertinenti.

L'allacciamento alla rete del cliente e il cavo di prolunga utilizzato devono essere conformi a tali norme.

Cavo di alimentazione elettrica difettoso

Sui cavi di alimentazione elettrica si verificano spesso danni all'isolamento.

Le cause possono essere le seguenti:

- Schiacciature, laddove i cavi di alimentazione vengono fatti passare attraverso finestre o interstizi di porte.
- Piegature a causa del fissaggio o della conduzione dei cavi stessi eseguiti in modo non appropriato.
- Tagli causati dal transito sui cavi di alimentazione.
- Danni all'isolamento causati dalle operazioni di distacco dalla presa a parete.
- Cricche a causa dell'invecchiamento dell'isolamento.

Tali cavi di alimentazione elettrica difettosi non possono essere utilizzati e rappresentano un pericolo mortale a causa dei danni all'isolamento.

Controllare regolarmente che i cavi di alimentazione elettrica non siano danneggiati. Assicurarsi che, durante tale controllo, il cavo di alimentazione non sia collegato alla rete elettrica.

I cavi di alimentazione elettrica devono essere conformi alle disposizioni VDE e DIN pertinenti. Utilizzare soltanto i cavi di alimentazione con la dicitura „H05VV-F“.

La stampa della denominazione del modello sul cavo di alimentazione è obbligatoria.

In caso di motore a corrente alternata monofase si consiglia, per macchine con un'elevata corrente di avviamento (a partire da 3000 Watt), di impiegare una protezione di tipo C da 16A o di tipo K da 16A!

13. Pulizia

Pericolo!

Prima di tutti gli interventi di pulizia staccare la spina di alimentazione.

- Mantenere i dispositivi di protezione, le feritoie di ventilazione e l'alloggiamento del motore il più possibile privi di polvere e di sporcizia. Pulire l'apparecchio strofinando con un panno pulito o soffiando con aria compressa a bassa pressione.
- Si raccomanda di pulire l'apparecchio subito dopo ogni utilizzo.
- Pulire regolarmente l'apparecchio con un panno umido e del sapone molle. Non impiegare detersivi o solventi; questi potrebbero corrodere le parti di plastica dell'apparecchio. Assicurarsi che non possa penetrare acqua all'interno dell'apparecchio. La penetrazione di acqua in un apparecchio elettrico aumenta il rischio di scosse elettriche.

14. Stoccaggio

Conservare l'apparecchio e i suoi accessori in un luogo buio, asciutto, al riparo dal gelo e non accessibile a bambini. La temperatura di stoccaggio ideale è compresa tra 5 e 30 °C. Conservare l'attrezzo nel suo imballaggio originale. Coprire l'attrezzo per proteggerlo da polvere o umidità. Conservare le istruzioni per l'uso nei pressi dell'attrezzo.

15. Manutenzione

All'interno dell'apparecchio non vi sono altri componenti da sottoporre a manutenzione.

- Prima di ogni messa in funzione, accertarsi delle condizioni impeccabili dei dispositivi di sicurezza e del loro corretto funzionamento.
- Controllare la tenuta di tutte le connessioni prima di ogni nuova messa in funzione.

Informazioni sulle riparazioni

Occorre notare che in questo prodotto i seguenti componenti sono soggetti a naturale usura o usura legata all'uso e sono richiesti i seguenti pezzi come materiali di consumo.

Pezzi soggetti a usura*: Spazzole di carbone, fresa

* non necessariamente compreso nell'ambito della fornitura!

Allacciamenti e riparazioni

Gli allacciamenti e le riparazioni all'impianto elettrico possono essere eseguiti soltanto da un elettricista qualificato.

Si prega di fornire i seguenti dati in caso di domande:

- Tipo di corrente del motore
- Dati della piastrina indicatrice della macchina
- Dati della piastrina indicatrice del motore

I pezzi di ricambio e gli accessori sono reperibili presso il nostro Service Center. Scansionare a tal fine il codice QR che si trova in prima pagina.

16. Smaltimento e riciclaggio

Avvertenze per l'imballaggio



Il materiale d'imballaggio è riciclabile. Si prega di smaltire gli imbal-

laggi nel rispetto dell'ambiente.

Avvertenze relative alla legge sui dispositivi elettrici ed elettronici (ElektroG)



I dispositivi elettrici ed elettronici usati non rientrano nei rifiuti domestici, ma devono essere trattati e smaltiti in modo separato!

- Le batterie o gli accumulatori utilizzati non integrati nel dispositivo usato devono essere rimossi prima della consegna, senza distruggerli! Il loro smaltimento è regolato dalla legge sulle batterie.
- I proprietari o gli utilizzatori di dispositivi elettrici ed elettronici sono tenuti per legge a restituirli al termine della loro durata utile.
- L'utente finale è responsabile in prima persona per la cancellazione dei suoi dati personali in relazione al dispositivo usato da smaltire!
- Il simbolo del bidone della spazzatura barrato indica che i dispositivi elettrici ed elettronici non possono essere smaltiti insieme ai normali rifiuti domestici.
- I dispositivi elettrici ed elettronici possono essere restituiti gratuitamente presso i seguenti centri:
 - Centri di raccolta e smaltimento di diritto pubblico (ad es. depositi comunali)
 - Punti vendita di dispositivi elettronici (fisici e online), nella misura in cui il distributore sia tenuto al ritiro o lo offra in modo volontario.
 - È possibile consegnare gratuitamente al produttore, senza dovere acquistare prima un nuovo dispositivo da questi, fino a tre dispositivi elettronici usati per ogni tipo di dispositivo con una lunghezza del bordo di massimo 25 centimetri, oppure portare il dispositivo presso un altro centro di raccolta autorizzato nelle proprie vicinanze.
 - Altre condizioni di ritiro complementari del produttore e del distributore sono reperibile presso il rispettivo servizio clienti.
- In caso di consegna da parte del produttore di un nuovo dispositivo elettronico presso un privato, quest'ultimo può richiedere il ritiro gratuito del dispositivo elettronico usato, su richiesta dell'utente finale stesso. Contattare a tale proposito il servizio clienti del produttore.
- Quanto esposto si applica solo ad apparecchi installati e distribuiti in un paese dell'Unione Europea e soggetti alla Direttiva europea 2012/19/UE. Nel paese al di fuori dell'Unione Europea possono applicarsi norme diverse per lo smaltimento di dispositivi elettrici ed elettronici usati.








17. Risoluzione dei guasti

La seguente tabella indica dei sintomi di malfunzionamento e descrive come porvi rimedio, qualora la macchina non funzionasse correttamente. Se non si riesce a localizzare e risolvere il problema, rivolgersi all'officina del servizio assistenza.

Guasto	Possibile causa	Rimedio
Non lasciare che la macchina venga avviata	Tensione di rete assente	Controllare l'alimentazione di tensione
	Spazzole di carbone usurate	Portare la macchina all'officina di assistenza
La macchina si spegne automaticamente durante la marcia al minimo	Interruzione di corrente	Controllare il fusibile di riserva lato rete
		La macchina non si riavvia automaticamente a causa della protezione da sottotensione incorporata e deve essere riattivata al ripristino della tensione.
La macchina si ferma durante la lavorazione	Intervento della protezione contro il sovraccarico a causa di lame smussate o di un avanzamento eccessivo e/o di uno spessore del truciolo troppo grande	Prima di continuare il lavoro, sostituire le lame e/o attendere che il motore si raffreddi.
Il regime diminuisce durante la lavorazione	Asportazione eccessiva di trucioli	Ridurre l'asportazione di trucioli
	Avanzamento troppo elevato	Ridurre la velocità di avanzamento
	Fresa smussata	Sostituire la fresa
Fresatura imprecisa	Fresa smussata	Sostituire la fresa
	Avanzamento irregolare	Fresare con pressione costante e avanzamento ridotto
Espulsione trucioli intasata (senza aspirazione)	Asportazione eccessiva di trucioli	Ridurre l'asportazione di trucioli
	Fresa smussata	Sostituire la fresa
	Legno troppo bagnato	Lavorare solo legno asciutto.

Verklaring van de symbolen op het apparaat

Het gebruik van symbolen in deze handleiding is bedoeld om uw aandacht te vestigen op eventuele risico's. De veiligheidssymbolen en de bijbehorende uitleg moeten goed worden begrepen. De waarschuwingen zelf voorkomen geen risico's en kunnen de juiste maatregelen betreffende ongevallenpreventie niet vervangen.

	<p>Waarschuwing - Lees de gebruikshandleiding om het risico op letsel te verminderen.</p>
	<p>Draag gehoorbescherming. Het effect van lawaai kan gehoorverlies zijn.</p>
	<p>Draag een stofmasker. Tijdens het bewerken van hout en andere materialen kan stof ontstaan die schadelijk is voor de gezondheid. Asbesthoudend materiaal mag niet worden bewerkt!</p>
	<p>Draag een veiligheidsbril. Vonken die tijdens het werk ontstaan of vrijkomende houtsplinters, houtkrullen en stof uit het apparaat kunnen leiden tot verlies van het gezichtsvermogen.</p>
	<p>Toevoerrichting in acht nemen!</p>
	<p>Hardhout (beuken, eiken)</p>
	<p>Zachthout (spar, grove)</p>
<p>⚠ Let op!</p>	<p>In deze gebruikshandleiding hebben wij punten die uw veiligheid betreffen van dit teken voorzien.</p>

Inhoudsopgave:

Pagina:

1.	Inleiding.....	67
2.	Apparaatbeschrijving.....	67
3.	Meegeleverd.....	67
4.	Beoogd gebruik.....	68
5.	Algemene veiligheidsvoorschriften.....	68
6.	Restrisico's.....	71
7.	Technische gegevens.....	71
8.	Uitpakken.....	71
9.	Montage.....	72
10.	In gebruik nemen.....	73
11.	Bediening.....	75
12.	Elektrische aansluiting.....	76
13.	Reiniging.....	76
14.	Opslag.....	76
15.	Onderhoud.....	76
16.	Afvalverwerking en hergebruik.....	77
17.	Verhelpen van storingen.....	78

1. Inleiding

Fabrikant:

Scheppach GmbH
Günzburger Straße 69
D-89335 Ichenhausen

Geachte klant,

Wij wensen u veel plezier en succes bij het werken met uw nieuwe apparaat.

Aanwijzing:

De fabrikant van dit apparaat is volgens de van kracht zijnde wet inzake productaansprakelijkheid niet aansprakelijk voor schade die aan dit apparaat of door dit apparaat ontstaan bij:

- ondeskundige behandeling,
- Het niet in acht nemen van de gebruikshandleiding,
- reparaties door derden, niet geautoriseerde vakmensen,
- Inbouw en vervanging van niet-originele inbouw
- Dat niet conform de voorschriften is
- Uitvallen van de elektrische installatie bij het niet in acht nemen van de elektrische voorschriften en VDE-voorschriften 0100, DIN 57113 / VDE0113

Let op:

Lees voor de montage en voor de ingebruikname de complete tekst van de gebruikshandleiding door.

De gebruiksaanwijzing is bedoeld om het gemakkelijker te maken, uw apparaat te leren kennen en de beoogde toepassingsmogelijkheden van het apparaat te benutten.

De gebruikshandleiding bevat belangrijke aanwijzingen, hoe u met het apparaat veilig, vakkundig en economisch werkt en hoe u gevaren vermijdt, reparatiekosten uitspaart, uitvaltijden vermindert en de betrouwbaarheid en levensduur van het apparaat verhoogt.

Aanvullend op de veiligheidsbepalingen van deze gebruikshandleiding moet u absoluut de voor de werking van het apparaat geldende voorschriften van uw land in acht nemen.

Bewaar de gebruiksaanwijzing bij het apparaat in een plastic hoes, beschermd tegen vuil en vocht. De gebruiksaanwijzing moet door elke bediener van het apparaat voor aanvang van het werk gelezen en zorgvuldig nageleefd worden.

Aan het apparaat mogen alleen personen werken, die voor het gebruik van het apparaat geïnstrueerd en over de daarmee verbonden gevaren geïnformeerd zijn.

De vereiste minimumleeftijd moet aangehouden worden.

Naast de in deze gebruikshandleiding opgenomen veiligheidsvoorschriften en de bijzondere voorschriften van uw land moet u de algemeen erkende technische voorschriften in acht nemen voor de werking van machines van hetzelfde type.

Wij kunnen niet aansprakelijk worden gesteld voor ongevallen of schade, veroorzaakt door niet-naleving van deze handleiding of de veiligheidsvoorschriften.

2. Apparaatbeschrijving (afb. 1)

1. Tafelverbreding
 - 1a. Tafelverbreding links
 - 1b. Tafelverbreding rechts
2. Aanslag
 - 2a. Aanslaglijst
 - 2b. Houdersteun verticaal
 - 2c. Beweeglijke aanslag
 - 2d. Drukprofiel
 - 2e. Houder drukprofiel
 - 2f. Aanslag basislichaam
 - 2g. Neerhouder
 - 2h. Houdersteun horizontaal
- 2i. Bevestigingsklem
3. Werktafel
4. Klemschroef voor de werkdiepte
5. Handgreep
6. Toerentalschakelaar
7. Aan/uit-schakelaar
8. Overbelastingsschakelaar
9. Drukprofiel voor
- 9a. Houder drukprofiel voor met schroeven
10. Afschuiningsaanslag
- 10a. Sluitmoer afschuiningsaanslag
11. Montage-inrichting tafelverbredingen
12. Afzuigtussenstuk
13. Beschermkap met pin
14. Reduceerstuk
15. Gereedschapsopname
16. Steeksleutel SW18
17. Steeksleutel SW24

3. Meegeleverd

- Tafelfreesmachine
- Tafelverbreding links (1a)
- Tafelverbreding rechts (1b)
- 2x aanslaglijst (2a)
- 2x neerhouder (2g)

- 2x houdersteun verticaal (2b)
- 2x bevestigingsklem (2i)
- Drukprofiel (2d)
- Houder drukprofiel (2e)
- 2x houdersteun horizontaal (2h)
- Beweeglijke aanslag (2c)
- Aanslag basislichaam (2f)
- Drukprofiel voor (9)
- Houder drukprofiel voor met schroeven (9a)
- Afzuigtussenstuk (12)
- 2x duwhout
- Afschuivingsaanslag (10)
- Beschermkap met pin (13)
- 8x inbusbout M5 x 20 (m)
- 6x inbusbout M5 x 12 (l)
- 2x inbusbout M6 x 16 (g)
- 2x inbuschroef M6 x 40 (c)
- 7x slotbout M6 x 20 (f)
- 3x slotbout M6 x 25 (d)
- 5x slotbout M6 x 35 (e)
- 2x kartelschroef M6 (a)
- 17x onderlegging Ø 6 (h)
- 14x onderlegging Ø 5 (n)
- 13x kartelmoer M6 (b)
- 2x vleugelmoer M6 (i)
- 2x moer M6 (j)
- 8x moer M5 (o)
- Inbusleutel SW 4 (k)
- Steeksleutel SW 18
- Steeksleutel SW 24
- Montage-inrichting tafelverbreiding (11)
- Gereedschapsopname Ø 6 / 8 / 12
- Gebruikshandleiding
- Inbusleutel SW 5 (p)

4. Beoogd gebruik

De machine is uitsluitend bedoeld voor de volgende werkzaamheden: Verwerking van hout en kunststof materialen, zoals: groeven frezen, uitsparingen uitwerken, bochten kopiëren en belettering binnen de aangegeven machinegrenzen. De freesmachine mag niet voor het bewerken van metaal, steen, etc. worden gebruikt. De machine mag uitsluitend voor het voorgeschreven doel worden gebruikt. Elk ander of verdergaand gebruik is niet volgens de voorschriften. De gebruiker/bediener en niet de fabrikant is aansprakelijk voor onttane schade of elke vorm van letsel.

Ook de naleving van de veiligheidsvoorschriften, de montagehandleiding en de aanwijzingen in de gebruikshandleiding maken deel uit van het beoogd gebruik.

Personen die de machine bedienen of die onderhoud aan de machine verrichten, moeten hiermee bekend zijn en op de hoogte zijn van de mogelijke gevaren. Bovendien moeten de van kracht zijnde voorschriften ter voorkoming van ongevallen strikt worden nageleefd.

Andere algemene arbo-, gezondheids- en veiligheidsvoorschriften moeten in acht worden genomen.

De fabrikant is niet aansprakelijk voor wijzigingen die aan de machine worden aangebracht en die hieruit voortvloeiende schade.

De machine mag uitsluitend met de originele onderdelen en originele accessoires van de fabrikant worden gebruikt.

De veiligheids-, werk- en onderhoudsvoorschriften van de fabrikant alsook de in de technische gegevens aangegeven afmetingen moeten in acht worden genomen.

Let erop dat onze apparaten volgens het beoogd gebruik niet voor bedrijfsmatige, ambachtelijke of industriële toepassingen zijn ontworpen. Wij aanvaarden geen aansprakelijkheid wanneer het apparaat in bedrijfsmatige, ambachtelijke of industriële ondernemingen of bij soortgelijke werkzaamheden wordt ingezet. Het apparaat is bedoeld voor gebruik door volwassenen. Jongeren vanaf 16 jaar mogen het apparaat alleen onder toezicht gebruiken. De fabrikant is niet aansprakelijk voor schade die het gevolg is van oneigenlijk gebruik of onjuiste bediening.

Gebruik het apparaat uitsluitend als beschreven en voor de aangegeven toepassingsbereiken. Het apparaat is niet bedoeld voor commercieel gebruik. Elk ander gebruik of wijziging van het apparaat geldt als niet volgens de voorschriften en brengt aanzienlijke gevaren met zich mee. De fabrikant is niet aansprakelijk voor schade uit niet-doelmatig gebruik.

5. Algemene veiligheidsvoorschriften

Let op! Bij gebruik van elektrische apparaten dient u de volgende fundamentele veiligheidsmaatregelen te nemen ter bescherming tegen elektrische schokken, letsel en brandgevaar. Lees alle voorschriften alvorens deze machine te gebruiken en bewaar de veiligheidsvoorschriften.

Veilig werken

- 1 Houd uw werkomgeving schoon en netjes
 - Een rommelige werkomgeving kan ongevallen met zich meebrengen.
- 2 Houd rekening met omgevingsinvloeden

- Stel het elektrische gereedschap niet bloot aan regen.
 - Gebruik de elektrische apparatuur niet in een vochtige of natte omgeving.
 - Zorg voor goede verlichting op de werkplek.
 - Gebruik het elektrische gereedschap niet op plaatsen waar sprake is van brand- of explosiegevaar.
- 3 Bescherm uzelf tegen een elektrische schok
- Let op dat uw lichaam geen contact maakt met geaarde onderdelen (bijv. buizen, radiatoren, elektrische haarden, koelapparatuur).
- 4 Buiten bereik van personen houden.
- Laat andere personen, met name kinderen, het elektrische gereedschap of de kabel niet aanraken. Let op dat deze personen buiten de werkomgeving verblijven.
- 5 Berg het ongebruikte elektrische gereedschap goed op
- Elektrisch gereedschap dat niet wordt gebruikt, moet op een droge, hooggelegen, afgesloten plaats, buiten het bereik van kinderen, worden bewaard.
- 6 Zorg dat het elektrisch apparaat niet overbelast raakt
- U kunt beter en veiliger werken binnen het aangegeven vermogensbereik.
- 7 Gebruik het juiste elektrische gereedschap
- Gebruik geen elektrisch gereedschap met gering vermogen voor zware werkzaamheden.
 - Gebruik het elektrisch gereedschap niet voor dergelijke doeleinden, waarvoor het niet bestemd is. Gebruik bijvoorbeeld geen handcirkelzaag voor het zagen van boomtakken of houtblokken.
- 8 Draag geschikte kleding
- Draag geen wijde kleding of sieraden, deze kunnen door bewegende delen worden vastgegrepen.
 - Bij werkzaamheden in de buitenlucht, adviseren wij antislip schoeisel.
 - Draag bij lang haar een haarnetje.
- 9 Maak gebruik van de beschermende uitrusting
- Draag een veiligheidsbril.
 - Gebruik een stofmasker bij werkzaamheden waarbij stof vrijkomt.
- 10 Sluit de stofafzuigingsvoorziening aan, als u hout, houtachtige grondstoffen of kunststoffen verwerkt.
- Als aansluitingen betreffende de stofafzuiging en opvanginrichting beschikbaar zijn, dient u zich er van te overtuigen dat deze zijn aangesloten en juist worden gebruikt.
- Het bedrijf in gesloten ruimtes is bij het werken met hout, houtachtige grondstoffen en kunststoffen uitsluitend met de juiste afzuiginstallatie toegestaan.
- 11 Gebruik de kabel niet voor doeleinden, waarvoor het niet bestemd is
- Gebruik de kabel niet om de stekker uit het stopcontact te trekken. Bescherm de kabel tegen hitte, olie en scherpe kanten.
- 12 Beveilig het werkstuk
- Gebruik spanvoorzieningen of een bankschroef om het werkstuk vast te houden. Het werkstuk wordt dan beter vastgehouden dan met de hand en maakt een bediening van de machine met beide handen mogelijk.
 - Voor lange werkstukken is extra ondersteuning (tafel, blokken enz.) vereist om kantelen van de machine te voorkomen.
 - Druk het werkstuk stevig op het werkblad en tegen de aanslag, om te voorkomen dat het werkstuk gaat wiebelen of verschuiven.
- 13 Vermijd een onnatuurlijk lichaamshouding
- Zorg ervoor dat u stevig en stabiel staat.
 - Voorkom dat u uw handen in een onhandige stand houdt, waardoor een of beide handen de frees zouden kunnen raken bij een plotselinge verschuiving.
- 14 Onderhoud zorgvuldig uw gereedschap
- Houd het snijgereedschap scherp en schoon om beter en veiliger te kunnen werken.
 - Neem altijd de instructies betreffende de smering en het verwisselen van het gereedschap in acht.
 - Controleer regelmatig het netsnoer van het elektrisch gereedschap en laat deze bij beschadiging door een erkende specialist vervangen.
 - Controleer regelmatig de verlengsnoeren en vervang deze als ze zijn beschadigd.
 - Houd handgrepen droog, schoon en vrij van olie en vet.
- 15 Neem de stekker uit het stopcontact
- Verwijder nooit losse houtsplinters, spaanders of vastzittende houtstukken als de frees draait.
 - Als u het elektrisch gereedschap niet gebruikt, voordat u onderhoud uitvoert of gereedschappen wisselt, zoals zaagbladen, boren en frezen.
 - Als de frees tijdens het zagen wordt geblokkeerd door een grote aanvoerkracht, schakelt u het apparaat uit en koppelt u deze los van het netwerk.

- Verwijder het werkstuk en controleer of de frees soepel loopt. Schakel het apparaat in en voer de zaagsnede opnieuw uit met gereduceerde toevoerkraft.
- 16 Laat geen gereedschapssleutel steken
 - Controleer voor het inschakelen of de sleutel en het instelgereedschap zijn verwijderd.
- 17 Voorkom onbedoelde inschakeling
 - Controleer of de schakelaar is uitgeschakeld wanneer u de stekker in het stopcontact steekt.
- 18 Gebruik een verlengsnoer voor gebruik buitenshuis
 - Gebruik buitenshuis uitsluitend verlengsnoeren die hiervoor zijn goedgekeurd en die als zodanig zijn gelabeld.
 - Gebruik de snoeren alleen als de trommel is afgerold.
- 19 Wees altijd alert
 - Ga voorzichtig te werk. Gebruik uw gezond verstand tijdens de werkzaamheden. Gebruik de machine niet wanneer u niet geconcentreerd bent.
- 20 Controleer het elektrisch gereedschap op eventuele beschadigingen
 - Voor verder gebruik van het elektrisch gereedschap moeten veiligheidsvoorzieningen of licht beschadigde onderdelen zorgvuldig op probleemloze en beoogde werking worden gecontroleerd.
 - Controleer of de bewegende delen probleemloos functioneren en niet vastklemmen of onderdelen beschadigd zijn. Alle onderdelen moeten juist zijn gemonteerd en aan alle voorwaarden voldoen om het probleemloos gebruik van het elektrisch gereedschap te kunnen waarborgen.
 - Beschadigde veiligheidsvoorzieningen en onderdelen moeten conform de voorschriften door een erkende dealer worden gerepareerd en vervangen, voor zover niets anders in de gebruiksaanwijzing is aangegeven.
 - Beschadigde schakelaars moeten direct bij een erkende klantenservicewerkplaats worden vervangen.
 - Gebruik geen defecte of beschadigde aansluitkabels.
 - Gebruik geen elektrisch gereedschap waarbij de schakelaar niet kan worden in- of uitgeschakeld.
- 21 LET OP!**
 - Bij gebruik van andere inzetstukken en accessoires bestaat gevaar voor persoonlijk letsel.

- 22 Laat de machine repareren door een erkend elektricien
 - Dit elektrisch apparaat voldoet aan de van toepassing zijnde geldende voorschriften. Reparaties mogen uitsluitend door een elektricien worden uitgevoerd. Daarbij moeten de originele reserveonderdelen worden gebruikt, anders kunnen ongevallen voor de gebruiker ontstaan.

De operator moet zich altijd voor de machine bevinden om enig risico op gevaar te vermijden.

Waarschuwing! Dit elektrisch apparaat genereert een elektromagnetisch veld als het is ingeschakeld. Dit veld kan onder bepaalde omstandigheden interfereren met actieve of passieve medische implantaten. Om het risico op ernstig of dodelijk letsel te beperken, raden we personen met medische implantaten aan om hun arts en de fabrikant van het medische implantaat te raadplegen voordat de machine wordt gebruikt.

AANVULLENDE VEILIGHEIDSVOORSCHRIFTEN

- Controleer de freeseenheid vóór gebruik op foutloze werking.
- Gebruik de tafelinleggingen die bij de freeseenheid horen.
- Draag altijd geschikte persoonlijke veiligheidsuitrusting. Hieronder wordt verstaan:
- Gehoorbescherming om het risico op gehoorbeschadiging te beperken.
- Bescherming van de ademhalingswegen om het risico op inademing van gevaarlijk stof te verminderen.
- Mogelijk risico op letsel bij de omgang met de freeseenheid en ruwe grondstoffen door scherpe kanten. Veiligheidsbril ter vermindering van oogletsel door rondvliegende delen.
- Bij het bewerken van hout moet de gebruiker op de hoogte worden gesteld van de omstandigheden, betreffende de hoeveelheid stof die vrijkomt, bijv. de te bewerken grondstof, het belang van lokale opvang (opname of bron) en de juiste positionering van kappen, keerschotten en geleiders.
- Waarschuwing! Laat het gebruik van niet aanbevolen freesgereedschappen achterwege aangezien u hierdoor letsel kunt oplopen door het verlies van controle. Gebruik uitsluitend voor handtoevoer geschakeld en met MAN (handtoevoer) gekenmerkt freesgereedschap conform EN 847-1.

- Door het ongecontroleerd omlaag kantelen van het werkstuk kan een gevaarlijke situatie ontstaan. Steun lange werkstukken voldoende zodat ze in positie blijven.
- Mogelijke terugslag, een plotselinge reactie door een buiten controle geraakt geleiding van kleine werkstukken. Gebruik de extra voorzieningen zoals horizontale aandrukvoorzieningen tijdens het bewerken van kleine werkstukken.
- Niet onderhouden gereedschap kunnen ongecontroleerde situaties teweegbrengen. Gebruik uitsluitend scherpe, onderhouden en ingesteld gereedschap conform de gegevens van de fabrikant.
- Mogelijk aanraken van bewegende onderdelen. Voor het verwisselen of instellen schakelt u de machine uit en trekt u de stekker uit het stopcontact.
- Mogelijke storingen bij de positie van het freesgereedschap. Plaats het freesgereedschap op de juiste wijze in de machine. Schuif het werkstuk tegen de draairichting van de spil.
- Kies het voor het gebruikte freesgereedschap en de gebruikte grondstof bijbehorende toerental.
- Zorg dat uw handen tijdens het frezen niet in de buurt van de aanslag komen. Gebruik de aandrukvoorzieningen (drukschoenen) - voor zover mogelijk - samen met de aanslag.
- Ontbrekende dwarsaanslagen kunnen een terugslag veroorzaken. Bij inzetfrezen gebruikt u de achterste en/of voorste dwarsaanslagen die op de freesaanslag zijn bevestigd.

6. Restriscico's

De machine is ontwikkeld volgens de huidige stand van de techniek en de erkende veiligheidsvoorschriften. Toch kan tijdens de werkzaamheden sprake zijn van enkele restriscico's.

- Gevaar voor de gezondheid, veroorzaakt door elektriciteit bij gebruik van onjuiste snoeren.
- Bovendien kunnen er ondanks alle getroffen voorzieningen verborgen restriscico's bestaan.
- Restriscico's kunnen worden geminimaliseerd als de veiligheidsvoorschriften en het gebruik conform de voorschriften alsook de gebruikshandleiding in acht worden genomen.
- Voorkom dat u de machine onbedoeld inschakelt: als u de stekker in het stopcontact steekt, mag de startknop niet worden ingedrukt. Gebruik gereedschap dat in deze gebruikshandleiding wordt aanbevolen. U verkrijgt dan optimale prestaties met uw machine.

- Houd uw handen buiten de werkomgeving, wanneer de machine in bedrijf is.

7. Technische gegevens

Afmetingen L x B x H	1030 x 360 x 311 mm
Tafelmaat L x B	610 x 360 mm
Tafelhoogte	311 mm
Maat tafelverbreeding L x B	210 x 360 mm
Hoogteverstelling spil	0 - 40 mm
Tafelinlegging	Ø 32 / 47,5 / 55 / 75 mm
Spil toerental	11500 - 24000 min ⁻¹
Ø frees max.	ø 50 mm
Gewicht	21 kg
Motor	230 - 240 V~ / 50 Hz
opgenomen vermogen	1500 W
Beschermingsgraad	IP20
beschermingsklasse	I

Technische wijzigingen voorbehouden!

Geluid en trilling

⚠ Waarschuwing! Lawaai kan ernstige gezondheidsklachten tot gevolg hebben. Draag geschikte gehoorbescherming indien de geluidsproductie van de machine groter is dan 85 dB.

geluidswaarden

De geluidswaarden zijn overeenkomstig EN 61029 bepaald.

Geluidsvermogensniveau L_{WA}	102 dB
Geluidsdrukniveau L_{pA}	89 dB
Onzekerheid $K_{wa/pA}$	3 dB

8. Uitpakken

- Open de verpakking en haal het apparaat er voorzichtig uit.
- Verwijder het verpakkingsmateriaal evenals de verpakkings- en transportbeveiligingen (indien voorhanden).
- Controleer of de inhoud van de levering volledig is.
- Controleer het apparaat en de hulpstukken op transportschade. Bij klachten moet direct contact worden opgenomen met de expediteur.

- Reclamaties op een later tijdstip worden niet erkend.
- Bewaar de verpakking indien mogelijk tot na het verstrijken van de garantietijd.
- Maak u voor aanvang van de werkzaamheden bekend met het apparaat aan de hand van de gebruikshandleiding.
- Gebruik bij accessoires alsook slijtage- en reserveonderdelen uitsluitend originele onderdelen. Reserveonderdelen zijn verkrijgbaar bij de leverancier.
- Geef bij bestellingen onze artikelnummers alsook type en bouwjaar van het apparaat aan.

⚠ WAARSCHUWING!

Het apparaat en verpakkingsmateriaal zijn geen kinderspeelgoed! Kinderen mogen niet met plastic zakken, folies en kleine onderdelen spelen! Er bestaat gevaar voor inslikken en verstikkingsgevaar!

9. Montage

⚠ Let op:

Trek bij instel- en onderhoudswerkzaamheden altijd de stekker uit het stopcontact.

Bevestiging van de machine

Voor het gebruik is het raadzaam om de machine door middel van de vier gaten op een werkbank te bevestigen.

- 1 Het montageoppervlak moet voorgeboord worden, waarbij rekening gehouden moet worden met de afstanden van de twee bevestigingsgaten in het onderstel.
- 2 Elk bevestigingspunt moet met schroeven stevig worden vastgedraaid (niet meegeleverd).
- 3 De schroeven moeten lang genoeg zijn: Houd rekening met de dikte van het werkoppervlak waarop de machine wordt gemonteerd.
- 4 Gebruik de volgringen en schroef het werkoppervlak met de moeren vast.
- 5 Het werkoppervlak moet voldoende groot zijn om het kantelen van de eenheid tijdens de werkzaamheden te voorkomen.

Delen voor tafelverbreiding (afb. 2)

- Tafelverbreiding links (1a)
- Tafelverbreiding rechts (1b)
- Montage-inrichting tafelverbreiding (11)
- 6x inbusbout M5 x 12 (l)
- 8x inbusbout M5 x 20 (m)
- 14x onderlegging Ø 5 (n)

- 8x moer M5 (o)

Montage van de tafelverbreidingen (afb. 3)

De tafelverbreidingen (1) vergroten het tafeloppervlak en maken zo het bewerken van grotere werkstukken en het uitvoeren van bijzondere freeswerkzaamheden mogelijk.

- Tafelverlengingen (1a + 1b) aan beide kanten met 4 inbusbouten M5 x 20 (m), 4 ringen Ø 5 (n) en 4 zeskantmoeren M5 (o) aan elke kant en met 3 inbusbouten M5 x 12 (l) en 3 onderleggingen Ø 5 (n) aan de voorkant van de werktafel (3).
- Montage-inrichting tafelverbreiding (11) in de groef schuiven, totdat deze op de tafelverbreiding links (1a) of de tafelverbreiding rechts (1b) en de werktafel (4) ligt.
- Montage-inrichting tafelverbreiding (11) aanhalen.
- Alle schroefverbindingen goed aanhalen.
- Herhaal deze werkwijze aan de andere zijde.

Delen voor freesaanslag (afb. 4)

- 2x aanslaglijst (2a)
- 2x neerhouder (2g)
- 2x houdersteun verticaal (2b)
- 2x bevestigingsklem (2i)
- Drukprofiel (2d)
- Houder drukprofiel (2e)
- 2x houdersteun horizontaal (2h)
- Beweeglijke aanslag (2c)
- Aanslag basislichaam (2f)
- Drukprofiel voor (9)
- Houder drukprofiel voor met schroeven (9a)
- Afzuigtussenstuk (12)
- 2x inbusbout M6 x 16 (g)
- 2x inbuschroef M6 x 40 (c)
- 6x slotbout M6 x 20 (f)
- 2x slotbout M6 x 25 (d)
- 5x slotbout M6 x 35 (e)
- 2x kartelschroef M6 (a)
- 10x kartelmoer M6 (b)
- 2x vleugelmoer M6 (i)
- 15x onderlegging (h)
- 2x moer M6 (j)

Montage freesaanslag (afb. 5 - 16)

Stap 1 (afb. 5)

- Bevestig de 2 neerhouders (2g) aan de houdersteunen horizontaal (2h) met behulp van 2 slotschroeven M6 x 35 (e), 2 onderleggingen Ø 6 (h) en twee kartelmoeren M6 (b).

Stap 2 (afb. 6):

- Bevestig het drukprofiel (2d) aan de houder drukprofiel (2e) met behulp van 2 slotschroeven M6 x 25 (d), 2 onderleggingen Ø 6 (h) en 2 vleugelmoeren M6 (i).

Stap 3 (afb. 7):

- Steek het afzuigtussenstuk (12) in de aanslag basislichaam (2f).

Stap 4 (afb. 8):

- Bevestig de houdersteunen verticaal (2b) op de aanslag basislichaam (2f) en op de beweeglijke aanslag (2c) met behulp van telkens een inbusbout M6 x 16 (g).

Stap 5 (afb. 9):

- Leg de beweeglijke aanslag (2c) in de aanwezige groef in de aanslag basislichaam (2f) en bevestig deze met behulp van een slotschroef M6 x 25 (d), onderlegging Ø 6 (h) en een kartelmoer M6 (b) en een slotschroef M6 x 35 (e), onderlegging Ø 6 (h) en een kartelmoer M6 (b).
- Aan de linkerzijde plaatst u een slotschroef M6 x 20 (f) met onderlegging Ø 6 (h) en u draait hier tegenin met een kartelmoer M6 (b).

Stap 6 (afb. 10+11)

- Plaats twee inbusschroeven M6 x 40 (c) van onderen in de aanslag basislichaam (2f) (afb. 10).
- Bevestig de houder drukprofiel (2e) met het drukprofiel (2d) met behulp van twee inbusschroeven M6 x 40 (c), twee onderleggingen Ø 6 (h) en twee moeren M6 (j). (afb. 11)
- Breng voor de bevestiging van de aanslaglijsten vier slotschroeven M6 x 20 (f), vier onderleggingen Ø 6 (h) en vier kartelmoeren M6 (b) aan.

Stap 7 (afb. 12):

- Bevestig de twee houdersteunen horizontaal (2h) met de neerhouders (2g) aan de houdersteunen verticaal (2b) met behulp van de bevestigingsklemmen (2i) en twee kartelschroeven M6 (a), zoals in afb. 12 is weergegeven.

Stap 8 (afb. +14):

- Schuif de twee aanslaglijsten (2a) door de slotschroeven M6 x 20 (2f), zoals in afb. 13 en 14 weergegeven.

Stap 9 (afb. +16):

- Voor de montage van de aanslag op de werktafel (3), de beide gemarkeerde schroeven in de gemarkeerde groeven van de werktafel (3) inschuiven en fixeren.
- Lijn de aanslaglijsten (2a) in de gewenste positie uit en haal de gemarkeerde kartelmoeren aan.

Montage drukprofiel voor (afb. 17+18)

- Houder druklijst voor met schroeven (9a) met behulp van de meegeleverde schroeven op de werktafel bevestigen (afb. 17).
- Drukprofiel voor (9) aan de houder (9a) met behulp van twee slotschroeven M6 x 20 (f), twee onderleggingen Ø 6 (h) en twee kartelmoeren M6 (b) bevestigen (afb. 18).
- Voor de uitlijning kan de dwarsaanslag (10) worden gebruikt.

Montage beschermkap (afb. 19)

- De beschermkap (13) op de aanslag basislichaam (2f) steken en met behulp van de meegeleverde pen bevestigen.

AANWIJZING:Voor de montage van de beschermkap moet het drukprofiel voor met de houder (9+9a) worden gedemonteerd.

Aansluiting van de freesmachine aan een afzuiginstallatie

- Een aansluiting aan een externe afzuiginstallatie voor het afzuigen van stof en spanen (niet bij de levering inbegrepen) is aanwezig.
- Schuif de zuigslang van de afzuiginstallatie op het afzuigtussenstuk (12) achter de freesaanslag (2). Voor slangen met een diameter van 100mm vindt u de conische adapter in de verpakking.

10. In gebruik nemen

⚠ Let op!

Het apparaat moet voor de ingebruikname volledig zijn gemonteerd!

Let op:De freesmachine heeft een as die loodrecht op de werktafel staat. De as dient voor de opname van het freesgereedschap, ringen en vormfreesen. De freesmachine wordt gebruikt voor het maken van friezen, eenvoudige of meervoudige verdiepingen, groeven, felsen, profielen en contraprofielen op rechte oppervlakken, etc.

Met de freesmachine mogen alleen frezen tot max. 50 mm diameter worden gebruikt. Als er grotere diameters nodig zijn, raden wij het werken in meerdere stappen en het herhaaldelijk aanpassen met behulp van de handgreep (5) of het stapsgewijs instellen van de aanslag aan.

Installatie en wisselen van de gereedschapsopname (afb. 20+21)

⚠ Let op!

Voor het wisselen van de gereedschapsopname (15) verwijderd u de netstekker van uw machine.

- Selecteer de gereedschapsopname, die exact overeenkomt met de diameter van uw frees.
- Verwijder het reduceerstuk (14) van de opening (afb. 20).
- Steek de steeksleutel SW 18 (16) direct onder de borgmoer van de gereedschapshouder (14) en houd deze op zijn plaats.
- Gebruik de steeksleutel SW24 (17) om de borgmoer van de gereedschapshouder (14) linksom los te draaien.
- Verwijder de gereedschapshouder (14).
- Plaats nu de geschikte gereedschapshouder en het juiste freesgereedschap. Het freesgereedschap moet minimaal 20 mm worden ingestoken.
- Draai de borgmoer van de gereedschapshouder (14) met de steeksleutel SW24 (17) weer vast.
- Breng het reduceerstuk (14) voor de opening terug in zijn oorspronkelijke positie.
- Stel de aanslag, afhankelijk van behoefte, met behulp van de schaalverdeling op de tafel af.
- Sluit de afzuiginstallatie. Het is absoluut raadzaam om een afzuiginstallatie (of een afzuigstelsel) aan te sluiten, om de opening vrij te houden van spanen, om de motor te koelen en om de werkstuktoevoer te vereenvoudigen.
- Sluit de machine weer aan op het stroomnet.

Instellen van de aanslag

Het gebruik van de aanslag is verplicht. Alle werkzaamheden moeten apart worden uitgevoerd. Bij elk hernieuwd gebruik moet u controleren of de veiligheidsvoorzieningen correct geïnstalleerd en ingesteld zijn. Bij elk nieuw gebruik moet elk aandrukstuk op de aanslag opnieuw worden ingesteld.

Controleer of elke schroef goed is aangehaald, voordat u begint met frezen.

Gebruik van de reduceerstukken

De reduceerstukken (14) moeten worden gebruikt om de afstand tussen de tafel en de spil tot een minimum te reduceren. Voor het inschakelen van de machine moet u systematisch controleren of de meegeleverde reduceerstukken (14) correct zijn geïnstalleerd.

Controleer of u het geschikte reduceerstuk (14) voor het betreffende freesgereedschap en de inbouwhoogte hebt geselecteerd, om het risico om kantelen van het werkstuk bij het passeren van het boorgat te reduceren.

Het reduceerstuk (14) moet de frees zoveel mogelijk omvatten.

Instellen van de toerental, afb. 22 + 28:

De toerentalinstelling (6) van de machine heeft 6 niveaus.

- Bepaal het optimale toerental door een testsnede in een stuk afvalmateriaal.

Let op: Het gebruik van het correcte toerental verlengt de levensduur van de frees. Het beïnvloedt ook het bewerkte oppervlak op het werkstuk.

Niveau	toerental
1	ca. 11500 min ⁻¹
2	ca. 13000 min ⁻¹
3	ca. 15500 min ⁻¹
4	ca. 18000 min ⁻¹
5	ca. 21000 min ⁻¹
6	ca. 24000 min ⁻¹

Aanwijzing:

De waarden in de snelheidstabel (afb. 28) zijn slechts richtlijnen. Deze kunnen variëren afhankelijk van het gereedschap en de houtsoort.

Instellen van de aanslag, afb. 23 + 24

- De aanslag (1) moet op het formaat van het werkstuk en het freesgereedschap worden ingesteld.
- Maak de twee kartelmoeren (f+e) aan de achterzijde van de aanslag (1) los.

De aanslagen en drukinrichtingen moeten dusdanig worden ingesteld dat ze een veilige geleiding van het werkstuk op het in- en uitgangdeel van de machine kunnen waarborgen.

- Schuif de aanslag (1) in de gewenste positie. Gebruik de schaalverdeling op de tafel (3) om de verdeling tussen de aanslag (1) en het midden van de frees in te stellen.
- Haal de twee kartelmoeren aan de achterzijde weer aan om de aanslag (1) in deze positie vast te houden.

Instellen van de aanslag voor schuren, afb. 23 + 24

- Bij het schuren van hout is het materiaal, dat links vanuit de frees komt, dunner dan het materiaal aan de rechterzijde.
- De beweeglijke aanslag (2c) moet voor aanpassing aan het dünnere materiaal worden ingesteld. Dit dient ter ondersteuning van het materiaal en garandeert een nauwkeurige snede. Daartoe de kartelmoer (f) losdraaien, de beweeglijke aanslag (2c) naar voren plaatsen en vastklemmen.

Instellen van het drukprofiel, afb. 25

De drukprofielen (9+2d) zijn geconstrueerd om het werkstuk op zijn plaats te houden en terugslag te vermijden.

- Frees naar de laagste positie brengen
- Het te bewerken werkstuk plaatsen en het drukprofiel (9+2d) met enige spanning tegen het werkstuk drukken.
- Werkstuk verwijderen.
- Frees op de gewenste hoogte instellen (zie: Instellen van de werkdiepte).

Instellen van de afschuingsaanslag, afb. 26

- De afschuingsaanslag (10) glijdt horizontaal langs de werktafel. Deze wordt gebruikt om de schuur- en verteksnedes uit te voeren.
- Om de afschuingsaanslag (10) op de gewenste hoek in te stellen, maakt u de sluitmoer afschuingsaanslag (10a) los en draait u deze in de gewenste hoek.
Haal de sluitmoer afschuingsaanslag (10a) weer aan.
- Maak altijd een testsnede op een stuk afvalmateriaal, om te garanderen dat de instellingen kloppen.

In- en uitschakelen, afb. 22

Controleer of alle sleutels en instelgereedschappen van de freestafel zijn verwijderd, of de instellingen volledig en alle veiligheidsafdekkingen gemonteerd zijn.

Druk de aan-schakelaar (7/"I") in om de machine te starten.

Druk de uit-schakelaar (7/"0") in om de machine te stoppen.

Voorzichtig: Apparaat start direct met het ingestelde toerental.

Instellen van de werkdiepte (afb. 27)

Voor het instellen of verminderen van de spilhoogte (dient voor het instellen van de hoogte van de freesme-ter), draait u de handgreep (5) om de hoogte naar wens te verhogen of te verlagen.

Beveilig de instelling door de klembout (4) goed aan te halen.

11. Bediening

- Plaats een geschikte frees in de gereedschapsopname en beveilig deze door de moer van de gereedschapsopname stevig aan te halen.
- Stel de snelheid, zaagdiepte, aanslaguitlijning en afschuingsaanslag af.
- Controleer of de toevoeraanslag correct is ingesteld, zodat deze het ongesneden materiaal ondersteunt. De uitgangsaanslag zo afstellen dat deze het gesneden materiaal ondersteunt, en dat daarbij een compensatie voor het afgevoerde materiaal wordt geboden.
- Schakel de frees in.
- Controleer of het werkstuk krachtig tegen de aanslag wordt gedrukt.
- Schuif het werkstuk zacht van rechts naar links tegen de draairichting van het gereedschap.
- Houd de aanvoersnelheid constant. Schuif niet te snel, anders zal de motor te snel afremmen.
- Als u te snel schuift, kan er een slechte zaagkwali-teit ontstaan. Het kan ook de freesmessen of de motor beschadigen.
- Als u te langzaam schuift, kunnen er brandplaatsen op het werkstuk ontstaan.
- Bij zeer hard hout en grote sneden kan het nodig zijn om meer dan een werkstap uit te voeren, om de gewenste diepte te bereiken.
- De juiste voedingsnelheid is afhankelijk van de freesmaat, het materiaaltype van het werkstuk en de snijdiepte. Test eerst ,et een stuk afvalmateriaal om de juiste aanvoersnelheid en afmetingen te vinden.
- De machine is uitgerust met een overbelastingsschakelaar ter bescherming van de motor. In het geval van een overbelasting stopt de machine automatisch. Na enige tijd kan de overbelastingsschakelaar weer worden gereset.

12. Elektrische aansluiting

De geïnstalleerde elektromotor is bedrijfsklaar aangesloten. De aansluiting voldoet aan de relevante VDE- en DIN-voorschriften.

De netaansluiting van de klant en het gebruikte verlengsnoer moeten eveneens aan deze voorschriften voldoen.

Defecte elektrische aansluitkabel

Bij elektrische aansluitkabels treedt vaak schade aan de isolatie op.

Mogelijke oorzaken zijn:

- Versleten plekken, als aansluitkabels door venster- of deuropeningen worden geleid.
- Knikken door een onvakkundige bevestiging of geleiding van de aansluitkabel.
- Snijplekken omdat over de aansluitkabel is gereden.
- Beschadigde isolatie omdat de stekker uit het stopcontact is getrokken.
- Scheuren door veroudering van de isolatie.

Dergelijke defecte elektrische aansluitkabels mogen niet worden gebruikt en zijn levensgevaarlijk als de isolatie is beschadigd.

Controleer de elektrische aansluitkabels regelmatig op schade. Let erop dat bij het controleren de aansluitkabel niet op het elektriciteitsnet is aangesloten.

Elektrische aansluitkabels moeten aan de relevante VDE- en DIN-voorschriften voldoen. Gebruik uitsluitend netsnoeren met de aanduiding "H05VV-F".

Op de aansluitkabel moet de typeaanduiding vermeld staan.

Voor de eenfase-wisselstroommotor adviseren wij om een zekering C-curve 16 A of K-curve 16 A te gebruiken bij machines met een hoge aanloopstroom (vanaf 3000 W)!

13. Reiniging

Gevaar!

Trek bij onderhoudswerkzaamheden altijd de stekker uit het stopcontact.

- Zorg dat de veiligheidsinrichtingen, de ventilatieleuven en de motorbehuizing zo stof- en vuilvrij mogelijk zijn. Wrijf het apparaat met een schone doek schoon of blaas het met perslucht bij een lage druk uit.
- Wij adviseren om het apparaat direct na elk gebruik te reinigen.
- Reinig het apparaat regelmatig met een vochtige doek en wat zachte zeep. Gebruik geen reinigings- of oplosmiddelen. Hierdoor kunnen de kunststofonderdelen van het apparaat worden aangetast. Let op dat er geen water in het apparaat terecht komt. Binnendringing van water in een elektrisch apparaat vergroot het risico op een elektrische schok.

14. Opslag

Bewaar het apparaat en de bijbehorende accessoires op een donkere, droge en vorstvrije en voor kinderen ontoegankelijke plaats. De optimale opslagtemperatuur ligt tussen 5 en 30°C. Bewaar het gereedschap in de originele verpakking. Dek het gereedschap af om het te beschermen tegen stof of vocht. Bewaar de gebruikshandleiding bij het gereedschap.

15. Onderhoud

In het apparaat bevinden zich geen andere onderdelen die onderhoud vereisen.

- Controleer vóór elke inbedrijfstelling of de veiligheidsvoorzieningen in orde zijn en goed kunnen werken.
- Controleer voor elke nieuwe start alle aansluitingen op goede pasvorm.

Service-informatie

Let op dat bij dit product de volgende delen onderhevig zijn aan gebruiksmatige of natuurlijke slijtage, resp. de volgende delen als verbruiksmateriaal wordt gebruikt. Slijtageonderdelen*:Koolborstels, frees

* niet persé in de leveringsomvang opgenomen!

Aansluitingen en reparaties

Aansluitingen en reparaties van de elektrische uitrusting mogen uitsluitend door een elektromonteur worden uitgevoerd.

Geef bij vragen de volgende gegevens door:

- Stroomtype van de motor
- Gegevens van het typeplaatje van de machine
- Gegevens van het typeplaatje van de motor

Reserveonderdelen en accessoires zijn verkrijgbaar bij ons servicecentrum. Scan hiertoe de QR-code op de titelpagina.

16. Afvalverwerking en hergebruik

Aanwijzingen op de verpakking



De verpakingsmaterialen zijn recyclebaar. Verpakkingen milieuvriendelijk afvoeren.

Aanwijzingen betreffende de wetgeving Afgedankte elektrische en elektronische apparatuur (AEEA)



Afgedankte elektrische en elektronische apparatuur behoort niet bij het huishoudelijke afval, maar moeten worden ingezameld resp. gescheiden worden afgevoerd!

- Oude batterijen of accu's die niet vast in het afgedankte apparaat zijn geïntegreerd, moeten vóór het afvoeren op niet-destructieve wijze worden verwijderd! Het afvoeren hiervan is geregeld in de wetgeving inzake batterijen.
- Eigenaars resp. gebruikers van elektrische en elektronische apparaten zijn wettelijk verplicht om na gebruik de batterijen en accu's in te leveren.
- De eindgebruiker is verantwoordelijk voor het wissen van persoonsgerelateerde gegevens op het af te voeren afgedankte apparaat!
- Het symbool van de doorgekruiste vuilnisbak betekent dat afgedankte elektrische en elektronische apparatuur niet bij het huishoudelijk afval mag worden gegooid.
- Afgedankte elektrische en elektronische apparatuur kunnen bij de volgende punten kosteloos worden ingeleverd:
 - Openbare afvalverwijderings- of inzamelpunten (bijv. gemeentewerven)

- Verkooppunten van elektrische apparaten (stationair en online), voor zover dealers verplicht zijn ze terug te nemen of dit vrijwillig aanbieden.
- Tot drie afgedankte elektronische apparaten per apparaattype, met een randlengte van niet meer dan 25 centimeter, kunnen gratis naar de fabrikant worden teruggebracht zonder eerst een nieuw apparaat van de fabrikant te hoeven kopen, of naar een ander erkend inzamelpunt in je omgeving worden gebracht.
- Voor verdere aanvullende terugnamevoorwaarden van de fabrikanten en distributeurs verzoeken wij u contact op te nemen met de betreffende klantenservice.
- Bij levering van een nieuw elektrisch apparaat door de fabrikaat aan een particulier huishouden, kan de fabrikant op verzoek van de eindgebruiker zorgen voor het kosteloos afhalen van het afgedankte elektrische apparaat. Neem hiertoe contact op met de klantenservice van de fabrikant.
- Deze uitspraken zijn alleen geldig voor apparaten die in de landen van de Europese Unie worden geïnstalleerd en verkocht en die onder de Europese Richtlijn 2012/19/EU vallen. In landen buiten de Europese Unie kunnen andere voorschriften gelden voor het afvoeren van afgedankte elektrische en elektronische apparatuur.








17. Verhelpen van storingen

De volgende tabel toont storingssymptomen en beschrijft hoe u deze op kunt lossen, als uw machine niet goed werkt. Als u het probleem hiermee niet kunt vinden en kan oplossen, neem dan contact op met uw service-werkplaats.

Storing	Mogelijke oorzaak	Oplossing
Machine kan niet ingeschakeld worden	Geen netspanning aanwezig	Stroomvoorziening controleren
	Koolborstels versleten	Machine in klantenservicewerkplaats brengen
Machine schakelt tijdens stationair zelfstandig uit	Netuitval	Zekering van de netvoeding controleren
		De machine start door de geïntegreerde onderspanningsbeveiliging niet automatisch en moet na het herstellen van de stroomvoorziening weer opnieuw worden ingeschakeld.
Machine blijft tijdens het bewerken staan	Activeren van de overbelastingsbeveiliging vanwege stompe messen of te grote aanvoer resp. spandikte	Voor het verder werken de messen vervangen, resp. het afkoelen van de motor afwachten.
Toerental daalt tijdens de bewerking	Te grote spananafvoer	Spananafvoer verminderen
	Te grote aanvoer	Aanvoersnelheid verminderen
	Stompe frees	Frees vervangen
Onzuiver freesbeeld	Stompe frees	Frees vervangen
	Ongelijkmatige aanvoer	Met constante druk en gereduceerde aanvoer aanvoeren
Spaanafvoer verstopt (zonder afzuiging)	Te grote spananafvoer	Spananafvoer verminderen
	Stompe frees	Frees vervangen
	Te nat hout	Alleen droog hout bewerken.

Declaración de los símbolos en el aparato

Este manual utiliza símbolos para llamar su atención sobre los posibles riesgos. Los símbolos de seguridad y explicaciones que acompañan a estos deben ser comprendidos perfectamente. Las propias advertencias no descartan ningún riesgo y no deben ser sustitutivas de unas medidas correctas para prevenir accidentes.

	<p>Advertencia: para reducir los riesgos de lesiones, lea el manual de instrucciones.</p>
	<p>Utilice protección auditiva. El efecto del ruido puede causar pérdida auditiva.</p>
	<p>Utilice una mascarilla antipolvo. Al trabajar madera y otros materiales, se puede producir polvo perjudicial para la salud. ¡No se autoriza el procesado de material que contenga amianto!</p>
	<p>Use gafas de protección. Chispas que se originen durante el trabajo, o astillas, virutas y polvo que salgan del aparato pueden provocar una pérdida de visión.</p>
	<p>¡Tenga en cuenta la dirección de inserción!</p>
	<p>Madera dura (haya, roble)</p>
	<p>Madera blanda (abeto, pino)</p>
<p>⚠ ¡Atención!</p>	<p>En estas instrucciones de servicio hemos colocado este signo en los lugares que afectan a su seguridad.</p>

Índice de contenidos:

Página:

1.	Introducción	81
2.	Descripción del aparato.....	81
3.	Volumen de suministro	82
4.	Uso previsto	82
5.	Indicaciones generales de seguridad	83
6.	Riesgos residuales	85
7.	Datos técnicos	85
8.	Desembalaje.....	86
9.	Montaje	86
10.	Ponerlo en funcionamiento.....	88
11.	Manejo	90
12.	Conexión eléctrica.....	90
13.	Limpieza.....	90
14.	Almacenamiento	91
15.	Mantenimiento	91
16.	Eliminación y reciclaje	91
17.	Solución de averías	92

1. Introducción

Fabricante:

Scheppach GmbH
Günzburger Straße 69
D-89335 Ichenhausen (Alemania)

Estimado cliente:

Le deseamos éxito y disfrute al trabajar con su nuevo aparato.

Nota:

El fabricante de este aparato, de acuerdo con la legislación alemana de responsabilidad sobre productos, no se hace responsable de los daños originados en este aparato o causados por éste en los siguientes casos:

- manejo incorrecto,
- Inobservancia del manual de instrucciones,
- reparaciones efectuadas por personal técnico no autorizado ajeno a nuestra empresa,
- Montaje y sustitución de piezas de repuesto no originales
- empleo no conforme al previsto
- Fallos de la instalación eléctrica en caso de incumplimiento de las normas eléctricas y disposiciones 0100, DIN 57113 / VDE 0113

Observe lo siguiente:

Lea antes del montaje y de la puesta en marcha el texto completo del presente manual de instrucciones.

El presente manual de instrucciones tiene como fin facilitarle los conocimientos necesarios sobre su aparato y que pueda aprovechar sus posibilidades de uso conforme a las previstas.

El manual de instrucciones incluye importantes indicaciones sobre cómo debe trabajar con el aparato de forma segura, competente y rentable y cómo puede evitar peligros, ahorrar costes por reparaciones, reducir los tiempos de inactividad y aumentar la fiabilidad y la vida útil del aparato.

Además de las normas de seguridad incluidas en este manual de instrucciones, se deberán observar estrictamente las prescripciones vigentes en su país para el funcionamiento del aparato.

Conserve el manual de instrucciones en una funda de plástico, protegido del polvo y la humedad, donde el propio aparato. Estas deberán leerse y observarse con atención por cada persona empleada antes de comenzar a trabajar por primera vez.

En el aparato solo deben trabajar personas instruidas en su manejo y familiarizadas con los peligros que este conlleva.

Debe respetarse la edad laboral mínima.

Además de las indicaciones de seguridad incluidas en el presente manual de instrucciones y las prescripciones especiales vigentes en su país, deberán observarse las normas técnicas generalmente reconocidas para el funcionamiento de máquinas de estructura similar.

Declinamos cualquier responsabilidad de posibles accidentes o daños que puedan producirse por no obedecer las presentes instrucciones e indicaciones de seguridad.

2. Descripción del aparato (fig. 1)

1. Ensanchado de la mesa
 - 1a. Ensanchado de la mesa a la izquierda
 - 1b. Ensanchado de la mesa a la derecha
2. Tope
 - 2a. Listón de batiente
 - 2b. Soporte de sujeción vertical
- 2c. Tope móvil
- 2d. Barra de presión
 - 2e. Soporte para la barra de presión
- 2f. Tope del cuerpo básico
- 2g. Sujetador
 - 2h. Soporte de sujeción horizontal
- 2i. Borne de unión
3. Mesa de trabajo
4. Tornillo de fijación para el ajuste de la profundidad de trabajo
5. Asidero
6. Interruptor de velocidad
7. Interruptor de conexión/desconexión
8. Interruptor de sobrecarga
9. Barra de presión frontal
 - 9a. Soporte de la barra de presión frontal con tornillos
10. Calibre de filo transversal
 - 10a. Tuerca de bloqueo del calibre de filo transversal
11. Dispositivo de montaje para los ensanchados de la mesa
12. Adaptador de aspiración
13. Cubierta protectora con pasador de ajuste
14. Pieza de reducción
15. Alojamiento de la herramienta
16. Llave de boca SW18
17. Llave de boca SW24

3. Volumen de suministro

- Fresadora de mesa
- Ensanchado de la mesa izquierda (1a)
- Ensanchado de la mesa derecha (1b)
- 2 listones de batiente (2a)
- 2 sujetadores (2g)
- 2 soportes de sujeción vertical (2b)
- 2 bornes de unión (2i)
- Barra de presión (2d)
- Soporte para la barra de presión (2e)
- 2 soportes de sujeción horizontal (2h)
- Tope móvil (2c)
- Tope del cuerpo básico (2f)
- Barra de presión frontal (9)
- Soporte de la barra de presión frontal con tornillos (9a)
- Adaptador de aspiración (12)
- 2 maderas deslizables
- Calibre de filo transversal (10)
- Cubierta protectora con pasador de ajuste (13)
- 8 tornillos de cabeza con hexágono interior M5 x 20 (m)
- 6 tornillos de cabeza con hexágono interior M5 x 12 (l)
- 2 tornillos de cabeza con hexágono interior M6 x 16 (g)
- 2 tornillos de cabeza hexagonal M6 x 40 (c)
- 7 tornillos para madera con cabeza cuadrada M6 x 20 (f)
- 3 tornillos para madera con cabeza cuadrada M6 x 25 (d)
- 5 tornillos para madera con cabeza cuadrada M6 x 35 (e)
- 2 tornillos moleteados M6 (a)
- 17 arandelas Ø 6 (h)
- 14 arandelas Ø 5 (n)
- 13 tuercas moleteadas M6 (b)
- 2 tuercas de mariposa M6 (i)
- 2 tuercas M6 (j)
- 8 tuercas M5 (o)
- Llave Allen SW 4 (k)
- Llave de boca SW 18
- Llave de boca SW 24
- Dispositivo de montaje para el ensanchado de la mesa (11)
- Alojamiento de la herramienta Ø 6 / 8 / 12
- Manual de instrucciones
- Llave Allen SW 5 (p)

4. Uso previsto

La máquina está diseñada solamente para las siguientes actividades: procesamiento de materiales de madera y plástico, como, por ejemplo, fresado de ranuras, perfeccionamiento de huecos, copia de curvas y letras dentro de los límites especificados por la máquina. La fresadora no debe utilizarse para mecanizar metal, piedra, etc.

La máquina únicamente debe utilizarse para el fin previsto. Se considerará inapropiado cualquier uso que vaya más allá. Los daños o lesiones de cualquier tipo producidos a consecuencia de lo anterior serán responsabilidad del usuario/operario, no del fabricante.

El cumplimiento de las indicaciones de seguridad también forma parte del uso conforme al previsto, al igual que el manual de montaje y las instrucciones de funcionamiento en el manual de instrucciones.

Las personas que se ocupen del manejo y mantenimiento de la máquina, deben familiarizarse con la misma y estar informadas sobre los posibles peligros.

Asimismo, también deben cumplirse de manera estricta las normas vigentes en prevención de accidentes.

También deben cumplirse las normas generales en materia de sanidad laboral y de técnicas de seguridad. Si el usuario hiciera modificaciones en la máquina, el fabricante no se responsabilizará de ningún daño que ello pueda causar.

La máquina debe usarse únicamente con piezas y accesorios originales del fabricante.

Deben observarse las prescripciones de seguridad, trabajo y mantenimiento del fabricante, así como las dimensiones indicadas en los Datos técnicos.

Recuerde que nuestros aparatos no están diseñados para usos comerciales, artesanales ni industriales. No concedemos ningún tipo de garantía si se utiliza el aparato en empresas comerciales, artesanales o industriales, ni en actividades de características similares.

El aparato es apropiado para que lo utilicen los adultos. Los jóvenes mayores de 16 años pueden manejar el aparato solo bajo vigilancia. El fabricante no se responsabiliza de ningún daño causado por un uso que contravenga el uso previsto o un manejo incorrecto.

Utilice el aparato solo del modo descrito y para los usos indicados. El aparato no se ha previsto para un uso industrial. Cualquier otro uso o modificación del aparato se considera inadecuado y conlleva un riesgo considerable de accidente. El fabricante no se hace responsable de los daños derivados de un uso inadecuado.

5. Indicaciones generales de seguridad

¡Atención! Durante el uso de herramientas eléctricas deben tenerse en cuenta las siguientes medidas elementales de seguridad para la protección contra descargas eléctricas, el peligro de incendio y el riesgo de sufrir lesiones. Lea todas las indicaciones antes de usar esta herramienta eléctrica y conserve las indicaciones de seguridad.

Trabajo seguro

- 1 Mantenga su zona de trabajo en orden.
 - El desorden puede provocar accidentes en la zona de trabajo.
- 2 Tenga en cuenta las influencias que afectan al entorno
 - No exponga herramientas eléctricas a la lluvia.
 - No utilice herramientas eléctricas en ambientes húmedos ni mojados.
 - Procure una buena iluminación de la zona de trabajo.
 - No utilice herramientas eléctricas en lugares donde haya riesgo de incendio o explosión.
- 3 Protéjase contra descargas eléctricas
 - Evite el contacto del cuerpo con piezas unidas a tierra (p. ej. tubos, radiadores, cocinas eléctricas, refrigeradores).
- 4 No deje que se acerquen otras personas.
 - No permita que otras personas, especialmente niños, toquen la herramienta eléctrica o el cable. Manténgalos apartados de su zona de trabajo.
- 5 Guarde las herramientas eléctricas sin usar en un lugar seguro
 - Herramientas eléctricas sin usar deben almacenarse en un lugar seco, elevado o cerrado, fuera del alcance de los niños.
- 6 No sobrecargue su herramienta eléctrica
 - Trabaja mejor y con mayor seguridad en el rango especificado de potencia.
- 7 Utilice la herramienta eléctrica correcta
 - No utilice herramientas eléctricas de baja potencia para trabajos difíciles.
 - No utilice la herramienta eléctrica para fines para los que no está prevista. No utilice por ejemplo una sierra circular de mano para cortar ramas de los árboles o leña.
- 8 Lleve unas prendas de trabajo adecuadas
 - No vista ropa ancha o joyería; podrían quedarse atrapadas entre piezas móviles.
 - Al trabajar al aire libre se recomienda el uso de calzado antideslizante.
- En caso de tener el cabello largo, utilice una red para el pelo.
- 9 Utilice equipo de protección
 - Use gafas de protección.
 - Para trabajos que producen polvo, utilice una mascarilla respiratoria.
- 10 Conecte el dispositivo de aspiración de polvo cuando trabaje con madera, materiales similares a la madera o plásticos.
 - En caso de que existan conexiones para la aspiración de polvo y el dispositivo de recogida, asegúrese de que estas se encuentren conectadas y funcionen correctamente.
 - El funcionamiento en espacios cerrados para trabajar la madera, materiales similares a la madera y plásticos se permite solo con una unidad apropiada de aspiración.
- 11 No utilice el cable para propósitos para los que no está previsto
 - No utilice el cable para retirar la toma del enchufe. Proteja el cable contra el calor, el aceite y los cantos afilados.
- 12 Asegure la pieza de trabajo
 - Use dispositivos de sujeción o un tornillo de banco para fijar la pieza de trabajo. De este modo se sujetará de un modo más seguro que con su mano, facilitando el manejo de la máquina con ambas manos.
 - Con piezas largas de trabajo se requiere una base adicional (mesa, caballetes, etc.) para evitar que la máquina se vuelque.
 - Presione la pieza de trabajo siempre con fuerza contra la mesa de trabajo y el tope para evitar un bamboleo o una torsión de la pieza de trabajo.
- 13 Evite las posturas anormales
 - Proporcione una buena estabilidad y mantenga siempre el equilibrio.
 - Evite posiciones poco prácticas de las manos en las que una o ambas manos puedan tocar la fresa a causa de un repentino deslizamiento.
- 14 Cuide su herramienta con esmero
 - Mantenga las herramientas de corte afiladas y limpias para poder trabajar mejor y de un modo más seguro.
 - Siga las instrucciones relativas a la lubricación y el intercambio de herramientas.
 - Controle con regularidad la línea de conexión de la herramienta eléctrica y renuévela en caso de avería por un profesional reconocido.

- Controle regularmente las líneas de extensión y sustitúyalas cuando estén dañadas.
 - Mantenga las empuñaduras secas, limpias y sin aceite ni grasa.
- 15 Retire la clavija de la toma de enchufe
- No retire nunca astillas sueltas, virutas o trozos atrapados de madera con la fresa en funcionamiento.
 - Cuando no se utiliza la herramienta eléctrica, antes del mantenimiento y durante el intercambio de herramientas como p. ej. hoja de sierra, taladro, fresadora.
 - Si la fresa queda bloqueada durante el corte debido a una fuerza de avance excesiva, desconecte el aparato y desenchúfelo de la red.
 - Retire la pieza de trabajo y asegúrese de que la fresa funcione libremente. Conecte siempre el aparato y ejecute el procedimiento de corte de nuevo con una fuerza de avance reducida.
- 16 No deje introducida ninguna llave de herramienta
- Compruebe antes de la conexión que se hayan retirado la llave y las herramientas de ajuste.
- 17 Evite una puesta en servicio sin vigilancia
- Asegúrese de que el interruptor se encuentre desconectado al conectar la clavija en la toma de enchufe.
- 18 Utilice cables alargadores en el exterior
- Utilice al aire libre solo cables alargadores autorizados y caracterizados para ello.
 - Utilice el tambor de arrollamiento de cable solo en estado desenrollado.
- 19 No baje la guardia
- Preste atención a lo que hace. Trabaje de manera sensata. No emplee la herramienta eléctrica si no está totalmente concentrado.
- 20 Compruebe posibles daños en la herramienta eléctrica
- Antes de continuar usando la herramienta eléctrica, se debe comprobar cuidadosamente la funcionalidad óptima y especificada de los dispositivos de seguridad o de las piezas ligeramente dañadas.
 - Compruebe que las piezas móviles funcionan sin problemas, que no se atascan y que no hay piezas dañadas. Todas las piezas deben montarse correctamente y cumplir todos los requisitos para garantizar el funcionamiento impecable de la herramienta eléctrica.
 - Dispositivos de protección y piezas dañadas deben repararse o sustituirse correctamente en un taller especializado reconocido mientras

no se indique otra cosa en las instrucciones de servicio.

- Los interruptores dañados deben sustituirse en un taller de servicio al cliente.
- No utilice líneas de conexión defectuosa o dañada.
- No utilice herramientas eléctricas en las que no se pueda conectar o desconectar el interruptor.

21 ¡ATENCIÓN!

- El uso de otras herramientas intercambiables y de otros accesorios puede suponer para usted el riesgo de sufrir una lesión.
- 22 Encárguele la reparación de su herramienta eléctrica a un experto electricista
- Esta herramienta eléctrica cumple las normas de seguridad vigentes. Las reparaciones deben estar a cargo de un experto electricista que use piezas de recambio originales; de lo contrario pueden producirse accidentes para el usuario.

El operador debe situarse siempre delante de la máquina con el fin de evitar cualquier peligro.

¡Advertencia! Esta herramienta eléctrica produce un campo electromagnético mientras funciona. Este campo puede perjudicar bajo circunstancias concretas implantes médicos activos o pasivos. Con el fin de reducir el peligro de lesiones graves o mortales, recomendamos a las personas con implantes médicos que consulten tanto a su médico como al fabricante del implante médico antes de manejar la herramienta eléctrica.

INDICACIONES DE SEGURIDAD ADICIONALES

- Compruebe que la unidad fresadora funcione correctamente antes de utilizarla.
- Utilice los anillos de inserción de la mesa adecuados para el tamaño de la unidad fresadora.
- Utilice siempre un equipo apropiado de protección personal. Este incluye:
- Protección auditiva para la reducción del riesgo de desarrollar problemas de audición.
- Protección respiratoria para la reducción del riesgo de inhalar polvo peligroso.
- Posibilidad de lesiones con los bordes afilados al manipular la unidad fresadora y materiales rugosos. Gafas de protección para evitar lesiones oculares debido a la proyección de piezas.

- Al mecanizar madera, el operador debe estar informado acerca de las condiciones que afectan a la liberación de polvo, por ejemplo, el tipo del material a mecanizar, la importancia de la separación local (captación y fuente) y el ajuste correcto de las cubiertas/chapas deflectoras/guías.
- ¡Advertencia! No utilice herramientas de fresado no recomendadas, ya que, en caso de pérdida de control, pueden producirse lesiones. Utilice exclusivamente herramientas de fresado diseñadas para el avance manual y señalizadas con MAN (avance manual) según la norma EN 847-1.
- Situación peligrosa causada por la inclinación descontrolada de la pieza de trabajo. Apoye las piezas de trabajo largas adecuadamente para mantenerlas en su posición.
- Posible retroceso; una reacción repentina debido a la pérdida de control durante el manejo de una pieza de trabajo pequeña. Utilice dispositivos adicionales, como dispositivos de presión horizontales, para el mecanizado de piezas de trabajo estrechas.
- Las herramientas no sometidas a mantenimiento pueden provocar situaciones descontroladas. Utilice únicamente herramientas de fresado afiladas, sometidas a mantenimiento y ajustadas según las especificaciones del fabricante de la herramienta.
- Posible contacto con piezas móviles. Antes de cambiar o ajustar la máquina, apáguela y desenchufe la clavija de conexión de la red.
- Posibles errores de posición de la herramienta de fresado. Inserte la herramienta de fresado correctamente en la máquina. Haga avanzar la pieza de trabajo en contra del sentido de giro del husillo.
- Seleccione el número de revoluciones adecuado para la herramienta de fresado y el material utilizados.
- Mantenga las manos alejadas del tope durante el fresado. Utilice dispositivos de presión (zapatas de presión) junto con el tope, si es posible.
- La falta de topes transversales puede provocar un retroceso. Para el fresado de inserción, utilice topes transversales traseros y/o delanteros que estén fijados al tope de la fresadora.

6. Riesgos residuales

La máquina se ha construido de acuerdo con los últimos avances tecnológicos y observando las reglas técnicas de seguridad de aplicación reconocida. Aun así pueden emanar determinados riesgos residuales durante el trabajo.

- Si no se utilizan las líneas de conexión eléctricas apropiadas, existe riesgo para la salud.
- Además, a pesar de todas las precauciones adoptadas puede seguir habiendo riesgos residuales no evidentes.
- Los riesgos residuales pueden minimizarse si se tienen en cuenta las “indicaciones de seguridad” y el “uso previsto”, así como el “manual de instrucciones”.
- Evite puestas en marcha fortuitas de la máquina: al introducir la clavija en la toma de enchufe, no debe presionarse la tecla de servicio. Utilice la herramienta que se recomienda en este manual de instrucciones. De este modo conseguirá que su máquina brinde el mejor rendimiento.
- No acerque sus manos a la zona de trabajo cuando la máquina esté en marcha.

7. Datos técnicos

Medidas L x An x Al	1030 x 360 x 311 mm
Tamaño de mesa L x An.	610 x 360 mm
Altura de mesa	311 mm
Dimensión del ensanchado de la mesa L x An.	210 x 360 mm
Regulación de altura del husillo	0 - 40 mm
Anillos de inserción de la mesa	Ø 32 / 47,5 / 55 / 75 mm
Número de revoluciones del husillo	11500 - 24000 r. p. m.
Ø fresa máx.	Ø 50 mm
Peso	21 kg
Motor	230 - 240 V~ / 50 Hz
Potencia de entrada	1500 W
Tipo de protección	IP20
Clase de protección	I

¡Reservado el derecho a introducir modificaciones técnicas!

Ruidos y vibraciones

⚠ Advertencia: El ruido puede tener consecuencias graves para su salud. Si el ruido de la máquina supera 85 dB, póngase una protección auditiva apropiada.

Valores característicos de ruido

Los valores de ruido han sido determinados con arreglo a la norma EN 61029.

Nivel de potencia acústica L_{WA} 102 dB

Nivel de presión acústica L_{pA} 89 dB

Incertidumbre $K_{WA/pA}$ 3 dB

8. Desembalaje

- Abra el embalaje y extraiga el aparato cuidadosamente.
- Retire el material de embalaje y los seguros de embalaje y transporte (si los hubiera).
- Compruebe la integridad del volumen de suministro.
- Compruebe que no haya daños de transporte en el aparato y en los componentes de los accesorios. En caso de reclamación, ésta deberá comunicarse de inmediato al transportista. Las reclamaciones realizadas posteriormente no serán atendidas.
- Conserve el embalaje por si fuera preciso hasta la extinción del período de garantía.
- Familiarícese con el aparato antes de su uso con ayuda del manual de instrucciones.
- Emplee únicamente piezas originales para los accesorios, las piezas de desgaste y piezas de repuesto. Puede encargar las piezas de repuesto a su proveedor técnico.
- Indique en los pedidos nuestro número de artículo, el tipo de equipo y el año de construcción del mismo.

⚠ ¡ADVERTENCIA!

¡El aparato y el material de embalaje no son aptos como juguetes para niños! ¡Los niños no deben jugar con bolsas de plástico, láminas o piezas pequeñas! ¡Existe peligro de atragantamiento y asfixia!

9. Montaje

⚠ Atención:

Desenchufe la clavija de conexión de la red antes de efectuar cualquier trabajo de ajuste o mantenimiento.

Fijación de la máquina

Para su uso, se recomienda fijar la máquina en un banco de trabajo mediante los cuatro orificios.

- 1 La superficie de montaje debe pretaladrarse, teniendo en cuenta las distancias de los dos agujeros de fijación del bastidor.

- 2 Cada punto de fijación debe apretarse firmemente con la ayuda de tornillos (no incluidos).
- 3 Los tornillos deben ser lo suficiente largos: tenga en cuenta el grosor de la superficie de trabajo sobre la que se fija la máquina.
- 4 Utilice las arandelas y atornille la superficie de trabajo con las tuercas.
- 5 La superficie de trabajo debe ser lo suficientemente grande como para evitar que la unidad se vuelque durante el trabajo.

Piezas para el ensanchado de la mesa (fig. 2)

- Ensanchado de la mesa izquierda (1a)
- Ensanchado de la mesa derecha (1b)
- Dispositivo de montaje para el ensanchado de la mesa (11)
- 6 tornillos de cabeza con hexágono interior M5 x 12 (l)
- 8 tornillos de cabeza con hexágono interior M5 x 20 (m)
- 14 arandelas Ø 5 (n)
- 8 tuercas M5 (o)

Montaje de los ensanchados de la mesa (fig. 3)

Los ensanchados de la mesa (1) amplían la superficie de la mesa y permiten así el mecanizado de piezas de trabajo grandes y la ejecución de trabajos de fresado especiales.

- Fijar los ensanchados de la mesa (1a+1b) a ambos lados con 4 tornillos de cabeza con hexágono interior M5 x 20 (m), 4 arandelas Ø 5 (n) y 4 tuercas hexagonales M5 (o) lateralmente y con 3 tornillos de cabeza con hexágono interior M5 x 12 (l) y 3 arandelas Ø 5 (n) en la cara frontal de la mesa de trabajo (3).
- Deslice el dispositivo de montaje para el ensanchado de la mesa (11) en la ranura hasta que se apoye en el ensanchado de la mesa izquierdo (1a) o en el ensanchado de la mesa derecho (1b) y en la mesa de trabajo (4).
- Apriete el dispositivo de montaje para el ensanchado de la mesa (11).
- Apriete firmemente todas las uniones atornilladas.
- Repita el proceso en el otro lado.

Piezas para el tope de la fresadora (fig. 4)

- 2 listones de batiente (2a)
- 2 sujetadores (2g)
- 2 soportes de sujeción vertical (2b)
- 2 bornes de unión (2i)

- Barra de presión (2d)
- Soporte para la barra de presión (2e)
- 2 soportes de sujeción horizontal (2h)
- Tope móvil (2c)
- Tope del cuerpo básico (2f)
- Barra de presión frontal (9)
- Soporte de la barra de presión frontal con tornillos (9a)
- Adaptador de aspiración (12)
- 2 tornillos de cabeza con hexágono interior M6 x 16 (g)
- 2 tornillos de cabeza hexagonal M6 x 40 (c)
- 6 tornillos para madera con cabeza cuadrada M6 x 20 (f)
- 2 tornillos para madera con cabeza cuadrada M6 x 25 (d)
- 5 tornillos para madera con cabeza cuadrada M6 x 35 (e)
- 2 tornillos moleteados M6 (a)
- 10 tuercas moleteadas M6 (b)
- 2 tuercas de mariposa M6 (i)
- 15 arandelas (h)
- 2 tuercas M6 (j)

Montaje del tope de la fresadora (figs. 5 - 16)

Paso 1 (fig. 5)

- Fije los 2 sujetadores (2g) en los soportes de sujeción horizontales (2h) con 2 tornillos para madera con cabeza cuadrada M6 x 35 (e), 2 arandelas Ø 6 (h) y 2 tuercas moleteadas M6 (b).

Paso 2 (fig. 6):

- Fije la barra de presión (2d) al soporte de la barra de presión (2e) utilizando 2 tornillos para madera con cabeza cuadrada M6 x 25 (d), 2 arandelas Ø 6 (h) y 2 tuercas de mariposa M6 (i).

Paso 3 (fig. 7):

- Introduzca el adaptador de aspiración (12) en el tope del cuerpo básico (2f).

Paso 4 (fig. 8):

- Fije los soportes de sujeción vertical (2b) al tope del cuerpo básico (2f) y al tope móvil (2c) con un tornillo de cabeza con hexágono interior M6 x 16 (g) en cada caso.

Paso 5 (fig. 9):

- Coloque el tope móvil (2c) en la ranura prevista del tope del cuerpo básico (2f) y fíjelo con un tornillo para madera con cabeza cuadrada M6 x 25 (d), una arandela Ø 6 (h) y una tuerca moleteada M6 (b), así como un tornillo para madera con cabeza cuadrada M6 x 35 (e), una arandela Ø 6 (h) y una tuerca moleteada M6 (b).
- En el lado izquierdo, coloque un tornillos para madera con cabeza cuadrada M6 x 20 (f) con una arandela Ø 6 (h) y bloquéelo con una tuerca moleteada M6 (b).

Paso 6 (fig. 10+11)

- Coloque dos tornillos de cabeza hexagonal M6 x 40 (c) desde abajo en el tope del cuerpo básico (2f) (fig. 10).
- Fije el soporte de la barra de presión (2e) con la barra de presión (2d) mediante la ayuda de dos tornillos de cabeza hexagonal M6 x 40 (c), dos arandelas Ø 6 (h) y dos tuercas M6 (j). (Fig. 11)
- Para fijar los listones de batiente, coloque cuatro tornillos para madera con cabeza cuadrada M6 x 20 (f), cuatro arandelas Ø 6 (h) y cuatro tuercas moleteadas M6 (b).

Paso 7 (fig. 12)

- Fije los dos soportes de sujeción horizontal (2h) con los sujetadores (2g) a los soportes de sujeción vertical (2b) mediante dos bornes de unión (2i) y dos tornillos moleteados M6 (a), como se muestra en la fig. 12.

Paso 8 (fig. 13+14)

- Deslice los dos listones de batiente (2a) por los tornillos para madera con cabeza cuadrada M6 x 20 (2f), como se muestra en la fig. 13 y 14.

Paso 9 (fig. 15+16)

- Para montar el tope en la mesa de trabajo (3), coloque los dos tornillos marcados en las ranuras marcadas de la mesa de trabajo (3) y fíjelos.
- Alinee los listones de batiente (2a) en la posición deseada y apriete las tuercas moleteadas marcadas.

Montaje de la barra de presión frontal (fig. 17+18)

- Sujeción de la barra de presión frontal con tornillos (9a) mediante la ayuda de los tornillos adjuntos en la mesa de trabajo (fig. 17).

- Fije la barra de presión frontal (9) en la sujeción (9a) con dos tornillos para madera con cabeza cuadrada M6 x 20 (f), dos arandelas Ø 6 (h) y dos tuercas moleteadas M6 (b) (fig. 18).
- El tope transversal (10) puede utilizarse para la alineación.

Montaje de la cubierta protectora (fig. 19)

- Coloque la cubierta protectora (13) en el tope del cuerpo básico (2f) y fijela con el pasador de ajuste suministrado.

NOTA: para montar la cubierta protectora, debe desmontarse la barra de presión frontal con sujeción (9+9a).

Conexión de la fresadora en un sistema de aspiración

- Se prevé una conexión a un sistema de aspiración externo para la aspiración de polvo y de virutas (no incluido en el volumen de suministro).
- Deslice la manguera de succión del sistema de aspiración sobre el adaptador de aspiración (12) detrás del tope de la fresadora (2). Para las mangueras con un diámetro de 100 mm, encontrará un adaptador cónico en el embalaje.

10. Ponerlo en funcionamiento

⚠ ¡Atención!

Antes de la puesta en marcha, es imprescindible montar por completo el aparato.

Atención: La fresadora tiene un eje vertical en relación a la mesa de trabajo. El eje sirve para sujetar las herramientas de fresado, los discos y las fresas de forma. La fresadora se utiliza para producir frisos, huecos simples o múltiples, ranuras, plegados, perfiles y contraperfiles en superficies rectas, etc.

Con la fresadora, solo se pueden utilizar fresas de hasta máx. 50 mm de diámetro. En caso de requerirse diámetros mayores, se recomienda trabajar en varios pasos y realizar varios ajustes con el asidero de mano (5) o regular el tope paso a paso.

Instalación y cambio del alojamiento de la herramienta (fig. 20+21)

⚠ ¡Atención!

Antes de cambiar el alojamiento de la herramienta (15),

desenchufe la clavija de conexión de la red de su máquina.

- Seleccione el alojamiento de la herramienta que corresponda exactamente al diámetro de su fresa.
- Retire la pieza de reducción (14) de la abertura (fig. 20).
- Empuje la llave de boca SW 18 (16) directamente debajo de la tuerca de seguridad del alojamiento de la herramienta (14) y sujétela firmemente.
- Utilice la llave de boca SW24 (17) para aflojar la tuerca de seguridad del alojamiento de la herramienta (14) en sentido antihorario.
- Retire el alojamiento de la herramienta (14).
- Ahora inserte el alojamiento de la herramienta apropiado y la herramienta de fresado adecuada. La herramienta de fresado debe introducirse al menos 20 mm.
- Apriete la tuerca de seguridad del alojamiento de la herramienta (14) con la llave de boca SW24 (17).
- Vuelva a colocar la pieza de reducción (14) para la abertura en su posición original.
- Ajuste el tope, según sea necesario, utilizando la escala de la mesa.
- Conecte el sistema de aspiración. Se recomienda encarecidamente conectar un sistema de aspiración para mantener la abertura libre de virutas, refrigerar el motor y facilitar la alimentación de la pieza de trabajo.
- Vuelva a conectar la máquina a la red eléctrica.

Ajuste del tope

El uso del tope es obligatorio. Cada trabajo debe considerarse individualmente. Cada vez que utilice la máquina, asegúrese de que los dispositivos de protección estén correctamente instalados y ajustados. Cada vez que se utiliza la máquina, hay que volver a ajustar cada pieza de presión en el tope. Asegúrese de que todos los tornillos estén bien apretados antes de empezar a fresar.

Uso de las piezas de reducción

Las piezas de reducción (14) deben utilizarse para reducir al mínimo la distancia entre la mesa y el husillo. Antes de poner en marcha la máquina, debe comprobar sistemáticamente que las piezas de reducción (14) suministradas estén correctamente instaladas.

Asegúrese de que haya seleccionado las piezas de reducción (14) adecuadas para la herramienta de fresado en cuestión y su altura de montaje a fin de reducir el riesgo de que la pieza de trabajo se incline al pasar por el orificio.

La pieza de reducción (14) debe agarrar la fresa en la medida de lo posible.

Ajuste del número de revoluciones, fig. 22 + 28

El ajuste del número de revoluciones (6) de la máquina tiene 6 niveles.

- Determine el número de revoluciones óptimo por medio de un corte de prueba en una pieza de material de desecho.

Atención: el uso del número de revoluciones correcto aumenta la vida útil de la fresa. También influye en la superficie mecanizada de la pieza.

Nivel	Número de revoluciones
1	aprox. 11 500 r. p. m.
2	aprox. 13 000 r. p. m.
3	aprox. 15 500 r. p. m.
4	aprox. 18 000 r. p. m.
5	aprox. 21 000 r. p. m.
6	aprox. 24 000 r. p. m.

Nota:

Los valores indicados en la tabla del número de revoluciones (fig. 28) son solo valores de referencia. Estos pueden variar en función de la herramienta y el tipo de madera.

Ajuste del tope, fig. 23 + 24

- El tope (1) debe ajustarse al tamaño de la pieza de trabajo y de la herramienta de fresado.
- Afloje las dos tuercas moleteadas (f+e) de la parte trasera del tope (1).

Los topes y los dispositivos de presión deben ajustarse de modo que garanticen un manejo seguro de la pieza de trabajo en la parte de entrada y salida de la máquina.

- Deslice el tope (1) hasta la posición deseada. Utilice la escala de la mesa (3) para determinar la separación entre el tope (1) y el centro de la fresa.
- Vuelva a apretar las dos tuercas moleteadas de la parte trasera para sujetar el tope (1) en esta posición.

Ajuste del tope para el recorte, fig. 23 + 24

- Al recortar madera, el material que sale de la fresa por la izquierda es más fino que el de la derecha.

- El tope móvil (2c) debe ajustarse para adaptarse al material más fino. Esto sirve para apoyar el material y asegura un corte más preciso. Para ello, afloje la tuerca moleteada derecha (f), lleve el tope móvil (2c) hacia delante y fijelo.

Ajuste de las barras de presión, fig. 25

Las barras de presión (9+2d) sirven para mantener la pieza de trabajo en el lugar y evitar retrocesos.

- Mueva la fresa a la posición más baja
- Introduzca la pieza de trabajo a mecanizar y apriete la barra de presión (9+2d) contra la pieza de trabajo ejerciendo una ligera tensión.
- Retire la pieza de trabajo.
- Ajuste la fresa a la altura deseada (véase: ajuste de la profundidad de trabajo).

Ajuste del calibre de filo transversal, fig. 26

- El calibre de filo transversal (10) se desliza horizontalmente a lo largo de la mesa de trabajo y se utiliza para llevar a cabo cortes de canteo y cortes a inglete.
- Para ajustar el calibre de filo transversal (10) al ángulo deseado, afloje la tuerca de bloqueo del calibre de filo transversal (10a) y gírelo en el ángulo deseado.
Vuelva a apretar la tuerca de bloqueo del calibre de filo transversal (10a).
- Realice siempre un corte de prueba en una pieza de material de desecho para asegurarse de que los ajustes sean correctos.

Conexión y desconexión, fig. 22

Asegúrese de que se hayan retirado todas las llaves y herramientas de ajuste de la mesa de la fresadora, se hayan completado los ajustes y las cubiertas de seguridad estén montadas.

Pulse el botón de encendido (7/"I") para arrancar la máquina.

Pulse el botón de apagado (7/"0") para detener la máquina.

Precaución: El aparato comienza a funcionar inmediatamente con el número de revoluciones establecido.

Ajuste de la profundidad de trabajo (fig. 27)

Para ajustar o reducir la altura del husillo (sirve para ajustar la altura de la cuchilla de la fresa) gire el asidero (5); así se reduce o aumenta la altura según se

desea.

Fije el ajuste, apretando bien el tornillo de apriete (4).

11. Manejo

- Coloque una fresa adecuada en el alojamiento de la herramienta y fijela, apretando bien la tuerca del alojamiento de la herramienta.
- Ajuste la velocidad, la profundidad de corte, la dirección del tope y el calibre de filo transversal.
- Asegúrese de que el tope de alimentación esté bien ajustado, de modo que soporte el material sin cortar. Ajuste el tope de salida de modo que este sostenga el material cortado, compensándose así el material eliminado.
- Conecte la fresa.
- Asegúrese de que la pieza de trabajo se presione firmemente contra el tope.
- Empuje la pieza de trabajo suavemente de derecha a izquierda, en contra del sentido de giro de la herramienta.
- Mantenga una velocidad de avance constante. No empuje demasiado rápido, ya que esto ralentiza demasiado el motor.
- Al empujar demasiado rápido, se puede obtener una mala calidad de corte. La cuchilla de la fresa o el motor también pueden dañarse en dicho caso.
- Al empujar demasiado despacio, pueden aparecer marcas de quemaduras en la pieza de trabajo.
- En el caso de madera muy dura y cortes grandes, puede ser necesario hacer más de una pasada para conseguir la profundidad deseada.
- La velocidad de avance correcta depende del tamaño de la fresa, del tipo de material de la pieza de trabajo y de la profundidad de corte. Practique primero con una pieza de material de desecho para verificar la velocidad de avance y las dimensiones correctas.
- La máquina está equipada con un interruptor de sobrecarga para la protección del motor. En caso de sobrecarga, la máquina se detiene automáticamente. Después de un tiempo, se puede restablecer el interruptor de sobrecarga.

12. Conexión eléctrica

El motor eléctrico instalado está conectado listo para utilizarse. La conexión cumple las pertinentes disposiciones VDE y DIN.

La conexión a la red por parte del cliente, así como el

cable alargador utilizado deben cumplir estas normas.

Línea de conexión eléctrica defectuosa

En las líneas de conexión eléctrica surgen a menudo daños de aislamiento.

Las causas para ello pueden ser:

- Zonas aprisionadas al conducir las líneas de conexión a través de ventanas o puertas entreabiertas.
- Puntos de dobleces ocasionados por la fijación o el guiado incorrectos de la línea de conexión.
- Zonas de corte al sobrepasar la línea de conexión.
- Daños de aislamiento por tirar de la línea de conexión del enchufe de la pared.
- Grietas causadas por el envejecimiento del aislamiento.

Tales líneas de conexión eléctrica defectuosas no deben utilizarse, pues suponen un riesgo para la vida debido a los daños de aislamiento.

Supervisar con regularidad las líneas de conexión eléctrica en busca de posibles daños. Durante la comprobación, preste atención a que la línea de conexión no cuelgue de la red eléctrica.

Las líneas de conexión eléctrica deben cumplir las pertinentes disposiciones VDE y DIN. Utilice solo líneas de conexión eléctrica con certificación "H05V-V-F".

La impresión de la denominación del tipo en el cable de conexión es obligatoria.

En el caso de motores de corriente alterna monofásicos, para máquinas con una elevada corriente de arranque (a partir de 3000 W), recomendamos emplear una protección por fusible C 16 A o K 16 A.

13. Limpieza

¡Peligro!

Extraiga el enchufe de la red antes de realizar cualquier trabajo de limpieza.

- En lo posible, mantenga los dispositivos de protección, las ranuras de aire y el cárter del motor libres de polvo y suciedad. Limpie el aparato con un paño limpio o sople aire comprimido a baja presión.
- Recomendamos limpiar el aparato directamente después del uso.

- Limpie regularmente el aparato con un paño húmedo y algo de jabón blando. No utilice ningún producto de limpieza ni disolventes; estos podrían deteriorar las piezas de plástico del aparato. Ponga cuidado para que no entre agua en el interior del aparato. La entrada de agua en el aparato eléctrico aumenta el riesgo de descarga eléctrica.

14. Almacenamiento

Almacene el aparato y sus accesorios en un lugar oscuro, seco y sin riesgo de heladas que no esté al alcance de los niños. El rango de temperatura de almacenamiento es de 5 a 30 °C. Conserve la herramienta en su embalaje original. Cubra la herramienta para protegerla del polvo o de la humedad. Guarde el manual de instrucciones junto con la herramienta.

15. Mantenimiento

En el interior del aparato no existe ninguna pieza que necesite mantenimiento.

- Antes de cada puesta en marcha, asegúrese de que los dispositivos de seguridad estén en perfecto estado y de que funcionen correctamente.
- Compruebe que todas las conexiones estén bien ajustadas antes de cada nueva puesta en marcha.

Información sobre el servicio técnico

Hay que tener en cuenta que los siguientes componentes de este producto están sometidos a desgaste natural o por el uso o que se requieren los siguientes materiales de consumo.

Piezas de desgaste*: escobillas de carbón y fresa

* ¡No incluida obligatoriamente en el volumen de suministro!

Conexiones y reparaciones

Las conexiones y reparaciones del equipamiento eléctrico debe realizarlas solo un experto electricista.

En caso de dudas, facilite los siguientes datos:

- Tipo de corriente del motor
- Datos de la placa de características de la máquina
- Datos de la placa de características del motor

Encontrará las piezas de repuesto y los accesorios en nuestro centro de servicio. Para ello, escanee el código QR que aparece en la portada.

16. Eliminación y reciclaje

Notas sobre el embalaje



Los materiales de embalaje son reciclables. Deseche los embalajes de forma respetuosa con el medio ambiente.

Notas sobre la Ley alemana de aparatos eléctricos y electrónicos (ElektroG)



¡Los residuos de equipos eléctricos y electrónicos no forman parte de la basura doméstica, sino que deben recogerse o eliminarse por separado!

- ¡Antes de la entrega, deben retirarse, libres de daños, las baterías usadas o las baterías recargables que no vengán instaladas de manera permanente en el aparato usado! Su eliminación está regulada por la ley alemana de baterías.
- Los propietarios o usuarios de aparatos eléctricos y electrónicos están legalmente obligados a devolverlas después de su uso.
- ¡El usuario final es responsable de eliminar sus datos personales en el aparato usado que se va a desechar!
- El símbolo del contenedor con ruedas tachado significa que los equipos eléctricos y electrónicos no deben desecharse junto con la basura doméstica.
- Los residuos de equipos eléctricos y electrónicos se pueden entregar de forma gratuita en los siguientes lugares:
 - Puntos públicos de eliminación o recogida (p. ej., obras públicas municipales)
 - Puntos de venta de dispositivos electrónicos (físicos y online), siempre que los comerciantes estén obligados a retirarlos u ofrecerlos voluntariamente.
 - Puede entregar hasta tres aparatos eléctricos usados por tipo de aparato, con una longitud máxima de canto de 25 centímetros, de forma gratuita sin necesidad de adquirir previamente un aparato nuevo del fabricante o llevarlos a otro punto de recogida autorizado en su zona.
 - En el correspondiente servicio de atención al cliente podrá encontrar condiciones de devolución adicionales de los fabricantes y distribuidores.

- Si el fabricante entrega un aparato eléctrico nuevo a un domicilio privado, el fabricante puede solicitar que el aparato eléctrico usado sea recogido de forma gratuita a petición del usuario final. Para ello, póngase en contacto con el servicio de atención al cliente del fabricante.
- Estas declaraciones solo se aplican a los aparatos instalados y vendidos en los países de la Unión Europea y sujetos a la Directiva Europea 2012/19/UE. En países fuera de la Unión Europea, se pueden aplicar diferentes regulaciones a la eliminación de residuos de equipos eléctricos y electrónicos.

17. Solución de averías

La tabla siguiente indica síntomas de fallo y describe cómo se pueden solucionar si la máquina no trabaja correctamente. Si no es capaz de localizar y eliminar así el problema, póngase en contacto con su taller de servicio.

Avería	Causa posible	Solución
La máquina no se conecta	No hay tensión de red	Controlar el suministro de tensión
	Escobilla de carbón desgastada	Llevar la máquina al taller de servicio al cliente
La máquina se apaga automáticamente durante la marcha al ralentí	Corte eléctrico	Comprobar el fusible previo de la red
		La máquina no arranca de nuevo por sí sola debido al sistema de protección contra baja tensión montado y se debe conectar de nuevo tras reanudarse la tensión eléctrica.
La máquina se queda parada durante el proceso de mecanizado	Respuesta de la protección frente a sobrecargas debido a cuchillas sin filo o a un avance o grosor de viruta demasiado grande	Antes de seguir trabajando, sustituya la cuchilla o espere a que el motor se enfríe.
El número de revoluciones desciende durante el proceso de mecanizado	Arranque de virutas muy grande	Reducir el arranque de virutas
	Avance muy grande	Reducir la velocidad de avance
	Fresa desafilada	Sustituya la fresa
Patrón de fresado poco limpio	Fresa desafilada	Sustituya la fresa
	Avance desigual	Frese ejerciendo una presión constante y un avance reducido
Expulsión de virutas obstruida (sin aspiración)	Arranque de virutas muy grande	Reducir el arranque de virutas
	Fresa desafilada	Sustituya la fresa
	Madera muy mojada	Mecanice únicamente madera seca.

Explicação dos símbolos no aparelho

A utilização de símbolos neste manual serve para chamar a sua atenção para potenciais riscos. Os símbolos de segurança e explicações associadas devem ser bem compreendidos. Os avisos em si não eliminam quaisquer riscos e não substituem medidas corretas para a prevenção de acidentes.

	<p>Aviso - Leia o manual de instruções para minimizar o risco de ferimentos.</p>
	<p>Usar proteção auditiva. O ruído pode causar perda de audição.</p>
	<p>Use uma máscara de proteção contra poeiras. O tratamento de madeira e outros materiais pode gerar poeiras nocivas à saúde. Não deve ser tratado material com amianto!</p>
	<p>Utilize óculos de proteção. Durante o trabalho, faíscas e lascas, aparas e pós ejetados pelo aparelho poderão provocar cegueira.</p>
	<p>Ter em atenção o sentido de inserção!</p>
	<p>Madeira dura (faia, carvalho)</p>
	<p>Madeira macia (abeto, pinheiro)</p>
<p>⚠ Atenção!</p>	<p>Nestas instruções de operação, assinalámos as secções que dizem respeito à sua segurança com este símbolo.</p>

Conteúdo:**Página:**

1.	Introdução	95
2.	Descrição do aparelho	95
3.	Âmbito de fornecimento.....	95
4.	Utilização correta.....	96
5.	Indicações de segurança gerais	96
6.	Riscos residuais	99
7.	Dados técnicos	99
8.	Desembalar.....	99
9.	Estrutura	100
10.	Colocação em funcionamento.....	101
11.	Operação	103
12.	Ligação elétrica	104
13.	Limpeza	104
14.	Armazenamento	104
15.	Manutenção	104
16.	Eliminação e reciclagem.....	105
17.	Resolução de problemas.....	105

1. Introdução

Fabricante:

Scheppach GmbH
Günzburger Straße 69
D-89335 Ichenhausen, Alemanha

Estimado cliente,

Desejamos-lhe muita satisfação e sucesso ao trabalhar com o seu novo aparelho.

Nota:

De acordo com a legislação vigente relativa à responsabilidade pelos produtos, o fabricante deste aparelho não é responsável por danos que ocorram nele ou através dele nas seguintes situações:

- manuseio incorreto,
- Incumprimento do manual de instruções,
- reparações efetuadas por técnicos terceiros não autorizados,
- Incorporação e substituição de peças sobresselentes que não sejam de origem
- utilização incorreta
- falhas da instalação elétrica em caso de não cumprimento dos regulamentos elétricos e disposições VDE 0100, DIN 57113 / VDE 0113

Tenha em atenção:

Antes da montagem e da colocação em funcionamento, leia a totalidade do texto do manual de instruções. Este manual de instruções deverá facilitar-lhe a familiarização com o aparelho e com as possibilidades de utilização corretas.

O manual de instruções contém indicações importantes de como trabalhar com o aparelho de modo seguro, correto e económico e de como evitar perigos, poupar em custos de reparação, reduzir períodos de paragem e aumentar a fiabilidade e vida útil do aparelho.

Para além dos regulamentos de segurança deste manual de instruções, deverá cumprir sempre as diretivas respeitantes à operação do aparelho vigentes no seu país.

Guarde o manual de instruções num invólucro de plástico, protegido da sujidade e da umidade, junto ao aparelho. O manual deve ser lido e seguido por todo e qualquer pessoal operador antes do início dos trabalhos.

Só devem trabalhar no aparelho pessoas que tenham sido instruídas acerca da utilização do aparelho e dos perigos associados.

Deve ser respeitada a idade mínima exigida.

Para além das indicações de segurança incluídas neste manual de instruções e dos regulamentos especiais do seu país, devem ser cumpridas as regras técnicas geralmente reconhecidas para a operação de máquinas idênticas.

Não assumimos qualquer responsabilidade por acidentes ou danos que advenham do não cumprimento deste manual de instruções e das indicações de segurança.

2. Descrição do aparelho (Fig. 1)

1. Alargamento da mesa
 - 1a. Alargamento da mesa esquerdo
 - 1b. Alargamento da mesa direito
2. Batente
 - 2a. Régua de encosto
 - 2b. Apoio vertical
 - 2c. Batente deslocável
 - 2d. Barra de pressão
 - 2e. Suporte da barra de pressão
 - 2f. Batente do corpo básico
 - 2g. Fixador
 - 2h. Apoio horizontal
- 2i. Grampo de fixação
3. Mesa de trabalho
4. Parafuso de aperto para configuração da profundidade de trabalho
5. Pega
6. Interruptor da velocidade
7. Interruptor de ligar/desligar
8. Interruptor de sobrecarga
9. Barra de pressão dianteira
- 9a. Suporte da barra de pressão dianteira com parafusos
10. Régua de corte transversal
- 10a. Porca de bloqueio da régua de corte transversal
11. Dispositivo de montagem para alargamentos da mesa
12. Adaptador de aspiração
13. Tapa de proteção com pino guia
14. Redutor
15. Porta-ferramentas
16. Chave de bocas tamanho 18
17. Chave de bocas tamanho 24

3. Âmbito de fornecimento

- Fresadora de mesa
- Alargamento da mesa esquerdo (1a)

- Alargamento da mesa direito (1b)
- 2 réguas de encosto (2a)
- 2 fixadores (2g)
- 2 apoios verticais (2b)
- 2 grampos de fixação (2i)
- Barra de pressão (2d)
- Suporte da barra de pressão (2e)
- 2 apoios horizontais (2h)
- Batente deslocável (2c)
- Batente do corpo básico (2f)
- Barra de pressão dianteira (9)
- Suporte da barra de pressão dianteira com parafusos (9a)
- Adaptador de aspiração (12)
- 2 blocos deslizantes
- Régua de corte transversal (10)
- Tampa de proteção com pino guia (13)
- 8 parafusos de sextavado interno M5 x 20 (m)
- 6 parafusos de sextavado interno M5 x 12 (l)
- 2 parafusos de sextavado interno M6 x 16 (g)
- 2 parafusos sextavados M6 x 40 (c)
- 7 parafusos franceses M6 x 20 (f)
- 3 parafusos franceses M6 x 25 (d)
- 5 parafusos franceses M6 x 35 (e)
- 2 parafusos de cabeça estriada M6 (a)
- 17 anilhas Ø 6 (h)
- 14 anilhas Ø 5 (n)
- 13 porcas serrilhadas M6 (b)
- 2 porcas de orelhas M6 (i)
- 2 porcas M6 (j)
- 8 porcas M5 (o)
- Chave sextavada interior tamanho 4 (k)
- Chave de bocas tamanho 18
- Chave de bocas tamanho 24
- Dispositivo de montagem para alargamento da mesa (11)
- Porta-ferramentas Ø 6 / 8 / 12
- Manual de instruções
- Chave sextavada interior tamanho 5 (p)

4. Utilização correta

A máquina destina-se exclusivamente às seguintes atividades: processamento de materiais de madeira e plástico, por ex.: fresagem de ranhuras, preparação de reentrâncias, cópia de linhas curvas e inscrições dentro dos limites da máquina especificados. A fresadora não deve ser utilizada para o processamento de metal, pedra, etc. A máquina só deve ser utilizada para o seu propósito especificado. Qualquer outra utilização é considerada incorreta.

Os danos ou ferimentos daí resultantes serão da responsabilidade da entidade operadora/operador e não do fabricante.

Faz igualmente parte da utilização correta o cumprimento das indicações de segurança, assim como das instruções de montagem e das indicações de operação no manual de instruções.

As pessoas que operem ou mantenham a máquina deverão ser familiarizadas com a mesma e ser instruídas relativamente aos perigos possível.

Para além disso, devem ser estritamente cumpridos os regulamentos de prevenção de acidentes vigentes.

Devem ser seguidas todas as restantes regras gerais relativas às áreas de medicina do trabalho e de segurança. Qualquer alteração na máquina exclui o fabricante de toda e qualquer responsabilidade por danos daí resultantes.

A máquina apenas pode ser utilizada com peças e acessórios originais do fabricante.

As instruções de segurança e de manutenção, os procedimentos de trabalho do fabricante, bem como as dimensões constantes nos Dados Técnicos devem ser observados.

Tenha em atenção que os nossos aparelhos não foram desenvolvidos para utilização em ambientes comerciais, artesanais ou industriais. Não assumimos qualquer garantia, se o aparelho for utilizado em ambientes comerciais, artesanais, industriais ou equivalentes.

O aparelho destina-se a ser utilizado por adultos. Adolescentes maiores de 16 só podem utilizar o aparelho sob supervisão. O fabricante não se responsabiliza por danos causados pela utilização indevida ou operação incorreta.

Utilize o aparelho apenas conforme descrito e para as áreas de aplicação indicadas. O aparelho não se destina a uma utilização profissional. Qualquer outra utilização ou modificação do aparelho é considerada como não conforme à finalidade e comporta perigos de acidente significativos. O fabricante não se responsabiliza pelos danos decorrentes de uma utilização contrária à finalidade.

5. Indicações de segurança gerais

Atenção! Ao usar ferramentas elétricas, devem ser consideradas as seguintes medidas de segurança básicas para a proteção contra choque elétrico e risco de ferimentos e de incêndio. Leia todas estas notas antes de utilizar a ferramenta elétrica e guarde as indicações de segurança num local seguro.

Trabalho seguro

- 1 Mantenha a sua área de trabalho em ordem
 - A desordem na área de trabalho poderá ter como consequência acidentes.
- 2 Leve em conta as influências ambientais
 - Não exponha a ferramenta elétrica à chuva.
 - Não utilize ferramentas elétricas num ambiente húmido ou molhado.
 - Assegure uma boa iluminação da área de trabalho.
 - Não utilize ferramentas elétricas em locais em que existe perigo de incêndio ou de explosão.
- 3 Proteja-se contra choque elétrico
 - Evite o contacto do corpo com peças ligadas à terra (por ex. tubos, radiadores, fogões elétricos ou aparelhos de refrigeração).
- 4 Mantenha as outras pessoas afastadas.
 - Não deixe que outras pessoas, sobretudo crianças, toquem na ferramenta elétrica ou no cabo. Mantenha-as afastadas da sua área de trabalho.
- 5 Guarde ferramentas elétricas não utilizadas num local seguro
 - As ferramentas elétricas não utilizadas devem ser armazenadas num local seco, alto ou vedado, fora do alcance de crianças.
- 6 Não sobrecarregue a sua ferramenta elétrica
 - Trabalhará melhor e de modo mais seguro dentro da gama de desempenho especificada.
- 7 Utilize a ferramenta elétrica correta
 - Não utilize ferramentas elétricas de baixa potência para trabalhos pesados.
 - Não utilize a ferramenta elétrica para fins para os quais ela não está prevista. Por exemplo, não utilize uma serra circular manual para cortar troncos de árvores ou pedaços de madeira.
- 8 Use vestuário de trabalho adequado
 - Não utilize vestuário largo ou joalheria, eles poderão ser capturados por peças móveis.
 - Ao trabalhar ao ar livre, recomenda-se a utilização de calçado antiderrapante.
 - No caso de cabelos compridos, use uma rede para o cabelo.
- 9 Utilize equipamento de proteção
 - Utilize óculos de proteção.
 - Utilize uma máscara respiratória em caso de trabalhos geradores de poeira.
- 10 Ligue o dispositivo de aspiração de pó, caso pretenda processar madeira, materiais semelhantes a madeira ou plásticos.
 - Se estiverem disponíveis ligações para a aspiração de pó e para o dispositivo de recolha, certifique-se de que estes estão ligados e são usados corretamente.
 - No caso de trabalhar madeira, materiais semelhantes à madeira e materiais sintéticos, a operação em espaços fechados é admissível exclusivamente com uma instalação de exaustão adequada.
- 11 Não utilize o cabo para fins para os quais é inapropriado
 - Não utilize o cabo para retirar a ficha da tomada. Proteja o cabo contra o calor, óleo e arestas afiadas.
- 12 Fixe a peça de trabalho
 - Utilize os dispositivos de fixação ou um torno de apertar para fixar a peça. Assim, esta é imobilizada com mais segurança do que com a mão e é possível operar a máquina com as duas mãos.
 - No caso de peças compridas, é necessária uma base adicional (mesa, cavalete, etc.), para evitar que a máquina tombe.
 - Pressione sempre a peça com firmeza contra a superfície de trabalho e do batente, para evitar que a peça oscile ou torça.
- 13 Evite uma posição do corpo anormal
 - Certifique-se de que se coloca numa posição segura e que mantém o equilíbrio em todos os momentos.
 - Evite posições da mão desajeitadas nas quais uma ou ambas as mãos possam tocar na fresa no caso de um deslizamento repentino.
- 14 Realize a manutenção das suas ferramentas com cuidado
 - Mantenha as ferramentas de corte afiadas e limpas, para poder trabalhar melhor e de modo mais seguro.
 - Observe as instruções relativas à lubrificação e à substituição de ferramentas.
 - Verifique regularmente o cabo de ligação da ferramenta elétrica e, se ele apresentar danos, peça a um técnico reconhecido para o substituir.
 - Verifique regularmente as linhas de prolongamento e substitua-as em caso de danos.
 - Mantenha as pegas estão limpas, secas e livres de óleo e graxa.
- 15 Retire a ficha da tomada
 - Nunca remova lascas soltas, aparas ou peças de madeira emperradas com a fresa em movimento.

- Em caso de desuso da ferramenta elétrica, antes da manutenção e a quando da substituição de ferramentas, tais como lâmina de serra, broca, fresa.
 - Se a fresa bloquear durante o corte devido a uma força de avanço demasiado grande, desligue o aparelho e separe-o da rede.
 - Remova a peça e assegure-se de que a fresa se move livremente. Ligue o aparelho e execute novamente o processo de corte com uma força de avanço reduzida.
- 16 Não deixe qualquer chave de ferramenta inserida
- Antes de ligar, verifique se a chave e as ferramentas de ajuste foram retiradas.
- 17 Evite um arranque involuntário
- Assegure-se de que o interruptor está desligado antes de ligar a ficha à tomada.
- 18 Utilize cabos de prolongamento para o exterior
- Utilize apenas cabos de prolongamento autorizados e correspondentemente identificados para o ar livre.
 - Utilize o tambor de cabo exclusivamente com o cabo desenrolado.
- 19 Mantenha-se sempre alerta
- Preste atenção ao que está a fazer. Realize os trabalhos de forma responsável. Não utilize a ferramenta elétrica se estiver desconcentrado.
- 20 Verifique se a ferramenta elétrica apresenta danos
- Antes de nova utilização da ferramenta elétrica, examine minuciosamente todos os dispositivos de proteção ou peças ligeiramente danificadas quanto ao seu funcionamento perfeito e adequado.
 - Verifique se as peças móveis funcionam na perfeição e não ficam presas ou se as peças estão danificadas. Todas as peças devem estar montadas corretamente e cumprir todas as condições para garantir o funcionamento perfeito da ferramenta elétrica.
 - Dispositivos de proteção e peças danificadas devem ser reparados ou substituídos de forma adequada por uma oficina especializada reconhecida, salvo indicação em contrário no manual de instruções.
 - Interruptores danificados têm de ser substituídos numa oficina de manutenção.
 - Não utilize cabos de ligação defeituosos ou danificados.
 - Não utilize ferramentas elétricas cujo interruptor não possa ser ligado e desligado.

21 ATENÇÃO!

- A utilização de outras ferramentas e outros acessórios poderá representar para si um perigo de ferimentos.
- 22 Peça a um electricista para reparar a sua ferramenta elétrica
- Esta ferramenta elétrica cumpre os regulamentos de segurança relevantes. As reparações só devem ser executadas por um electricista, e apenas utilizando peças sobresselentes de origem. Caso contrário, poderão ocorrer acidentes com o utilizador.

O operador deve encontrar-se sempre à frente da máquina, para evitar perigos.

Aviso! Esta ferramenta elétrica cria um campo eletromagnético durante o funcionamento. Esse campo poderá, sob determinadas circunstâncias, afetar implantes médicos ativos e passivos. Para reduzir o risco de ferimentos graves ou mortais, recomendamos às pessoas com implantes médicos que consultem o seu médico e o fabricante do seu implante antes de operarem a ferramenta elétrica.

INDICAÇÕES DE SEGURANÇA ADICIONAIS

- Verifique a unidade de fresagem quanto ao seu estado antes da utilização.
- Utilize anéis de suporte da mesa adequados ao tamanho da unidade de fresagem.
- Use sempre equipamento de proteção individual adequado. Tal inclui:
- Proteção auditiva para redução do risco de perda da audição.
- Proteção respiratória para redução do risco de inalação de pó perigoso.
- Possibilidade de ferimentos ao manusear a unidade de fresagem e materiais ásperos devido a arestas afiadas. Óculos de proteção para evitar ferimentos nos olhos devido à projeção de peças.
- Ao processar madeira, o operador deve ser informado sobre as condições que influenciam a libertação de pó, por ex. o tipo do material a processar, a importância da separação local (aquisição e fonte) e a configuração correta de tampas/defletores/guias.
- Aviso! Não utilize ferramentas de fresagem não recomendadas, uma vez que isto poderá provocar ferimentos devido à perda de controlo.

Utilize apenas ferramentas de fresagem concebidas para o avanço manual e identificadas com MAN (avanço manual) de acordo com a norma EN 847-1.

- Situação perigosa causada pela inclinação descontrolada da peça. Apoie adequadamente peças compridas, para mantê-las na sua posição.
- Possível ricochete, uma reação repentina devido a um guiamento de uma peça pequena fora de controlo. Utilize dispositivos adicionais ao processar uma peça estreita, por exemplo dispositivos de aperto horizontais.
- Ferramentas com uma manutenção insuficiente podem provocar situações descontroladas. Utilize apenas ferramentas de fresagem afiadas, com uma manutenção adequada e ajustadas de acordo com as indicações do fabricante da ferramenta.
- Possível contacto com peças móveis. Antes da substituição ou configuração, desligue a máquina e retire a ficha de rede.
- Possíveis erros da posição da ferramenta de fresagem. Insira a ferramenta de fresagem corretamente na máquina. Conduza a peça no sentido oposto ao da rotação do fuso.
- Seleccione a velocidade adequada à ferramenta de fresagem utilizada e ao material utilizado.
- Mantenha as mãos afastadas do batente durante a fresagem. Utilize dispositivos de aperto (sapatas de pressão) - desde que possível - juntamente com o batente.
- A falta de batentes transversais pode provocar um ricochete. Ao fresar, utilize batentes transversais traseiros e/ou dianteiros, fixados ao batente da fresa.

6. Riscos residuais

A máquina foi produzida de acordo com o estado da técnica e com as regras de segurança reconhecidas. No entanto, poderão surgir riscos residuais durante os trabalhos.

- Risco para a saúde advindo da electricidade em caso de utilização incorreta de cabos elétricos.
- Além disso, poderão existir riscos residuais não evidentes, apesar de terem sido tomadas todas as medidas relevantes.
- Os riscos residuais podem ser minimizados, se forem respeitadas as "Indicações de segurança" e a "Utilização correta", assim como o manual de instruções na sua generalidade.

- Evite colocações em funcionamento acidentais da máquina: ao inserir a ficha na tomada, nunca prima o botão de funcionamento. Utilize a ferramenta recomendada neste manual de instruções. Obterá assim rendimentos ótimos da sua máquina.
- Mantenha as suas mãos longe da área de trabalho, se a máquina estiver em funcionamento.

7. Dados técnicos

Dimensões C x L x A	1030 x 360 x 311 mm
Tamanho da mesa C x L	610 x 360 mm
Altura da mesa	311 mm
Dimensões do alargamento da mesa C x L	210 x 360 mm
Ajuste da altura do fuso	0 - 40 mm
Anéis de suporte da mesa	Ø 32 / 47,5 / 55 / 75 mm
Velocidade do fuso	11500 - 24000 min ⁻¹
Ø máx. da fresa	Ø 50 mm
Peso	21 kg
Motor	230 - 240 V~ / 50 Hz
Potência de entrada	1500 W
Grau de proteção	IP20
Classe de proteção	I

Reservados os direitos a alterações técnicas!

Ruído e vibrações

⚠ Aviso: o ruído pode ter efeitos graves na sua saúde. Se o ruído da máquina exceder os 85 dB, use uma proteção dos ouvidos adequada.

Valores característicos do ruído

Os valores de ruído foram determinados de acordo com a norma EN 61029.

Nível de potência acústica L_{WA}	102 dB
Nível de pressão sonora L_{pA}	89 dB
Incerteza $K_{wa/pA}$	3 dB

8. Desembalar

- Abra a embalagem e retire cuidadosamente o aparelho.
- Remova o material de embalagem, assim como as fixações de embalagem/transporte (se presentes).

- Verifique se o âmbito de fornecimento está completo.
- Inspeccione o aparelho e os acessórios quanto a danos de transporte. O fornecedor deve ser notificado imediatamente no caso de reclamações. Não são aceites reclamações tardias.
- Guarde a embalagem até ao fim do período de garantia, se possível.
- Antes da utilização, familiarize-se com o aparelho, recorrendo ao manual de instruções.
- Utilize apenas peças originais como acessórios e também como peças de desgaste e sobresselentes. Poderão obter-se as peças sobresselentes junto do revendedor especializado.
- No caso de encomendas, forneça os nossos números de referência, bem como o tipo e o ano de construção do aparelho.

⚠ AVISO!

O aparelho e o material de embalagem não são brinquedos! Crianças não deverão brincar com sacos de plástico, películas e peças pequenas! Risco de ingestão e asfixia!

9. Estrutura

⚠ Atenção:

Remova a ficha de rede antes de quaisquer trabalhos de configuração ou manutenção.

Fixação da máquina

Para a utilização recomenda-se a fixação da máquina a uma bancada de trabalho através dos quatro furos.

- 1 A superfície de montagem deve ser perfurada previamente, tendo em atenção as distâncias dos dois orifícios de fixação na estrutura.
- 2 Cada ponto de fixação deve ser apertado com parafusos (não fornecidos).
- 3 Os parafusos devem ter um comprimento suficiente: tenha em conta a espessura da superfície de trabalho sobre a qual fixará a máquina.
- 4 Utilize as arruelas espaçadoras e aparafuse a superfície de trabalho com as porcas.
- 5 A superfície de trabalho deve ter dimensões suficientes para evitar um tombo da unidade durante o trabalho.

Peças para alargamento da mesa (fig. 2)

- Alargamento da mesa esquerdo (1a)
- Alargamento da mesa direito (1b)
- Dispositivo de montagem para alargamento da mesa (11)

- 6 parafusos de sextavado interno M5 x 12 (l)
- 8 parafusos de sextavado interno M5 x 20 (m)
- 14 anilhas Ø 5 (n)
- 8 porcas M5 (o)

Montagem dos alargamentos da mesa (fig. 3)

Os alargamentos da mesa (1) aumentam a superfície da mesa e permitem assim o processamento de peças de maiores dimensões e a execução de trabalhos de fresagem especiais.

- Coloque os alargamentos da mesa (1a+1b) em ambos os lados na mesa de trabalho (3), cada um lateralmente com 4 parafusos de sextavado interno M5 x 20 (m), 4 anilhas Ø 5 (n) e 4 porcas sextavadas M5 (o) e na parte frontal com 3 parafusos de sextavado interno M5 x 12 (l) e 3 anilhas Ø 5 (n).
- Insira o dispositivo de montagem para alargamento da mesa (11) na ranhura até ele assentar no alargamento da mesa esquerdo (1a) ou alargamento da mesa direito (1b) e na mesa de trabalho (4).
- Aperte o dispositivo de montagem para alargamento da mesa (11).
- Aperte todas as conexões com parafusos.
- Repita o processo no outro lado.

Peças para batente da fresa (fig. 4)

- 2 réguas de encosto (2a)
- 2 fixadores (2g)
- 2 apoios verticais (2b)
- 2 grampos de fixação (2i)
- Barra de pressão (2d)
- Suporte da barra de pressão (2e)
- 2 apoios horizontais (2h)
- Batente deslocável (2c)
- Batente do corpo básico (2f)
- Barra de pressão dianteira (9)
- Suporte da barra de pressão dianteira com parafusos (9a)
- Adaptador de aspiração (12)
- 2 parafusos de sextavado interno M6 x 16 (g)
- 2 parafusos sextavados M6 x 40 (c)
- 6 parafusos franceses M6 x 20 (f)
- 2 parafusos franceses M6 x 25 (d)
- 5 parafusos franceses M6 x 35 (e)
- 2 parafusos de cabeça estriada M6 (a)
- 10 porcas serrilhadas M6 (b)
- 2 porcas de orelhas M6 (i)
- 15 anilhas (h)
- 2 porcas M6 (j)

Montagem do batente da fresa (fig. 5 - 16)

Passo 1 (fig. 5)

- Fixe os 2 fixadores (2g) aos apoios horizontais (2h) com 2 parafusos franceses M6 x 35 (e), 2 anilhas Ø 6 (h) e duas porcas serrilhadas M6 (b).

Passo 2 (fig. 6):

- Fixe a barra de pressão (2d) ao suporte da barra de pressão (2e) com 2 parafusos franceses M6 x 25 (d), 2 anilhas Ø 6 (h) e 2 porcas de orelhas M6 (i).

Passo 3 (fig. 7):

- Insira o adaptador de aspiração (12) no batente do corpo básico (2f).

Passo 4 (fig. 8):

- Fixe os apoios verticais (2b) ao batente do corpo básico (2f) e ao batente deslocável (2c), cada um com um parafuso de sextavado interno M6 x 16 (g).

Passo 5 (fig. 9):

- Coloque o batente deslocável (2c) na ranhura prevista no batente do corpo básico (2f) e fixe-a com um parafuso francês M6 x 25 (d), uma anilha Ø 6 (h) e uma porca serrilhada M6 (b) e um parafuso francês M6 x 35 (e), uma anilha Ø 6 (h) e uma porca serrilhada M6 (b).
- Coloque no lado esquerdo um parafuso francês M6 x 20 (f) com uma anilha Ø 6 (h) e fixe-o com uma porca serrilhada M6 (b).

Passo 6 (fig. 10+11)

- Coloque dois parafusos sextavados M6 x 40 (c) a partir de baixo no batente do corpo básico (2f) (fig. 10).
- Fixe o suporte da barra de pressão (2e) com a barra de pressão (2d) com os dois parafusos sextavados M6 x 40 (c), as duas anilhas Ø 6 (h) e as duas porcas M6 (j). (fig. 11)
- Para a fixação das réguas de encosto, utilize quatro parafusos franceses M6 x 20 (f), quatro anilhas Ø 6 (h) e quatro porcas serrilhadas M6 (b).

Passo 7 (fig. 12)

- Fixe os dois apoios horizontais (2h) com os fixadores (2g) aos apoios verticais (2b) com dois grampos de fixação (2i) e duas porcas serrilhadas M6 (a), tal como ilustrado na fig. 12.

Passo 8 (fig. 13+14)

- Empurre as duas réguas de encosto (2a) através dos parafusos franceses M6 x 20 (2f), tal como ilustrado na fig. 13 e 14.

Passo 9 (fig. 15+16)

- Para a montagem do batente na mesa de trabalho (3), insira os dois parafusos assinalados nas ranhuras assinaladas da mesa de trabalho (3) e fixe-os.
- Alinhe as réguas de encosto (2a) para a posição desejada e aperte as porcas serrilhadas assinaladas.

Montagem da barra de pressão dianteira (fig. 17+18)

- Fixe o suporte da barra de pressão dianteira com parafusos (9a) à mesa de trabalho com os parafusos fornecidos (fig. 17).
- Fixe a barra de pressão dianteira (9) ao suporte (9a) com dois parafusos franceses M6 x 20 (f), duas anilhas Ø 6 (h) e duas porcas serrilhadas M6 (b) (fig. 18).
- Pode utilizar o batente transversal (10) para o alinhamento.

Montagem da tampa de proteção (fig. 19)

- Insira a tampa de proteção (13) no batente do corpo básico (2f) e fixe-a com o pino guia fornecido.

NOTA: para a montagem da tampa de proteção, deve-se desmontar a barra de pressão dianteira com suporte (9+9a).

Ligação da fresadora a um sistema de aspiração

- Está prevista uma ligação a um sistema de aspiração externo para a aspiração de pó e aparas (não incluída no âmbito de fornecimento).
- Insira a mangueira de aspiração do sistema de aspiração no adaptador de aspiração (12) atrás no batente da fresa (2). Está incluído na embalagem um adaptador cônico para mangueiras com um diâmetro de 100 mm.

10. Colocação em funcionamento

⚠ Atenção!

Monte impreterivelmente o aparelho por completo antes da colocação em funcionamento!

Atenção: a fresadora tem um eixo perpendicular à mesa de trabalho. O eixo serve para a admissão das ferramentas de fresagem, discos e fresas de forma.

A fresadora é utilizada para a produção de frisos, reentrâncias simples e múltiplas, ranhuras, vincos, perfis e contraperfis em superfícies direitas, etc.

Com a fresadora só podem ser utilizadas fresas com um diâmetro de até 50 mm. Se forem necessários diâmetros superiores, recomendamos o trabalho em vários passos e a adaptação repetida com a pega (5) ou a configuração por passos do batente.

Instalação e substituição do porta-ferramentas (fig. 20+21)

⚠ Atenção!

Antes de substituir o porta-ferramentas (15), retire a ficha de rede da sua máquina.

- Selecione o porta-ferramentas que corresponde exatamente ao diâmetro da sua fresa.
- Remova o redutor (14) da abertura (fig. 20).
- Insira a chave de bocas tamanho 18 (16) diretamente por baixo da porca de bloqueio do porta-ferramentas (14) e segure-a.
- Utilize a chave de bocas tamanho 24 (17) para soltar a porca de bloqueio do porta-ferramentas (14) no sentido oposto ao dos ponteiros do relógio.
- Retire o porta-ferramentas (14).
- Coloque agora o porta-ferramentas adequado e a ferramenta de fresagem adequada. A ferramenta de fresagem deve ser inserida em pelo menos 20 mm.
- Volte a apertar a porca de bloqueio do porta-ferramentas (14) com a chave de bocas tamanho 24 (17).
- Volte a colocar o redutor (14) para a abertura na sua posição original.
- Ajuste o batente conforme necessário, utilizando a escala na mesa.
- Ligue o sistema de aspiração. Recomendamos vivamente a ligação de um sistema de aspiração, para manter a abertura livre de aparas, para arrefecer o motor e para facilitar a alimentação da peça.
- Volte a ligar a máquina à rede elétrica.

Configuração do batente

É obrigatória a utilização do batente. Cada trabalho deve ser considerado em separado. A cada nova utilização, deve assegurar-se de que os dispositivos de proteção estão corretamente instalados e configurados. A cada nova utilização, deve-se reajustar cada peça de pressão no batente.

Assegure-se de que cada parafuso está bem apertado antes de iniciar a fresagem.

Utilização dos redutores

Deve-se utilizar os redutores (14) para reduzir ao máximo a distância entre a mesa e o fuso. Antes de ligar a máquina, deve certificar-se sistematicamente de que os redutores (14) fornecidos estão corretamente instalados.

Verifique se selecionou redutores (14) adequados à ferramenta de fresagem utilizada e à sua altura de montagem, para evitar o risco de tombo da ferramenta ao passar o orifício.

O redutor (14) deve circunscrever a fresa o mais possível.

Configuração da velocidade, fig. 22 + 28

A configuração da velocidade (6) da máquina tem 6 níveis.

- Defina a velocidade ideal executando um corte preparatório numa peça residual.

Atenção: a utilização da velocidade correta prolonga a vida útil da fresa. Ela influencia igualmente a superfície processada na peça.

Nível	Velocidade
1	aprox. 11500 min ⁻¹
2	aprox. 13000 min ⁻¹
3	aprox. 15500 min ⁻¹
4	aprox. 18000 min ⁻¹
5	aprox. 21000 min ⁻¹
6	aprox. 24000 min ⁻¹

Nota:

Os valores na tabela de velocidades (fig. 28) são apenas valores de referência. Eles poderão variar consoante a ferramenta e o tipo de madeira.

Configuração do batente, fig. 23 + 24

- O batente (1) deve ser configurado para o tamanho da peça e da ferramenta de fresagem.
- Desaperte as duas porcas serrilhadas (f+e) na parte traseira do batente (1).

Os batentes e dispositivos de pressão devem ser configurados de modo a que seja possível uma condução segura da peça nas peças de entrada e de saída da máquina.

- Desloque o batente (1) para a posição desejada. Utilize a escala na mesa (3) para determinar a distância entre o batente (1) e o centro da fresa.

- Volte a apertar as duas porcas serrilhadas na parte traseira do batente, para fixar o batente (1) nessa posição.

Configuração do batente para o recorte, fig. 23 + 24

- Ao recortar madeira, o material que sai à esquerda da fresa é mais fino do que o material que sai no lado direito.
- O batente deslocável (2c) deve ser configurado para a adaptação ao material mais fino. Isto serve para o apoio do material e assegura um corte mais preciso. Para isto, desaperte a porca serrilhada (f) direita, desloque o batente deslocável (2c) para a frente e fixe.

Configuração das barras de pressão, fig. 25

As barras de pressão (9+2d) servem para fixar a peça na sua posição e para evitar um ricochete.

- Desloque a fresa para a posição mais baixa
- Coloque a peça a ser processada e pressione ligeiramente a barra de pressão (9+2d) contra a peça.
- Remova a peça.
- Configure a fresa para a posição desejada (vide: Configuração da profundidade de trabalho).

Configuração da régua de corte transversal, fig. 26

- A régua de corte transversal (10) desliza horizontalmente ao longo da mesa de trabalho, sendo utilizada para a execução de recortes e cortes em ângulo.
- Para configurar a régua de corte transversal (10) para o ângulo desejado, desaperte a porca de bloqueio da régua de corte transversal (10a) e gire-a para o ângulo desejado. Volte a apertar a porca de bloqueio da régua de corte transversal (10a).
- Execute sempre um corte preparatório numa peça residual para se assegurar de que as configurações estão corretas.

Ligar e desligar, fig. 22

Assegure-se de que todas as chaves e ferramentas de configuração foram removidas da mesa de fresagem, que as configurações estão concluídas e que todas as coberturas de segurança estão montadas.

Prima o interruptor de ligar (7"/I") para arrancar a máquina.

Prima o interruptor de desligar (7"/O") para parara a máquina.

Cuidado: o aparelho arranca imediatamente à velocidade configurada.

Configuração da profundidade de trabalho (fig. 27)

Para configurar ou reduzir a altura do fuso (serve para a configuração da altura da lâmina da fresa), gire a pega (5) para reduzir ou aumentar a altura conforme desejado.

Fixe a configuração apertando o parafuso de aperto (4).

11. Operação

- Coloque uma fresa adequada no porta-ferramentas e fixe-a apertando a porca do porta-ferramentas.
- Ajuste a velocidade, a profundidade de corte, o alinhamento dos batentes e a régua de corte transversal.
- Assegure-se de que o batente de alimentação está corretamente configurado, de modo a que ele apoie o material não cortado. Ajuste o batente de saída de modo a que ele apoie o material cortado, obtendo-se assim um equilíbrio para o material removido.
- Ligue a fresa.
- Assegure-se de que a peça é pressionada com firmeza contra o batente.
- Conduza a peça suavemente da direita para a esquerda no sentido oposto ao da rotação da ferramenta.
- Mantenha a velocidade de avanço constante. Não conduza demasiado depressa, uma vez que isso fará com que o motor trave excessivamente.
- Se conduzir demasiado depressa, poderá obter uma má qualidade de corte. Poderá igualmente danificar a lâmina de fresagem ou o motor.
- Se conduzir demasiado devagar, poderão surgir queimaduras na peça.
- Em caso de madeira muito dura e cortes grandes, poderá ser necessário executar mais do que um passo de trabalho para alcançar a profundidade desejada.
- A velocidade de avanço correta depende do tamanho da fresa, do tipo de material da peça e da profundidade de corte. Treine primeiro com uma peça residual, para encontrar a velocidade de avanço e dimensões corretas.
- A máquina está equipada com um interruptor de sobrecarga para proteção do motor. No caso duma sobrecarga, a máquina para automaticamente. Após um curto período, o interruptor de sobrecarga pode ser repostado.

12. Ligação elétrica

O motor elétrico instalado está ligado pronto a ser utilizado. A ligação corresponde às normas VDE e DIN relevantes.

A ligação à rede por parte do cliente, assim como o cabo de prolongamento utilizado, deverão corresponder a essas normas.

Cabo de ligação elétrica com defeito

Ocorrem muitas vezes danos de isolamento em cabos de ligação elétrica.

As causas para tal poderão ser:

- Pontos de pressão se os cabos forem conduzidos através de janelas ou portas.
- Pontos de dobragem devido a uma fixação ou condução incorreta do cabo de ligação.
- Pontos de corte devido a passagem de veículo por cima do cabo de ligação.
- Danos de isolamento devido a puxar com força da tomada.
- Fissuras devido à idade do isolamento.

Tais cabos de ligação elétrica danificados não devem ser utilizados e representam perigo de vida devido aos danos no isolamento.

Inspeccione regularmente os cabos de ligação elétrica quanto a danos. Durante a inspeção, certifique-se de que o cabo não está ligado à rede elétrica.

Os cabos de ligação elétrica devem corresponder às normas VDE e DIN relevantes. Utilize apenas cabos de ligação com a marcação "H05VV-F".

É obrigatória uma impressão da designação do tipo no cabo de ligação.

No caso do motor de corrente alternada monofásica, recomendamos, para máquinas com uma corrente de arranque alta (a partir de 3000 W), uma proteção de C 16A ou K 16A!

13. Limpeza

Perigo!

Remova a ficha de rede antes de quaisquer trabalhos de limpeza.

- Mantenha os dispositivos de segurança, as grelhas de ventilação e a estrutura do motor o mais livres possível de pó e sujidade.

Limpe o aparelho com um pano limpo ou sobre-o com ar comprimido sob baixa pressão.

- Recomendamos a limpeza do aparelho imediatamente após cada utilização.
- Limpe o aparelho regularmente com um pano húmido e sabão suave. Não utilize produtos de limpeza ou solventes; estes poderão ser agressivos para com as peças de plástico do aparelho. Certifique-se de que não penetra água no interior do aparelho. A penetração de água no aparelho elétrico aumenta o risco de um choque elétrico.

14. Armazenamento

Armazene o aparelho e os seus acessórios num local escuro, seco, ao abrigo de temperaturas negativas e fora do alcance das crianças. A temperatura ideal de armazenagem situa-se entre 5 a 30 °C. Guarde a ferramenta na embalagem original. Tape a ferramenta, para a proteger contra pó ou humidade. Guarde o manual de instruções junto da ferramenta.

15. Manutenção

No interior do aparelho não existem quaisquer peças que necessitem de manutenção.

- Antes de cada colocação em funcionamento, assegure-se do bom estado e funcionamento correto dos dispositivos de segurança.
- Antes de cada colocação em funcionamento renovada, verifique a fixação de todas as ligações.

Informações de assistência

Deve-se ter em conta que as seguintes peças deste produto estão sujeitas a um desgaste consoante a utilização ou natural ou que as seguintes peças são necessárias como consumíveis.

Peças de desgaste*: escovas de carvão; fresa

* Nem sempre incluído no âmbito de fornecimento!

Ligações e reparações

As ligações e reparações do equipamento elétrico só devem ser executadas por um eletrotécnico.

Em caso de dúvidas, indique os seguintes dados:

- Tipo de corrente do motor
- Dados da placa de características da máquina
- Dados da placa de identificação do motor

Entre em contacto com o nosso centro de assistência para obter peças sobresselentes e acessórios.

Para isso, utilize o código QR na capa.

16. Eliminação e reciclagem



O aparelho encontra-se numa embalagem para evitar danos de transporte. Esta embalagem é matéria-prima, sendo assim reutilizável ou reciclável.



O aparelho e os seus acessórios são compostos de diferentes materiais, por ex. metal e plástico. Elimine componentes com defeito nos resíduos perigosos. Aconselhe-se junto de uma empresa especializada ou das autoridades locais!

Equipamentos antigos nunca devem ser eliminados nos resíduos domésticos!



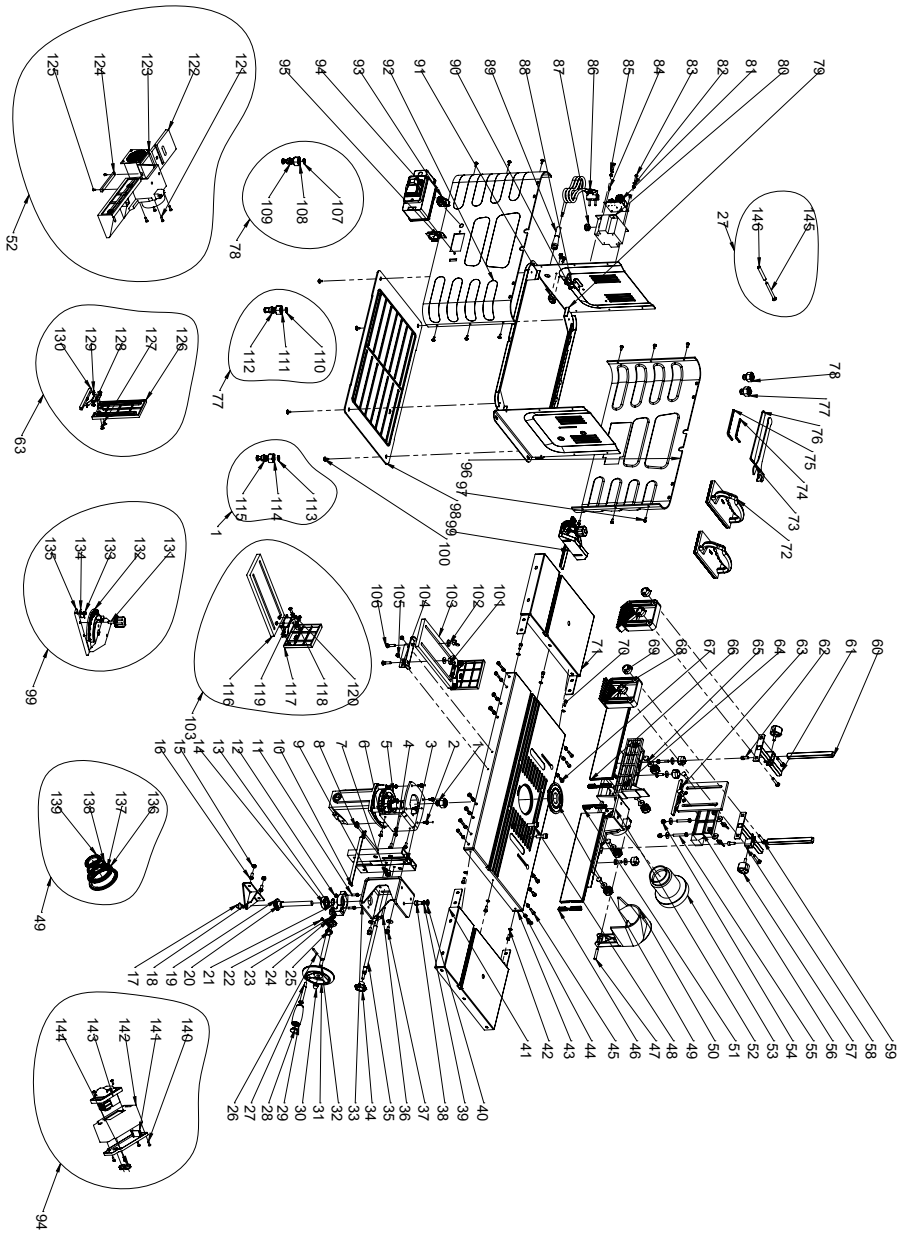
Este símbolo indica que, conforme a diretiva relativa aos resíduos de equipamentos elétricos e eletrónicos (2012/19/UE), o presente produto nunca deve ser eliminado nos resíduos domésticos. Este produto tem de ser entregue num dos pontos de recolha previstos para o efeito.

Isto pode ser feito, por ex., mediante a entrega aquando da compra de um produto semelhante ou através da entrega num centro de recolha autorizado para a reciclagem de equipamentos elétricos e eletrónicos antigos. Devido às substâncias potencialmente perigosas, frequentemente contidas nos equipamentos antigos elétricos e eletrónicos, o manuseio inadequado de equipamentos antigos pode ter efeitos negativos para o ambiente e para a saúde das pessoas. Além disso, através da eliminação adequada deste produto, contribui para o aproveitamento eficiente de recursos naturais. Pode obter informações sobre os pontos de recolha para equipamentos antigos na Câmara Municipal, na autoridade oficial responsável pela recolha de resíduos sólidos e em qualquer entidade autorizada para a eliminação de equipamentos elétricos e eletrónicos ou do sistema de recolha de lixo urbano.

17. Resolução de problemas

A seguinte tabela indica sintomas de erro e descreve resoluções, se a sua máquina não estiver a funcionar corretamente. Se não for possível localizar e eliminar o problema, entre em contacto com a sua oficina de assistência técnica.

Falha	Causa possível	Resolução
Não é possível ligar a máquina	Não existe tensão de rede	Inspecionar a alimentação de tensão
	Escovas de carvão desgastadas	Levar a máquina a uma oficina de manutenção
A máquina desliga-se automaticamente durante o funcionamento em vazio	Falha de rede	Controlar o pré-fusível do lado da rede
		A máquina não arranca de novo automaticamente através da proteção contra subtensão integrada e tem de voltar a ser ligada quando a tensão regressa.
A máquina para durante o processamento	Ativação da proteção contra sobrecarga devido a uma lâmina romba, a um avanço exagerado ou a uma espessura excessiva das aparas	Antes de continuar a trabalhar, substituir a lâmina ou esperar pelo arrefecimento do motor.
A velocidade baixa durante o processamento	Remoção de aparas muito grande	Diminuir a remoção de aparas
	Avanço excessivo	Diminuir a velocidade de avanço
	Fresa romba	Substituir a fresa
Resultado da fresagem irregular	Fresa romba	Substituir a fresa
	Avanço irregular	Fresar com uma pressão constante e um avanço reduzido
Ejeção de aparas entupida (sem aspiração)	Remoção de aparas muito grande	Diminuir a remoção de aparas
	Fresa romba	Substituir a fresa
	Madeira demasiado húmida	Processar apenas madeira seca.



EG-Konformitätserklärung Originalkonformitätserklärung

EC Declaration of Conformity

Déclaration de conformité EC



Scheppach GmbH, Günzburger Str. 69, D-89335 Ichenhausen

DE	erklärt folgende Konformität gemäß EU-Richtlinie und Normen für den Artikel	ES	declara la conformidad siguiente según la directiva la UE y las normas para el artículo
GB	hereby declares the following conformity under the EU Directive and standards for the following article	PT	declara o seguinte conformidade com a Directiva da UE e as normas para o seguinte artigo
FR	déclare la conformité suivante selon la directive UE et les normes pour l'article	NL	verklaart hierbij dat het volgende artikel voldoet aan de daarop betrekking hebbende EG-richtlijnen en normen
IT	dichiara la seguente conformità secondo le direttive e le normative UE per l'articolo		

Marke / Brand / Marque:

SCHEPPACH

Art.-Bezeichnung:

TISCHFRÄSMASCHINE

- HF60

Article name:

TABLE ROUTER

- HF60

Nom d'article:

DÉFONCEUSE

- HF60

Art.-Nr. / Art. no.: / N° d'ident.:

5902106901

2014/29/EU	2004/22/EG	89/686/EWG_96/58/EG	2000/14/EG_2005/88/EG
2014/35/EU	2014/68/EU	90/396/EWG	Annex V
x 2014/30/EU	x 2011/65/EU*		Annex VI Noise: measured L_{wA} = xx dB; guaranteed L_{wA} = xx dB P = xx KW; L/D = cm Notified Body: Notified Body No.:
x 2006/42/EG			2016/1628/EU
Annex IV Notified Body: SGS Fimko Ltd Notified Body No.: 0598 Certificate No.: MD-272			Emission. No.:

Standard references:

**EN 61029-1:2009+A1:2010; EN 61029-2-8:2010;
EN IEC 55014-1:2021; EN IEC 61000-3-2:2019+A1:2021; EN 61000-3-3:2013+A1:2019; EN IEC 55014-2:2021**

Die alleinige Verantwortung für die Ausstellung dieser Konformitätserklärung trägt der Hersteller.

This declaration of conformity is issued under the sole responsibility of the manufacturer.

Le fabricant assume seul la responsabilité d'établir la présente déclaration de conformité.

* Der oben beschriebene Gegenstand der Erklärung erfüllt die Vorschriften der Richtlinie 2011/65/EU des Europäischen Parlaments und des Rates vom 8. Juni 2011 zur Beschränkung der Verwendung bestimmter gefährlicher Stoffe in Elektro- und Elektronikgeräten.

The object of the declaration described above fulfils the regulations of the directive 2011/65/EU of the European Parliament and Council from 8th June 2011, on the restriction of the use of certain hazardous substances in electrical and electronic equipment.

L'appareil décrit ci-dessus dans la déclaration est conforme aux réglementations de la directive 2011/65/EU du Parlement Européen et du Conseil du 8 juin 2011 visant à limiter l'utilisation de substances dangereuses dans la fabrication des appareils électriques et électroniques.

Ichenhausen, 21.02.2023

Signature / Andreas Pecher / Head of Project Management

First CE: 2021

Subject to change without notice

Documents registrar: Dawid Hudzik

Günzburger Str. 69, D-89335 Ichenhausen

Garantie DE

Offensichtliche Mängel sind innerhalb von 8 Tagen nach Erhalt der Ware anzuzeigen, andernfalls verliert der Käufer sämtliche Ansprüche wegen solcher Mängel. Wir leisten Garantie für unsere Maschinen bei richtiger Behandlung auf die Dauer der gesetzlichen Gewährleistungsfrist ab Übergabe in der Weise, dass wir jedes Maschinenteil, dass innerhalb dieser Zeit nachweisbar in Folge Material- oder Fertigungsfehler unbrauchbar werden sollte, kostenlos ersetzen. Für Teile, die wir nicht selbst herstellen, leisten wir nur insoweit Gewähr, als uns Gewährleistungsansprüche gegen die Vorlieferanten zustehen. Die Kosten für das Einsetzen der neuen Teile trägt der Käufer. Wandlungs- und Minderungsansprüche und sonstige Schadensersatzansprüche sind ausgeschlossen.

Warranty GB

Apparent defects must be notified within 8 days from the receipt of the goods. Otherwise, the buyer's rights of claim due to such defects are invalidated. We guarantee for our machines in case of proper treatment for the time of the statutory warranty period from delivery in such a way that we replace any machine part free of charge which provably becomes unusable due to faulty material or defects of fabrication within such period of time. With respect to parts not manufactured by us we only warrant insofar as we are entitled to warranty claims against the upstream suppliers. The costs for the installation of the new parts shall be borne by the buyer. The cancellation of sale or the reduction of purchase price as well as any other claims for damages shall be excluded.

Garantie FR

Les défauts visibles doivent être signalés au plus tard 8 jours après la réception de la marchandise, sans quoi l'acheteur perd tout droit au dédommagement. Nous garantissons nos machines, dans la mesure où elles sont utilisées de façon conforme, pendant la durée légale de garantie à compter de la réception, sachant que nous remplaçons gratuitement toute pièce de la machine devenue inutilisable du fait d'un défaut de matière ou d'usinage durant cette période. Toutes les pièces que nous ne fabriquons pas nous-mêmes ne sont garanties que si nous avons la possibilité d'un recours en garantie auprès des fournisseurs respectifs. Les frais de main d'œuvre occasionnés par le remplacement des pièces sont à la charge de l'acquéreur. Tous droits à réhabilitation et toutes prétentions à une remise ainsi que tous autres droits à dommages et intérêts sont exclus

Garanzia IT

Vizi evidenti vanno segnalati entro 8 giorni dalla ricezione della merce, altrimenti decadono tutti i diritti dell'acquirente inerenti a vizi del genere. Appurato un impiego corretto da parte dell'acquirente, garantiamo per le nostre macchine per tutto il periodo legale di garanzia a decorrere dalla consegna in maniera tale che sostituiamo gratuitamente qualsiasi componente che entro tale periodo presenti dei vizi di materiale o di fabbricazione tali da renderlo inutilizzabile. Per componenti non fabbricati da noi garantiamo solo nella misura nella quale noi stessi possiamo rivendicare diritti a garanzia nei confronti dei nostri fornitori. Le spese per il montaggio dei componenti nuovi sono a carico dell'acquirente. Sono escluse pretese di risoluzione per vizi, di riduzione o ulteriori pretese di risarcimento danni.

Garantie NL

Zichtbare gebreken moeten binnen de 8 dagen na ontvangst van de goederen worden gemeld, zo niet verliest de verkoper elke aanspraak op grond van deze gebreken. Onze machines worden geleverd met een garantie voor de duur van de wettelijke garantietermijn. Deze termijn gaat in vanaf het moment dat de koper de machine ontvangt. De garantie houdt in dat wij elk onderdeel van de machine dat binnen de garantietermijn aantoonbaar onbruikbaar wordt als gevolg van materiaal- of productiefouten, kosteloos vervangen. De garantie vervalt echter bij verkeerd gebruik of verkeerde behandeling van de machine. Voor onderdelen die wij niet zelf produceren, geven wij enkel de garantie die wij zelf krijgen van de oorspronkelijke leverancier. De kosten voor de montage van nieuwe onderdelen vallen ten laste van de koper. Eisen tot het aanbrengen van veranderingen of het toestaan van een korting en overige schadeloosstellingsclaims zijn uitgesloten.

Garantía ES

Los defectos evidentes deberán ser notificados dentro de 8 días después de haber recibido la mercancía, de lo contrario el comprador pierde todos los derechos sobre tales defectos. Garantizamos nuestras máquinas en caso de manipulación correcta durante el plazo de garantía legal a partir de la entrega. Sustituiremos gratuitamente toda pieza de la máquina que dentro de este plazo se torne inútil a causa de fallas de material o de fabricación. Las piezas que no son fabricadas por nosotros mismos serán garantizadas hasta el punto que nos corresponda garantía del suministrador anterior. Los costes por la colocación de piezas nuevas recaen sobre el comprador. Están excluidos derechos por modificaciones, aminoraciones y otros derechos de indemnización por daños y perjuicios.

Garantia PT

Para este aparelho concedemos garantia de 24 meses. A garantia cobre exclusivamente defeitos de material ou de fabricação. Peças avariadas são substituídas gratuitamente. Cabe ao cliente efetuar a substituição. Assumimos a garantia unicamente de peças genuínas. Não há direito à garantia no caso de: peças de desgaste, danos de transporte, danos causados pelo manejo indevido ou pela desatenção as instruções de serviço, falhas da instalação elétrica por inobservância das normas relativas à electricidade. Além disso, a garantia só poderá ser reivindicada para aparelhos que não tenham sido consertados por terceiros. O cartão de garantia só vale em conexão com a fatura.

