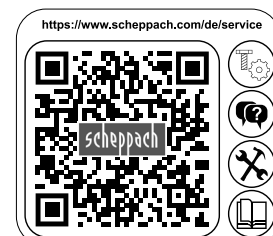
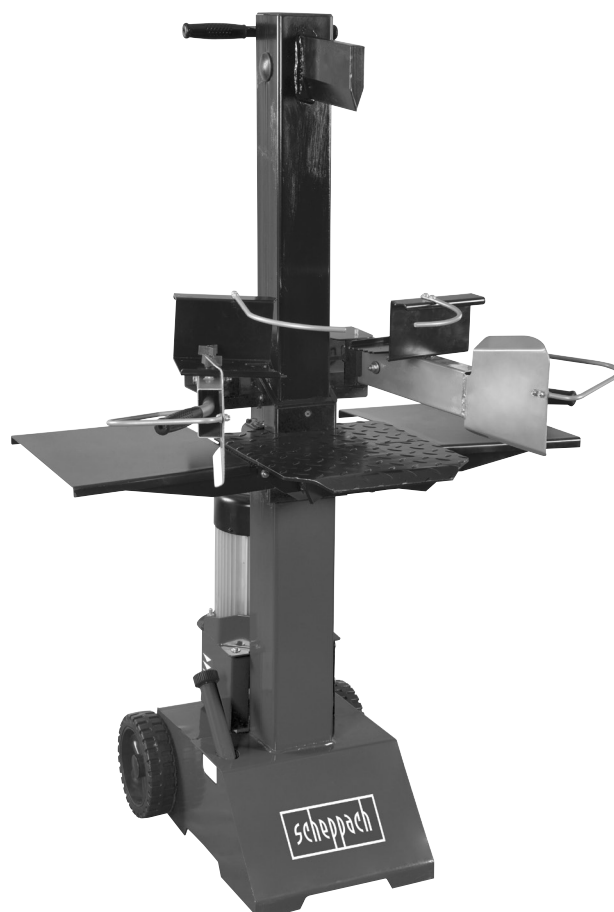


Art.Nr.
5905310902
AusgabeNr.
5905310902_2002
Rev.Nr.
11/11/2022

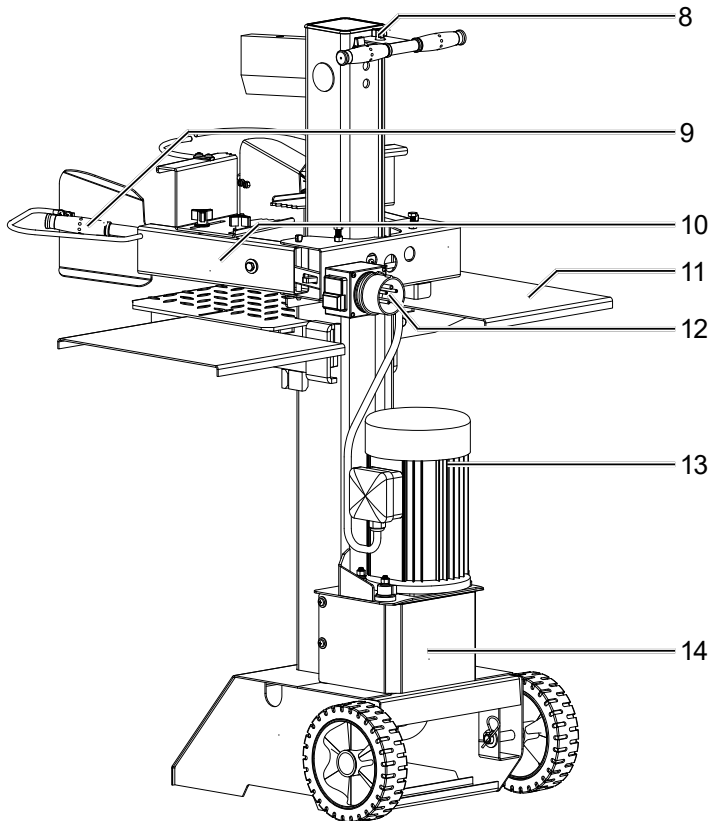
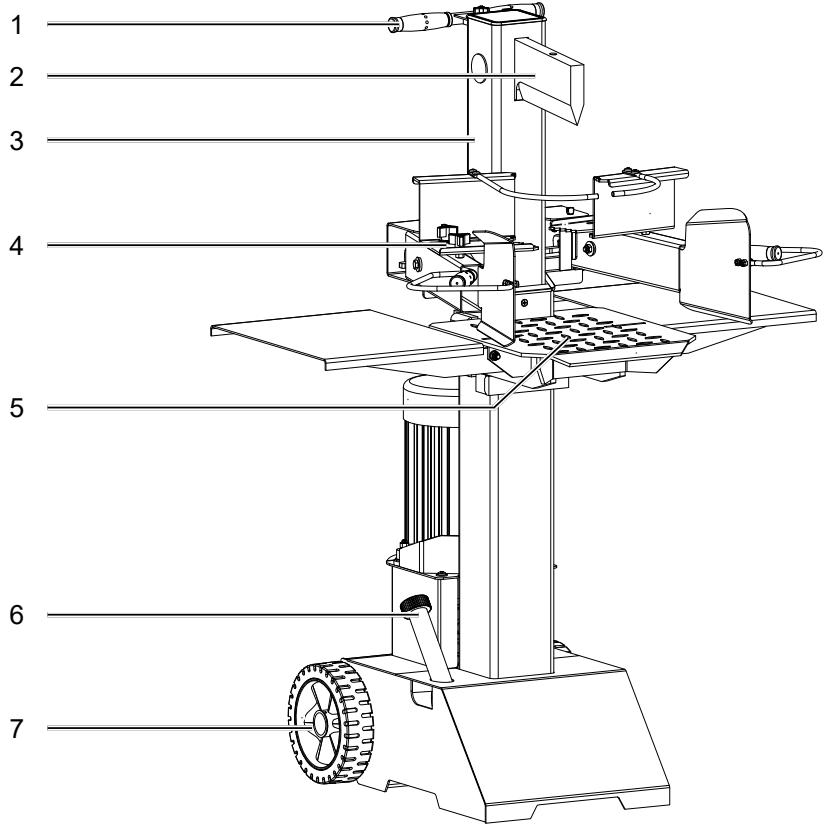


HL810

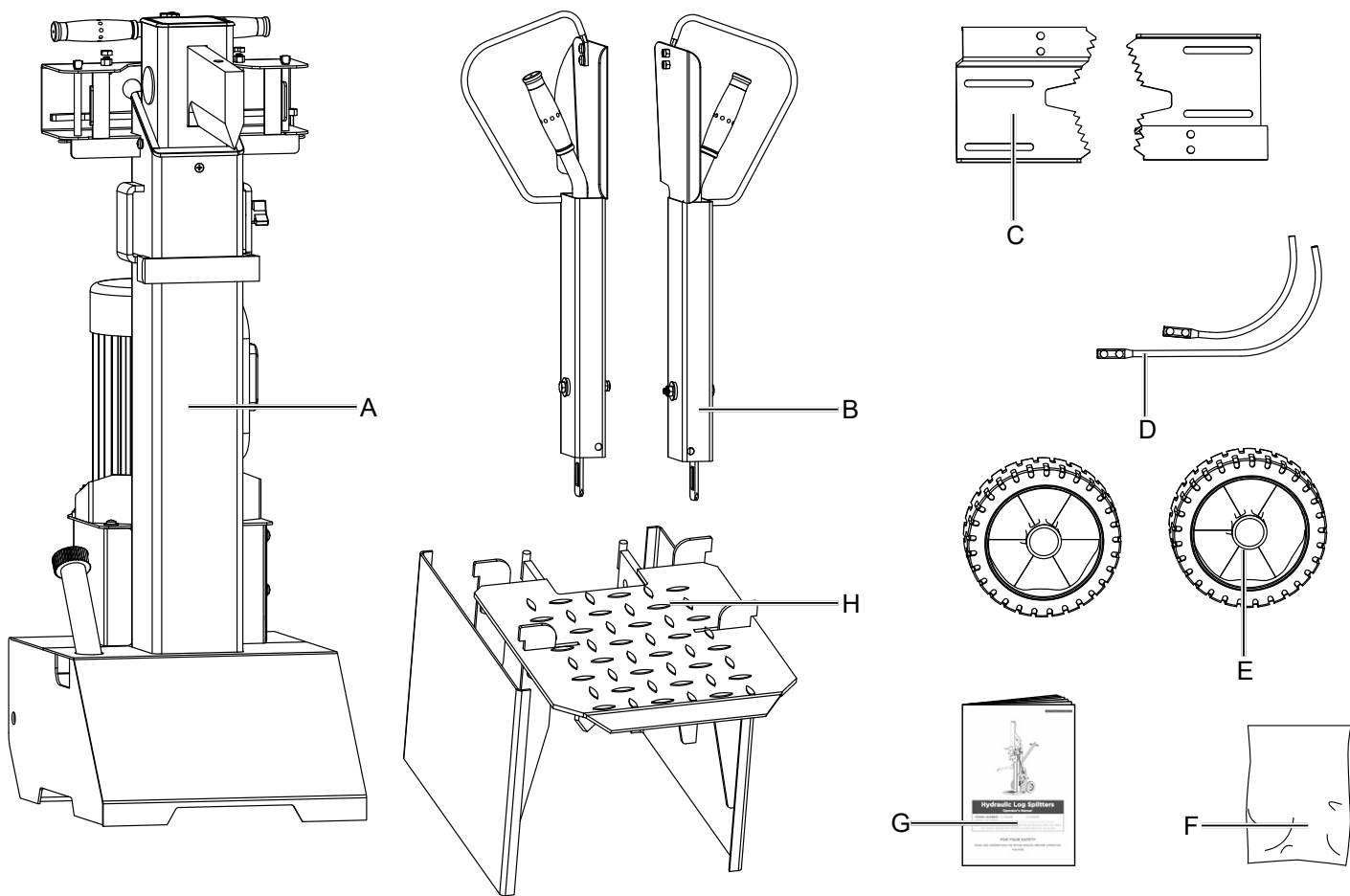
DE	Holzspalter Originalbedienungsanleitung	7
GB	Log splitter Translation of the original instruction manual	17
FR	Fendeur de bûches Traduction des instructions d'origine	26
IT	Spaccalegna Traduzione dal libretto d'istruzione originale	36
CZ	Štípač dřeva Překlad z originálního návodu	45
SK	Štiepačka dreva Preklad originálu - Úvod	54
EE	Puulõhkuja Tõlge Originaalkasutusjuhendi	63
LT	Medienos skaldytuvas Vertimas originali naudojimo instrukcija	72


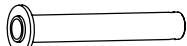

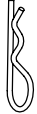


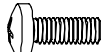
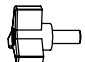
LV	Malkas skaldītājs Tulkošana no originala lietošanas instrukcija	81
HU	Fahasító Az eredeti használati útmutató fordítása	90
SI	Cepilnik drv Prevod originalnega navodila za uporabo	99
HR	Cjepač drva Prijevod originalnih uputa za uporabu	108
PL	Łuparka klinowa do drewna Tłumaczenie oryginalnej instrukcji obsługi	117
FI	Halkaisukone Alkuperäisen käyttöohjeen käännös	127
DK	Træspalter Oversættelse fra den oprindelige betjeningsvejledning	136
SE	Vedklyv Översättning av original-bruksanvisning	145

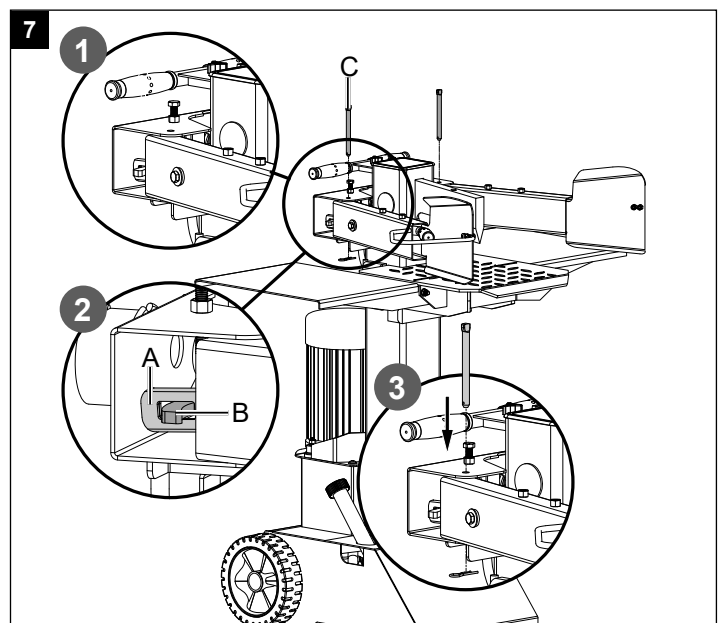
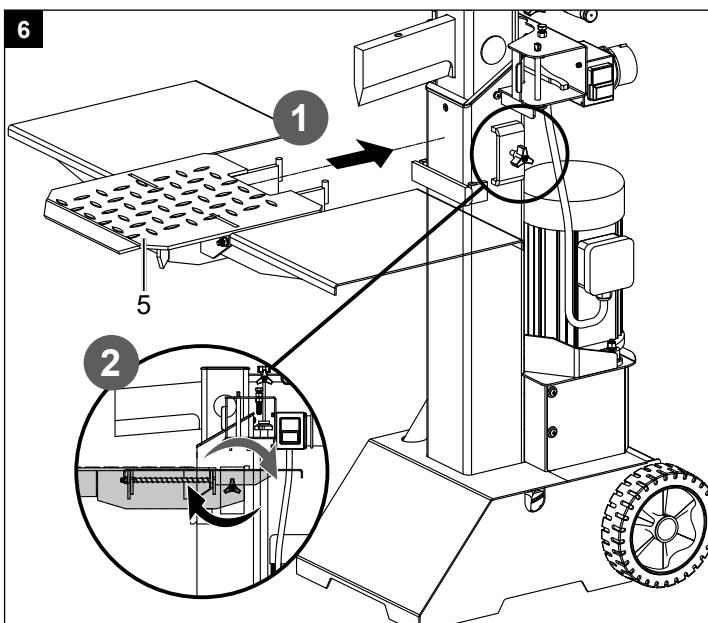
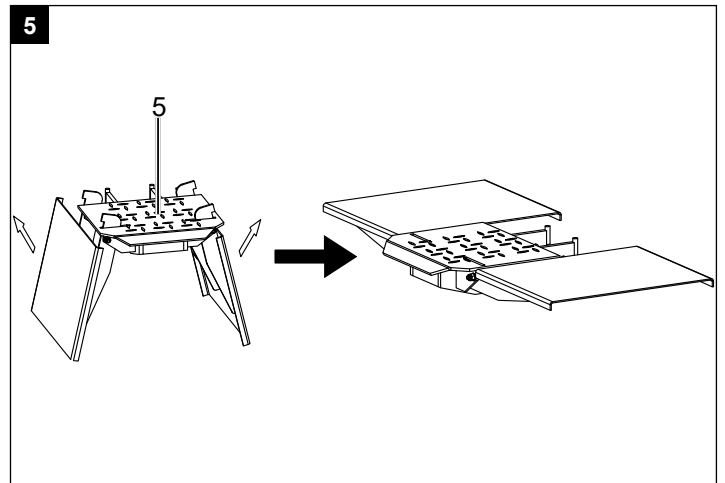
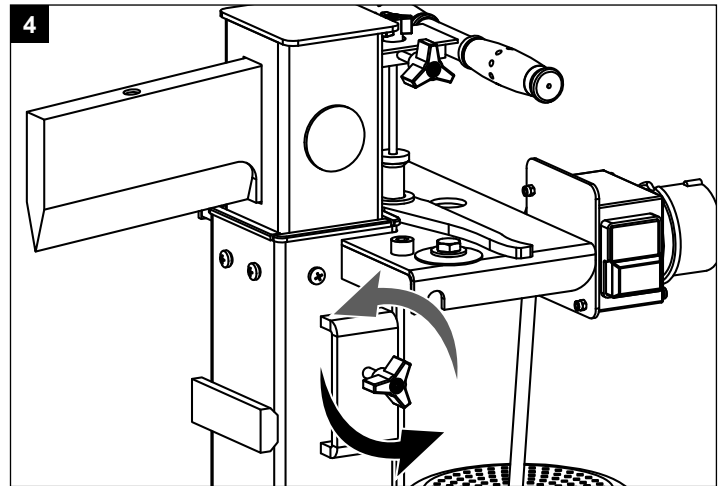
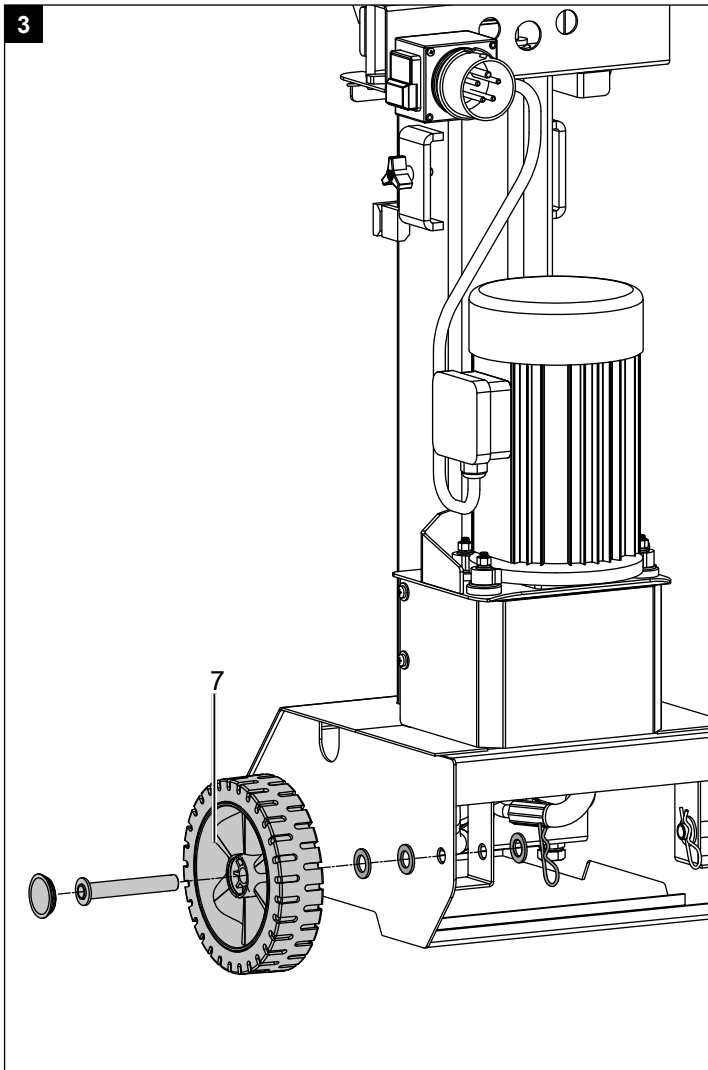
1

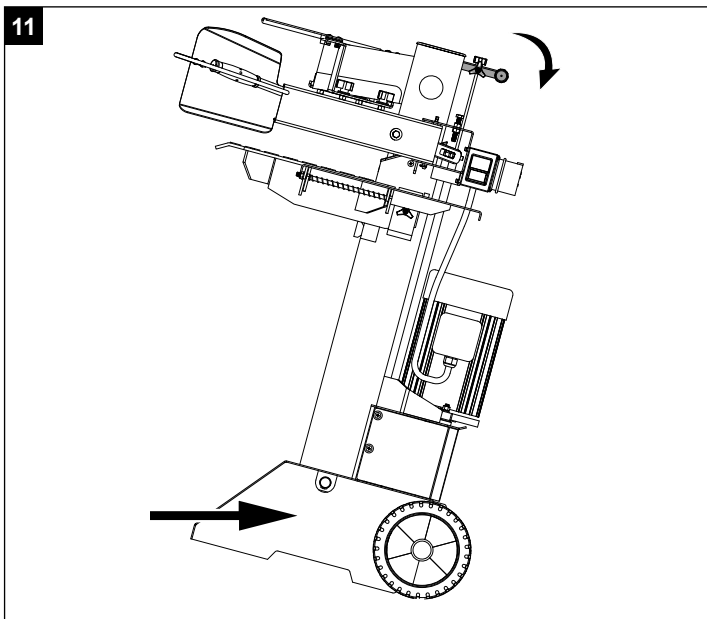
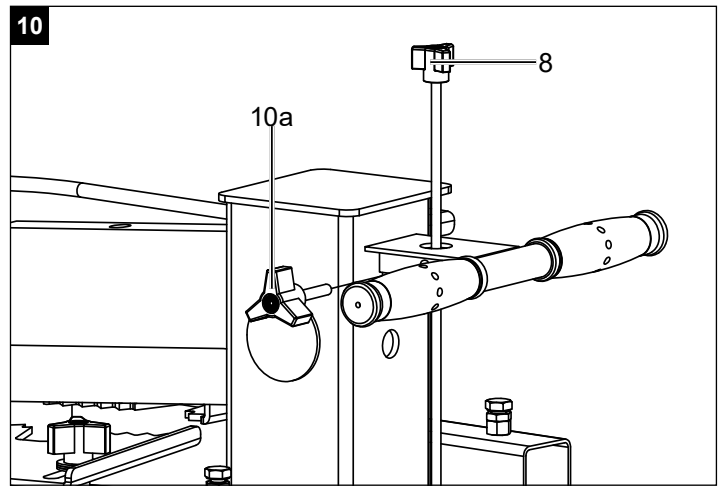
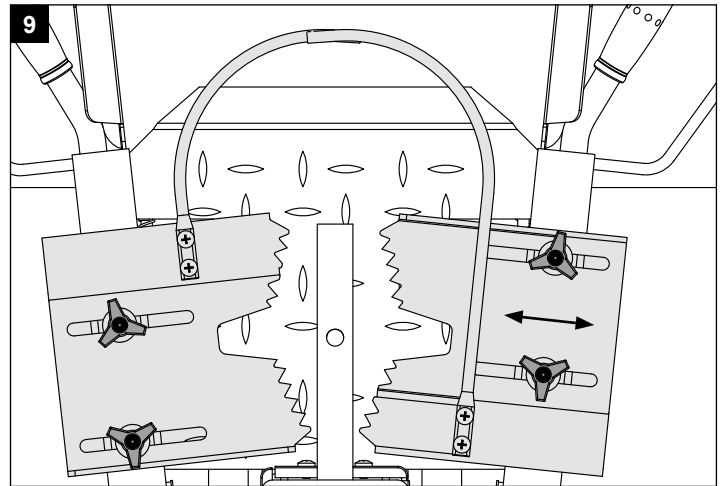
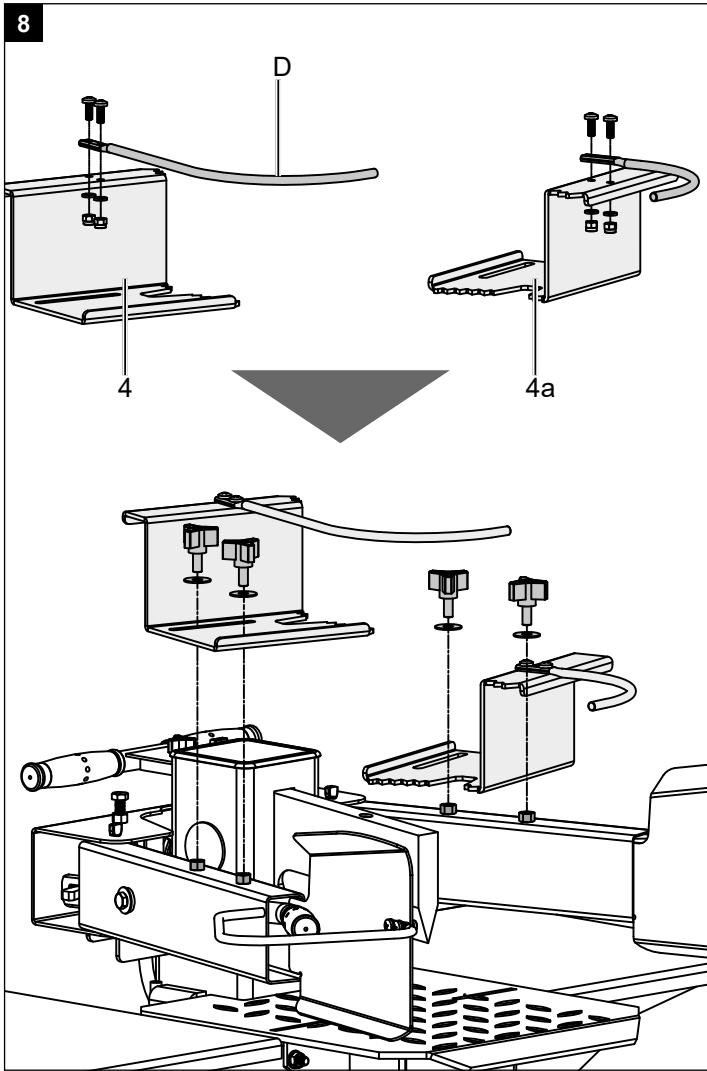


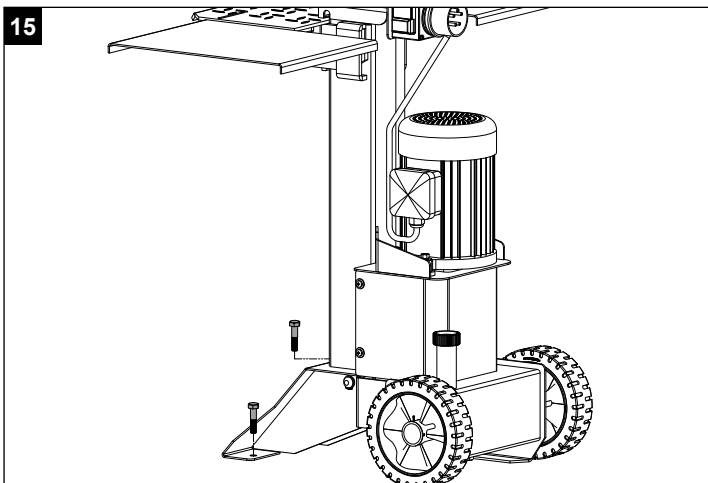
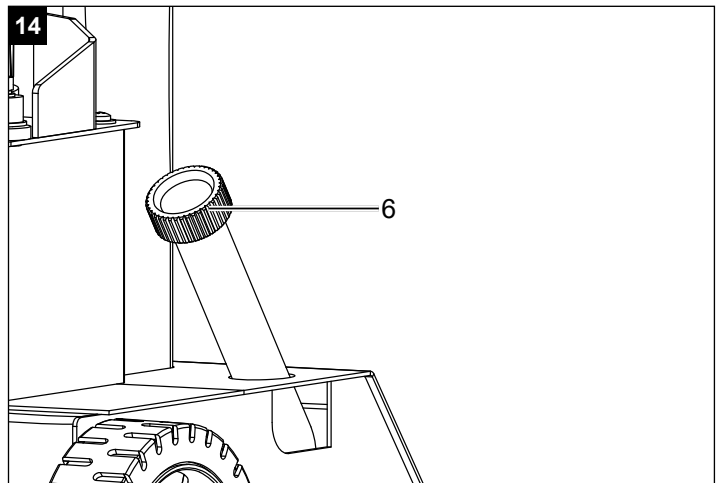
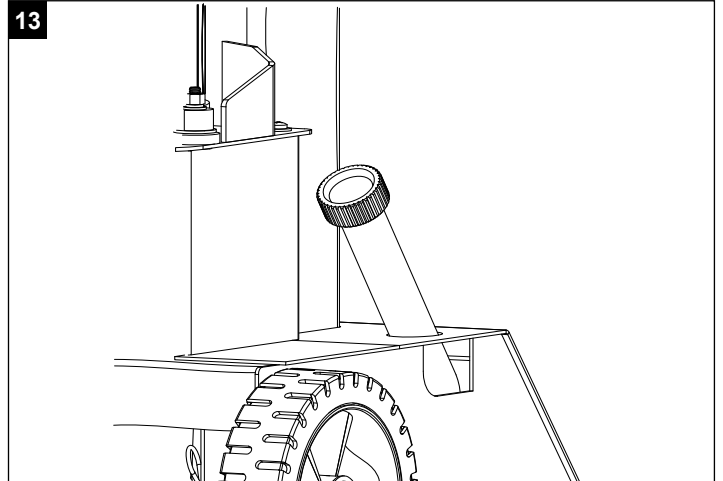
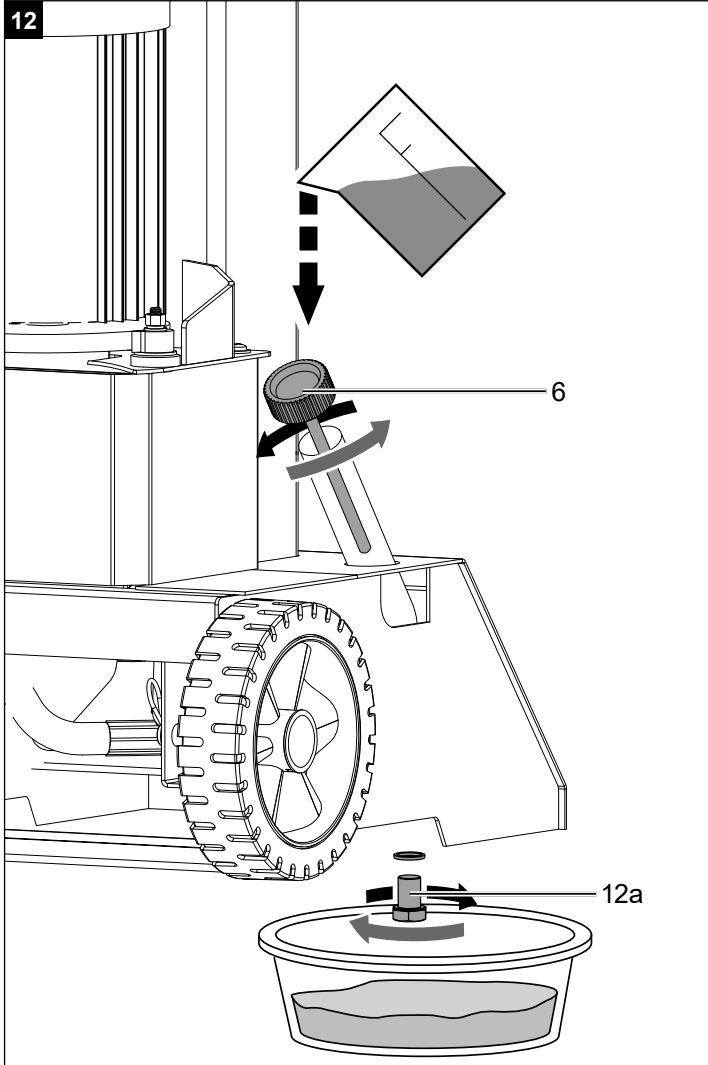
2



		× 2	A
		× 2	
		× 6	
		× 2	
		× 2	B
		× 2	
	M6 × 16	× 4	C
		× 4	







Erklärung der Symbole auf dem Gerät

Die Verwendung von Symbolen in diesem Handbuch soll Ihre Aufmerksamkeit auf mögliche Risiken lenken. Die Sicherheitssymbole und Erklärungen, die diese begleiten, müssen genau verstanden werden. Die Warnungen selbst beseitigen keine Risiken und können korrekte Maßnahmen zum Verhüten von Unfällen nicht ersetzen.

	Vor Inbetriebnahme das Handbuch lesen
	Unfallsichere Schuhe benutzen
	Arbeitshandschuhe verwenden
	Gehörschutz und Schutzbrille benutzen
	Schutzhelm benutzen
	Rauchverbot im Arbeitsbereich
	Kein Hydrauliköl auf den Boden laufen lassen
	Halten Sie Ihren Arbeitsbereich in Ordnung! Unordnung kann Unfälle zur Folge haben!
	Entsorgen Sie das Altöl ordnungsgemäß (Altölsammelstelle vor Ort). Es ist verboten, Altöl in den Boden abzulassen oder mit Abfall zu vermischen.
	Es ist verboten, Schutz- und Sicherheitsvorrichtungen zu entfernen oder zu verändern.
	Nur der Bediener darf im Arbeitsbereich der Maschine stehen. Unbeteiligte Personen sowie Haus- und Nutztiere aus dem Gefahrenbereich (5 m Mindestabstand) fernhalten.
	Entfernen Sie verklemmte Stämme nicht mit Ihren Händen.
	Achtung! Vor Reparatur-, Wartungs- und Reinigungsarbeiten Motor abstellen und Netzstecker ziehen.
	Schnitt- und Quetschgefahr; niemals gefährliche Bereiche berühren, wenn sich das Spaltmesser bewegt.
	Hochspannung, Lebensgefahr!
	Maschine darf nur von einer Person bedient werden!
	Entlüfterschraube vor Arbeitsbeginn circa 2 Umdrehungen lösen. Vor Transport schließen.
	Vorsicht! Bewegte Werkzeuge!
	Gerät nicht liegend transportieren!
	⚠ Achtung! In dieser Bedienungsanweisung haben wir Stellen, die Ihre Sicherheit betreffen, mit diesem Zeichen versehen

Inhaltsverzeichnis:
Seite:

1.	Einleitung.....	9
2.	Gerätebeschreibung.....	9
3.	Lieferumfang	9
4.	Bestimmungsgemäße Verwendung	9
5.	Allgemeine Sicherheitshinweise.....	10
6.	Zusätzliche Sicherheitshinweise	10
7.	Technische Daten.....	11
8.	Auspacken.....	11
9.	Aufbau / Vor Inbetriebnahme	11
10.	In Betrieb nehmen.....	12
11.	Elektrischer Anschluss	13
12.	Reinigung	14
13.	Transport	14
14.	Lagerung	14
15.	Wartung.....	14
16.	Entsorgung und Wiederverwertung	15
17.	Störungsabhilfe	15
18.	Konformitätserklärung	157

1. Einleitung

Hersteller:

Scheppach GmbH
Günzburger Straße 69
D-89335 Ichenhausen

Verehrter Kunde

Wir wünschen Ihnen viel Freude und Erfolg beim Arbeiten mit Ihrem neuen Gerät.

Hinweis:

Der Hersteller dieses Gerätes haftet nach dem geltenden Produkthaftungsgesetz nicht für Schäden, die an diesem Gerät oder durch dieses Gerät entstehen bei:

- unsachgemäßer Behandlung
- Nichtbeachtung der Bedienungsanweisung
- Reparaturen durch Dritte, nicht autorisierte Fachkräfte
- Einbau und Austausch von nicht originalen Ersatzteilen
- nicht bestimmungsgemäßer Verwendung
- Ausfällen der elektrischen Anlage bei Nichtbeachtung der elektrischen Vorschriften und VDE-Bestimmungen 0100, DIN 57113 / VDE 0113

Beachten Sie:

Lesen Sie vor der Montage und vor Inbetriebnahme den gesamten Text der Bedienungsanleitung durch. Diese Bedienungsanleitung soll es Ihnen erleichtern, Ihr Gerät kennenzulernen und dessen bestimmungsgemäßen Einsatzmöglichkeiten zu nutzen.

Die Bedienungsanleitung enthält wichtige Hinweise, wie Sie mit dem Gerät sicher, fachgerecht und wirtschaftlich arbeiten, und wie Sie Gefahren vermeiden, Reparaturkosten sparen, Ausfallzeiten verringern und die Zuverlässigkeit und Lebensdauer des Gerätes erhöhen.

Zusätzlich zu den Sicherheitsbestimmungen dieser Bedienungsanleitung müssen Sie unbedingt die für den Betrieb des Gerätes geltenden Vorschriften Ihres Landes beachten.

Bewahren Sie die Bedienungsanleitung, in einer Plastikhülle geschützt vor Schmutz und Feuchtigkeit, bei dem Gerät auf. Sie muss von jeder Bedienungsperson vor Aufnahme der Arbeit gelesen und sorgfältig beachtet werden.

An dem Gerät dürfen nur Personen arbeiten, die im Gebrauch des Gerätes unterwiesen und über die damit verbundenen Gefahren unterrichtet sind. Das geforderte Mindestalter ist einzuhalten.

Neben den in dieser Bedienungsanleitung enthaltenen Sicherheitshinweisen und den besonderen Vorschriften Ihres Landes sind die für den Betrieb von baugleichen Maschinen allgemein anerkannten technischen Regeln zu beachten.

Wir übernehmen keine Haftung für Unfälle oder Schäden, die durch Nichtbeachten dieser Anleitung und den Sicherheitshinweisen entstehen.

2. Gerätebeschreibung

1. Transportgriffe
2. Spaltkeil
3. Spaltholm
4. Verstellbare Krallen
5. Tisch
6. Ölmesstab
7. Räder
8. Hubeinstellstange
9. Bediengriff
10. Bedienarme komplett
11. Ablagetisch (seitlich)
12. Schalter- / Steckerkombination
13. Motor
14. Abdeckung

3. Lieferumfang

- A. Spalter
- B. Bedienarme
- C. Verstellbare Krallen
- D. Zusätzliche Halterungen
- E. Räder
- F. Beipackbeutel (A, B, C)
- G. Bedienungsanleitung
- H. Tisch incl. Ablagetischen

4. Bestimmungsgemäße Verwendung

Die Maschine darf nur nach ihrer Bestimmung verwendet werden. Jede weitere darüber hinausgehende Verwendung ist nicht bestimmungsgemäß. Für daraus hervorgerufene Schäden oder Verletzungen aller Art haftet der Benutzer/Bediener und nicht der Hersteller.

Bestandteil der bestimmungsgemäßen Verwendung ist auch die Beachtung der Sicherheitshinweise, sowie die Montageanleitung und Betriebshinweise in der Bedienungsanleitung.

Personen, welche die Maschine bedienen und warten, müssen mit dieser vertraut und über mögliche Gefahren unterrichtet sein.

Darüber hinaus sind die geltenden Unfallverhütungsvorschriften genauestens einzuhalten.

Sonstige allgemeine Regeln in arbeitsmedizinischen und sicherheitstechnischen Bereichen sind zu beachten.

Veränderungen an der Maschine schließen eine Haftung des Herstellers und daraus entstehende Schäden gänzlich aus.

Die Maschine darf nur mit Originalteilen und Originalzubehör des Herstellers betrieben werden.

Die Sicherheits-, Arbeits- und Wartungsvorschriften des Herstellers sowie die in den Technischen Daten angegebenen Abmessungen müssen eingehalten werden.

- Der Hydraulik-Holzspalter ist nur für stehenden Betrieb einsetzbar, Hölzer dürfen nur stehend in Faserrichtung gespalten werden. Die Abmessungen der zu spaltenden Hölzer:
Holzlänge min. - max.: 100 - 550 mm
Holzdurchmesser min. - max.: 80 - 300 mm
- Holz niemals liegend oder gegen die Faserrichtung spalten.
- Die Sicherheits- Arbeits- und Wartungsvorschriften des Herstellers sowie die in den technischen Daten angegebenen Abmessungen müssen eingehalten werden.
- Die zutreffenden Unfallverhütungsvorschriften und die sonstigen allgemein anerkannten sicherheitstechnischen Regeln müssen beachtet werden.
- Die Maschine darf nur von Personen genutzt, gewartet oder repariert werden, die damit vertraut und über die Gefahren unterrichtet sind. Eigenmächtige Veränderungen an der Maschine schließen eine Haftung des Herstellers für daraus resultierende Schäden aus.
- Die Maschine darf nur mit Originalzubehör und Original-Werkzeugen des Herstellers genutzt werden.
- Jeder darüber hinausgehende Gebrauch gilt als nicht bestimmungsgemäß. Für daraus resultierende Schäden haftet der Hersteller nicht; das Risiko dafür trägt allein der Benutzer.

Bitte beachten Sie, dass unsere Geräte bestimmungsgemäß nicht für den gewerblichen, handwerklichen oder industriellen Einsatz konstruiert wurden. Wir übernehmen keine Gewährleistung, wenn das Gerät in Gewerbe-, Handwerks- oder Industriebetrieben sowie bei gleichzusetzenden Tätigkeiten eingesetzt wird.

5. Allgemeine Sicherheitshinweise

WARNUNG: Wenn Sie Elektrowerkzeuge verwenden, sollten Sie die nachstehenden grundlegenden Sicherheitsvorkehrungen befolgen, um so das Risiko von Feuer, elektrischem Schlag und Personenverletzungen zu reduzieren. Bitte lesen Sie alle Anweisungen, bevor sie mit diesem Werkzeug arbeiten.

- Alle Sicherheits- und Gefahrenhinweise an der Maschine beachten.
- Alle Sicherheits- und Gefahrenhinweise an der Maschine vollzählig in lesbarem Zustand halten.

- Die Sicherheitseinrichtungen an der Maschine dürfen nicht demontiert oder unbrauchbar gemacht werden.
- Netzanschlussleitungen überprüfen. Keine fehlerhaften Anschlussleitungen verwenden.
- Vor Inbetriebnahme die korrekte Funktion der Zweihandbedienung prüfen.
- Die Bedienungsperson muss mindestens 18 Jahre alt sein. Auszubildende müssen mindestens 16 Jahre alt sein, dürfen aber nur unter Aufsicht an der Maschine arbeiten.
- Beim Arbeiten Arbeitshandschuhe tragen.
- Vorsicht beim Arbeiten: Verletzungsgefahr für Finger und Hände durch das Spaltwerkzeug.
- Zum Spalten von schweren oder unhandlichen Teilen geeignete Hilfsmittel zum Abstützen verwenden.
- Umrüst-, Einstell- und Reinigungsarbeiten, sowie Wartung und Beheben von Störungen nur bei ausgeschaltetem Motor durchführen. Netzstecker ziehen!
- Installationen, Reparaturen und Wartungsarbeiten an der Elektroinstallation dürfen nur von Fachkräften ausgeführt werden.
- Sämtliche Schutz- und Sicherheitseinrichtungen müssen nach abgeschlossenen Reparatur- und Wartungsarbeiten sofort wieder montiert werden.
- Beim Verlassen des Arbeitsplatzes den Motor ausschalten. **Netzstecker ziehen!**

6. Zusätzliche Sicherheitshinweise

- Der Holzspalter darf nur von einer **einzelnen Person** bedient werden.
- Tragen Sie **Schutzausrüstung** (Schutzbrille/-visier, Handschuhe, Sicherheitsschuhe), um sich vor möglichen Verletzungen zu schützen.
- Niemals Stämme spalten, die **Nägel, Draht** oder andere Gegenstände enthalten.
- Bereits gespaltenes Holz und Holzspäne erzeugen einen **gefährlichen Arbeitsbereich**. Es besteht die Gefahr des Stolperns, Ausrutschens oder Hinfallens. Halten Sie den Arbeitsbereich immer ordentlich.
- Niemals bei eingeschalteter Maschine die Hände auf sich bewegende Teile der Maschine legen.
- Spalten Sie nur Holz mit einer **maximalen Länge** von 55 cm.

Warnung! Dieses Elektrowerkzeug erzeugt während des Betriebs ein elektromagnetisches Feld. Dieses Feld kann unter bestimmten Umständen aktive oder passive medizinische Implantate beeinträchtigen. Um die Gefahr von ernsthaften oder tödlichen Verletzungen zu verringern, empfehlen wir Personen mit medizinischen Implantaten ihren Arzt und den Hersteller vom medizinischen Implantat zu konsultieren, bevor das Elektrowerkzeug bedient wird.

Restrisiken

Die Maschine ist nach dem Stand der Technik und den anerkannten sicherheitstechnischen Regeln gebaut. Dennoch können beim Arbeiten einzelne Restrisiken auftreten.

- Verletzungsgefahr für Finger und Hände durch das Spaltwerkzeug bei unsachgemäßer Führung oder Auflage des Holzes.
- Verletzungen durch das wegschleudernde Werkstück bei unsachgemäßer Halterung oder Führung.
- Gefährdung durch Strom bei Verwendung nicht ordnungsgemäßer Elektroanschlussleitungen.
- Des Weiteren können trotz aller getroffener Vorkehrungen nicht offensichtliche Restrisiken bestehen.
- Restrisiken können minimiert werden, wenn die Sicherheitshinweise und die Bestimmungsgemäße Verwendung, sowie die Bedienungsanweisung insgesamt beachtet werden.
- Gefährdung der Gesundheit durch Strom bei Verwendung nicht ordnungsgemäßer Elektro-Anschlussleitungen.
- Bevor Sie Einstell- oder Wartungsarbeiten vornehmen, lassen Sie die Starttaste los und ziehen den Netzstecker.
- Vermeiden Sie zufällige Inbetriebsetzungen der Maschine: beim Einführen des Steckers in die Steckdose darf die Betriebstaste nicht gedrückt werden.
- Verwenden Sie das Werkzeug, das in dieser Bedienungsanleitung empfohlen wird. So erreichen Sie, dass Ihre Maschine optimale Leistungen erbringt.
- Halten Sie Ihre Hände vom Arbeitsbereich fern, wenn die Maschine in Betrieb ist.

7. Technische Daten

Motor	400 V~ / 50 Hz
Aufnahmeleistung P1	3500 W
Abgabeleistung P2	2500 W
*Betriebsart	S6 40%
Motordrehzahl	2800 min ⁻¹
Phasenwender	ja
Maße L x B x H	845 x 935 x 1500 mm
Tischhöhe	800 mm
Arbeitshöhe	940 mm
Holzlänge min. - max.	100 - 550 mm
Holzdurchmesser min. - max.	80 - 300 mm
Leistung max.	8 t
Zylinderhub	550 mm
Vorlaufgeschwindigkeit	6 cm/s
Rücklaufgeschwindigkeit	19,4 cm/s
Ölmenge	4 l
Gewicht ca.	109 kg

Technische Änderungen vorbehalten!

*Betriebsart S6 40%, ununterbrochener periodischer Betrieb. Der Betrieb setzt sich aus einer Anlaufzeit, einer Zeit mit konstanter Belastung und einer Leerlaufzeit zusammen. Die Spieldauer beträgt 10 min, die relative Einschaltdauer beträgt 40% der Spieldauer.

Geräusche

⚠ Warnung: Lärm kann gravierende Auswirkungen auf Ihre Gesundheit haben. Übersteigt der Maschinenlärm 85 dB, tragen Sie bitte einen geeigneten Gehörschutz.

Geräuschkennwerte

Schalleistungspegel L_{WA}	93,6 dB
Schalldruckpegel L_{pA}	77,8 dB
Unsicherheit $K_{WA/pA}$	3 dB

8. Auspacken

Öffnen Sie die Verpackung und nehmen Sie das Gerät vorsichtig heraus.

Entfernen Sie das Verpackungsmaterial sowie Verpackungs- / und Transportsicherungen (falls vorhanden).

Überprüfen Sie, ob der Lieferumfang vollständig ist. Kontrollieren Sie das Gerät und die Zubehörteile auf Transportschäden. Bei Beanstandungen muss sofort der Zubringer verständigt werden. Spätere Reklamationen werden nicht anerkannt.

Bewahren Sie die Verpackung nach Möglichkeit bis zum Ablauf der Garantiezeit auf.

Machen Sie sich vor dem Einsatz anhand der Bedienungsanleitung mit dem Gerät vertraut.

Verwenden Sie bei Zubehör sowie Verschleiß- und Ersatzteilen nur Originalteile. Ersatzteile erhalten Sie bei Ihrem Fachhändler.

Geben Sie bei Bestellungen unsere Artikelnummern sowie Typ und Baujahr des Gerätes an.

⚠ ACHTUNG!

Gerät und Verpackungsmaterial sind kein Kinderspielzeug! Kinder dürfen nicht mit Kunststoffbeuteln, Folien und Kleinteilen spielen! Es besteht Verschluckungs- und Erstickungsgefahr!

9. Aufbau / Vor Inbetriebnahme

9.1 Montage Räder (7) (Beipackbeutel A)

- Stecken Sie den Bolzen durch das Rad (7)
- Bringen Sie zwei Beilagscheiben an
- Stecken Sie den Bolzen nun durch die Bohrungen, welche sich am unteren Teil des Spalters befindet (Abb.3)

- Fixieren Sie den Bolzen nun mit einer Scheibe und einem Federstecker
- Zum Schluss die kleine Radkappe anbringen
- Wiederholen Sie diesen Vorgang auf der anderen Seite.

9.2 Montage Tisch (5)

- Lockern Sie die Sternengriffschraube (Abb. 4)
- Klappen Sie die beiden Seitenablagen (11) nach Außen, wie in Abb. 5 dargestellt
- Nun den Tisch in die dafür vorgesehene Halterung anbringen (Abb. 6 (1)) und die zuvor gelöste Sternengriffschraube wieder anziehen (Abb. 6 (2)).

9.3 Montage Bedienarme komplett (10) (Beipackbeutel B)

Die Bediengriffe der Arme zeigen nach außen!

- Vormontierten Bolzen (Abb. 7 (C)) entfernen
- Fetten Sie die Blechlaschen oben und unten ein
- Bedienarm komplett in die dafür vorgesehene Position einsetzen (Abb. 7 (1)).
- Bedienarm (A) in die Schaltwippe (B) einführen (Abb. 7 (2))
- Sichern Sie die Bedienarme komplett mit den Bolzen (c) und fixieren Sie diese mit einem Federstecker
- Befestigen Sie nun den anderen Bedienarm nach der beschriebenen Methode auf der anderen Seite

9.4 Montage Krallen (Beipackbeutel C)

- Befestigen Sie die Zusatzhalterungen (D) mit je zwei Kreuzschlitzschrauben, Scheiben und Muttern an die Krallen (Abb. 8) Achten Sie darauf das die Zusatzhalterung mit dem größeren Maß an der Kralle (4), der linken Kralle, befestigt wird.
- Legen Sie die Verstellbaren Krallen auf die bereits angeschweißten Sechskantmuttern und befestigen Sie diese mit den beiliegenden Sternengriffschrauben und Scheiben (Abb. 8)
- Achtung die Zacken, die an den Krallen angebracht sind, müssen nach der Montage zueinander zeigen (Abb. 9)

⚠ ACHTUNG!

Vor der Inbetriebnahme das Gerät unbedingt komplett montieren!

10. In Betrieb nehmen

Vor Inbetriebnahme, fixieren Sie den Spalter mithilfe von M10 Schrauben am Boden Fest, wie in Abbildung 15 gezeigt.

Vergewissern Sie sich, dass die Maschine komplett und vorschriftsmäßig montiert ist. Überprüfen Sie vor jedem Gebrauch:

- Die Anschlussleitungen auf defekte Stellen (Risse, Schnitte und dergleichen),

- Die Maschine auf evtl. Beschädigungen,
- Ob alle Schrauben fest angezogen sind,
- Die Hydraulik auf Leckstellen und
- Den Ölstand

Ölstand überprüfen (Abb. 13)

Die Hydraulikanlage ist ein geschlossenes System mit Öltank, Ölpumpe und Steuerventil. Überprüfen Sie den Ölstand regelmäßig vor jeder Inbetriebnahme. Zu niedriger Ölstand kann die Ölpumpe beschädigen. Der Ölstand muss innerhalb der mittleren Markierung am Ölmesstab sein. Die Spaltsäule muss vor der Prüfung eingefahren sein, die Maschine muss eben stehen. Drehen Sie den Ölmesstab komplett rein, um den Ölstand zu messen.

Funktionsprüfung

Vor jedem Einsatz soll eine Funktionsprüfung gemacht werden.

Aktion:

Ergebnis:

Beide Handgriffe nach unten drücken.	Spaltmesser geht nach unten - bis ca. 10 cm über Tisch.
Jeweils einen Handgriff loslassen	Spaltmesser bleibt in der gewählten Position stehen.
Loslassen beider Handgriffe	Spaltmesser fährt in die obere Position zurück.

Vor jedem Einsatz sollte eine Ölstandsprüfung vorgenommen werden, siehe Kapitel „Wartung“!

Entlüften (Abb. 14)

Entlüften Sie die Hydraulikanlage, bevor Sie den Spalter in Betrieb nehmen.

- Lösen Sie die Entlüftungsklappe 6 einige Umdrehungen, damit Luft aus dem Öltank entweichen kann.
- Lassen Sie die Kappe während des Betriebs offen.
- Bevor Sie den Spalter bewegen, schließen Sie die Kappe wieder, da sonst Öl auslaufen kann.

Wenn die Hydraulikanlage nicht entlüftet wird, beschädigt die eingeschlossene Luft die Dichtungen und damit den Spalter!

Hubbegrenzung bei Kurzholz (Abb. 10)

Untere Spaltmesserposition ca. 10 cm über Spaltstisch

- Spaltmesser auf gewünschte Position fahren einen Bedienarm loslassen
- Motor ausschalten
- Den zweiten Bedienarm loslassen
- Die Sternengriffschraube (10a) lösen
- Die Hub-Einstellstange (8) nach oben führen, bis sie von der Feder gestoppt wird

- Die Sternengriffschraube (10a) wieder anziehen.
- Motor einschalten
- Obere Position überprüfen.

Ein-/Ausschalten (12)

Drücken Sie den grünen Knopf zum Einschalten.

Drücken Sie den roten Knopf zum Ausschalten.

Hinweis: Überprüfen Sie vor jedem Gebrauch die Funktion der Ein-Ausschalt-Einheit durch einmaliges Ein- und Ausschalten.

Wiederanlaufsicherung bei Stromunterbrechung (Nullspannungs-Auslöser)

Bei Stromausfall, unbeabsichtigtem Ziehen des Steckers oder defekter Sicherung schaltet das Gerät automatisch ab. Zum Wiedereinschalten drücken Sie erneut den grünen Knopf an der Schalteinheit.

Spalten

- Holz auf den Tisch stellen, mit beiden Handgriffen festhalten, Handgriffe nach unten drücken, sobald das Spaltnmesser in das Holz eindringt die Handgriffe nach außen schieben bei gleichzeitigem Druck nach unten. Dabei wird verhindert, dass Druck auf die Haltebleche ausgeübt wird.
- Nur gerade abgesägte Hölzer spalten.
- Holz senkrecht spalten.
- **Nie liegend oder quer spalten.**
- Beim Holzspalten geeignete Handschuhe tragen.

Achtung! Die seitlichen Ablagetische dürfen nicht als Spaltunterlage/Spalttisch verwendet werden.

Arbeitsende

- Fahren Sie das Spaltnmesser in die untere Position.
- Lassen Sie einen Bedienarm los.
- Schalten Sie das Gerät aus und ziehen den Netzstecker.
- Schließen Sie die Entlüftungsschraube.
- Allgemeine Wartungshinweise beachten

11. Elektrischer Anschluss

Der installierte Elektromotor ist betriebsfertig angeschlossen. Der Anschluss entspricht den einschlägigen VDE- und DIN-Bestimmungen.

Der kundenseitige Netzanschluss sowie die verwendete Verlängerungsleitung müssen diesen Vorschriften entsprechen.

- Das Produkt erfüllt die Anforderungen der EN 61000-3-11 und unterliegt Sonderanschlussbedingungen. Das heißt, dass eine Verwendung an beliebigen frei wählbaren Anschlusspunkten nicht zulässig ist.
- Das Gerät kann bei ungünstigen Netzverhältnissen zu vorübergehenden Spannungsschwankungen führen.

- Das Produkt ist ausschließlich zur Verwendung an Anschlusspunkten vorgesehen, die
 - a. eine maximale zulässige Netzimpedanz " $Z_{max} = 0.330 \Omega$ " nicht überschreiten, oder
 - b. die eine Dauerstrombelastbarkeit des Netzes von mindestens 100 A je Phase haben.
- Sie müssen als Benutzer sicherstellen, wenn nötig in Rücksprache mit Ihrem Energieversorgungsunternehmen, dass Ihr Anschlusspunkt, an dem Sie das Produkt betreiben möchten, eine der beiden genannten Anforderungen a) oder b) erfüllt.

Schadhafte Elektro-Anschlussleitung

An elektrischen Anschlussleitungen entstehen oft Isolationsschäden.

Ursachen hierfür können sein:

- Druckstellen, wenn Anschlussleitungen durch Fenster oder Türspalten geführt werden.
- Knickstellen durch unsachgemäße Befestigung oder Führung der Anschlussleitung.
- Schnittstellen durch Überfahren der Anschlussleitung.
- Isolationsschäden durch Herausreißen aus der Wandsteckdose.
- Risse durch Alterung der Isolation.

Solch schadhafte Elektro-Anschlussleitungen dürfen nicht verwendet werden und sind aufgrund der Isolationsschäden lebensgefährlich.

Elektrische Anschlussleitungen regelmäßig auf Schäden überprüfen. Achten Sie darauf, dass beim Überprüfen die Anschlussleitung nicht am Stromnetz hängt.

Elektrische Anschlussleitungen müssen den einschlägigen VDE- und DIN-Bestimmungen entsprechen. Verwenden Sie nur Anschlussleitungen mit Kennzeichnung H07RN.

Ein Aufdruck der Typenbezeichnung auf dem Anschlusskabel ist Vorschrift.

Beim Einphasen-Wechselstrommotor empfehlen wir, für Maschinen mit hohem Anlaufstrom (ab 3000 Watt), eine Absicherung von C 16A oder K 16A!

Drehstrommotor 400 V~ / 50 Hz

Netzspannung 400 V~ / 50 Hz.

Netzanschluss und Verlängerungsleitung müssen 5-adrig sein = 3 P + N + SL. - (3/N/PE).

Verlängerungsleitungen bis 25m müssen einen Mindestquerschnitt von 1,5 mm² aufweisen.

Der Netzanschluss wird mit maximal 16 A abgesichert

Bei Netzanschluss oder Standortwechsel muss die Drehrichtung überprüft werden. Gegebenenfalls muss die Polarität getauscht werden. Polwende-Einrichtung im Gerätestecker drehen.

12. Reinigung

Achtung!

Ziehen Sie vor allen Reinigungsarbeiten den Netzstecker.

Wir empfehlen, dass Sie das Gerät direkt nach jeder Benutzung reinigen.

Wischen Sie von Zeit zu Zeit mit einem Tuch Späne und Staub von der Maschine ab.

Reinigen Sie das Gerät regelmäßig mit einem feuchten Tuch und etwas Schmierseife. Verwenden Sie keine Reinigungs- oder Lösungsmittel; diese könnten die Kunststoffteile des Gerätes angreifen. Achten Sie darauf, dass kein Wasser in das Geräteinnere gelangen kann.

13. Transport

Um den Holzspalter zu transportieren, muss man das Spaltmesser ganz nach unten fahren. Den Spalter mit dem Handgriff an der Spaltsäule leicht kippen, bis die Maschine sich auf die Räder neigt und so fortbewegt werden kann. (Abb. 11).

14. Lagerung

Lagern Sie das Gerät und dessen Zubehör an einem dunklen, trockenen und frostfreien sowie für Kinder unzugänglichen Ort. Die optimale Lagertemperatur liegt zwischen 5 und 30 °C.

Bewahren Sie das Werkzeug in der Originalverpackung auf.

Decken Sie das Werkzeug ab, um es vor Staub oder Feuchtigkeit zu schützen.

Bewahren Sie die Bedienungsanleitung bei dem Werkzeug auf.

15. Wartung

Achtung!

Ziehen Sie vor allen Wartungsarbeiten den Netzstecker.

Wann wechsele ich das Öl?

Erster Ölwechsel nach 50 Betriebsstunden, danach alle 500 Betriebsstunden.

Ölwechsel (Abb. 12)

- Fahren Sie die Spaltsäule komplett ein.
- Stellen Sie einen Behälter mit mindestens 6l Fassungsvermögen unter den Spalter.

- Lösen Sie den Ölmesstab 6.
- Öffnen Sie die Ölablassschraube 12a unter dem Öltank, damit das Öl herauslaufen kann.
- Schließen Sie die Ölablassschraube 12a wieder.
- Füllen Sie 4l neues Hydrauliköl mit Hilfe eines sauberen Trichters ein.
- Schrauben Sie den Ölmesstab wieder auf.

Entsorgen Sie anfallendes Altöl ordnungsgemäß in der örtlichen Altölsammelstelle. Es ist verboten, Altöle in den Boden abzulassen oder mit Abfall zu vermischen.

Wir empfehlen Öle der HLP 32 Reihe.

Spalterholm

Der Holm des Spalters ist vor Inbetriebnahme leicht einzufetten. Dieser Vorgang muss alle 5 Betriebsstunden wiederholt werden. Fett oder Sprühöl leicht auftragen. **Der Holm darf nicht trockenlaufen.**

Hydraulikanlage

Die Hydraulikanlage ist ein geschlossenes System mit Öltank, Ölpumpe und Steuerventil. Das werksseitig komplettierte System darf nicht verändert oder manipuliert werden.

Ölstand regelmäßig kontrollieren.

Zu niedriger Ölstand beschädigt die Ölpumpe. Hydraulikanschlüsse und Verschraubungen regelmäßig auf Dichtheit prüfen – evtl. nachziehen.

Anschlüsse und Reparaturen

Anschlüsse und Reparaturen der elektrischen Ausrüstung dürfen nur von einer Elektro-Fachkraft durchgeführt werden.

Bei Rückfragen bitte folgende Daten angeben:

- Stromart des Motors
- Daten des Maschinen-Typenschildes
- Daten des Motor-Typenschildes

Service-Informationen

Es ist zu beachten, dass bei diesem Produkt folgende Teile einem gebrauchsgemäßen oder natürlichen Verschleiß unterliegen bzw. folgende Teile als Verbrauchsmaterialien benötigt werden.

Verschleißteile*: Spaltkeil-/Spaltholmführungen, Hydrauliköl

* nicht zwingend im Lieferumfang enthalten!

Ersatzteile und Zubehör erhalten Sie in unserem Service-Center. Scannen Sie hierzu den QR-Code auf der Titelseite.

16. Entsorgung und Wiederverwertung

Hinweise zur Verpackung



Die Verpackungsmaterialien sind recycelbar. Bitte Verpackungen umweltgerecht entsorgen.

Hinweise zum Elektro- und Elektronikgerätegesetz (ElektroG)



Elektro- und Elektronik-Altgeräte gehören nicht in den Hausmüll, sondern sind einer getrennten Erfassung bzw. Entsorgung zuzuführen!

- Altbatterien oder -akkus, welche nicht fest im Altgerät verbaut sind, müssen vor Abgabe zerstörungsfrei entnommen werden! Deren Entsorgung wird über das Batteriegesetz geregelt.
- Besitzer bzw. Nutzer von Elektro- und Elektronikgeräten sind nach deren Gebrauch gesetzlich zur Rückgabe verpflichtet.
- Der Endnutzer trägt die Eigenverantwortung für das Löschen seiner personenbezogenen Daten auf dem zu entsorgenden Altgerät!
- Das Symbol der durchgestrichenen Mülltonne bedeutet, dass Elektro- und Elektronikaltgeräte nicht über den Hausmüll entsorgt werden dürfen.

- Elektro- und Elektronikaltgeräte können bei folgenden Stellen unentgeltlich abgegeben werden:
 - Öffentlich-rechtliche Entsorgungs- bzw. Sammelstellen (z. B. kommunale Bauhöfe)
 - Verkaufsstellen von Elektrogeräten (stationär und online), sofern Händler zur Rücknahme verpflichtet sind oder diese freiwillig anbieten.
 - Bis zu drei Elektroaltgeräte pro Geräteart, mit einer Kantenlänge von maximal 25 Zentimetern, können Sie ohne vorherigen Erwerb eines Neugerätes vom Hersteller kostenfrei bei diesem abgeben oder einer anderen autorisierten Sammelstelle in Ihrer Nähe zuführen.
 - Weitere ergänzende Rücknahmebedingungen der Hersteller und Vertreiber erfahren Sie beim jeweiligen Kundenservice.
- Im Falle der Anlieferung eines neuen Elektrogerätes durch den Hersteller an einen privaten Haushalt, kann dieser die unentgeltliche Abholung des Elektroaltgerätes, auf Nachfrage vom Endnutzer, veranlassen. Setzen Sie sich hierzu mit dem Kundenservice des Herstellers in Verbindung.
- Diese Aussagen gelten nur für Geräte, die in den Ländern der Europäischen Union installiert und verkauft werden und die der Europäischen Richtlinie 2012/19/EU unterliegen. In Ländern außerhalb der Europäischen Union können davon abweichende Bestimmungen für die Entsorgung von Elektro- und Elektronik-Altgeräten gelten.

17. Störungsabhilfe

Die folgende Tabelle zeigt Fehlersymptome auf und beschreibt, wie sie Abhilfe schaffen können, wenn Ihre Maschine einmal nicht richtig arbeitet. Wenn Sie das Problem damit nicht lokalisieren und beseitigen können, wenden Sie sich an Ihre Service-Werkstatt.

Störung	mögliche Ursache	Abhilfe
Die hydraulische Pumpe springt nicht an	Spannung fehlt	Prüfen, ob die Leitungen Stromversorgung haben
	Der Thermostatschalter des Motors hat sich ausgeschaltet	Dem Thermostatschalter im Inneren des Motorgehäuses wieder einschalten
Die Säule bewegt sich nicht abwärts	Niedriger Ölstand	Den Ölstand kontrollieren und nachfüllen
	Einer der Hebel ist nicht angeschlossen	Die Befestigung der Hebel kontrollieren
	Schmutz in den Schienen	Die Säule reinigen
Motor läuft an, aber die Säule bewegt sich nicht abwärts	Falsche Drehrichtung des Motors bei Drehstrom	Drehrichtung des Motors prüfen und umstellen

Garantiebedingungen

Sehr geehrte Kundin, sehr geehrter Kunde,

unsere Produkte unterliegen einer strengen Qualitätskontrolle. Sollte ein Gerät dennoch nicht einwandfrei funktionieren, bedauern wir dies sehr und bitten Sie, sich an unseren Servicedienst unter der unten angegebenen Adresse zu wenden. Gerne stehen wir Ihnen auch telefonisch über die Servicenummer zur Verfügung. Die nachfolgenden Hinweise sollen Ihnen für eine problemlose Bearbeitung und Regulierung im Schadensfall dienen.

Für die Geltendmachung von Garantieansprüchen - innerhalb Deutschland - gilt folgendes:

- 1. Diese Garantiebedingungen** regeln unsere zusätzlichen Hersteller-Garantieleistungen für Käufer (private Endverbraucher) von Neugeräten. Die gesetzlichen Gewährleistungsansprüche werden von dieser Garantie nicht berührt. Für diese ist der Händler zuständig, bei dem Sie das Produkt erworben haben.
 - 2. Die Garantieleistung** erstreckt sich ausschließlich auf Mängel an einem von Ihnen erworbenen neuen Gerät, die auf einem Material- oder Herstellungsfehler beruhen und ist - nach unserer Wahl - auf die unentgeltliche Reparatur solcher Mängel oder den Austausch des Gerätes beschränkt (ggf. auch Austausch mit einem Nachfolgemodell). Ersetzte Geräte oder Teile gehen in unser Eigentum über. Bitte beachten Sie, dass unsere Geräte bestimmungsgemäß nicht für den gewerblichen, handwerklichen oder beruflichen Einsatz konstruiert wurden. Ein Garantiefall kommt daher nicht zustande, wenn das Gerät innerhalb der Garantiezeit in Gewerbe-, Handwerks- oder Industriebetrieben verwendet wurde oder einer gleichzusetzenden Beanspruchung ausgesetzt war.
 - 3. Von unseren Garantieleistungen ausgenommen sind:**
 - Schäden am Gerät, die durch Nichtbeachtung der Montageanleitung, nicht fachgerechte Installation, Nichtbeachtung der Bedienungsanleitung (z.B. Anschluss an eine falsche Netzspannung oder Stromart) bzw. der Wartungs- und Sicherheitsbestimmungen oder durch Einsatz des Geräts unter ungeeigneten Umweltbedingungen sowie durch mangelnde Pflege und Wartung entstanden sind.
 - Schäden am Gerät, die durch missbräuchliche oder unsachgemäße Anwendungen (wie z.B. Überlastung des Gerätes oder Verwendung von nicht zugelassenen Werkzeugen bzw. Zubehör), Eindringen von Fremdkörpern in das Gerät (wie z.B. Sand, Steine oder Staub), Transportschäden, Gewaltanwendung oder Fremdeinwirkungen (wie z. B. Schäden durch Herunterfallen) entstanden sind.
 - Schäden am Gerät oder an Teilen des Geräts, die auf einen bestimmungsgemäßen, üblichen (betriebsbedingten) oder sonstigen natürlichen Verschleiß zurückzuführen sind sowie Schäden und/oder Abnutzung von Verschleißteilen.
 - Mängel am Gerät, die durch Verwendung von Zubehör-, Ergänzungs- oder Ersatzteilen verursacht wurden, die keine Originalteile sind oder nicht bestimmungsgemäß verwendet werden.
 - Geräte, an denen Veränderungen oder Modifikationen vorgenommen wurden.
 - Geringfügige Abweichungen von der Soll-Beschaffenheit, die für Wert und Gebrauchstauglichkeit des Geräts unerheblich sind.
 - Geräte an denen eigenmächtig Reparaturen oder Reparaturen, insbesondere durch einen nicht autorisierten Dritten, vorgenommen wurden.
 - Wenn die Kennzeichnung am Gerät bzw. die Identifikationsinformationen des Produktes (Maschinenaufkleber) fehlen oder unlesbar sind.
 - Geräte die eine starke Verschmutzung aufweisen und daher vom Servicepersonal abgelehnt werden.

Schadensersatzansprüche sowie Folgeschäden sind von dieser Garantieleistung generell ausgeschlossen.
 - 4. Die Garantiezeit** beträgt regulär **24 Monate*** (12 Monate bei Batterien / Akkus) und beginnt mit dem Kaufdatum des Gerätes. Maßgeblich ist das Datum auf dem Original-Kaufbeleg. Garantieansprüche müssen jeweils nach Kenntniserlangung unverzüglich erhoben werden. Die Geltendmachung von Garantieansprüchen nach Ablauf der Garantiezeit ist ausgeschlossen. Die Reparatur oder der Austausch des Gerätes führt weder zu einer Verlängerung der Garantiezeit noch wird eine neue Garantiezeit durch diese Leistung für das Gerät oder für etwaige eingebaute Ersatzteile in Gang gesetzt. Dies gilt auch bei Einsatz eines Vor-Ort-Services. Das betroffene Gerät ist in gesäubertem Zustand zusammen mit einer Kopie des Kaufbelegs, - hierin enthalten die Angaben zum Kaufdatum und der Produktbezeichnung - der Kundendienststelle vorzulegen bzw. einzusenden. Wird ein Gerät unvollständig, ohne den kompletten Lieferumfang eingeschendet, wird das fehlende Zubehör wertmäßig in Anrechnung / Abzug gebracht, falls das Gerät ausgetauscht wird oder eine Rückerstattung erfolgt. Teilweise oder komplett zerlegte Geräte können nicht als Garantiefall akzeptiert werden. Bei nicht berechtigter Reklamation bzw. außerhalb der Garantiezeit trägt der Käufer generell die Transportkosten und das Transportrisiko. **Einen Garantiefall melden Sie bitte vorab bei der Servicestelle (s.u.) an.** In der Regel wird vereinbart, dass das defekte Gerät mit einer kurzen Beschreibung der Störung per Abhol-Service (nur in Deutschland) oder - im Reparaturfall außerhalb des Garantiezeitraums - ausreichend frankiert, unter Beachtung der entsprechenden Verpackungs- und Versandrichtlinien, an die unten angegebene Serviceadresse eingeschendet wird. **Beachten Sie bitte, dass Ihr Gerät (modellabhängig) bei Rücklieferung, aus Sicherheitsgründen - frei von allen Betriebsstoffen ist.** Das an unser Service-Center eingeschickte Produkt, muss so verpackt sein, dass Beschädigungen am Reklamationsgerät auf dem Transportweg vermieden werden. Nach erfolgter Reparatur / Austausch senden wir das Gerät frei an Sie zurück. Können Produkte nicht repariert oder ausgetauscht werden, kann nach unserem eigenen freien Ermessen ein Geldbetrag bis zur Höhe des Kaufpreises des mangelhaften Produkts erstattet werden, wobei ein Abzug aufgrund von Abnutzung und Verschleiß berücksichtigt wird. Diese Garantieleistungen gelten nur zugunsten des privaten Erstkäufers und sind nicht abtret- oder übertragbar.
 - 5. Für die Geltendmachung Ihres Garantieanspruches kontaktieren Sie bitte unser Service-Center.**
Bitte verwenden Sie vorzugsweise unser Formular auf unserer Homepage: <https://www.scheppach.com/de/service>
Bitte senden Sie uns keine Geräte ohne vorherige Kontaktaufnahme und Anmeldung bei unserem Service-Center.
Für die Inanspruchnahme dieser Garantiezusagen ist der Erstkontakt mit unserem Service-Center zwingende Voraussetzung.
 - 6. Bearbeitungszeit** - Im Regelfall erledigen wir Reklamationssendungen innerhalb 14 Tagen nach Eingang in unserem Service-Center.
 Sollte in Ausnahmefällen die genannte Bearbeitungszeit überschritten werden, so informieren wir Sie rechtzeitig.
 - 7. Verschleißteile** - Verschleißteile sind: a) mitgelieferte, an- und/oder eingebaute Batterien / Akkus sowie b) alle modellabhängigen Verschleißteile (siehe Bedienungsanleitung). Von der Garantieleistung ausgeschlossen sind tief entladene bzw. an Gehäuse und oder Batteriepolen beschädigte Batterien / Akkus.
 - 8. Kostenvoranschlag** - Von der Garantieleistung nicht oder nicht mehr erfasste Geräte reparieren wir gegen Berechnung. Auf Nachfrage bei unserem Service-Center können Sie die defekten Geräte für einen Kostenvoranschlag einsenden und ggf. dem Service-Center schriftlich (per Post, eMail) die Reparaturfreigabe erteilen. Ohne Reparaturfreigabe erfolgt keine weitere Bearbeitung.
 - 9. Andere Ansprüche**, als die oben genannten, können nicht geltend gemacht werden.
- Die Garantiebedingungen** gelten nur in der jeweils aktuellen Fassung zum Zeitpunkt der Reklamation und können ggf. unserer Homepage (www.scheppach.com) entnommen werden.
 Bei Übersetzungen ist stets die deutsche Fassung maßgeblich.



Scheppach GmbH · Günzburger Str. 69 · 89335 Ichenhausen (Deutschland) · www.scheppach.com
 Telefon: +800 4002 4002 (Service-Hotline/Freecall Rufnummer dt. Festnetz**) · Telefax +49 [0] 8223 4002 20 · E-Mail: service@scheppach.com · Internet: <http://www.scheppach.com>

* Produktabhängig auch über 24 Monate; länderbezogen können erweiterte Garantieleistungen gelten
 ** Verbindungskosten: kostenlos aus dem deutschen Festnetz
 Änderungen dieser Garantiebedingungen ohne Voranmeldung behalten wir uns jederzeit vor.



Ersatzteile
Zubehör



Reparatur



Kontakt



Dokumente

Explanation of the symbols on the equipment

The use of symbols in this manual is intended to draw your attention to possible risks. The safety symbols and the explanations that accompany them must be perfectly understood. The warnings in themselves do not remove the risks and cannot replace correct actions for preventing accidents.

	Please read the manual before start-up
	Wear safety footwear
	Wear work gloves
	Use hearing protection and safety goggles
	Wear a hardhat
	No smoking in the working area
	Do not spill hydraulic oil on the floor
	Keep your workspace clean! Untidiness can cause accidents!
	Dispose of waste oil correctly (waste oil collection point on site). Do not dump waste oil in the ground or mix it with waste.
	Do not remove or modify protection and safety devices.
	Only the operator is allowed in the work area of the machine. Keep other people and animals (minimum distance 5 m) at a distance.
	Do not remove jammed trunks with your hands.
	Caution! Switch off the engine before repair, maintenance and cleaning. Unplug the mains plug.
	Danger of bruising and injury from sharp edges; never touch danger areas when the cleaver is moving.
	High-voltage, danger to life!
	The machine must only be operated by one person!
	Loosen the vent bolt two revolutions, before starting work. Close before transport.
	Caution! Moving machine parts!
	Do not transport the device in the horizontal position!
	Attention! In this operating manual, we have used this sign to mark all sections that concern your safety.

Table of contents:	Page:
1. Introduction.....	19
2. Device description.....	19
3. Scope of delivery	19
4. Intended use.....	19
5. Safety notes	20
6. Additional safety instructions.....	20
7. Technical data	21
8. Unpacking	21
9. Attachment / Before starting the equipment.....	21
10. Initial operation	22
11. Electrical connection	23
12. Cleaning	23
13. Transport	24
14. Storage	24
15. Maintenance.....	24
16. Disposal and recycling	24
17. Troubleshooting	25
18. Declaration of conformity	157

1. Introduction

Manufacturer:

Scheppach GmbH
Günzburger Straße 69
D-89335 Ichenhausen

Dear customer,

We hope your new tool brings you much enjoyment and success.

Note:

According to the applicable product liability laws, the manufacturer of the device does not assume liability for damages to the product or damages caused by the product that occurs due to:

- Improper handling,
- Non-compliance of the operating instructions,
- Repairs by third parties, not by authorized service technicians,
- Installation and replacement of non-original spare parts,
- Application other than specified,
- A breakdown of the electrical system that occurs due to the non-compliance of the electric regulations and VDE regulations 0100, DIN 57113 / VDE0113.

We recommend:

Read through the complete text in the operating instructions before installing and commissioning the device.

The operating instructions are intended to help the user to become familiar with the machine and take advantage of its application possibilities in accordance with the recommendations.

The operating instructions contain important information on how to operate the machine safely, professionally and economically, how to avoid danger, costly repairs, reduce downtimes and how to increase reliability and service life of the machine.

In addition to the safety regulations in the operating instructions, you have to meet the applicable regulations that apply for the operation of the machine in your country.

Keep the operating instructions package with the machine at all times and store it in a plastic cover to protect it from dirt and moisture. Read the instruction manual each time before operating the machine and carefully follow its information.

The machine can only be operated by persons who were instructed concerning the operation of the machine and who are informed about the associated dangers. The minimum age requirement must be complied with.

In addition to the safety instructions in this operating manual and the separate regulations of your country, the generally recognised technical rules for operating woodworking machines must also be observed. We accept no liability for accidents or damage that occur due to a failure to observe this manual and the safety instructions.

2. Device description

1. Transport handles
2. Riving knife
3. Riving bar
4. Adjustable claws
5. Table
6. Oil dipstick
7. Wheels
8. Stroke setting bar
9. Control handle
10. Complete control arms
11. Tray table (lateral)
12. Combination switch/plug
13. Motor
14. Cover

3. Scope of delivery

- A. Splitter
- B. Control arms
- C. Adjustable claws
- D. Additional retainers
- E. Wheels
- F. Enclosed accessories bag (A, B, C)
- G. Operating manual
- H. Table including tray tables

4. Intended use

The equipment is to be used only for its prescribed purpose. Any other use is deemed to be a case of misuse. The user / operator and not the manufacturer will be liable for any damage or injuries of any kind caused as a result of this.

To use the equipment properly you must also observe the safety information, the assembly instructions and the operating instructions to be found in this manual.

All persons who use and service the equipment have to be acquainted with this manual and must be informed about the equipment's potential hazards.

It is also imperative to observe the accident prevention regulations in force in your area. The same applies for the general rules of health and safety at work.

The manufacturer will not be liable for any changes made to the equipment nor for any damage resulting from such changes.

The machine may be operated only with original parts and original accessories of the manufacturer.

The safety, work and maintenance instructions of the manufacturer as well as the dimensions indicated in the Technical Data section must be adhered to.

- The hydraulic log splitter can only be used in a vertical position. Logs may only be split along the direction of the fiber. Log dimensions are:
Wood length min. - max.: 100 - 550 mm
Wood diameter min. - max.: 80 - 300 mm
- Never split logs in horizontal position or against the direction of the fiber.
- Observe the safety, working, and maintenance instructions of the manufacturer, as well as the dimensions given in the chapter Technical data.
- The applicable accident prevention regulations as well as all generally recognized safety rules must be adhered to.
- Only persons who have been trained in the use of the machine and have been informed of the various dangers may work with the machine and service or repair it. Arbitrary modifications of the machine release the manufacturer from any responsibility for resulting damage.
- The machine may only be used with original accessories and original tools of the manufacturer.
- Any other use exceeds authorization. The manufacturer is not responsible for any damages resulting from unauthorized use; risk is the sole responsibility of the operator.

Please note that our equipment has not been designed for use in commercial, trade or industrial applications. Our warranty will be voided if the equipment is used in commercial, trade or industrial businesses or for equivalent purposes.

5. Safety notes

WARNING: When you use electric machines, always observe the following safety instructions in order to reduce the risk of fire, electric shock, and injuries.

Please read all the instructions before you work with this machine.

- Observe all safety notes and warnings attached to the machine.
- See to it that safety instructions and warnings attached to the machine are always complete and perfectly legible.
- Protection and safety devices on the machine may not be removed or made useless.
- Check electrical connection leads. Do not use any faulty connection leads.

- Before putting into operation check the correct function of the two-hand control.
- Operating personnel must be at least 18 years of age. Trainees must be at least 16 years of age, but may only operate the machine under adult supervision.
- Wear working gloves when working.
- Caution when working: There is a danger to fingers and hands from the splitting tool.
- Use adequate supports when splitting heavy or bulky logs.
- Before starting any conversion, setting, cleaning, maintenance or repair work, always switch off the machine and disconnect the plug from the power supply.
- Connections, repairs, or servicing work on the electrical equipment may only be carried out by an electrician.
- All protection and safety devices must be replaced after completing repair and maintenance procedures.
- When leaving the work place, switch off the machine and disconnect the plug from the power supply.

6. Additional safety instructions

- The log splitter may only be operated by **one person**.
- Wear **protective gear** like safety goggles or other eye protection, gloves, safety shoes etc. to protect yourself from possible injuries.
- Never split logs containing **nails, wire**, or other foreign objects.
- Already split wood and wood chips can be **dangerous**. You can stumble, slip or fall down. Keep the working area tidy.
- While the machine is switched on, never put your hands on moving parts of the machine.
- Only split logs with a **maximum length** of 55 cm.

Warning! This electric tool generates an electromagnetic field during operation. This field can impair active or passive medical implants under certain conditions. In order to prevent the risk of serious or deadly injuries, we recommend that persons with medical implants consult with their physician and the manufacturer of the medical implant prior to operating the electric tool.

Remaining hazards

The machine has been built using modern technology in accordance with recognized safety rules. Some remaining hazards, however, may still exist.

- The splitting tool can cause injuries to fingers and hands if the wood is incorrectly guided or supported.
- Thrown pieces can lead to injury if the work piece is not correctly placed or held.
- Injury through electric current if incorrect electric connection leads are used.
- Even when all safety measures are taken, some remaining hazards which are not yet evident may still be present.
- Remaining hazards can be minimized by following the safety instructions as well as the instructions in the chapter Authorized use and in the entire operating manual.
- Health hazard due to electrical power, with the use of improper electrical connection cables.
- Release the handle button and switch off the machine prior to any operations.
- Avoid accidental starts of the machine: Do not press the start button while inserting the plug into the socket.
- Use the tools recommended in this manual to obtain the best results from your machine.
- Always keep hands away from the work area when the machine is running.

7. Technical data

Motor	400 V~ / 50 Hz
Input P1	3500 W
Output P2	2500 W
Operating mode	S6 40%
Motor speed	2800 min ⁻¹
Phase inverter	yes
Dimensions D x W x H	845 x 935 x 1500 mm
Table height	800 mm
Working height	940 mm
Wood length min. - max.	100 - 550 mm
Wood diameter min. - max.	80 - 300 mm
Power max.	8 t
Piston stroke	550 mm
Forward speed	6 cm/s
Return speed	19,4 cm/s
Oil quantity	4 l
Weight approx.	109 kg

Subject to technical changes!

* Operating mode S6 40% is an uninterrupted, periodic mode. The mode comprises of a start-up period, a time with constant load and an idle time. The operating time is 10 mins, the relative duty cycle is 40% of the operating time.

Noise

⚠ Warning: Noise can have serious effects on your health. If the machine noise exceeds 85 dB, please wear suitable hearing protection.

Noise data

Sound power level L_{WA}	93,6 dB
Sound pressure level L_{pA}	77,8 dB
Uncertainty $K_{WA/pA}$	3 dB

8. Unpacking

Open the packaging and remove the device carefully. Remove the packaging material as well as the packaging and transport bracing (if available). Check that the delivery is complete.

Check the device and accessory parts for transport damage. In case of complaints the dealer must be informed immediately. Subsequent complaints will not be accepted.

If possible, store the packaging until the warranty period has expired.

Read the operating manual to make yourself familiar with the device prior to using it.

Only use original parts for accessories as well as for wearing and spare parts. Spare parts are available from your specialized dealer.

Specify our part numbers as well as the type and year of construction of the device in your orders.

⚠ ATTENTION

The device and packaging materials are not toys! Children must not be allowed to play with plastic bags, film and small parts! There is a risk of swallowing and suffocation!

9. Attachment / Before starting the equipment

9.1 Fitting the wheels (7) (accessories bag A)

- Insert the bolt through the wheel (7).
- Attach two washers.
- Now insert the bolt through the holes in the lower part of the splitter (fig. 3).
- Now fix the bolt with a washer and a cotter pin.
- Finally fit the small wheel cap
- Repeat this process on the other side.

9.2 Fitting the table (5)

- Undo the star-grip screw (Fig. 4)
- Now fold out both side trays (11), as shown in Fig. 5
- Now fit the table in the retainer intended (Fig. 6 (1)) and re-tighten the star grip screws previously loosened (Fig. 6 (2)).

9.3 Fitting the complete control arms (10) (accessories bag B)

The control handles on the arms point outwards!

- Remove pre-assembled bolt (fig. 7 (C)).
- Grease the top and bottom plates.
- Insert the complete control arm in the position provided (fig. 7 (1)).
- Guide control arm (A) into the rocker switch (B) (Fig. 7 (2))
- Secure the control arms completely with the bolts (C) and fix them with a cotter pin.
- Now fasten the other control arm on the other side in accordance with the method described

9.4 Fitting the claws

(enclosed accessories bag C)

- Fasten the additional retainers (D) to the claws with two Phillips head screws, washers and nuts (fig. 8). Make sure that the larger additional retainer is fastened with the left claw (4).
- Place the adjustable claws on the hexagon nuts previously attached, and fasten these with the star grip screws and washers enclosed (fig. 8)
- Note that the prongs on the claws must point towards each other after installation (fig. 9)

⚠ IMPORTANT!

You must fully assemble the appliance before using it for the first time!

10. Initial operation

Before commissioning, secure the splitter to the floor using M10 screws, as shown in Figure 15.

Make sure the machine is completely and expertly assembled. Check before every use:

- The connection cables for any defective spots (cracks, cuts etc.).
- The machine for any possible damage.
- The firm seat of all bolts.
- The hydraulic system for leakage.
- The oil level.

Checking the oil level (fig. 13)

The hydraulic unit is a closed system with oil tank, oil pump and control valve. Check the oil level regularly before every use. Too low an oil level can damage the oil pump. The oil level must be within the centre mark on the oil dipstick.

The splitting column must be retracted before the check, the machine must be level. Screw in the oil dipstick fully, to measure the oil level.

Functional test

Test the function before every use.

Action:	Result:
Push both handles towards below.	Splitting knife goes down to approx. 10 cm above the table.
Let one handle loose, then the other.	Splitting knife stops in the desired position.
Let both handles loose.	Splitting knife returns to upper position.

Check the oil level before every use – see chapter “Maintenance“.

Venting (fig. 14)

Before working with the log splitter, vent the hydraulic system.

- Release the venting cap 6 by a few revolutions so the air can escape from the oil tank.
- Leave the cap open during the operation.
- Before you move the log splitter, close the cap again in order not to lose any oil.

If the hydraulic system is not vented, the enclosed air will damage the gaskets and with it the complete log splitter.

Stroke limit for short logs (fig. 10)

Lower splitting knife position about 10 cm above table.

- Move splitting knife to the desired position
- Release one operating arm
- Switch motor off
- Release the second operating arm
- Undo the star grip screw (10a)
- Push the stroke set rod (8) to the top until it is stopped by the spring
- Tighten the star grip screw (10a) again.
- Switch motor on
- Check upper position

Switching on and off (12)

Press the green button for switching on.

Press the red button for switching off.

Note: Check the function of the ON/OFF unit before every use by switching on and off once.

Restarting safety in case of current interruption (no-volt release).

In case of current failure, inadvertent pulling of the plug, or a defective fuse, the machine is switched off automatically.

For switching on again, press anew the green button of the switch unit.

Splitting

- Place the log on the table, hold it with both handles, press the handles down. As soon as the splitting knife enters the wood, push the handles down and to the outside at the same time. This prevents the wood from putting pressure on the holder plates.
- Only split straight cut logs.
- **Split the logs in vertical position.**
- Never split in horizontal position or across.
- Wear protective gloves when splitting.

Attention! The lateral tray tables may not be used as splitting support or splitting table.

End of work

- Move the splitting knife to the lower position.
- Release one operating arm.
- Switch the machine off and pull the power plug.
- Close the venting cap.
- Observe the general maintenance instructions.

11. Electrical connection

The electrical motor installed is connected and ready for operation. The connection complies with the applicable VDE and DIN provisions.

The customer's mains connection as well as the extension cable used must also comply with these regulations.

- The product fulfils the requirements of EN 61000-3-11 and may only be used at the following connection points: This means that use of the product at any freely selectable connection points is not allowed.
- Given unfavourable conditions in the power supply the product can cause the voltage to fluctuate temporarily.
- The product is intended solely for use at connection points that
 - a. do not exceed a maximum permissible mains impedance "Z" ($Z_{\max} = 0.330 \Omega$), or
 - b. have a continuous current-carrying capacity of the mains of at least 100 A per phase.
- As the user, you are required to ensure, in consultation with your electric power company if necessary, that the connection point at which you wish to operate the product meets one of the two requirements, a) or b), named above.

Damaged electrical connection cable

The insulation on electrical connection cables is often damaged.

This may have the following causes:

- Passage points, where connection cables are passed through windows or doors.
- Kinks where the connection cable has been improperly fastened or routed.
- Places where the connection cables have been cut due to being driven over.
- Insulation damage due to being ripped out of the wall outlet.
- Cracks due to the insulation ageing.

Such damaged electrical connection cables must not be used and are life-threatening due to the insulation damage.

Check the electrical connection cables for damage regularly. Make sure that the connection cable does not hang on the power network during the inspection. Electrical connection cables must comply with the applicable VDE and DIN provisions. Only use connection cables with the marking „H07RN“.

The printing of the type designation on the connection cable is mandatory.

For single-phase AC motors, we recommend a fuse rating of 16A (C) or 16A (K) for machines with a high starting current (starting from 3000 watts)!

Three-phase motor 400 V~ / 50 Hz

Mains voltage 400 V~ / 50 Hz

Mains voltage and extension cables must be 5-lead (3P + N + SL (3/N/PE)).

Extension cables up to 25m long must have a cross-section of 1.5 mm².

Mains fuse protection is 16 A maximum.

When connecting to the mains or relocating the machine, check the direction of rotation (swap polarity in the wall socket if necessary).

Turn pole inverter in the machine socket.

12. Cleaning

Attention!

Pull out the power plug before carrying out any cleaning work on the equipment.

We recommend that you clean the equipment immediately after you use it.

Wipe swarf and dust off the machine from time to time with a cloth.

Clean the equipment regularly with a damp cloth and some soft soap. Do not use cleaning agents or solvents; these may be aggressive to the plastic parts in the equipment. Ensure that no water can get into the interior of the equipment.

13. Transport

For transport, the splitting knife must be completely moved down. Slightly tilt the log splitter with handle B on the splitting column until the machine is inclined on the wheels and can be moved. (fig 11)

14. Storage

Store the device and its accessories in a dark, dry and frost-proof place that is inaccessible to children. The optimum storage temperature is between 5 and 30°C.

Store the device in its original packaging. Cover the electrical tool in order to protect it from dust and moisture. Store the operating manual with the electrical tool.

15. Maintenance

Attention!

Pull out the power plug before carrying out any maintenance work on the equipment.

When must the oil be changed?

First oil change after 50 operating hours, then every 500 operating hours.

Oil change (fig. 12)

- Completely retract the splitting column.
- Put a container with a volume of at least 6 litres under the splitter.
- Release the oil dipstick 6.
- Open the oil drain plug 12a under the oil tank so the oil can flow out.
- Afterwards, close the oil drain plug 12a again.
- Remove the ventilation cap, pour in 4 litres of fresh hydraulic oil using a clean funnel.
- Screw the oil dipstick in again.

Dispose of the used oil in a correct manner at a public collection facility. It is prohibited to drop old oil on the ground or to mix it with waste.

We recommend oil from the HLP 32 range.

Splitting spar

Before use, the spar of the splitter must be slightly greased. Repeat this procedure every five operating hours. Slightly apply grease or oil spray. **The spar may never run dry.**

Hydraulic system

The hydraulic unit is a closed system with oil tank, oil pump and control valve.

The system is complete when the machine is delivered, and may not be changed or manipulated.

Check the oil level regularly.

If the oil level is too low, the oil pump will be damaged. Regularly check hydraulic connections and screws for leaks – retighten them, if necessary.

Connections and repairs

Connections and repairs of electrical equipment may only be carried out by an electrician.

Please provide the following information in the event of any enquiries:

- Type of current for the motor
- Machine data - type plate
- Machine data - type plate

Service information

Please note that the following parts of this product are subject to normal or natural wear and that the following parts are therefore also required for use as consumables.

Wear parts*: splitting wedge guides, hydraulic oil, splitting wedge

* Not necessarily included in the scope of delivery!

Spare parts and accessories can be obtained from our service centre. To do this, scan the QR code on the cover page.

16. Disposal and recycling

Notes for packaging



The packaging materials are recyclable. Please dispose of packaging in an environmentally friendly manner.

Notes on the electrical and electronic equipment act [ElektroG]



Waste electrical and electronic equipment does not belong in household waste, but must be collected and disposed of separately!

- Used batteries or rechargeable batteries that are not installed permanently in the old appliance must be removed non-destructively before disposal. Their disposal is regulated by the battery law.
- Owners or users of electrical and electronic devices are legally obliged to return them after use.

- The end user is responsible for deleting their personal data from the old device being disposed of!
- The symbol of the crossed-out dustbin means that waste electrical and electronic equipment must not be disposed of with household waste.
- Waste electrical and electronic equipment can be handed in free of charge at the following places:
 - Public disposal or collection points (e.g. municipal works yards)
 - Points of sale of electrical appliances (stationary and online), provided that dealers are obliged to take them back or offer to do so voluntarily.
 - Up to three waste electrical devices per type of device, with an edge length of no more than 25 centimetres, can be returned free of charge to the manufacturer without prior purchase of a new device from the manufacturer or taken to another authorised collection point in your vicinity.
 - Further supplementary take-back conditions of the manufacturers and distributors can be obtained from the respective customer service.
- If the manufacturer delivers a new electrical appliance to a private household, the manufacturer can arrange for the free collection of the old electrical appliance upon request from the end user. Please contact the manufacturer's customer service for this.
- These statements only apply to devices installed and sold in the countries of the European Union and which are subject to the European Directive 2012/19/EU. In countries outside the European Union, different regulations may apply to the disposal of waste electrical and electronic equipment.

17. Troubleshooting

The table below contains a list of error symptoms and explains what you can do to solve the problem if your tool fails to work properly. If the problem persists after working through the list, please contact your nearest service workshop.

Malfunction	Possible cause	Remedy
The hydraulic pump does not start	No electric power	Check cable for electric power
	Thermal switch of motor cut off	Engage thermal switch inside the motor casing again
The column does not move down	Low oil level	Check oil level and refill
	One of the levers not connected	Check fixing of lever
	Dirt in the rails	Clean the column
Motor starts but column does not move down	Wrong turning direction of 3-phase motor	Check turning direction of motor and change

Légende des symboles figurant sur l'appareil

L'utilisation de symboles dans ce manuel permet d'attirer votre attention sur les éventuels risques. Les symboles de sécurité et les explications qui les accompagnent doivent être parfaitement compris. Les avertissements en eux-même ne permettent pas d'éliminer les risques ni de remplacer les mesures adaptées pour la prévention des accidents.

	Avant la mise en service, lire le manuel
	Porter des chaussures de sécurité
	Porter des gants de travail
	Porter une protection auditive et des lunettes de protection
	Porter un casque de protection
	Interdiction de fumer dans la zone de travail
	Ne pas répandre d'huile hydraulique sur le sol
	Tenir la zone de travail propre ! Le désordre peut causer des accidents !
	Éliminer l'huile usagée conformément à la réglementation (point de collecte d'huile usagée local). Il est interdit de faire écouler l'huile usagée dans le sol ou de la mélanger aux déchets.
	Il est interdit d'enlever ou de modifier les dispositifs de protection et de sécurité.
	Seul l'opérateur est autorisé à se tenir dans la zone de travail de la machine. Les personnes non habilitées ainsi que les animaux domestiques et animaux de trait doivent être tenus à l'écart de la zone de danger (distance minimale de 5 m).
	Ne pas enlever des troncs coincés avec les mains.
	Attention ! Avant les travaux de réparation, de maintenance et de nettoyage, arrêter le moteur et débrancher la fiche d'alimentation.
	Risque de coupures et d'écrasement ; ne jamais toucher des zones dangereuses quand le coin de fendage est en mouvement.
	Haute tension, danger de mort !
	La machine ne doit être utilisée que par une seule personne !
	Avant le début du travail, desserrer la vis de purge d'environ 2 tours. Refermer avant le transport.
	Attention ! Outils en mouvement !
	Ne pas transporter l'appareil en position couchée !
Attention!	Dans cette notice d'utilisation, nous avons placé les signes suivants à certains emplacements qui concernent votre sécurité.

Table des matières:	Page:
1. Introduction.....	28
2. Description de l'appareil	28
3. Fournitures	28
4. Utilisation conforme à l'affectation	28
5. Consignes de sécurité générales.....	29
6. Consignes de sécurité supplémentaires	29
7. Caractéristiques techniques.....	30
8. Déballage	30
9. Montage / Avant la mise en service	31
10. Mise en service	31
11. Raccordement électrique	32
12. Nettoyage	33
13. Transport	33
14. Stockage	33
15. Maintenance.....	33
16. Élimination et recyclage	34
17. Dépannage.....	35
18. Déclaration de conformité	157

1. Introduction

Fabricant

Scheppach GmbH
Günzburger Straße 69
D-89335 Ichenhausen

Cher client,

Nous espérons que votre nouvel outil vous apportera satisfaction et de bons résultats.

Remarque:

Selon la loi en vigueur sur la responsabilité du fait des produits, le fabricant n'est pas tenu pour responsable de tous les dommages subis par cet appareil ou de tous les dommages résultant de l'utilisation de cet appareil, dans les cas suivants :

- mauvaise manipulation,
- non-respect des instructions d'utilisation,
- travaux de réparation effectués par des tiers, par des spécialistes non agréés,
- remplacement et installation de pièces de rechange qui ne sont pas d'origine,
- utilisation non conforme,
- lors d'une défaillance du système électrique en cas de non-conformité avec les réglementations électriques et les normes VDE 0100, DIN 57113 / VDE0113.

Nous vous recommandons:

De lire intégralement le manuel d'utilisation, avant d'effectuer le montage et la mise en service.

Le présent manuel d'utilisation vous facilitera la prise en main et la connaissance de l'appareil, tout en vous permettant d'en utiliser pleinement son potentiel dans le cadre d'une utilisation conforme.

Les instructions importantes qu'il contient vous apprendront comment travailler avec cet appareil de manière sûre, rationnelle et économique, comment éviter les dangers, réduire les coûts de réparation et réduire les périodes d'indisponibilité, comment enfin augmenter la fiabilité et la durée de vie de la machine.

En plus des consignes de sécurité contenues dans ce manuel d'utilisation et des réglementations spécifiques de votre pays, vous devez respecter les règles techniques généralement reconnues pour l'utilisation des machines à bois.

Conservez le manuel d'utilisation dans une pochette plastique pour le protéger de la saleté et de l'humidité, auprès de la machine. Avant de commencer à travailler avec la machine, chaque utilisateur doit lire le manuel d'utilisation puis le suivre attentivement.

Seules les personnes formées à son utilisation et conscientes des risques associés sont autorisées à travailler avec la machine. L'âge minimum requis doit être respecté.

En plus des consignes de sécurité contenues dans ce manuel d'utilisation et des réglementations spécifiques de votre pays, vous devez respecter les règles techniques généralement reconnues pour l'utilisation de machines similaires.

Nous déclinons toute responsabilité pour les accidents et dommages dus au non-respect de ce manuel d'utilisation et des consignes de sécurité.

2. Description de l'appareil

1. Poignées de transport
2. Cale de fendage
3. Bois fendu
4. Griffes réglables
5. Table
6. Jauge d'huile
7. Roues
8. Tige de réglage de la course
9. Poignée de commande
10. Bras de commande cpl.
11. Table de décharge (latérale)
12. Combinaison de commutateurs/connecteurs
13. Moteur
14. Couvercle

3. Fournitures

- A. Fendeuse
- B. Bras de commande
- C. Griffes réglables
- D. Supports supplémentaires
- E. Roues
- F. Sachet fourni (A, B, C)
- G. Notice d'utilisation
- H. Table avec tables de décharge

4. Utilisation conforme à l'affectation

La machine doit exclusivement être utilisée conformément à son affectation. Toute utilisation allant au-delà de cette affectation est considérée comme non conforme. Pour les dommages en résultant ou les blessures en tout genre, le fabricant décline toute responsabilité et l'utilisateur est seul responsable.

Une utilisation conforme consiste à respecter les consignes de sécurité, ainsi que les instructions de montage et les consignes d'utilisation du manuel d'utilisation.

Les personnes utilisant la machine et en assurant la maintenance doivent bien la connaître et avoir été informées des dangers encourus.

En outre, les consignes de prévention des accidents doivent être respectées de la manière la plus scrupuleuse possible.

Toutes les autres règles édictées par la médecine du travail et les consignes de sécurité générales doivent être respectées.

Toute modification de la machine annule toute garantie du fabricant quant aux dommages en résultant. La machine ne doit être utilisée qu'avec les outils et accessoires d'origine fournis par le fabricant. Les instructions de sécurité, d'utilisation et d'entretien du constructeur ainsi que les dimensions indiquées doivent être impérativement respectées.

- Le fendeur de bûches n'est conçu que pour une utilisation en position verticale.
Longueur du bois min. - max.: 100 - 550 mm
Diamètre du bois min. - max.: 80 - 300 mm
- Ne jamais fendre le bois à l'horizontale et contre le sens du fil.
- Les instructions de sécurité, d'utilisation et d'entretien du constructeur ainsi que les dimensions indiquées doivent être impérativement respectées.
- Il est impératif de respecter les règles de prévention des accidents applicables et les autres mesures de sécurité généralement reconnues.
- La machine ne peut être utilisée, réparée et entretenue que par des personnes qui la connaissent et qui ont été instruites sur son fonctionnement et les dangers liés à son utilisation. Toute modification de la machine dégage le fabricant de sa responsabilité quant à tous les dommages qui en résulteraient.
- La machine ne doit être utilisée qu'avec les outils et accessoires d'origine fournis par le fabricant.
- Toute utilisation au-delà des indications prescrites sont considérées comme non conformes. Le fabricant dégage sa responsabilité de tous les dommages qui en résulteraient et le risque est supporté par le seul utilisateur.

Veillez au fait que nos appareils, n'ont pas été conçus pour être utilisés dans un environnement professionnel, industriel ou artisanal. Nous déclinons toute responsabilité si l'appareil venait à être utilisé à titre professionnel, artisanal ou industriel, ainsi que pour toute utilisation équivalente.

5. Consignes de sécurité générales

ATTENTION: Lors de l'utilisation d'appareillages électriques, il convient de vous conformer aux règles de sécurité suivantes, afin de réduire les dangers de feu, de décharge électrique et de blessures. Lisez toutes les indications avant de travailler avec l'appareil.

- Respectez toutes les indications de sécurité et signalant un danger apposées sur la machine
- Faites en sorte que toutes les indications de sécurité et signalant un danger apposées sur la machine restent lisibles.
- Les éléments de sécurité de la machine ne doivent pas être démontés ou rendus inopérants.
- Vérifiez les câbles d'alimentation électrique. N'utilisez pas de câbles d'alimentation défectueux.

- Vérifiez le bon fonctionnement de la commande bi-manuelle avant l'utilisation.
- L'utilisateur doit avoir au moins 18 ans. Les apprentis doivent avoir 16 ans et ne doivent pas utiliser la machine sans surveillance.
- Portez des gants de protection pendant le travail.
- Attention! Pendant le travail il y a risque de blessure des doigts et des mains au contact du coin de fendage.
- Pour fendre des pièces lourdes ou de conformation inhabituelle, utilisez des aides pour supporter la pièce.
- Tous les travaux de modification, de réglage, et de nettoyage ainsi que la réparation et l'entretien doivent être entrepris seulement lorsque le moteur est arrêté et le cordon d'alimentation débranché !
- L'installation, la réparation et les travaux d'entretien de l'appareillage électrique ne peuvent être réalisés que par des personnes qualifiées.
- Toutes les protections et éléments de sécurité doivent être impérativement immédiatement remontés à la fin des travaux de réparation et d'entretien entrepris.
- Lorsque vous quittez le poste de travail, arrêtez le moteur et **débranchez l'appareil!**

6. Consignes de sécurité supplémentaires

- Le fendeur de bûches ne doit être utilisé que par **une seule personne** à la fois.
- Portez un équipement de protection individuel (lunettes ou visière, gants, chaussures de sécurité) afin d'éviter de vous blesser
- Ne fendez jamais de troncs comportant des clous, **du fil** de fer ou d'autres corps étrangers.
- Le bois déjà fendu et les éclats rendent le poste de **travail dangereux**. Vous risquez de trébucher, de glisser et de tomber. Veillez à maintenir votre poste de travail ordonné.
- Ne placez jamais les mains sur des éléments mobiles pendant que la machine est en fonction et branchée
- Ne fendez du bois que d'une **longueur maximale** de 55 cm.

Avertissement! Pendant son fonctionnement, cet outil électrique génère un champ électromagnétique. Ce champ peut dans certaines circonstances nuire aux implants médicaux actifs ou passifs. Pour réduire les risques de blessures graves voire mortelles, nous recommandons aux personnes porteuses d'implants médicaux de consulter leur médecin, ainsi que le fabricant de leur implant avant d'utiliser l'outil électrique.

Risques Résiduels

La machine a été construite selon l'état actuel des connaissances techniques et des règles relevant des techniques de sécurité généralement reconnues. Son utilisation peut toutefois présenter des risques résiduels.

- Risque de blessure aux doigts et aux mains par l'outil de fendage dans le cas d'un guidage ou d'une pose incorrects du bois à fendre.
- Blessures par l'éjection violente de la pièce à fendre dans le cas d'un maintien ou d'un guidage incorrects.
- Risque de choc électrique lors de l'utilisation de rallonges non conformes ou en mauvais état.
- Malgré toutes les précautions prises, des risques résiduels non évidents subsistent.
- Vous pouvez minimiser les risques résiduels en respectant scrupuleusement les indications de sécurité et les recommandations d'utilisation.
- Danger pour la santé dû au courant en cas d'utilisation de câbles de raccordement électriques non conformes.
- Avant d'entreprendre une intervention de réglage ou de maintenance, relâchez la touche de démarrage et débranchez la prise.
- Évitez toute mise en service impromptue de la machine : lors du branchement de la prise, la touche de mise en marche ne doit pas être actionnée.
- Utilisez l'outil recommandé dans le présent manuel d'utilisation, votre machine conservera ainsi des performances optimales.
- Maintenez vos mains à distance de la zone de travail si la machine est en cours de fonctionnement.

7. Caractéristiques techniques

Moteur	400 V~ / 50 Hz
Puissance absorbée P1	3500 W
Puissance restituée P2	2500 W
Type de fonctionnement	S6 40%
Régime	2800 min ⁻¹
Inverseur de phase	oui
Cotes L x P x H	845 x 935 x 1500 mm
Hauteurs de plateau	800 mm
Hauteur de travail	940 mm
Longueur du bois min. - max.	100 - 550 mm
Diamètre du bois min. - max.	80 - 300 mm
Puissance max.	8 t
Course du cylindre	550 mm
Vitesse de descente	6 cm/s
Vitesse de remontée	19,4 cm/s
Quantité d'huile	4 l
Poids ca.	109 kg

Sous réserve de modifications techniques!

* Le mode de fonctionnement S6 40% est un fonctionnement périodique ininterrompu. Ce fonctionnement est composé d'un temps de démarrage, d'un temps avec charge constante et d'un temps de marche à vide. Sa durée de fonctionnement est de 10 min, sa durée d'activation relative représente 40 % de la durée de fonctionnement.

Bruits

⚠ Avertissement : Le bruit peut avoir des conséquences graves sur la santé. Si le niveau sonore de la machine dépasse 85 dB, veuillez porter une protection auditive adaptée.

Valeurs caractéristiques sonores

Niveau de puissance sonore L_{WA}	93,6 dB
Niveau de pression sonore L_{pA}	77,8 dB
Incertitude $K_{WA/pA}$	3 dB

8. Déballage

Ouvrez l'emballage et sortez-en délicatement l'appareil.

Retirez les matériaux d'emballage, ainsi que les protections d'emballage et de transport (s'il y a lieu).

Vérifiez que les fournitures sont complètes. Vérifiez que l'appareil et les accessoires n'ont pas été endommagés lors du transport.

En cas de réclamations, le livreur doit en être informé immédiatement. Les réclamations ultérieures ne seront pas acceptées.

Conservez si possible l'emballage jusqu'à la fin de la période de garantie.

Familiarisez-vous avec l'appareil à l'aide de la notice d'utilisation avant de commencer à l'utiliser.

N'utilisez que des accessoires ainsi que les pièces d'usure et de rechange d'origine. Vous trouverez les pièces de rechange chez votre revendeur spécialisé. Lors d'une commande, indiquez nos numéros d'articles ainsi que le type et l'année de fabrication de l'appareil.

⚠ ATTENTION!

L'appareil et les matériaux d'emballage ne sont pas des jouets! Les enfants ne doivent en aucun cas jouer avec les sacs en plastique, films d'emballage et pièces de petite taille ! Il y a un risque d'ingestion et d'asphyxie !

9. Montage / Avant la mise en service

9.1 Montage des roues (7) (sachet fourni A)

- Insérez le boulon à travers la roue (7).
- Mettez en place les deux rondelles plates.
- Insérez à présent le boulon à travers les alésages qui se trouvent au niveau de la partie inférieure du fendeur (fig. 3).
- Fixez le boulon avec une rondelle et une goupille fendue.
- Pour finir, mettez en place le petit enjoliveur.
- Répétez ce processus de l'autre côté.

9.2 Montage de la table (5)

- Desserrez la vis de poignée étoile (fig. 4).
- Rabattez à présent les deux tablettes latérales (11) vers l'extérieur, comme l'indique la fig. 5.
- Placez à présent la table dans le support (fig. 6 (1)) prévu à cet effet et resserrez la vis de poignée étoile desserrée auparavant (fig. 6 (2)).

9.3 Montage des bras de commande cpl. (10) (sachet fourni B)

Les poignées de commande des bras sont orientées vers l'extérieur !

- Retirez le boulon prémonté (fig. 7 (C)).
- Graissez les brides de tôle du haut et du bas.
- Insérez le bras de commande dans la position prévue à cet effet (fig. 7 (1)).
- Insérez le bras de commande (A) dans la bascule de commutation (B) (fig. 7 (2)).
- Fixez les bras de commande complets avec les boulons (C) et fixez-les avec une goupille fendue.
- Fixez à présent l'autre bras de commande selon la même méthode mais de l'autre côté.

9.4 Montage des griffes (sachet fourni C)

- Fixez les supports supplémentaires (D) sur les griffes (fig. 8) avec pour chacun deux vis cruciformes, des rondelles et des écrous. Assurez-vous que le plus grand support supplémentaire est fixé sur la griffe (4) de gauche.
- Placez les griffes réglables sur les écrous hexagonaux déjà soudés et fixez-les au moyen des vis de poignée étoile et rondelles fournies (fig. 8).
- Attention : les pointes placées sur les griffes doivent être orientées l'une vers l'autre après le montage (fig. 9).

⚠ ATTENTION !

Avant la mise en service, montez impérativement l'appareil en entier !

10. Mise en service

Avant la mise en service, fixez la fendeuse au sol à l'aide de vis M10, comme illustré dans la Figure 15.

Assurez-vous que la machine est montée complètement et conformément aux instructions. Avant chaque utilisation, contrôlez:

- Si les câbles de raccordement présentent des avaries (fissures, coupures etc.),
- Les éventuelles détériorations de la machine,
- Si toutes les vis sont solidement serrées,
- Les fuites du système hydraulique
- Le niveau d'huile

Vérifier le niveau d'huile (fig. 13)

Le système hydraulique est un système fermé comportant un réservoir d'huile, une pompe à huile et une vanne de commande. Vérifiez régulièrement le niveau de l'huile, avant chaque mise en marche. Un niveau d'huile trop bas peut endommager la pompe à huile. Le niveau d'huile doit être entre les deux repères de la jauge d'huile. La colonne de fendage doit être rentrée avant le contrôle, la machine doit être posée bien à plat. Faites totalement rentrer la jauge d'huile par rotation pour mesurer le niveau d'huile.

Vérification du fonctionnement

Toujours effectuer un contrôle du fonctionnement avant chaque utilisation.

Action:

Résultat:

Abaissez les deux poignées vers le bas	Le coin de fente descend vers le bas jusqu'à environ 10 cm du plateau
Lâchez une poignée	Le coin de fente reste à la position voulue
Lâchez les deux poignées	Le coin de fente remonte en haut

Vérifiez le niveau d'huile avant chaque utilisation, voir le chapitre « Entretien » !

Purge d'air (fig. 14)

Purgez le système hydraulique avant de mettre le fendeur de bûches en marche.

- Desserrez le bouchon de purge 6 de quelques tours, pour que l'air puisse s'échapper du réservoir à huile.
- Pendant le fonctionnement, laissez le bouchon ouvert.
- Avant de déplacer le fendeur de bûches en marche, refermez le bouchon pour empêcher que de l'huile ne puisse s'écouler.

Si le système hydraulique n'est pas purgé, l'air enfermé endommage les joints et donc l'ensemble de la machine!

Limitation de la course pour du bois court (Fig. 10)

Positionnez le coin de fente 10 cm au-dessus du plateau

- Amenez le coin à la position voulue
- Lâchez un bras de commande
- Coupez le moteur
- Lâchez le deuxième bras
- Desserrez la vis de poignée étoile (10a).
- Tirez la tige de réglage de course vers le haut jusqu'à ce qu'elle soit stoppée avant le ressort
- Resserrez la vis de poignée étoile (10a).
- Remettez le moteur en marche.
- Vérifiez la position haute.

Mise en marche/Arrêt (12)

Appuyez sur le bouton vert pour mettre la machine en marche.

Appuyez sur le bouton rouge pour l'arrêter.

Remarque: Vérifier le fonctionnement de la commande marche/arrêt avant chaque utilisation, en appuyant une fois sur le bouton vert, puis sur le rouge.

Sécurité anti-redémarrage intempestif après une coupure de courant (déclencheur de potentiel zéro)

En cas de coupure de courant, de débranchement involontaire ou de coupe-circuit défectueux, l'appareil s'arrête automatiquement. Pour le remettre en marche, appuyez une nouvelle fois sur le bouton vert.

Pour fendre du bois

- Poser la bûche sur le plateau, la maintenir solidement à deux mains, abaisser les poignées, dès que le coin pénètre dans la bûche, repousser les poignées vers l'extérieur en appuyant vers le bas pour empêcher que la pression s'exerce sur les tôles de maintien.
- Ne fendre que des bûches sciées droit.
- Fendre le bois verticalement.
- **Ne jamais fendre une bûche posée horizontalement ou en travers.**
- Porter des gants adaptés pour fendre du bois.

Attention ! Les tables de décharge latérales ne doivent pas être utilisées comme base de fendage ou comme table de fendage.

Fin du travail

- Ramenez le coin en position inférieure.
- Relâchez un bras de manoeuvre.
- Arrêtez l'appareil et débranchez la prise.
- Fermez le capuchon de purge.
- Respectez les consignes de maintenance générales.

11. Raccordement électrique

Le moteur électrique installé est prêt à fonctionner une fois raccordé. Le raccordement correspond aux dispositions VDE et DIN en vigueur.

Le branchement au secteur effectué par le client ainsi que la rallonge électrique utilisée doivent correspondre à ces prescriptions.

- Le produit remplit les exigences de la norme EN 61000-3-11 et est soumis à des conditions de raccordement spéciales. Autrement dit, il est interdit de l'utiliser aux points de raccordement de son propre choix.
- En cas de conditions défavorables, l'appareil peut conduire à des variations de tension temporaires.
- Le produit est uniquement destiné à être utilisé aux points de connexion
 - a. ne pas dépasser l'impédance réseau maximale autorisée « Z » ($Z_{max} = 0.330 \Omega$), ou
 - b. avoir un courant de charge permanente du réseau d'au moins 100 A par phase.
- En tant qu'utilisateur, vous devez vous assurer, si nécessaires après avoir consulté votre fournisseur d'énergie, que votre point de raccordement auquel vous souhaitez faire fonctionner le produit répond à l'une des deux exigences a) ou b) mentionnées.

Câble d'alimentation électrique défectueux

Des détériorations de l'isolation sont souvent présentes sur les câbles de raccordement électriques.

Les causes peuvent en être:

- Des écrasements, si les câbles de raccordement passent par des fenêtres ou des portes entrebâillées.
- Des pliures dues à une fixation ou à un cheminement incorrects des câbles de raccordement.
- Des ruptures si l'on a roulé sur le câble.
- Des détériorations de l'isolation dues à un arrachement hors de la prise murale.
- Des fissures dues au vieillissement de l'isolation.

Des câbles de raccordement électriques endommagés de la sorte ne doivent pas être utilisés et, en raison de leur isolation défectueuse, sont mortellement dangereux.

Vérifiez régulièrement que les câbles de raccordement électriques ne sont pas endommagés. Lors du contrôle, veillez à ce que le câble de raccordement ne soit pas connecté au réseau.

Les câbles de raccordement électriques doivent correspondre aux dispositions VDE et DIN en vigueur. N'utilisez que des câbles d'alimentation portant le marquage „H07RN“.

L'indication de la désignation du type sur le câble d'alimentation est obligatoire.

Dans le cas d'un moteur à courant alternatif monophasé, nous recommandons de recourir à une protection à l'aide d'un fusible C 16A ou K 16A pour les machines à fort courant de démarrage (à partir de 3 000 W) !

Moteur à courant triphasé 400 V~ / 50 Hz

Tension de secteur 400 V~ / 50 Hz.

Le câble de raccordement au réseau et la rallonge doivent comporter 5 fils

= 3 Phases + Neutre + Terre. - (3/N/PE).

Les rallonges d'une longueur max. de 25m doivent présenter une section transversale d'au moins de 1,5 mm².

Le raccordement au réseau doit être protégé par un fusible d'au moins 16 A.

Lors du raccordement au réseau ou d'un changement de place, le sens de rotation doit être vérifié. La polarité devra éventuellement être inversée. Inverser les pôles dans la fiche.

12. Nettoyage

Attention!

Débranchez la machine avant toute intervention de nettoyage.

Nous vous recommandons de nettoyer l'appareil après chaque utilisation.

Essuyez de temps en temps la machine à l'aide d'un chiffon afin d'en éliminer la poussière.

Nettoyez régulièrement l'appareil avec un chiffon humide et un peu de savon noir. N'utilisez jamais de produits de nettoyage ou de solvants qui risqueraient d'attaquer les composants en plastique de l'appareil. Veillez à ce que l'eau ne puisse pas pénétrer à l'intérieur de l'appareil.

13. Transport

Pour transporter le fendeur, faire descendre le coin de fendage A à fond. Incliner légèrement le fendeur à l'aide de la poignée B de la colonne de fendage jusqu'à ce que la machine s'incline au-dessus des roues et puisse être déplacée. (Fig. 11)

14. Stockage

Entreposez l'appareil et ses accessoires dans un lieu sombre, sec et à l'abri du gel. Cet emplacement doit être hors de portée des enfants. La température de stockage optimale se situe entre +5° et +30 °C.

Conservez le produit dans l'emballage d'origine.

Recouvrez la scie afin de la protéger de la poussière ou de l'humidité. Conservez le manuel d'utilisation à proximité de la machine.

15. Maintenance

Attention!

Débranchez la machine du secteur avant toute intervention de maintenance.

Quand vidanger l'huile?

Première vidange après 50 heures de fonctionnement, ensuite, toutes les 500 heures.

Vidange d'huile (fig. 12)

- Faites descendre complètement la tête du fendeur.
- Placez un récipient d'une contenance d'au moins 6 l sous le fendeur.
- Desserrez la jauge d'huile 6.
- Ouvrez la vis de purge 12a située sous le réservoir d'huile afin que l'huile puisse s'écouler.
- Refermez la vis de purge 12a.
- Remplissez avec 4l de nouvelle huile hydraulique en utilisant un entonnoir propre.
- Revissez la jauge d'huile.

Éliminez l'huile usagée de manière réglementaire à l'endroit prévu à cet effet. Il est interdit de déverser de l'huile usagée dans le sol ou de la mélanger à des déchets.

Nous recommandons de recourir à des huiles de la série HLP 32.

Tête de fendage

La tête de fendage portant le coin doit être graissée légèrement avant la mise en marche. Cette opération doit être répétée toutes les 5 heures de fonctionnement. Appliquer une mince couche de graisse ou vaporiser légèrement d'huile. **La tête doit pas fonctionner à sec.**

Système hydraulique

Le système hydraulique est un système fermé comportant un réservoir d'huile, une pompe à huile et une vanne de commande. Le système assemblé à l'usine ne doit être ni modifié, ni déréglé.

Contrôlez régulièrement le niveau d'huile.

Si le niveau d'huile est trop faible, la pompe à huile sera endommagée.

Vérifiez régulièrement que les raccords hydrauliques et les vissages sont étanches – les resserrez éventuellement.

Raccordements et réparations

Les raccordements et réparations de l'équipement électrique doivent être réalisés par un électricien.

Pour toute question, veuillez indiquer les données suivantes :

- Type de courant du moteur
- Données figurant sur la plaque signétique de la machine.
- Données figurant sur la plaque signalétique du moteur.

Informations de service

Notez que, pour ce produit, les composants suivants sont soumis à une usure naturelle ou due à l'utilisation et que les composants suivants sont nécessaires en tant que consommables.

Pièces d'usure* : Coin de fendage/guides de longeron de fendage, huile hydraulique

* ne sont pas des composants obligatoires de la livraison !

Les pièces de rechange et accessoires sont disponibles auprès de notre centre de services. Pour ce faire, scannez le QR Code figurant sur la page d'accueil.

16.Élimination et recyclage

Consignes relatives à l'emballage



Les matériaux d'emballage sont recyclables. Merci d'éliminer les emballages de manière respectueuse de l'environnement.

Consignes relatives à la loi allemande sur les appareils électriques et électroniques



Les appareils électriques et électroniques usagés ne doivent pas être jetés avec les ordures ménagères, mais éliminés séparément !

- Retirer les piles ou batteries amovibles usagées de manière non destructive avant de déposer vos déchets électroniques dans un point de collecte ! L'élimination des piles et batteries est réglementée par la loi allemande sur les piles.
- Les propriétaires et utilisateurs d'appareils électriques et électroniques sont légalement tenus de les rapporter à l'issue de leur utilisation.
- Il incombe à l'utilisateur final de supprimer ses données à caractère personnel enregistrées sur l'appareil usagé !
- Le symbole représentant une poubelle barrée signifie que les appareils électriques et électroniques ne doivent pas être jetés avec les ordures ménagères.
- Les appareils électriques et électroniques peuvent être gratuitement déposés :

- Dans les points de collecte et d'élimination publics (dépôts municipaux p. ex.)
- Dans les points de vente d'appareils électroniques (sur place ou en ligne) si le distributeur est tenu de les reprendre ou propose ce service.
- Vous pouvez déposer jusqu'à trois appareils électroniques usagés dont les bords ne dépassent pas 25 centimètres de longueur auprès du fabricant ou d'un point de collecte agréé situé près de chez vous sans acheter de nouvel appareil.
- Pour plus de détails concernant les conditions de reprise des fabricants et distributeurs, contactez le service client correspondant.
- En cas de livraison d'un nouvel appareil électronique à un consommateur privé par le fabricant, le fabricant peut accepter de reprendre l'appareil électronique usagé gratuitement sur demande de l'utilisateur final. Pour en être sûr, contactez le service client du fabricant.
- Ces déclarations ne s'appliquent qu'aux appareils vendus et installés dans les pays membres de l'Union européenne et visés par la directive européenne 2012/19/UE. D'autres dispositions d'élimination des appareils électriques et électroniques usagés peuvent s'appliquer dans les pays hors de l'Union européenne.

17. Dépannage

Le tableau suivant indique les pannes possibles et décrit les remèdes éventuels au cas où votre machine ne fonctionnerait pas correctement. Si vous n'arrivez pas à localiser et à éliminer le problème de cette manière, adressez-vous au service après-vente.

Panne	Causes possibles	Solution
La pompe hydraulique ne fonctionne pas	Absence de courant	Vérifier si les câbles conducteurs sont sous tension
	La protection thermique du moteur s'est déclenchée	La protection thermique se réenclenche après refroidissement du moteur. Le moteur peut être redémarré ensuite
La tête ne se déplace pas vers le bas	Niveau d'huile bas	Vérifier le niveau d'huile et ajouter de l'huile si nécessaire
	Un des leviers de la commande bi-manuelle n'est pas opérant	Contrôler la fixation des leviers
	Guidage de la colonne encrassé	Nettoyer la colonne
Le moteur démarre, mais la colonne ne se déplace pas vers le bas	Sens de rotation du moteur incorrect en présence de courant triphasé	Contrôler le sens de rotation du moteur et inverser si nécessaire

Spiegazione dei simboli sull'apparecchio

L'utilizzo di simboli in questo manuale serve ad attirare la vostra attenzione sui possibili rischi. I simboli di sicurezza e le spiegazioni che li accompagnano devono essere perfettamente compresi. Le avvertenze in quanto tali non eliminano i rischi e non possono sostituire le misure atte a prevenire gli infortuni.

	Leggere il manuale prima di iniziare
	Indossare scarpe antinfortunistiche
	Indossare guanti da lavoro
	Usare una protezione per l'udito e occhiali di sicurezza
	Indossare un casco protettivo
	Vietato fumare nell'ambiente di lavoro
	Non far cadere olio idraulico per terra
	Tenete pulito il vostro spazio di lavoro! Il disordine può provocare incidenti!
	Smaltire l'olio usato in modo corretto (punto di raccolta olio usato sul posto). Non versare l'olio usato sul terreno o mescolarlo ad altri rifiuti.
	Non rimuovere e modificare protezioni e dispositivi di sicurezza.
	Solo all'operatore è permesso l'accesso all'area di lavoro della macchina. Tenere lontano le altre persone e gli animali (distanza minima 5 m).
	Non rimuovere con le mani i tronchi bloccati.
	Attenzione! Spegnerne l'impianto prima di riparare, effettuare manutenzione e pulizia. Scollegare la presa principale.
	Pericoli di contusioni e ferite a causa delle parti taglienti; non toccare mai le aree pericolose quando la lama è in movimento.
	Alta tensione, pericolo di vita!
	La macchina deve essere usata solo da una persona!
	Allentare il bullone di sfiato di due giri circa, prima di iniziare a lavorare. Chiudere prima del trasporto.
	Attenzione! Parti della macchina mobili!
	Non trasportare l'apparecchio in posizione orizzontale!
	Attenzione! Nelle presenti istruzioni per l'uso i punti riguardanti la sicurezza sono contrassegnati dal seguente simbolo

Indice:	Pagina:
1. Introduzione.....	38
2. Descrizione dell'apparecchio	38
3. Contenuto della fornitura	38
4. Utilizzo proprio	38
5. Indicazioni generali di sicurezza	39
6. Ulteriori avvisi di sicurezza.....	39
7. Caratteristiche tecniche.....	40
8. Disimballaggio	40
9. Montaggio / Prima della messa in funzione	41
10. Messa in servizio.....	41
11. Ciamento elettrico	42
12. Pulizia	43
13. Trasporto	43
14. Stoccaggio.....	43
15. Manutenzione	43
16. Smaltimento e riciclaggio	44
17. Risoluzione dei guasti	44
18. Dichiarazione di conformità.....	157

1. Introduzione

Fabbricante:

Scheppach GmbH
Günzburger Straße 69
D-89335 Ichenhausen

Egregio cliente,

Le auguriamo un piacevole utilizzo del Suo nuovo apparecchio.

Avvertenza:

Ai sensi della legge sulla responsabilità dei prodotti attualmente in vigore, il fabbricante non è responsabile per eventuali danni che si dovessero verificare a questa apparecchiatura o a causa di questa in caso di:

- utilizzo improprio,
- inosservanza delle istruzioni per l'uso,
- riparazioni effettuate da specialisti terzi non autorizzati,
- installazione e sostituzione di ricambi non originali,
- utilizzo non conforme,
- avaria dell'impianto elettrico in caso di inosservanza delle disposizioni in materia elettrica e delle norme VDE 0100, DIN 57113 / VDE0113.

Da osservare:

Prima del montaggio e della messa in funzione, leggere tutto il testo delle istruzioni per l'uso.

Le presenti istruzioni per l'uso le consentono di conoscere l'utensile elettrico e di sfruttare le sue possibilità d'impiego conformi.

Le istruzioni per l'uso contengono avvertenze importanti su come utilizzare l'utensile elettrico in modo sicuro, corretto ed economico e su come evitare i pericoli, risparmiare sui costi di riparazione, ridurre i tempi di inattività ed aumentare l'affidabilità e la durata dell'utensile elettrico.

Oltre alle disposizioni di sicurezza contenute nelle qui presenti istruzioni per l'uso, è necessario altresì osservare le norme in vigore nel proprio Paese per l'utilizzo dell'utensile elettrico.

Conservare le istruzioni per l'uso vicino all'utensile elettrico, protette da sporcizia e umidità in una copertina di plastica. Esse devono essere attentamente lette e scrupolosamente osservate da tutti gli operatori prima di iniziare il lavoro.

Sull'utensile elettrico possono lavorare soltanto persone che sono state istruite sul suo uso e sui pericoli ad esso collegati. L'età minima richiesta per gli operatori deve essere assolutamente rispettata.

Oltre agli avvisi di sicurezza contenuti nelle presenti istruzioni per l'uso e alle disposizioni speciali in vigore nel proprio Paese, devono essere rispettate le regole tecniche generalmente riconosciute per l'esercizio di macchine di lavorazione del legno.

Non ci assumiamo alcune responsabilità in caso di incidenti o danni dovuti al mancato rispetto delle presenti istruzioni e delle avvertenze di sicurezza.

2. Descrizione dell'apparecchio

1. Maniglie per il trasporto
2. Coltello divisore
3. Longherone divisore
4. Graffe regolabili
5. Banco
6. Astina dell'olio
7. Ruote
8. Barra di regolazione della corsa
9. Maniglia di comando
10. Bracci di comando compl.
11. Banco di appoggio (laterale)
12. Combinazione di interruttori/connettori
13. Motore
14. Copertura

3. Contenuto della fornitura

- A. Spaccatrice
- B. Bracci di comando
- C. Graffe regolabili
- D. Supporti supplementari
- E. Ruote
- F. Sacchetto accessori (A, B, C)
- G. Istruzioni per l'uso
- H. Banco incl. banchi di appoggio

4. Utilizzo proprio

La sega la si deve usare soltanto per i lavori a cui è destinata.

Ogni altro uso senza specifico rapporto non è regolamentare. Per tutti i qualsivoglia danni o ferite, da esso risultanti, è responsabile chi lo usa/lo manovra e non il costruttore.

L'osservanza delle avvertenze sulla sicurezza, nonché le istruzioni di montaggio e le avvertenze sul funzionamento riportate nelle istruzioni d'uso, fanno integralmente parte dell'impiego regolamentare previsto.

Le persone, che usano o manutenzionano la sega, devono averne pratica ed essere al corrente degli eventuali pericoli incombenti.

Oltre a ciò ci si deve minutamente attenere alle norme sulla prevenzione degli infortuni.

Si devono osservare le ulteriori regole generali sugli ambiti medico-operativi e sulla sicurezza in campo tecnico.

I cambiamenti effettuati alla sega esonerano il produttore da qualsiasi responsabilità ed escludono totalmente i danni rispettivamente risultanti.

La macchina può essere utilizzata soltanto con componenti e accessori originali del produttore.

Rispettare assolutamente le prescrizioni del costruttore relative alla sicurezza, al funzionamento ed alla manutenzione, nonché le dimensioni indicate nelle caratteristiche tecniche.

- Lo spaccalegna idraulico può essere utilizzato esclusivamente in verticale. La spaccatura deve inoltre essere effettuata soltanto nella direzione delle fibre. Le misure della legna spaccata:
Lunghezza legna min. - max.: 100 - 550 mm
Diametro della legna min. - max.: 80 - 300 mm
- Non spaccare mai il legno steso o in senso contrario alla direzione delle fibre.
- Rispettare assolutamente le prescrizioni del costruttore relative alla sicurezza, al funzionamento ed alla manutenzione, nonché le dimensioni indicate nelle caratteristiche tecniche.
- Rispettare le norme anti infortuni e le altre regole di sicurezza universalmente riconosciute.
- La macchina può essere utilizzata, mantenuta o riparata soltanto da persone che la conoscono e che sono informate dei rischi. Le modifiche apportate alla macchina senza autorizzazione fanno decadere la responsabilità del costruttore per i danni che possono derivarne.
- La macchina può essere usata soltanto con gli accessori originali e gli attrezzi originali della casa costruttrice.
- Tutti gli usi che esulano da quelli previsti sono considerati non a norma. Il costruttore non è responsabile per i danni che possono derivarne. Il rischio è esclusivamente dell'utente.

Tenete presente che i nostri apparecchi non sono stati costruiti per l'impiego professionale, artigianale o industriale. Non ci assumiamo alcuna garanzia quando l'apparecchio viene usato in imprese commerciali, artigianali o industriali, o in attività equivalenti.

5. Indicazioni generali di sicurezza

AVVERTENZE: quando si utilizza un macchinario elettrico, bisogna seguire le seguenti indicazioni di sicurezza basilari, per ridurre rischi di incendio, scosse elettriche o ferite alle persone. Si prega di leggere tutte le istruzioni, prima di iniziare a lavorare al macchinario.

- Rispettare tutte le indicazioni di sicurezza e di pericolo sulla macchina.
- Fare in modo che tutte le indicazioni di sicurezza e di pericolo sulla macchina rimangano perfettamente leggibili.

- Non smontare o rendere inutilizzabili i dispositivi di sicurezza presenti sulla macchina.
- Controllare le linee di allacciamento di rete. Non utilizzare cavi di collegamento difettosi.
- Prima dell'avviamento, verificare il corretto funzionamento del dispositivo con comando a due mani.
- Il personale addetto deve avere almeno 18 anni di età. Gli apprendisti devono avere almeno 16 anni, ma possono lavorare sulla macchina soltanto sotto sorveglianza.
- Indossare guanti da lavoro.
- Durante il funzionamento, fare attenzione: rischio di ferita di dita e mani con il fenditoio.
- Per spaccare pezzi duri o poco maneggevoli, puntellarli con sostegni adatti.
- Eseguire le operazioni di conversione, regolazione e pulizia, nonché la manutenzione e l'eliminazione delle anomalie esclusivamente a motore spento. Staccare la spina di rete!
- I lavori di installazione, riparazione e manutenzione dell'impianto elettrico possono essere eseguiti solo da personale specializzato.
- Tutti i dispositivi di protezione e di sicurezza devono essere rimontati immediatamente dopo la conclusione degli interventi di riparazione e manutenzione.
- Quando si abbandona la postazione di lavoro, disattivare il motore. **Scollegare la presa!**

6. Ulteriori avvisi di sicurezza

- Lo spaccalegna può essere utilizzato solo da un'unica persona.
- Indossare un **equipaggiamento di protezione** (occhiali di protezione/maschera, guanti, calzature di sicurezza), per proteggersi da possibili lesioni.
- Non spaccare mai i ceppi che contengano chiodi, **fili metallici** o altri oggetti.
- I pezzi di legno già spaccati e i trucioli sono una **fonte di pericolo presso l'area di lavoro**. Esiste il pericolo di inciampare, scivolare o cadere. Mantenere sempre in ordine la propria postazione di lavoro.
- Non introdurre mai le mani sulle parti in movimento quando la macchina è in funzione.
- Spaccare solo legno di **lunghezza massima** di 55 cm.

Avviso! Questo elettroutensile genera un campo magnetico durante l'esercizio. Tale campo può danneggiare impianti medici attivi o passivi in particolari condizioni. Per ridurre il rischio di lesioni serie o mortali, si raccomanda alle persone con impianti medici di consultare il proprio medico e il produttore dell'impianto medico prima di utilizzare l'elettroutensile.

Rischi residui

La macchina è stata costruita sulla base dello stato attuale della tecnica e conformemente alle regole tecniche riconosciute in materia di sicurezza. Tuttavia, possono insorgere rischi residui durante i lavori svolti.

- Pericolo di lesioni alle dita e alle mani causate dall'utensile di spaccatura in caso di utilizzo non conforme dello stesso o qualora i pezzi di legno non vengano disposti in modo corretto.
- Lesioni causate da pezzi scagliati, nel caso in cui il supporto o la guida non siano corretti.
- Pericoli dovuti alla corrente, allorché si faccia uso di linee elettriche non conformi.
- Inoltre, possono sussistere rischi residui non palesi anche nonostante tutte le possibili misure di precauzione adottate.
- I rischi residui possono essere ridotti al minimo rispettando le indicazioni riportate alle sezioni "Norme di sicurezza" e "Utilizzo conforme", nonché osservando integralmente le istruzioni per l'uso.
- Pericolo di lesioni dovuti a elettricità a causa dell'utilizzo di cavi di alimentazione elettrica inadeguati.
- Prima di eseguire lavori di regolazione o manutenzione, rilasciare il pulsante di avvio e staccare la spina dalla presa di corrente.
- Evitare le messe in funzione accidentali della macchina: quando si inserisce la spina nella presa di corrente non deve essere premuto il pulsante di accensione.
- Utilizzare l'utensile raccomandato nelle presenti istruzioni per l'uso. In questo modo potrete ottenere le prestazioni ottimali della vostra macchina.
- Tenere lontane le mani dalla zona di lavoro quando la macchina è in funzione.

7. Caratteristiche tecniche

Motore	400 V~ / 50 Hz
Potenza di entrata P1	3500 W
Potenza di uscita P2	2500 W
Modalità di funzionamento	S6 40%
Numero di giri del motore	2800 min ⁻¹
Invertitore di fase	sì
Massa T x B x H	845 x 935 x 1500 mm
Altezza del banco	800 mm
Altezza di lavoro	940 mm
Lunghezza legna min. - max.	100 - 550 mm
Diametro della legna min. - max.	80 - 300 mm
Potenza	8 t
Corsa cilindrica	550 mm

Velocità di incidenza	6 cm/s
Velocità di ritorno	19,4 cm/s
Quantità dell'olio	4 l
Peso circa	109 kg

Salvo cambiamenti tecnici!

* Tipo di esercizio S6 40%, esercizio ininterrotto periodico. Il funzionamento è dato da un tempo di avviamento, un tempo a carico costante e un tempo di inattività. La durata del ciclo è di 10 minuti, la rispettiva durata di accensione è pari al 40% della durata del ciclo.

Rumori

⚠ **Avviso:** Il rumore può avere un grave impatto sulla salute. Se il rumore della macchina è superiore a 85 dB, usare degli otoprotettori adeguati.

Valori caratteristici delle emissioni sonore

Livello di potenza sonora L_{WA}	93,6 dB
Livello di pressione sonora L_{pA}	77,8 dB
Incertezza $K_{WA/pA}$	3 dB

8. Disimballaggio

Aprite l'imballaggio e togliete con cautela l'apparecchio dalla confezione.

Togliete il materiale d'imballaggio e anche i fermi di trasporto / imballo (se presenti).

Controllate che siano presenti tutti gli elementi forniti.

Verificate che l'apparecchio e gli accessory non presentino danni dovuti al trasporto.

In caso di reclami informare immediatamente la ditta trasportatrice. Non si accettano reclami successivi.

Se possibile, conservate l'imballaggio fino alla scadenza della garanzia.

Prima dell'impiego, familiarizzare con l'apparecchio con l'aiuto delle istruzioni per l'uso.

Utilizzare solo pezzi originali per quanto riguarda accessori e pezzi di ricambio o soggetti ad usura. È possibile acquistare i pezzi di ricambio presso il proprio rivenditore specializzato.

In caso di ordinazioni, indicare i nostri codici di articoli, il tipo e l'anno di costruzione dell'apparecchio.

⚠ ATTENZIONE

L'apparecchio e il materiale d'imballaggio non sono giocattoli! I bambini non devono giocare con sacchetti di plastica, film e piccoli pezzi! Sussiste pericolo di ingerimento e soffocamento!

9. Montaggio / Prima della messa in funzione

9.1 Montaggio ruote (7)

(sacchetto degli accessori A)

- Inserire il perno attraverso la ruota (7).
- Applicare due rondelle.
- A questo punto, inserire il perno attraverso i fori che si trovano nella parte inferiore dello spaccalegna (fig. 3).
- Fissare quindi il perno con un disco e una copiglia elastica.
- Applicare infine il piccolo copiruota
- Ripetere questo procedimento sull'altro lato.

9.2 Montaggio banco (5)

- Allentare la vite con manopola a stella (fig. 4)
- Aprire ora le due basi di appoggio laterali (11) verso l'esterno, come raffigurato nella fig. 5
- Inserire ora il banco nell'apposito supporto (fig. 6 (1)) e serrare di nuovo la vite con manopola a stella precedentemente allentata (fig. 6 (2)).

9.3 Montaggio bracci di comando compl. (10) (sacchetto degli accessori B)

Le maniglie di comando dei bracci sono rivolte verso l'esterno!

- Rimuovere il perno premontato (fig. 7 (C))
- Lubrificare con grasso le alette della lamiera sopra e sotto
- Inserire il braccio di comando completamente nell'apposita posizione (fig. 7 (1)).
- Inserire il braccio di comando (A) nell'interruttore basculante (B) (fig. 7 (2))
- Bloccare i bracci di comando completamente con i perni (c) e fissarli con una copiglia elastica
- A questo punto, fissare l'altro braccio di comando sull'altro lato secondo il metodo descritto

9.4 Montaggio graffe (sacchetto degli accessori C)

- Fissare i supporti supplementari (D) alle graffe (fig. 8) ciascuno con due viti con intaglio a croce, rondelle e dadi. Accertarsi che venga fissato il supporto supplementare più grande alla graffa (4), della graffa di sinistra.
- Posizionare le graffe regolabili sui dadi esagonali già saldati e fissarle con le viti con manopola a stella e le rondelle fornite in dotazione (fig. 8)
- Attenzione: le dentellature applicate alle graffe devono essere rivolte l'una verso l'altra dopo il montaggio (fig. 9)

⚠ ATTENZIONE!

Prima della messa in funzione, è obbligatorio montare completamente l'utensile!

10. Messa in servizio

Prima della messa in funzione, fissare bene al suolo lo spaccalegna aiutandosi con le viti M10, come mostrato in figura 15.

Accertarsi che l'apparecchiatura sia stata interamente montata e che il montaggio sia stato effettuato in modo conforme. Prima di ogni utilizzo è necessario controllare che

- i cavi di collegamento non siano danneggiati (fenditure, tagli, ecc.),
- L'apparecchiatura non sia danneggiata,
- Tutte le viti siano serrate,
- L'impianto idraulico non presenti perdite
- Il livello dell'olio sia corretto.

Controllare il livello dell'olio (fig. 13)

L'impianto idraulico è un sistema chiuso con serbatoio, pompa e valvola di comando. Verificare il livello dell'olio lubrificante regolarmente prima di ogni utilizzo. Un livello d'olio troppo basso può danneggiare la pompa. Il livello dell'olio deve trovarsi entro la marcatura sull'astina dell'olio. Il cilindro dev'essere inserito prima della verifica, la macchina deve essere a livello. Inserire completamente ruotando l'astina dell'olio per misurare il livello dell'olio.

Verifica funzionale

Prima di ogni utilizzo, bisogna eseguire una prova funzionale.

Azione:

Risultato:

Spingere entrambi i manici verso il basso.	Il cuneo scende – fino a ca. 10 cm sopra il piano.
Lasciando una maniglia	Il cuneo resta fermo nella posizione scelta.
Lasciando entrambi i manici	Il cuneo ritorna nella posizione superiore.

Prima di ogni impiego, bisogna eseguire una verifica del livello dell'olio, vedere Capitolo "Manutenzione"!

Spurgo (fig. 14)

Spurgare l'impianto idraulico prima di mettere in funzione lo spaccalegna.

- Allentare di qualche giro la valvola di spurgo dell'aria 6 ogni giro, in modo che l'aria possa fuoriuscire dal serbatoio.
- Lasciare aperta la valvola durante il funzionamento.
- Prima di muovere la macchina, richiudere la valvola, per evitare fuoriuscite d'olio.

Nel caso in cui l'impianto idraulico non sia stato spurgato, l'aria rimasta all'interno danneggia le guarnizioni e di conseguenza la macchina!

Limitazione della corsa per il legno corto (fig. 10)

Posizione inferiore del cuneo ca. 10 cm sopra il banco da taglio

- Portare il cuneo nella posizione desiderata
- Lasciar andare un braccio di manovra
- Spegnerne il motore
- Lasciar andare il secondo braccio di manovra
- Allentare la vite con manopola a stella (10a)
- Portare verso l'alto l'asta di regolazione B della corsa, fino allo scatto della molla
- Avvitare nuovamente la vite con manopola a stella (10a).
- Accendere il motore
- Verificare la posizione superiore.

Attivazione/disattivazione (12)

Per attivare l'apparecchiatura, premere il tasto verde. Per disattivarla, premere il tasto rosso.

Avvertenza: prima di ogni utilizzo, è necessario verificare il corretto funzionamento dell'unità di attivazione e disattivazione, accendendola e spegnendola una volta.

Sicurezza contro la riattivazione in caso di interruzione dell'alimentazione elettrica (interruttore di minima tensione)

In caso di caduta di corrente, di distacco involontario della spina o di dispositivo di sicurezza difettoso, l'apparecchiatura si disattiva automaticamente. Per riattivarla, premere nuovamente il tasto verde dell'unità di commutazione.

Spaccare

- Mettere sul banco la legna, trattenendo con entrambi i manici trattenuti, e spingere verso il basso. Non appena il cuneo penetra nel legno, tirare i manici verso l'esterno continuando allo stesso tempo a premere verso il basso. Questo evita pressioni sulla lamiera d'arresto.
- Spaccare solo ceppi segati dritti.
- Spaccare il legno in verticale.
- **Mai spaccare in orizzontale o trasversalmente.**
- Indossare guanti adatti durante il lavoro.

Attenzione! Non è consentito utilizzare i banchi di appoggio laterali come piano/banco spaccalegna.

Fine del lavoro

- Portare il cuneo nella posizione inferiore.
- Lasciar andare un braccio di manovra
- Spegnerne la macchina e scollegare la spina.
- Chiudere a vite di spurgo dell'aria.
- Rispettare le indicazioni generali di manutenzione.

11. Ciamento elettrico

Il motore elettrico installato è collegato e pronto per l'esercizio. L'allacciamento è conforme alle disposizioni VDE e DIN pertinenti.

L'allacciamento alla rete del cliente e il cavo di prolunga utilizzato devono essere conformi a tali norme.

- Il prodotto soddisfa i requisiti della norma EN 61000-3-11 ed è soggetto a condizioni speciali di collegamento. Ciò significa che non ne è consentito l'uso con collegamento prese scelte a piacimento.
- In caso di condizioni di rete sfavorevoli l'apparecchio può causare delle variazioni temporanee di tensione.
- Il prodotto è concepito solo per l'utilizzo collegato a prese che
 - a) non superino una massima impedenza di rete " $Z_{max} = 0.330 \Omega$ ", oppure
 - b) che abbiano una resistenza di corrente continua della rete almeno di 100 A per fase.
- In qualità di utilizzatore, dovete assicurare, se necessario rivolgendovi al vostro ente di fornitura dell'energia elettrica, che la presa di collegamento dalla quale volete azionare il prodotto soddisfi uno dei due requisiti citati a) oppure b).

Cavo di alimentazione elettrica difettoso

Sui cavi di alimentazione elettrica si verificano spesso danni all'isolamento.

Le cause possono essere le seguenti:

- Schiacciature, laddove i cavi di alimentazione vengono fatti passare attraverso finestre o interstizi di porte.
- Piegature a causa del fissaggio o della conduzione dei cavi stessi eseguiti in modo non appropriato.
- Tagli causati dal transito sui cavi di alimentazione.
- Danni all'isolamento causati dalle operazioni di distacco dalla presa a parete.
- Cricche a causa dell'invecchiamento dell'isolamento.

Tali cavi di alimentazione elettrica difettosi non possono essere utilizzati e rappresentano un pericolo mortale a causa dei danni all'isolamento.

Controllare regolarmente che i cavi di alimentazione elettrica non siano danneggiati. Assicurarsi che, durante tale controllo, il cavo di alimentazione non sia collegato alla rete elettrica.

I cavi di alimentazione elettrica devono essere conformi alle disposizioni VDE e DIN pertinenti. Utilizzare soltanto i cavi di alimentazione con la dicitura H07RN-F.

La stampa della denominazione del modello sul cavo di alimentazione è obbligatoria.

In caso di motore a corrente alternata monofase si consiglia, per le macchine con un'elevata corrente di avviamento (a partire da 3000 watt), di impiegare una protezione da C 16A o K 16A!

Motore trifase 400 V~ / 50 Hz Tensione di rete 400 V~ / 50 Hz.

L'alimentazione elettrica ed i cavi di prolunga devono essere a 5 poli = 3 P + N + SL. - (3/N/PE).

I cavi di prolunga fino a 25 m di lunghezza devono avere una sezione di 1,5 millimetri quadrati.

Il raccordo di rete è protetto con un fusibile massimo di 16 A.

Durante l'allacciamento alla rete o in caso di cambio di ubicazione, è necessario controllare il senso di rotazione. Potrebbe essere necessario scambiare la polarità. Ruotare il commutatore di polarità nel connettore dell'apparecchio.

12. Pulizia

Attenzione!

Prima di tutti gli interventi di pulizia staccare la spina di alimentazione.

Consigliamo di pulire l'apparecchio subito dopo ogni utilizzo.

Di quando in quando asportare con un panno trucioli e polvere dalla macchina.

Pulire regolarmente l'apparecchio con un panno umido e del sapone. Non utilizzare detergenti o solventi; questi potrebbero corrodere le parti in plastica dell'apparecchio. Controllate che non penetri acqua all'interno del dispositivo.

13. Trasporto

Per trasportare lo spaccalegna, il cuneo A completamente in basso. Ribaltare leggermente l'apparecchiatura, agendo sulla la maniglia B della colonna finché non si sia inclinata sulle ruote e possa pertanto essere fatta avanzare. (fig. 11)

14. Stoccaggio

Stoccare l'apparecchio e i relativi accessori in un luogo buio, asciutto e non soggetto a gelo, non accessibile ai bambini. La temperatura di stoccaggio ideale è compresa tra 5 e 30 °C.

Conservare il prodotto nell'imballaggio originale. Coprire l'elettrotensile per proteggerlo da polvere o umidità. Conservare le istruzioni per l'uso nei pressi dell'elettrotensile.

15. Manutenzione

Attenzione!

Prima di tutti gli interventi di manutenzione, staccare la spina di alimentazione.

Quando si deve cambiare l'olio?

Il primo cambio di olio deve aver luogo dopo 50 ore di esercizio e, successivamente, ogni 500 ore di esercizio.

Cambio dell'olio (fig. 12)

- Spingere il cilindro fino in fondo.
- Posizionare un contenitore di almeno 6 l sotto la macchina.
- Allentare l'astina dell'olio 6.
- Aprire il tappo di scarico olio 12a sotto il serbatoio dell'olio in modo che l'olio possa esaurirsi.
- Chiudere Vite za spurgo dell'Olio 12a.
- Riempire con 4 l di olio nuovo servendosi di un imbuto pulito.
- Avvitare nuovamente l'astina dell'olio.

Smaltire l'olio dismesso presso il centro di raccolta. E' vietato scaricare l'olio dismesso nel terreno o smaltirlo unitamente ai comuni rifiuti.

Consigliamo di utilizzare oli della serie HLP 32.

Cilindro dello spaccalegna

Il cilindro dello spaccalegna va lubrificato prima dell'uso. Questo procedimento deve essere ripetuto ogni 5 ore di utilizzo. Applicare grasso o olio lubrificante. **Il cilindro non deve funzionare a secco.**

Impianto idraulico

L'impianto idraulico è un sistema chiuso, costituito da serbatoio dell'olio, pompa dell'olio e valvola di comando:

Il sistema, completato in fabbrica, non deve essere modificato né manipolato.

Controllare regolarmente il livello dell'olio.

Se la quantità di olio è troppo bassa, la pompa dell'olio si danneggia. Verificare regolarmente il grado di ermeticità dei collegamenti idraulici e dei raccordi a vite. Se necessario, serrare.

Allacciamenti e riparazioni

Gli allacciamenti e le riparazioni all'impianto elettrico possono essere eseguiti soltanto da un elettricista qualificato.

Quando si chiedono informazioni fornire i seguenti dati:

- Costruttore del motore
- Tipo di alimentazione del motore
- Dati della piastrina delle specifiche della macchina

Informazioni di assistenza

Occorre osservare che i seguenti pezzi di questo prodotto sono soggetti a usura dovuta all'uso o naturale o che i seguenti pezzi sono necessari come materiali di consumo.

Pezzi soggetti a usura*: splitting cuneo / gap guide longarone, olio idraulico

* non necessariamente compreso tra gli elementi forniti!

I pezzi di ricambio e gli accessori sono reperibili presso il nostro Service Center. Scansionare a tal fine il codice QR che si trova in prima pagina.

16. Smaltimento e riciclaggio

Avvertenze per l'imballaggio



Il materiale d'imballaggio è riciclabile. Si prega di smaltire gli imballaggi nel rispetto dell'ambiente.

Avvertenze relative alla legge sui dispositivi elettrici ed elettronici (ElektroG)



I dispositivi elettrici ed elettronici usati non rientrano nei rifiuti domestici, ma devono essere trattati e smaltiti in modo separato!

- Le batterie o gli accumulatori utilizzati non integrati nel dispositivo usato devono essere rimossi prima della consegna, senza distruggerli! Il loro smaltimento è regolato dalla legge sulle batterie.
- I proprietari o gli utilizzatori di dispositivi elettrici ed elettronici sono tenuti per legge a restituirli al termine della loro durata utile.

- L'utente finale è responsabile in prima persona per la cancellazione dei suoi dati personali in relazione al dispositivo usato da smaltire!
- Il simbolo del bidone della spazzatura barrato indica che i dispositivi elettrici ed elettronici non possono essere smaltiti insieme ai normali rifiuti domestici.
- I dispositivi elettrici ed elettronici possono essere restituiti gratuitamente presso i seguenti centri:
 - Centri di raccolta e smaltimento di diritto pubblico (ad es. depositi comunali)
 - Punti vendita di dispositivi elettronici (fisici e online), nella misura in cui il distributore sia tenuto al ritiro o lo offra in modo volontario.
 - È possibile consegnare gratuitamente al produttore, senza dovere acquistare prima un nuovo dispositivo da questi, fino a tre dispositivi elettronici usati per ogni tipo di dispositivo con una lunghezza del bordo di massimo 25 centimetri, oppure portare il dispositivo presso un altro centro di raccolta autorizzato nelle proprie vicinanze.
 - Altre condizioni di ritiro complementari del produttore e del distributore sono reperibile presso il rispettivo servizio clienti.
- In caso di consegna da parte del produttore di un nuovo dispositivo elettronico presso un privato, quest'ultimo può richiedere il ritiro gratuito del dispositivo elettronico usato, su richiesta dell'utente finale stesso. Contattare a tale proposito il servizio clienti del produttore.
- Quanto esposto si applica solo ad apparecchi installati e distribuiti in un paese dell'Unione Europea e soggetti alla Direttiva europea 2012/19/UE. Nei paesi al di fuori dell'Unione Europea possono applicarsi norme diverse per lo smaltimento di dispositivi elettrici ed elettronici usati.

17. Risoluzione dei guasti

La seguente tabella indica dei sintomi di malfunzionamento e descrive come porvi rimedio, qualora la macchina non funzionasse correttamente. Se non si riesce a localizzare e risolvere il problema, rivolgersi all'officina del servizio assistenza.

Guasto	Possibili cause	Soluzione
La pompa idraulica non funziona	Assenza di tensione	Controllare se le linee hanno alimentazione di corrente
	L'interruttore termico del motore si è disattivato	L'interruttore termico si riattiva dopo il raffreddamento del motore. Il motore può essere riavviato
La colonna non si muove verso il basso	Livello dell'olio basso.	Controllare il livello dell'olio e provvedere al rabbocco.
	Una delle leve non è collegata	Controllare il fissaggio delle leve
	Presenza di sporco nella guida della colonna	Pulire la colonna
Il motore si avvia, ma la colonna non si muove verso il basso	Errato senso di rotazione del motore a corrente trifase	Controllare e modificare il senso di rotazione del motore

Vysvětlení symbolů na přístroji

Symbole použité v této příručce vás mají upozornit na možná rizika. Bezpečnostní symboly a vysvětlivky, které je provázejí, musejí být přesně pochopeny. Samotné výstrahy rizika neodstraní a nemohou nahradit správná opatření pro prevenci úrazů.

	Před uvedením do provozu si přečtěte příručku
	Používejte bezpečnostní obuv
	Vždy používejte ochranné rukavice
	Používejte ochranu sluchu a ochranné brýle
	Používejte ochrannou přilbu
	Zákaz kouření v pracovním prostoru
	Hydraulický olej nesmí vytékat na zem
	Udržujte pracovní prostor v pořádku! Nepořádek může vést k úrazům!
	Zlikvidujte použitý olej podle předpisů (sběrné místo pro likvidaci použitého oleje). Je zakázáno vypouštět použitý olej na zem nebo jej míchat s jiným odpadem.
	Je zakázáno, odstraňovat a upravovat kryty a bezpečnostní zařízení.
	V pracovním prostoru stroje smí být pouze obsluha. Nezúčastněné osoby a domácí či užitková zvířata udržujte mimo nebezpečnou oblast (5 m = minimální vzdálenost).
	Neodstraňujte uvíznuté kmeny nikdy rukama.
	Pozor! Před opravami, údržbou a čištěním stroje vypněte motor a vytáhněte zástrčku.
	Riziko pořezání a uskřípnutí; nikdy se nedotýkejte nebezpečných oblastí, když je štípací nůž v pohybu.
	Vysoké napětí, nebezpečí života!
	Stroj smí být obsluhován vždy pouze jednou osobou!
	Odvzdušňovací šroub uvolněte před zahájením práce o cca 2 otáčky. Před přepravou jej uzavřete
	Pozor! Pohyblivé nástroje!
	Stroj nepřevážte nalezato!
	⚠ Upozornění! Místa, která se týkají bezpečnosti, jsme v tomto návodu k použití označili touto značkou

Obsah:	Strana:
1. Úvod	47
2. Popis zařízení	47
3. Rozsah dodávky	47
4. Použití podle účelu určení	47
5. Bezpečnostní směrnice	48
6. Doplnující bezpečnostní pokyny	48
7. Technická data	49
8. Rozbalení	49
9. Montáž / Před uvedením do provozu	49
10. Zahájení provozu	50
11. Elektrická přípojka	51
12. Čištění	51
13. Přeprava	51
14. Skladování	52
15. Údržba	52
16. Likvidace a recyklace	52
17. Tabulka poruch	53
18. Prohlášení o shodě	157

1. Úvod

Výrobce:

Scheppach GmbH
Günzburger Straße 69
D-89335 Ichenhausen

Vážený zákazníku,

přejeme Vám hodně radosti a úspěchů při práci s Vaším novým přístrojem.

Poznámka,

V souladu s platnými zákony, které se týkají odpovědnosti za výrobek, výrobce zařízení nepřebírá odpovědnost za poškození výrobku nebo za škody způsobené výrobkem, ke kterým z následujících důvodů:

- Nesprávná manipulace.
- Nedodržení pokynů pro obsluhu.
- Opravy prováděné třetí stranou, opravy neprováděné v autorizovaném servisu.
- Montáž neoriginálních dílů nebo použití neoriginálních dílů při výměně.
- Jiné než specifikované použití.
- Porucha elektrického systému, která byla způsobena nedodržáním elektrických předpisů a předpisů VDE 0100, DIN 57113, VDE0113.

Doporučujeme:

Před montáží a obsluhou tohoto zařízení si přečtěte kompletní text v návodu k obsluze.

Pokyny pro obsluhu jsou určeny k tomu, aby se uživatel seznámil s tímto zařízením a aby při jeho použití využil všech jeho možností v souladu s uvedenými doporučeními.

Tento návod k obsluze obsahuje důležité informace o tom, jak provádět bezpečnou, profesionální a hospodárnou obsluhu stroje, jak se zabránit rizikům, jak ušetřit náklady na opravy, jak zkrátit doby prostojů a jak zvýšit spolehlivost a prodloužit provozní životnost stroje.

Mimo bezpečnostních předpisů uvedených v návodu k obsluze musíte dodržovat také platné předpisy, které se týkají provozu stroje ve vaší zemi.

Uchovávejte návod k obsluze stále v blízkosti stroje a uložte jej do plastového obalu, aby byl chráněn před nečistotami a vlhkostí. Přečtěte si návod k obsluze před každým použitím stroje a pečlivě dodržujte v něm uvedené informace. Stroj mohou obsluhovat pouze osoby, které byly řádně proškoleny v jeho obsluze a které byly řádně informovány o rizicích spojených s jeho obsluhou. Při obsluze stroje musí být splněn stanovený minimální věk.

Kromě bezpečnostních pokynů obsažených v této příručce a zvláštních předpisů vaší země je třeba respektovat technické předpisy, které jsou obecně uznávány pro provoz dřevozpracujících strojů.

Nepřebíráme žádnou záruku za nehody nebo škody způsobené nedodržáním tohoto návodu a bezpečnostních pokynů.

2. Popis zařízení

1. Převodní madla
2. Štípací klín
3. Štípací traverza
4. Přestavitelné čelisti
5. Stůl
6. Olejová měrka
7. Kola
8. Tyč nastavení zdvihu
9. Ovládací madlo
10. Ovládací ramena kompl.
11. Odkládací stůl (boční)
12. Kombinace spínač/konektor
13. Motor
14. Kryt

3. Rozsah dodávky

- A. Štípačka
- B. Ovládací ramena
- C. Přestavitelné čelisti
- D. Doplnkové držáky
- E. Kola
- F. Sáček na příslušenství (A, B, C)
- G. Návod k obsluze
- H. Stůl vč. odkládacích stolů

4. Použití podle účelu určení

Stroj smí být používán pouze podle svého účelu určení. Každé další, toto překračující použití, neodpovídá použití podle účelu určení. Za z toho vyplývající škody nebo zranění všeho druhu ručí uživatel/obsluhující osoba a ne výrobce.

Součástí použití k určenému účelu je dodržování bezpečnostních pokynů a také montážní návod a provozní pokyny v návodu k obsluze.

Osoby provádějící obsluhu a údržbu stroje s ním musí být seznámeny a informovány o potenciálních nebezpečích.

Kromě toho je třeba co nejpřesněji dodržovat platné předpisy pro prevenci nehodovosti.

Je třeba dodržovat ostatní všeobecná pravidla pro oblasti pracovního lékařství a bezpečnostně technická pravidla.

Provedením svévolných změn na stroji zaniká veškerá odpovědnost výrobce za případně vzniklé škody. Stroj se smí používat pouze s originálním příslušenstvím a originálními nástroji vyrobenými výrobcem. Musí být dodržovány bezpečnostní, pracovní a servisní pokyny výrobce a také technické parametry uvedené v kapitole Technické údaje.

- Hydraulický štípač lze použít pouze ve svislé poloze, dřevěná polena smí být štípána pouze ve směru dřevních vláken. Rozměry dřeva určeného ke štípání:
Délka dřeva min. - max.: 100 - 550 mm
Průměr dřeva min. - max.: 80 - 300 mm
- Dřevo nikdy neštípejte naležato nebo proti směru dřevních vláken.
- Musí být dodržovány bezpečnostní, pracovní a servisní pokyny výrobce a také technické parametry uvedené v kapitole Technické údaje.
- Dále je nutné dodržovat příslušné bezpečnostní předpisy a ostatní všeobecně uznávané bezpečnostní a technické předpisy.
- Používat stroj, provádět na něm údržbu nebo jej opravovat smí pouze osoby, které jsou s ním obeznámené, a jsou poučené o nebezpečích. Provedením svévolných změn na stroji zaniká veškerá odpovědnost výrobce za případně vzniklé škody.
- Stroj se smí používat pouze s originálním příslušenstvím a originálními nástroji vyrobenými výrobcem.
- Jakékoliv jiné použití platí jako použití v rozporu s určením. Výrobce není odpovědný za jakékoliv poškození v důsledku neschváleného použití, riziko nese uživatel sám.

Dbejte prosím na to, že naše přístroje nebyly podle svého účelu určeny konstruovány pro živnostenské, řemeslnické nebo průmyslové použití. Nepřebíráme žádné ručení, pokud je přístroj používán v živnostenských, řemeslných nebo průmyslových podnicích a při srovnatelných činnostech.

5. Bezpečnostní směrnice

VAROVÁNÍ: Když používáte elektrické přístroje a nářadí, měli byste se řídit těmito základními preventivními opatřeními, aby se snížilo riziko požáru, rány elektrickým proudem a poranění osob. Než začnete pracovat s tímto přístrojem, přečtěte si prosím všechny pokyny.

- Dodržujte všechny bezpečnostní pokyny a upozornění na stroji.
- Udržujte všechny bezpečnostní pokyny a upozornění na nebezpečí na stroji v čitelném stavu.
- Bezpečnostní zařízení na stroji nesmí být odmontována nebo vyřazena z provozu.
- Zkontrolujte kabely pro připojení na síť. Nepoužívejte žádná vadná napájecí vedení.
- Před spuštěním zkontrolujte správnou funkci dvouručního ovládání.
- Věk pracovníka obsluhy musí být nejméně 18 let. Věk praktikantů musí být nejméně 16 let, ti však smí se strojem pracovat jen pod dohledem.
- Při práci používejte pracovní rukavice.
- Pozor při práci: Nebezpečí poranění prstů a rukou štípacím nástrojem.

- Pro štípání těžkých nebo objemných dílů používejte vhodné pomůcky pro podporu.
- Práce na novém seřízení, nastavení a čištění, stejně jako údržba a odstraňování poruch se smí provádět jen při vypnutém motoru. Vytáhněte síťovou zástrčku ze zásuvky!
- Instalace, opravy a údržbářské práce na elektrické instalaci smějí provádět jen odborníci.
- Všechna ochranná a bezpečnostní zařízení se musí po dokončení oprav a údržby hned zase namontovat.
- Když opouštíte pracoviště, vypněte motor. **Vytáhněte síťovou zástrčku ze zásuvky!**

6. Doplňující bezpečnostní pokyny

- Štípačka smí obsluhovat pouze **jedna osoba** sama
- Používejte **ochranné pracovní prostředky** (ochranné brýle/štit, rukavice, bezpečnostní obuv) pro ochranu před rizikem úrazu.
- Nikdy neštípejte polena, která obsahují **hřebíky, dráty** nebo jiné předměty.
- Již naštípaní polena a hoblina vytvářejí **nebezpečný pracovní prostor**. Je zde riziko klopýtnutí, uklouznutí nebo pádu. Udržujte pracovní prostor vždy v pořádku.
- Je-li stroj zapnutý, nikdy nepokládejte ruce na pohybující se součásti stroje.
- Štípejte pouze dřevěná polena, která mají **maximální délku 55 cm**.

Upozornění! Tento elektrický nástroj vytváří během provozu elektromagnetické pole. Toto pole může za určitých podmínek ovlivňovat aktivní nebo pasivní zdravotní implantáty. Pro snížení rizika vážných nebo smrtelných úrazů doporučujeme osobám se zdravotními implantáty, aby se před obsluhou tohoto elektrického nástroje obrátily na svého lékaře nebo na výrobce zdravotního implantátu.

Zbytková rizika

Stroj je vyroben podle stavu techniky a uznávaných bezpečnostně-technických předpisů. Přesto se však mohou při práci vyskytnout zbytková rizika.

- Nebezpečí poranění prstů a rukou štípacím nástrojem při neodborném vedení nebo vkládání dřeva.
- Zranění způsobená odmrštěným obrobkem v případě neodborného držení nebo vedení.
- Ohrožení proudem při používání kabelů pro připojení na elektrickou síť, které nejsou v pořádku.
- Dále mohou i přes všechna provedená preventivní opatření existovat zbytková rizika, která nejsou vidět.
- Zbytková rizika je možné minimalizovat, když budete dodržovat bezpečnostní pokyny, návod k obsluze, a když budete přístroj řádně používat podle určením.

- Ohrožení zdraví zásahem elektrickým proudem při použití elektrických přívodních kabelů, které nejsou v pořádku.
- Před provedením nastavení nebo údržby uvolněte spouštěcí tlačítko a vytáhněte síťovou zástrčku.
- Zabraňte náhodnému spuštění stroje: při vložení zástrčky do elektrické zásuvky nesmí být stisknut hlavní spínač.
- Používejte nástroj, doporučený v tomto návodu k obsluze. Tím dosáhnete toho, že bude váš stroj poskytovat optimální výkon.
- Při provozu stroje nevkládejte ruce do pracovního prostoru.

7. Technická data

Motor	400 V~ / 50 Hz
Příkon P1	3500 W
Výstupní výkon P2	2500 W
Provozní režim	S6 40%
Otáčky motoru	2800 min ⁻¹
Fázový měnič	ano
Rozměry D x Š x V	845 x 935 x 1500 mm
Výška stolu	800 mm
Pracovní výška	940 mm
Délka dřeva min. - max.	100 - 550 mm
Průměr dřeva min. - max.	80 - 300 mm
Max. výkon	8 t
Zdvih válce	550 mm
Rychlost štípaní	6 cm/s
Zpětná rychlost	19,4 cm/s
Množství oleje	4 l
Hmotnost cca	109 kg

Technické změny vyhrazeny!

* Provozní režim S6 40% , periodický přerušovaný provoz bez ovlivnění procesu spouštění na zahřívání motoru. Provoz se skládá z doby náběhu, doby s konstantním zatížením a doby volnoběhu. Provozní cyklus činí 10 minut, relativní cyklus nasazení činí 40% provozního cyklu.

Hlučnost

⚠ **Výstraha:** Hluk může mít závažné dopady na vaše zdraví. Jestliže je hluk stroje vyšší než 85 dB, použijte, prosím, vhodnou ochranu sluchu.

Charakteristiky hlučnosti

Hladina akustického výkonu L_{WA}	93,6 dB
Hladina akustického tlaku L_{pA}	77,8 dB
Nejistota $K_{WA/pA}$	3 dB

8. Rozbalení

Otevřete balení a opatrně vyjměte přístroj. Odstraňte materiál obalu a obalové a přepravní pojistky (pokud je jimi výrobek opatřen).

Zkontrolujte, zda je obsah dodávky úplný. Zkontrolujte přístroj a díly příslušenství, zda se při přepravě nepoškodily. V případě reklamaci je třeba okamžitě uvědomit dodavatele. Pozdější reklamace nebudou uznány.

Uchovejte obal dle možností až do uplynutí záruční doby.

Seznamte se před použitím s přístrojem podle návodu k obsluze.

Používejte u příslušenství a namáhaných a náhradních dílů pouze originální díly. Náhradní díly obdržíte u specializovaného prodejce.

Uveďte při objednávání naše čísla výrobku a rovněž typ a rok výroby přístroje.

⚠ POZOR!

Přístroj a obalové materiály nejsou hračka! Dětem nepatří do rukou plastické sáčky, fólie ani drobné součástky! Hrozí nebezpečí jejich spolknutí a udušení!

9. Montáž / Před uvedením do provozu

9.1 Montáž kol (7) (sáček na příslušenství A)

- Prostrčte čep skrz kolo (7)
- Upevněte dvě příložky
- Nyní prostrčte čep skrz otvory, které se nacházejí na spodním dílu štípačky (obr. 3)
- Nyní čep zafixujte s podložkou a pružinovou závlačkou
- Na závěr namontujte malý kryt kola
- Tento postup zopakujte na druhé straně.

9.2 Montáž stolu (5)

- Povolte šroub s hvězdicovou hlavou (obr. 4).
- Nyní vyklopte ven obě boční odkládací plochy (11), jak je znázorněno na obr. 5.
- Nyní namontujte stůl do k tomu určeného držáku (obr. 6 (1)) a znovu utáhněte předtím povolený šroub s hvězdicovou hlavou (obr. 6 (2)).

9.3 Montáž kompl. ovládacích ramen (10)

(sáček na příslušenství B)

Ovládací madla ramen směřují ven!

- Odstraňte předmontovaný čep (obr. 7 (C))
- Namažte plechové osy nahoře a dole
- Ovládací rameno zcela uveďte do k tomu určené pozice (obr. 7 (1)).
- Zaveďte ovládací rameno (A) do kolébkového přepínače (B) (obr. 7 (2)).

- Ovládací ramena zcela zajistěte pomocí čepu (c) a zafixujte pružinovou závlačkou
- Nyní podle popsané metody upevněte druhé ovládací rameno na druhé straně

9.4 Montáž čelistí (sáček na příslušenství C)

- Na čelisti (obr. 8) upevněte přídavné držáky (D) vždy dvěma křížovými šrouby, podložkami a maticemi. Dbejte na to, aby na čelisti (4), levé čelisti, byly upevněny přídavné držáky o maximálním rozměru.
- Přestavitelné čelisti položte na již přivařeně šestihranné matice a upevněte je přiloženými šrouby s hvězdicovou hlavou a podložkami (obr. 8)
- Pozor, zuby namontované na čelistech musí po montáži ukazovat směrem k sobě (obr. 9).

⚠ POZOR!

Před uvedením do provozu přístroj bezpodmínečně kompletně smontujte!

10. Zahájení provozu

Před uvedením do provozu zafixujte štípačku pomocí šroubů M10 k podlaze, jak je znázorněno na obrázku 15.

Ujistěte se, že je stroj kompletní a namontovaný správně podle předpisů. Zkontrolujte před každým použitím:

- Přípojná vedení, zda nejsou poškozená (trhliny, řezná místa a podobně),
- Stroj, zda není jakkoli poškozen,
- Zda jsou všechny šrouby správně utažené,
- Hydrauliku na případné úniky a
- Hladinu oleje

Kontrola hladiny oleje (obr. 13)

Hydraulický systém je uzavřený systém s olejovou nádrží, olejovým čerpadlem a regulačním ventilem. Před každým uvedením do provozu zkontrolujte stav oleje. Nízká hladina oleje může způsobit poškození olejového čerpadla. Hladina oleje musí být v rámci značky na měrce.

Štípací sloupek musí být před zkouškou zasunutý, stroj musí stát rovně na podkladu. Zcela zašroubujte olejovou měrku, abyste změřili stav oleje.

Kontrola funkčnosti

Před každým použitím by měla být provedena kontrola funkčnosti.

Akce:

Výsledek:

Obě rukojeti stiskněte dolů.	Štípací nůž jde dolů - asi 10 cm nad stůl.
Uvolnit vždy jednu rukojeť	Štípací nůž zůstane ve zvolené poloze stát.
Uvolnění obou rukojetí	Štípací nůž se vrátí do horní polohy.

Před každým použitím by měla být provedena kontrola hladiny oleje, viz kapitola „Údržba“!

Odvzdušnění (obr. 14)

Před uvedením štípače dřeva odvzdušněte hydraulický systém stroje.

- Uvolněte odvzdušňovací klapku 6 o několik otáček, aby mohl vzduch uniknout z olejové nádrže.
- Nechte klapku během provozu otevřenou.
- Před pohybem štípače dřeva klapku opět uzavřete, jinak by mohl olej vytékat.

Pokud by hydraulický systém nebyl odvzdušněn, může uzavřený vzduch poškodit těsnění a tím i štípač dřeva!

Omezovač zdvihu pro krátká polena (obr. 10)

Dolní poloha štípacího nože asi 10 cm nad štípacím stolem

- Štípací nůž přesuňte do požadované polohy
- Uvolněte jedno obslužné rameno
- Vypněte motor
- Povolte šroub s hvězdicovou hlavou (10a)
- Uvolněte stavěcí šroub
- Tyč pro nastavení zdvihu 8 posuňte nahoru tak, až ji zastaví pružina
- Znovu utáhněte šroub s hvězdicovou hlavou (10a).
- Zapněte motor
- Zkontrolujte horní polohu.

Vypnutí/zapnutí (12)

Pro zapnutí stiskněte zelené tlačítko.

Pro vypnutí stiskněte červené tlačítko.

Upozornění: Zkontrolujte před každým použitím funkci jednotky pro zapnutí a vypnutí stroje tak, že ji jednou zapnete i vypnete.

Ochrana proti opětovnému zapnutí v případě přerušení proudu (spínač nulového napětí)

Při výpadku proud, náhodnému vytažení zástrčky nebo vadné pojistce se stroj automaticky vypne. Pro opětovné spuštění stiskněte zelené tlačítko na spínací jednotce.

Štípání

- Postavte poleno na stůl, přidržeťte jej oběma rukojetěmi, stiskněte rukojeti dolů; jakmile štípací nůž pronikne do dřeva, posuňte rukojeti směrem ven a současně je tlačte směrem dolů. Přitom je nutné zabránit, aby byl vyvíjen tlak na přídržné plechy.
- Štípejte pouze rovně řezaná polena.
- Dřevo štípejte ve svislé poloze.
- **Nikdy neštípejte polena naležato nebo napříč.**
- Při štípání dřeva používejte vhodné ochranné rukavice.

Pozor! Boční odkládací stoly nesmí být používány jako štípací podklad/štípací stůl.

Ukončení práce

- Přesuňte štípací nůž do dolní polohy.
- Pusťte obslužná ramena.
- Vypněte stroj a vytáhněte zástrčku napájení.
- Zavřete odvodušňovací šroub.
- Dbejte na všeobecné pokyny k údržbě

11. Elektrická přípojka

Instalovaný elektromotor je zabudován v provozuschopném stavu. Přípojka musí odpovídat příslušným předpisům VDE a DIN.

Těmto předpisům musí odpovídat síťová přípojka zákazníka i použité prodlužovací kabely.

- Výrobek splňuje požadavky normy EN 61000-3-11 a podléhá zvláštním přípojovacím podmínkám. To znamená, že použití libovolných, volně vybraných přípojovacích bodů není přípustné.
- Přístroj může při špatných podmínkách sítě způsobit přechodné výkyvy napětí.
- Výrobek je určen výhradně k použití na přípojních bodech, které
 - a. nepřekračují maximální přípustnou impedanci sítě „ $Z_{max} = 0.330 \Omega$ “, nebo
 - b. mají zatížitelnost sítě trvalým proudem nejméně 100 A na fázi.
- Vy jako uživatel musíte zajistit, v případě potřeby prostřednictvím dohody se svým dodavatelem energie, aby váš přípojovací bod, na kterém chcete výrobek provozovat, splňoval jeden ze dvou uvedených požadavků a) nebo b).

Vadný elektrický přívodní kabel

U elektrických přívodních kabelů často dochází k poškození izolace.

Jeho příčinami mohou být:

- Poškození tlakem, je-li přívodní kabel veden oknem nebo štěrbinou ve dveřích.
- Prohnutí kvůli nevhodnému upevnění nebo vedení přívodního kabelu.
- Zlomení kvůli přejíždění přes přívodní kabel.

- Poškození izolace kvůli vytrhnutí z elektrické zásuvky ve stěně.
- Protržení v důsledku stárnutí izolace.

Tyto vadné elektrické přívodní kabely nesmí být používány a kvůli poškození izolace jsou životu nebezpečné.

Pravidelně kontrolujte poškození elektrických přívodních kabelů. Dávejte pozor, aby nebyl přívodní kabel při kontrole připojen do elektrické sítě.

Elektrické přívodní kabely musí odpovídat příslušným předpisům VDE a DIN. Používejte pouze přívodní kabely s označením H07RN.

Uvedení typového označení na přívodním kabelu je povinné.

U jednofázového střídavého motoru doporučujeme pro stroje s vysokým rozběhovým proudem (od 3000 W) jištění C 16A nebo K 16A!

Třífázový motor 400 V~ / 50 Hz

Síťové napětí 400 V~ / 50 Hz.

Napájecí a prodlužovací kabel musí být 5-žilový = 3 P + N + SL. - (3/N/PE).

Prodlužovací kabely do délky 25 m mít průměr 1,5 milimetru čtverečního.

Připojení k síti je jištěno maximálně 16 A

Při změně připojení k síti nebo umístění musí být zkontrolován směr otáčení. V případě potřeby je nutné změnit polaritu.

Otočte zařízením na změnu sledu fází v zástrčce.

12. Čištění

Pozor!

Před prováděním veškerých čisticích prací odpojte síťovou zástrčku.

Doporučujeme, přístroj ihned po každém použití vyčistit.

Čas od času otřete stroj hadříkem, abyste odstranili třísky a prach.

Čistěte přístroj pravidelně vlhkým hadrem a trochou tekutého mýdla. Nepoužívejte žádné čisticí prostředky nebo rozpouštědla; mohly by poškodit plastové díly nářadí. Dbejte na to, aby se dovnitř nářadí nemohla dostat žádná voda.

13. Přeprava

Při přepravě štípače dřeva je nutné štípací nůž přesunout až zcela dolů. Štípač dřeva s rukojetí na štípacím sloupku mírně sklopte, až se stroj nakloní na kola a může tak být přemístěn. (obr. 11)

14. Skladování

Uložte přístroj a jeho příslušenství na tmavém, suchém místě, chráněném před mrazem a nedostupným pro děti. Optimální skladovací teplota se pohybuje mezi 5 a 30°C.

Výrobek uchovávejte v originálním balení.

Elektrický přístroj zakryjte, aby byl chráněn před prachem nebo vlhkem. Návod k obsluze uložte u přístroje.

15. Údržba

Pozor!

Před prováděním veškeré údržby odpojte síťovou zástrčku.

Kdy musím vyměnit olej?

První výměna oleje po 50 hodinách, potom po každých 500 hodinách provozu.

Výměna oleje (obr. 12)

- Spusťte štípací sloupek zcela dovnitř.
- Umístěte nádobu s obsahem nejméně 6 litrů pod štípač dřeva.
- Povolte olejovou měрку 6.
- Otevřete vypouštěcí šroub oleje 12a pod olejovou nádrž, aby mohl olej vytéci.
- Vypouštěcí šroub oleje 12a opět zavřete.
- Naplňte 4 litry nového hydraulického oleje pomocí čisté nálevky.
- Znovu vyšroubujte olejovou měрку.

Použitý olej zlikvidujte podle předpisů ve sběrném místě použitého oleje. Je zakázáno vypouštět použitý olej na zem nebo jej míchat s dalším odpadem.

Doporučujeme oleje řady HLP 32.

Nosník štípače dřeva

Před použitím stroje jemně namažte sloup štípače včetně vnitřních stran tubusu. Tento proces se musí opakovat po každých 5 hodinách provozu. Aplikujte mazací tuk nebo sprejový olej. **Sloup se nesmí pohybovat na sucho.**

Hydraulický systém

Hydraulický systém je uzavřený systém s olejovou nádrží, olejovým čerpadlem a regulačním ventilem. Tento systém je z továrny kompletně smontován a nesmí na něm být prováděny žádné úpravy ani s ním nesmí být nijak manipulováno.

Hladinu oleje kontrolujte pravidelně.

Příliš nízká hladina oleje poškozuje olejové čerpadlo. Hydraulické přípojky a příslušenství pravidelně kontrolujte těsnost - případně je dotáhněte.

Připojení a opravy elektrického

Připojení a opravy elektrického vybavení mohou provádět pouze odborní elektrikáři.

Při zpětných dotazech uvádějte prosím tyto údaje:

- Typ proudu napájecího motor
- Údaje z typového štítku stroje
- Údaje z typového štítku motoru

Servisní informace

Je nutno dávat pozor na to, že v případě tohoto výrobku podléhají následující díly opotřebením přirozeně nebo použitím, resp. jsou potřeba následující díly jako spotřební materiály.

Opotřebitelné díly*: vodící klíny, hydraulický olej, dělicí klín

* není nutně obsaženo v rozsahu dodávky!

Náhradní díly a příslušenství obdržíte v našem servisním středisku. Naskenujte k tomu QR kód na titulní straně.

16. Likvidace a recyklace

Upozornění k obalu



Balící materiály jsou recyklovatelné. Obaly prosím likvidujte způsobem šetrným k životnímu prostředí.

Upozornění k zákonu o elektrických a elektronických zařízeních (ElektroG)



Odpadní elektrická a elektronická zařízení nepatří do domovního odpadu, ale musí se sbírat a likvidovat odděleně!

- Staré baterie nebo akumulátory, které nejsou napevno zabudované ve starém přístroji, musí být před odevzdáním bez poškození vyjmuty! Jejich likvidaci upravuje zákon o bateriích.
- Majitelé nebo uživatelé elektrických a elektronických zařízení jsou ze zákona povinni je po použití vrátit.
- Koncový uživatel je zodpovědný za vymazání svých osobních údajů ze starého zařízení určeného k likvidaci!
- Symbol přeškrtnuté popelnice znamená, že se odpadní elektrická a elektronická zařízení nesmí likvidovat společně s domovním odpadem.

- Elektrická a elektronická zařízení můžete bezplatně odevzdat na následujících místech:
 - Veřejné skládky nebo sběrná místa odpadů (např. obecní stavební dvory)
 - Prodejní místa elektrospotřebičů (stacionární a online), pokud jsou obchodníci povinni je odebrat nebo to nabízejí dobrovolně.
 - Až tři kusy elektroodpadu od jednoho typu spotřebiče s délkou hrany maximálně 25 cm lze bezplatně vrátit výrobci, aniž by bylo nutné předtím zakoupit nový spotřebič od výrobce nebo jej odevzdat na jiném autorizovaném sběrném místě ve vašem okolí.
 - Pro další doplňující podmínky zpětného odběru výrobců a distributorů se obraťte na příslušný zákaznický servis.
- V případě, že výrobce dodá nový elektrospotřebič do soukromé domácnosti, může na žádost koncového uživatele zajistit bezplatný sběr elektroodpadu. Za tímto účelem kontaktujte zákaznický servis výrobce.
- Tato prohlášení se vztahují pouze na přístroje instalované a prodávané v zemích Evropské unie a podléhající evropské směrnici 2012/19/EU. V zemích mimo Evropskou unii mohou pro likvidaci elektroodpadu platit jiné předpisy.

17. Tabulka poruch

Následující tabulka zobrazuje známky chyby a popisuje, jak lze provést nápravu, pokud váš stroj nepracuje správně. Pokud nemůžete problém lokalizovat a odstranit, obraťte se na Vaši servisní dílnu.

Porucha	Možné příčiny	Řešení
Hydraulické čerpadlo se nespustí	Chybí napětí	Zkontrolujte, zda mají elektrické kabely proud
	Termospínač motoru se vypnul	Termospínač uvnitř skříně motoru opět zapněte
Štípací sloupek se nepohybuje dolů	Nízká hladina oleje	Zkontrolujte hladinu oleje a doplňte
	Jedna z pák není připojena	Zkontrolujte upevnění páky
	Nečistoty v kolejkách	Vyčistěte sloupek
Motor se spustí, ale sloupek se nepohybuje dolů	Nesprávný směr otáčení motoru u třífázového proudu	Zkontrolujte směr otáčení motoru a případně jej změňte

Vysvetlenie symbolov na prístroji

Použitie symbolov v tejto príručke má upriamiť vašu pozornosť na možné riziká. Bezpečnostné symboly a vysvetlenia, ktoré ich sprevádzajú, musia byť presne pochopené. Výstrahy samotné neodstraňujú riziká a nemôžu nahradiť správne opatrenia na zabránenie nehodám.

	Pred uvedením do prevádzky si prečítajte príručku
	Používajte bezpečnostnú obuv
	Vždy používajte ochranné rukavice
	Používajte ochranu sluchu a ochranné okuliare
	Používajte ochrannú prilbu
	Zákaz fajčenia v pracovnom priestore
	Hydraulický olej nesmie vytekať na zem
	Udržujte pracovný priestor v poriadku! Neporiadok môže viesť k úrazom!
	Zlikvidujte použitý olej podľa predpisov (zberné miesto na likvidáciu použitého oleja). Je zakázané vypúšťať použitý olej na zem alebo ho miešať s iným odpadom.
	Je zakázané, odstraňovať a upravovať kryty a bezpečnostné zariadenia.
	V pracovnom priestore stroja smie byť iba obsluha. Nezúčastnené osoby a domáce či úžitkové zvieratá udržiavajte mimo nebezpečnej oblasti (5 m = minimálna vzdialenosť).
	Nikdy neodstraňujte uviaznuté kmene rukami.
	Pozor! Pred opravami, údržbou a čistením stroja vypnite motor a vyťahnite zástrčku.
	Riziko porezania a pricviknutia; nikdy sa nedotýkajte nebezpečných oblastí, keď je štípací nôž v pohybe.
	Vysoké napätie, nebezpečenstvo ohrozenia života!
	Stroj smie obsluhovať vždy iba jedna osoba!
	Odvzdušňovaciu skrutku uvoľnite pred začatím práce o cca 2 otáčky. Pred prepravou ju uzavrite.
	Pozor! Pohyblivé nástroje!
	Stroj neprepravujte naležato!
	Pozor! V tomto návode na obsluhu sme miesta, ktoré sa týkajú vašej bezpečnosti, opatрили touto značkou

Obsah:	Strana:
1. Úvod	56
2. Popis prístroja.....	56
3. Rozsah dodávky	56
4. Správny spôsob použitia	56
5. Bezpečnostní směrnice	57
6. Dodatočné bezpečnostné upozornenia	57
7. Technické údaje.....	58
8. Vybalenie.....	58
9. Zloženie / Pred uvedením do prevádzky	58
10. Uvedenie do prevádzky	59
11. Elektrická prípojka	60
12. Čistenie.....	61
13. Transport	61
14. Skladovanie	61
15. Údržba.....	61
16. Likvidácia a opätovné zhodnotenie	61
17. Odstraňovanie proučh	62
18. Vyhlásenie o zhode	157

1. Úvod

Výrobca:

Scheppach GmbH
Günzburger Straße 69
D-89335 Ichenhausen

Vážený zákazník,

Želáme Vám veľa zábavy a úspechov pri práci s Vaším novým prístrojom.

Poznámka,

V súlade s platnými zákonmi, ktoré sa týkajú zodpovednosti za výrobok, výrobca zariadenia nepreberá zodpovednosť za poškodenia výrobku alebo za škody spôsobené výrobkom, ku ktorým došlo z nasledujúcich dôvodov:

- nesprávnej manipulácie,
- nedodržania pokynov na obsluhu,
- opravy vykonanej treťou stranou, opravy nevykonanej v autorizovanom servise,
- montáže neoriginálnych dielcov alebo použitia neoriginálnych dielcov pri výmene,
- iného než špecifikované použitia,
- poruchy elektrického systému, ktorá bola spôsobená nedodržaním elektrických predpisov a predpisov VDE 0100, DIN 57113, VDE0113.

Odporúčame:

Pred montážou a obsluhou tohto zariadenia si prečítajte kompletný text v návode na obsluhu.

Pokyny na obsluhu sú určené na to, aby sa používateľ oboznámil s týmto zariadením a aby pri jeho použití využil všetky jeho možnosti v súlade s uvedenými odporúčeniami.

Tento návod na obsluhu obsahuje dôležité informácie o tom, ako vykonávať bezpečnú, profesionálnu a hospodárnu obsluhu stroja, ako zabrániť rizikám, ako ušetriť náklady na opravy, ako skrátiť časy prestojov a ako zvýšiť spoľahlivosť a predĺžiť prevádzkovú životnosť stroja.

Okrem bezpečnostných predpisov uvedených v návode na obsluhu musíte dodržiavať tiež platné predpisy, týkajúce sa prevádzky stroja vo vašej krajine.

Uchovávajte návod na obsluhu stále v blízkosti stroja a uložte ho do plastového obalu, aby bol chránený pred nečistotami a vlhkosťou. Prečítajte si návod na obsluhu pred každým použitím stroja a dôkladne dodržiavajte v ňom uvedené informácie.

Stroj môžu obsluhovať iba osoby, ktoré boli riadne preškolené v jeho obsluhu a ktoré boli riadne informované o rizikách spojených s jeho obsluhou. Pri obsluhu stroja musí byť splnený stanovený minimálny vek.

Okrem bezpečnostných pokynov obsiahnutých v tomto návode na obsluhu a špecifických predpisov vašej krajiny je potrebné dodržiavať všeobecne uznávané technické pravidlá pre prevádzku drevoobrábacích strojov.

Nepreberáme ručenie za žiadne nehody alebo škody, ktoré vznikli nedodržaním tohto návodu a bezpečnostných upozornení.

2. Popis prístroja

1. Prepravné rukoväte
2. Štiepací klin
3. Štiepacia násada
4. Prestaviteľné príchytky
5. Stôl
6. Mierka oleja
7. Kolesá
8. Tyč pre nastavenie zdvihu
9. Ovládacia rukoväť
10. Ovládacie ramená kompl.
11. Odkladací stôl (bočne)
12. Kombinácia spínača/zástrčky
13. Motor
14. Kryt

3. Rozsah dodávky

- A. Štiepačka
- B. Ovládacie ramená
- C. Prestaviteľné príchytky
- D. Prídavné držiaky
- E. Kolesá
- F. Priložené vrecká (A, B, C)
- G. Návod na obsluhu
- H. Stôl vrátane odkladacích stolov

4. Správny spôsob použitia

Prístroj smie byť použitý len na ten účel, na ktorý bol určený. Každé iné odlišné použitie sa považuje za nespĺňajúce účel použitia. Za škody alebo zranenia akéhokoľvek druhu spôsobené nesprávnym používaním ručí používateľ/obsluhujúca osoba, nie však výrobca.

Súčasťou používania v súlade s určením je aj dodržiavanie bezpečnostných upozornení, ako aj návodu na montáž a prevádzkových pokynov v návode na obsluhu.

Osoby, ktoré obsluhujú stroj a vykonávajú údržbu, musia byť oboznámené so strojom a možnými nebezpečenstvami.

Okrem toho sa musia čo najdôkladnejšie dodržiavať predpisy na zabránenie úrazom.

Musia sa dodržiavať aj iné všeobecné pracovno-lekárske a bezpečnostno-technické pravidlá.

Zmeny vykonane na stroji celkom anulujú ručenie výrobcu a ručenie za škody takto sposobene.

Stroj sa smie používať iba s originálnym príslušenstvom a originálnymi nástrojmi vyrobenými výrobcom.

Musia sa dodržiavať bezpečnostné, pracovné a servisné pokyny výrobcu a tiež technické parametre uvedené v kapitole Technické údaje.

- Hydraulickú štiepačku je možné použiť iba vo zvislej polohe, drevené polená sa smú štiepať iba v smere drevných vlákien. Rozmery dreva určeného na štiepanie:
Dĺžka dreva min. - max.: 100 - 550 mm
Priemer dreva min. - max.: 80 - 300 mm
- Drevo nikdy neštiepajte naležato alebo proti smeru drevných vlákien.
- Musia sa dodržiavať bezpečnostné, pracovné a servisné pokyny výrobcu a tiež technické parametre uvedené v kapitole Technické údaje.
- Ďalej je nutné dodržiavať príslušné bezpečnostné predpisy a ostatné všeobecne uznávané bezpečnostné a technické predpisy.
- Používať stroj, vykonávať na ňom údržbu alebo ho opravovať smú iba osoby, ktoré sú s ním oboznámené, a sú poučené o nebezpečenstvách. Vykonaním svojvoľných zmien na stroji zaniká všetka zodpovednosť výrobcu za prípadne vzniknuté škody.
- Stroj sa smie používať iba s originálnym príslušenstvom a originálnymi nástrojmi vyrobenými výrobcom.
- Akékoľvek iné použitie platí ako použitie v rozpore s určením. Výrobca nie je zodpovedný za akékoľvek poškodenie v dôsledku neschváleného použitia, riziko nesie používateľ sám.

Prosím berte ohľad na skutočnosť, že naše prístroje neboli svojim určením konštruované na profesionálne, remeselnícke ani priemyselné použitie. Nepreberáme žiadne záručné ručenie, ak sa prístroj bude používať v profesionálnych, remeselníckych alebo priemyselných prevádzkach ako aj na činnosti rovnocenné s takýmto použitím.

5. Bezpečnostní směrnice

VAROVANIE: Keď používate elektrické prístroje a náradie, mali by ste sa riadiť týmito základnými preventívnymi opatreniami, aby sa znížilo riziko požiaru, rany elektrickým prúdom a poranenia osôb. Skôr ako začnete pracovať s týmto prístrojom, prečítajte si, prosím, všetky pokyny.

- Dodržujte všetky bezpečnostné pokyny a upozornenia na stroji.
- Udržujte všetky bezpečnostné pokyny a upozornenia na nebezpečenstvo na stroji v čitateľnom stave.

- Bezpečnostné zariadenia na stroji nesmú byť odmontované alebo vyradené z prevádzky.
- Skontrolujte káble na pripojenie na sieť. Nepoužívajte žiadne chybné napájacie vedenia.
- Pred spustením skontrolujte správnu funkciu dvojrúčného ovládania.
- Vek pracovníka obsluhy musí byť najmenej 18 rokov. Vek praktikantov musí byť najmenej 16 rokov, tí však smú so strojom pracovať len pod dohľadom.
- Pri práci používajte pracovné rukavice.
- Pozor pri práci: Nebezpečenstvo poranenia prstov a rúk štiepacím nástrojom.
- Na štiepanie ťažkých alebo objemných dielov používajte vhodné pomôcky na podporu.
- Nové nastavovanie a čistenie, rovnako ako údržba a odstraňovanie porúch sa smie vykonávať len pri vypnutom motore. Vytiahnite sieťovú zástrčku zo zásuvky!
- Inštalácie, opravy a údržbárske práce na elektrickej inštalácii smú vykonávať len odborníci.
- Všetky ochranné a bezpečnostné zariadenia sa musia po dokončení opráv a údržby hneď zase namontovať.
- Keď opúšťate pracovisko, vypnite motor. **Vytiahnite sieťovú zástrčku zo zásuvky!**

6. Dodatočné bezpečnostné upozornenia

- Štiepačku smie obsluhovať iba **jedna osoba** sama.
- Používajte **ochranné pracovné prostriedky** (ochranné okuliare/štit, rukavice, bezpečnostnú obuv) na ochranu pred rizikom úrazu.
- Nikdy neštiepajte polená, ktoré obsahujú **klince, drôty** alebo iné predmety.
- Už naštiepanie polena a hoblíny vytvárajú nebezpečný pracovný priestor. Je tu riziko potknutia, pošmyknutia alebo pádu. Udržujte pracovný priestor vždy v poriadku.
- Ak je stroj zapnutý, nikdy nekladte ruky na pohybujúce sa súčasti stroja.
- Štiepajte iba drevené polená, ktoré majú **maximálnu dĺžku 55 cm**.

Varovanie! Tento elektrický prístroj vytvára počas prevádzky elektromagnetické pole. Toto pole môže za určitých okolností ovplyvniť aktívne alebo pasívne implantáty. Na zníženie nebezpečenstva závažných alebo smrteľných poranení odporúčame osobám s implantátmi prekonzultovať situáciu so svojím lekárom a výrobcom implantátu ešte predtým, ako začnú obsluhovať elektrický prístroj.

Zvyškové riziká

Stroj je vyrobený podľa stavu techniky a uznávaných bezpečnostno-technických predpisov. Napriek tomu sa však môžu pri práci vyskytnúť zvyškové riziká.

- Nebezpečenstvo poranenia prstov a rúk štiepacím nástrojom pri neodbornom vedení alebo vkladaní dreva.
- Zranenia spôsobené odmršteným obrobkom v prípade neodborného držania alebo vedenia.
- Ohrozenie prúdom pri používaní káblov na pripojenie na elektrickú sieť, ktoré nie sú v poriadku.
- Ďalej môžu aj napriek všetkým vykonaným preventívnym opatreniam existovať zvyškové riziká, ktoré nie sú viditeľné.
- Zvyškové riziká je možné minimalizovať, keď budete dodržiavať bezpečnostné pokyny, návod na obsluhu, a keď budete prístroj riadne používať podľa určenia.
- Ohrozenie zdravia prúdom pri použití elektrických prípojných vedení v rozpore s určením.
- Pred vykonaním nastavovacích alebo údržbových prác uvoľnite tlačidlo Štart a vytiahnite sieťovú zástrčku.
- Zostatkové riziká je možné minimalizovať, ak sa spolu dodržiavajú „bezpečnostné upozornenia“ a „použitie v súlade s určením“, ako aj návod na obsluhu.
- Vyhýbajte sa náhodným uvedeniam stroja do prevádzky: pri zasunutí zástrčky do zásuvky sa nesmie stlačiť tlačidlo prevádzky. •Nepoužívajte náradie odporúčané v tomto návode na obsluhu. Tak dosiahnete, že stroj dosiahne optimálne výkony.
- Nikdy nevkładajte ruky do pracovnej oblasti, keď je stroj v prevádzke.

7. Technické údaje

Motor	400 V~ / 50 Hz
Príkion P1	3500 W
Výstupný výkon P2	2500 W
Prevádzkový režim	S6 40%
Otáčky motora	2800 min ⁻¹
Fázový menič	áno
Rozmery D x Š x V	845 x 935 x 1500 mm
Výška stola	800 mm
Pracovná výška	940 mm
Dĺžka dreva min. - max.	100 - 550 mm
Priemer dreva min. - max.	80 - 300 mm
Max. výkon	8 t
Zdvih valca	550 mm
Rýchlosť štiepania	6 cm/s
Spätná rýchlosť	19,4 cm/s
Množstvo oleja	4 l
Hmotnosť cca	109 kg

Technické zmeny vyhradené!

*Typ prevádzky S6 40%, periodický prerušovaná prevádzka bez ovplyvnenia štartovacieho procesu na zahrievanie motora. Prevádzka sa skladá z času nábehu, času s konštantným zaťažením a času chodu naprázdno. Trvanie cyklu predstavuje 10 minút, relatívna doba spínania predstavuje 40% trvania cyklu.

Vznik hluku

⚠ Varovanie: Hluk môže mať závažný vplyv na vaše zdravie. Pri hluku stroja vyššom ako 85 dB noste, prosím, vhodnú ochranu sluchu.

Hodnoty hluku

Hladina akustického výkonu L_{WA}	93,6 dB
Hladina akustického tlaku L_{pA}	77,8 dB
Nepresnosť $K_{WA/pA}$	3 dB

8. Vybalenie

Otvorte obal a opatrne vyberte prístroj. Odstráňte obalový materiál, ako aj obalové a prepravné poistky (ak sú použité).

Skontrolujte, či je rozsah dodávky kompletný. Prístroj a diely príslušenstva skontrolujte ohľadom poškodení spôsobených prepravou. V prípade reklamácií ihneď informujte dodávateľa. Neskoršie reklamácie nebudú uznané. Obal podľa možnosti uschovajte až do uplynutia záručnej doby.

Pred prácou sa s prístrojom oboznámte na základe návodu na obsluhu.

Pri príslušenstve, ako aj pri dieloch podliehajúcich opotrebovaniu a náhradných dieloch, používajte iba originálne diely. Náhradné diely získate u svojho špecializovaného predajcu.

Pri objednávkach uvádzajte naše čísla výrobkov, ako aj typ a rok výroby prístroja.

⚠ POZOR!

Prístroj a obalové materiály nie sú hračkami pre deti! Deti sa nesmú hrať s plastovými vreckami, fóliami ani drobnými súčiastkami! Vzniká nebezpečenstvo prehltnutia a udusenía!

9. Zloženie / Pred uvedením do prevádzky

9.1 Montáž kolies (7) (priložené vrecko A)

- Prestrčte čap cez koleso (7)
- Namontujte dve príložky
- Teraz prestrčte čap cez otvory, ktoré sa nachádzajú na spodnej časti štiepačky (obr. 3)

- Teraz zafixujte čap jednou podložkou a jednou pružnou závlačkou
- Na záver namontujte malý kryt kolesa.
- Zopakujte tento postup na druhej strane.

9.2 Montáž stola (5)

- Uvoľnite skrutku hviezdicového kolieska (obr. 4).
- Teraz odklopte obidve bočné odkladacie plochy (11) smerom von, ako je to zobrazené na obr. 5.
- Teraz upevnite stôl do na to určeného držiaka (obr. 6 (1)) a znova pevne utiahnite predtým uvoľnenú skrutku hviezdicového kolieska (obr. 6 (2)).

9.3 Montáž kompletných ovládacích ramien (10) (priložené vrečko B)

Ovládacie rukoväte ramien ukazujú von!

- Odstráňte predmontovaný čap (obr. 7 (C))
- Namažte tukom plechové styčnice hore a dole
- Nasadíte kompletne ovládacie rameno do na to určenej polohy (obr. 7 (1)).
- Zavedte ovládacie rameno (A) do kolískového spínača (B) (obr. 7 (2))
- Zaistíte kompletne ovládacie rameno čapom (c) a zafixujete ho pružnou závlačkou
- Teraz upevnite druhé ovládacie rameno na druhej strane podľa opísaného postupu.

9.4 Montáž príchytiek (priložené vrečko C)

- Upevnite prídavné držiaky (D), každý dvomi skrutkami s krížovou drážkou, podložkami a maticami, na príchytky (obr. 8). Dbajte na to, aby ste prídavný držiak s väčšími rozmermi na príchytke (4) upevnili na ľavú príchytku.
- Položte prestaviteľné príchytky na už privarené šesťhranné matice a upevnite ich pomocou priložených skrutiek hviezdicového kolieska a podložiek (obr. 8).
- Pozor, vrúbky na príchytkách musia po montáži smerovať k sebe (obr. 9)

⚠ Pozor!

Prístroj pred uvedením do prevádzky bezpodmienečne kompletne zmontujte!

10. Uvedenie do prevádzky

Pred uvedením do prevádzky upevnite štiepačku pomocou skrutiek M10 pevne na podlahu tak, ako je na obr. 15.

Uistite sa, že je stroj kompletne a namontovaný správne podľa predpisov. Skontrolujte pred každým použitím:

- Prípojné vedenia, či nie sú poškodené (trhliny, rezané miesta a podobne),
- Stroj, či nie je akokoľvek poškodený,
- Či sú všetky skrutky správne utiahnuté,

- Hydrauliku na prípadné úniky a
- Hladinu oleja

Kontrola hladiny oleja (obr. 13)

Hydraulický systém je uzatvorený systém s olejovou nádržou, olejovým čerpadlom a regulačným ventilom. Pred každým uvedením do prevádzky skontrolujte stav oleja. Nízka hladina oleja môže spôsobiť poškodenie olejového čerpadla. Hladina oleja musí byť v rámci značky na mierke. Štiepací stĺpik musí byť pred skúškou zasunutý, stroj musí stáť rovno na podklade. Na odmeranie hladiny oleja úplne zaskrutkujte mierku oleja.

Kontrola funkčnosti

Pred každým použitím by sa mala skontrolovať funkčnosť.

Akcia:

Výsledok:

Obe rukoväti stlačte dole.	Štiepací nôž ide dole – asi 10 cm nad stôl.
Uvoľnite vždy jednu rukoväť	Štiepací nôž zostane vo zvolenej polohe stáť.
Uvoľnenie oboch rukovätí	Štiepací nôž sa vráti do hornej polohy.

Pred každým použitím by sa mala skontrolovať hladina oleja, pozrite kapitolu „Údržba“!

Odvzdušnenie (obr. 14)

Pred uvedením štiepačky dreva odzdušnite hydraulický systém stroja.

- Uvoľnite odzdušňovaciu klapku 6 o niekoľko otáčok, aby mohol vzduch uniknúť z olejovej nádrže.
- Nechajte klapku počas prevádzky otvorenú.
- Pred pohybom štiepačky dreva klapku opäť uzavrite, inak by mohol olej vytekať.

Ak by hydraulický systém nebol odzdušnený, môže uzatvorený vzduch poškodiť tesnenie a tým aj štiepačku dreva!

Obmedzovač zdvihu pre krátke polená (obr. 10)

Dolná poloha štiepacieho noža asi 10 cm nad štiepacím stolom

- Štiepací nôž presuňte do požadovanej polohy
- Uvoľnite jedno obslužné rameno
- Vypnite motor
- Uvoľnite skrutku hviezdicového kolieska (10a).
- Uvoľnite nastavovaciu skrutku
- Tyč na nastavenie zdvihu B posuňte hore tak, až ju zastaví pružina
- Znova utiahnite skrutku hviezdicového kolieska (10a).
- Zapnite motor
- Skontrolujte hornú polohu.

Vypnutie/zapnutie, (12)

Na zapnutie stlačte zelené tlačidlo.

Na vypnutie stlačte červené tlačidlo.

Upozornenie: Skontrolujte pred každým použitím funkciu jednotky na zapnutie a vypnutie stroja tak, že ju raz zapnete aj vypnete.

Ochrana proti opätovnému zapnutiu v prípade prerušenia prúdu (spínač nulového napätia)

Pri výpadku prúdu, náhodnom vytiahnutí zástrčky alebo chybnéj poistke sa stroj automaticky vypne. Na opätovné spustenie stlačte zelené tlačidlo na spínacej jednotke.

Štiepanie

- Postavte poleno na stôl, pridržte ho oboma rukoväťami, stlačte rukoväti dole; hneď ako štiepací nôž prenikne do dreva, posuňte rukoväti smerom von a súčasne ich tlačte smerom dole. Pritom je nutné zabrániť, aby bol vyvíjaný tlak na prídržné plechy.
- Štiepajte iba rovno rezané polená.
- Drevo štiepajte vo zvislej polohe.
- **Nikdy neštiepajte polená naležato alebo naprieč.**
- Pri štiepaní dreva používajte vhodné ochranné rukavice.

Pozor! Bočné odkladacie stoly sa nesmú používať ako podklad na štiepanie/štiepací stôl.

Ukončenie práce

- Presuňte štiepací nôž do dolnej polohy.
- Pustite obslužné ramená.
- Vypnite stroj a vytiahnite zástrčku napájania.
- Zavrite odzdušňovaciu skrutku.
- Dbajte na všeobecné pokyny na údržbu

11. Elektrická prípojka

Nainštalovaný elektromotor je pripojený a pripravený na prevádzku. Pripojenie zodpovedá príslušným ustanoveniam VDE a DIN.

Sieťová prípojka na strane zákazníka, ako aj predlžovacie vedenie musia zodpovedať týmto redpisom.

- Výrobok spĺňa požiadavky EN 61000-3-11 a podlieha špeciálnym podmienkam pripojenia. To znamená, že použitie na ľubovoľných voľne voliteľných prípojných bodoch nie je dovolené.
- Prístroj môže pri nevhodných sieťových pomeroch viesť k prechodným kolísaniam napätia.
- Výrobok je určený výhradne na použitie na prípojných bodoch, ktoré
 - a. neprekročia maximálnu dovolenú impedanciu siete „ $Z_{max} = 0.330 \Omega$ “, alebo
 - b. majú zaťažiteľnosť siete trvalým prúdom minimálne 100 A na fázu.

- Ako používateľ musíte zabezpečiť, v prípade potreby po konzultáciách s vaším dodávateľom elektrickej energie, aby váš prípojný bod, na ktorom chcete výrobok prevádzkovať, spĺňal jednu z dvoch uvedených požiadaviek a) alebo b).

Poškodené elektrické prípojné vedenie

Na elektrických prípojných vedeniach často vznikajú škody na izolácii.

Príčinami môžu byť:

- Stlačené miesta, keď sa prípojné vedenia vedú cez okno alebo medzeru medzi dverami.
- Zalomené miesta v dôsledku neodborného upevnenia alebo vedenia prípojného vedenia.
- Rozrezané miesta vzniknuté pri prejazde cez prípojné vedenie.
- Škody na izolácii pri vytrhnutí zo zásuvky v stene.
- Trhliny pri zostarnutí izolácie.

Takéto poškodené elektrické prípojné vedenia sa nesmú používať a z dôvodu poškodenia izolácie sú životunebezpečné.

Elektrické prípojné vedenia pravidelne kontrolujte ohľadne poškodení. Dávajte pozor na to, aby pri kontrole prípojného vedenia nebolo toto pripojené k elektrickej sieti.

Elektrické prípojné vedenia musia zodpovedať príslušným ustanoveniam VDE a DIN. Používajte iba prípojné vedenia s označením H07RN.

Vytlačenie označenia typu na prípojnom kábli je predpis.

Pri motore na jednofázový striedavý prúd odporúčame pre stroje s vysokým nábehovým prúdom (od 3 000 W) istenie poistkami C16A alebo K 16A!

Trojfázový motor 400 V~ / 50 Hz

Sieťové napätie 400 V~ / 50 Hz.

Napájací a predlžovací kábel musí byť 5-žilový = 3 P + N + SL. - (3/N/PE).

Predlžovacie vedenia do dĺžky 25 m musia vykazovať priemer 1,5 mm².

Pripojenie k sieti je istené maximálne 16 A

Pri zmene pripojenia k sieti alebo umiestnenia sa musí skontrolovať smer otáčania. V prípade potreby je nutné zmeniť polaritu.

Otočte zariadením na zmenu sledu fáz v zástrčke.

12. Čistenie

Pozor!

Pred všetkými čistiacimi prácami vyťahnite sieťovú zástrčku.

Odporúčame, aby ste prístroj vyčistili hneď po každom použití.

Raz za čas zo stroja utrite handrou triesky a prach.

Prístroj pravidelne čistite vlhkou handričkou a malým množstvom mazačného mydla. Nepoužívajte čistiace prostriedky ani rozpúšťadlá, mohli by poškodiť plastové diely prístroja. Dbajte na to, aby sa do vnútra prístroja nedostala žiadna voda.

13. Transport

Pri preprave štiepačky dreva je nutné štiepací nôž A presunúť až celkom dole. Štiepačku dreva s rukoväťou B na štiepacom stípku mierne sklopte, až sa stroj nakloní na kolesá a môže sa tak premiestniť. (obr. 11)

14. Skladovanie

Prístroj a jeho príslušenstvo skladujte na tmavom, suchom a nezamrzajúcom mieste neprístupnom pre deti. Optimálna skladovacia teplota sa nachádza medzi 5 a 30 °C.

Výrobok uschovajte v pôvodnom balení.

Elektrický prístroj zakryte, aby ste ho chránili pred prachom alebo vlhkosťou. Návod na obsluhu skladujte pri elektrickom prístroji.

15. Údržba

Pozor!

Pred všetkými údržbovými prácami vyťahnite sieťovú zástrčku.

Kedy musím vymeniť olej?

Prvá výmena oleja po 50 hodinách, potom po každých 500 hodinách prevádzky.

Výmena oleja (obr. 12)

- Spustíte štiepací stípk celkom dovnútra.
- Umiestnite nádobu s obsahom najmenej 6 litrov pod štiepačku dreva.
- Uvoľnite mierku oleja (6).
- Otvorte vypúšťaciu skrutku oleja 12a pod olejovú nádržou, aby mohol olej vytečť.
- Vypúšťaciu skrutku oleja 12a opäť zavrite.
- Naplňte 4 litre nového hydraulického oleja pomocou čistého lievika.
- Znova zaskrutkujte mierku oleja.

Použitý olej zlikvidujte podľa predpisov v zbernom mieste použitého oleja. Je zakázané vypúšťať použitý olej na zem alebo ho miešať s ďalším odpadom.

Odporúčame oleje radu HLP 32.

Nosník štiepačky dreva

Pred použitím stroja jemne namažte stĺp štiepačky vrátane vnútorných strán tubusu. Tento proces sa musí opakovať po každých 5 hodinách prevádzky. Aplikujte mazací tuk alebo sprejový olej. **Stĺp sa nesmie pohybovať na sucho.**

Hydraulický systém

Hydraulický systém je uzatvorený systém s olejovou nádržou, olejovým čerpadlom a regulačným ventilom. Tento systém je z továrne kompletne zmontovaný a nesmú sa na ňom vykonávať žiadne úpravy ani sa s ním nesmie nijako manipulovať.

Hladinu oleja kontrolujte pravidelne.

Príliš nízka hladina oleja poškodzuje olejové čerpadlo. Hydraulické prípojky a príslušenstvo pravidelne kontrolujte na tesnosť – prípadne ich dotiahnite.

Prípojky a opravy elektrickej

Prípojky a opravy elektrickej výbavy smie vykonávať iba vyučený elektrikár.

V prípade otázok uveďte, prosím, nasledujúce údaje:

- Druh prúdu motora,
- Údaje z typového štítka stroja,
- Údaje o motore z typového štítka.

Servisné informácie

Je potrebné dbať na to, že pri tomto výrobku podliehajú nasledujúce diely použitiu primeranému alebo prirodzenému opotrebovaniu, resp. nasledujúce diely sú potrebné ako spotrebné materiály.

Diely podliehajúce opotrebovaniu*: štrbinové vodiace klinky, hydraulický olej, štrbinový klin

* nie je nutne obsiahnuté v rozsahu dodávky!

Náhradné diely a príslušenstvo sú k dispozícii v našom servisnom centre. Za týmto účelom naskenujte QR kód na titulnej strane.

16. Likvidácia a opätovné zhodnotenie

Upozornenia k baleniu



Baliace materiály sa dajú recyklovať. Prosím, likvidujte balenia ekologicky.

Upozornenia k elektrickým a elektronickým zariadeniam (ElektroG)



Elektrické a elektronické staré zariadenia nepatria do domového odpadu, ale musia sa zbierať, resp. likvidovať oddelene!

- Staré batérie alebo akumulátory, ktoré nie sú pevne zabudované v starom prístroji, sa musia vybrať bez porušenia! Ich likvidácia je regulovaná zákonom o batériách.
- Vlastníci alebo používatelia elektrických a elektronických zariadení sú zo zákona povinní ich po použití vrátiť.
- Koncový užívateľ je zodpovedný za vymazanie svojich osobných údajov na starom zariadení, ktoré má byť zlikvidované!
- Symbol prečiarknutého odpadkového koša na kolieskach znamená, že staré elektrické a elektronické zariadenia sa nesmú likvidovať s domovým odpadom.
- Elektrické a elektronické zariadenia je možné bezplatne odovzdať na týchto miestach:
 - Verejná likvidácia alebo zberné miesta (napr. obecné stavebné dvory).

- Predajné miesta elektronických zariadení (stacionárne a online), ak sú predajcovia povinní ich prevziať späť alebo ich dobrovoľne ponúknuť.
- Až tri staré elektrické zariadenia jedného typu s maximálnou dĺžkou hrany 25 centimetrov môžete bezplatne odovzdať bez toho, aby ste si najprv zakúpili nové zariadenie od výrobcu, alebo ich odovzdajte na inom autorizovanom zbernom mieste vo vašom okolí.
- Viac doplňujúcich podmienok spätného odberu výrobcov a distribútorov sa dozviete v príslušnom zákazníckom servise.
- V prípade dodania nového elektrického zariadenia výrobcom do domácnosti môže výrobca na požiadanie koncového užívateľa zabezpečiť bezplatný odvoz starého elektrického zariadenia. Za týmto účelom kontaktujte zákaznícky servis výrobcu.
- Tieto vyhlásenia sa vzťahujú iba na zariadenia inštalované a predávané v krajinách Európskej únie a podliehajúce európskej smernici 2012/19/EÚ. V krajinách mimo Európskej únie môžu na likvidáciu elektrických a elektronických zariadení platiť odlišné predpisy.

17. Odstraňovanie proučov

V nasledujúcej tabuľke sú uvedené príznaky chýb a je tam opísané, ako môžete urobiť nápravu, keď váš stroj nepracuje správne. Ak pomocou toho nedokážete lokalizovať a odstrániť problém, obráťte sa na vašu servisnú dielňu.

Porucha	Možné príčiny	Riešenie
Hydraulické čerpadlo sa nespustí	Chýba napätie	Skontrolujte, či majú elektrické káble prúd
	Termospínač motora sa vypol	Termospínač vnútri skrine motora opäť zapnite
Štiepací stĺpik sa nepohybuje dole	Nízka hladina oleja	Skontrolujte hladinu oleja a doplňte
	Jedna z pák nie je pripojená	Skontrolujte upevnenie páky
	Nečistoty v koľajniciach	Vyčistite stĺpik
Motor sa spustí, ale stĺpik sa nepohybuje dole	Nesprávny smer otáčania motora pri trojfázovom prúde	Skontrolujte smer otáčania motora a prípadne ho zmeňte

Seadmel olevate sümbolite selgitus

Käesolevas käsiraamatus on sümbolite kasutamise ülesandeks pöörata Teie tähelepanu võimalikele riskidele. Neid saatvatest ohutussümbolitest ja selgitustest tuleb täpselt aru saada. Hoiatused ise ühtki riski ei kõrvalda ega suuda asendada korrektseid meetmeid õnnetuste ärahoidmiseks.

	Enne kasutamist lugege läbi käsiraamat
	Kasutage turvajalatsid
	Kasutage töökindaid
	Kandke kuulmiskaitsevahendeid ja kaitseprille
	Kasutage kaitsekiivrit
	Tööpiirkonnas suitsetamine keelatud
	Ärge laske hüdraulikaõlil maha sattuda
	Hoidke oma tööpiirkond korras! Korratuse tagajärjeks võivad olla õnnetused!
	Kõrvaldage vana õli nõuetekohaselt (kohapealne vana õli kogumiskoht). Vana õli valamine pinnasele või jäätmetega segamine on keelatud.
	Kaitse- ja ohutusseadiste eemaldamine ja modifitseerimine on keelatud.
	Masina tööpiirkonnas tohib seista ainult vajaduse korral. Kõrvalised isikud ning koduloomad peavad püsima ohupiirkonnast (vähemalt 5 m) eemal.
	Ärge eemaldage kinnijäänud tüvesid kätega.
	Tähelepanu! Enne remondi-, hooldus- ja puhastustöid tuleb mootor seisata ja toitepistik lahutada.
	Lõike- ja muljumisoht; ärge asetage käsi ohupiirkonda, kui lõhkumistera liigub.
	Kõrgepinge, eluoht!
	Masinat tohib kasutada ainult üks isik korraga!
	Enne töö alustamist keerake õhutuskrui umbes 2 pööret lahti. Sulgege enne transportimist.
	Ettevaatust! Liikuvad tööriistad!
	Ärge transportige seadet pikali!
	△ Tähelepanu! Käesolevas käsitsuskorralduses oleme varustanud Teie ohutust puudutavad kohad selle märgiga

Sisukord:
Lk:

1.	Sissejuhatus	65
2.	Seadme kirjeldus	65
3.	Tarnekomplekt	65
4.	Sihtotstarbekohane kasutamine	65
5.	Üldised ohutusjuhised	66
6.	Täiendavad ohutusjuhised	66
7.	Tehnilised andmed	67
8.	Lahtipakkimine	67
9.	Ülesehitus / Enne käikuvõtmist	67
10.	Käikuvõtmine	68
11.	Elektriühendus	69
12.	Puhastamine	69
13.	Transportimine	69
14.	Ladustamine	69
15.	Hooldus	69
16.	Utiliseerimine ja taaskäitlus	70
17.	Rikete Kõrvaldamine	71
18.	Vastavusdeklaratsioon	157

1. Sissejuhatus

Tootja:

Scheppach GmbH
Günzburger Straße 69
D-89335 Ichenhausen

Austatud klient!

Soovime Teile uue seadme meeldivat ja edukat kasutamist.

Juhis:

Antud seadme tootja ei vastuta kehtiva tootevastutuse seaduse järgi kahjude eest, mis tekivad antud seadmele või antud seadme läbi:

- asjatundmatul käsitlemisel,
- käsitlemiskorralduse eiramisel,
- remontimisel kolmandate isikute, mittevõlgitud spetsialistide poolt,
- mitte-originaalosaade paigaldamisel ja nendega väljavahetamisel,
- mitte sihtotstarbekohasel kasutamisel,
- elektrisüsteemi rivist väljalangemisel elektri-alaeeskirjade ning VDE nõuete 0100, DIN 57113 / VDE0113 eiramisel.

Pidage silmas:

Lugege enne montaaži ja käikuvõtmist kogu kasutusjuhendi tekst läbi.

Käesoleva kasutusjuhendi ülesandeks on hõlbustada elektritööriista tundmaõppimist ja selle kasutamist vastavalt sihtotstarbekohastele kasutusvõimalustele. Kasutusjuhend sisaldab tähtsaid juhiseid, kuidas saate elektritööriistaga ohutult, asjatundlikult ning ökonoomselt töötada, ja kuidas saate vältida ohte, hoida kokku remondikulud, lühendada seisakuaegu ning suurendada elektritööriista töökindlust ja eluiga. Lisaks käesolevas kasutusjuhendis esitatud ohutusnõuetele peate tingimata oma riigis elektritööriista käitamise kohta kehtivaid eeskirju järgima.

Hoidke kasutusjuhendit kilekotis mustuse ja niiskuse eest kaitstult elektritööriista juures alal. Kõik operaatoreid peavad selle enne töö alustamist läbi lugema ja seda hoolikalt järgima. Elektritööriistaga tohivad töötada ainult isikud, keda on elektritööriista kasutamise osas instrueeritud ja sellega seonduvast ohutusest teavitatud. Nõutavast miinimumvanusest tuleb kinni pidada.

Peale käesolevas kasutusjuhendis sisalduvate ohutusjuhiste ning Teile riigis puidutöötlusmasinate kohta kehtivate eeskirjade tuleb järgida üldtunnustatud tehnilisi reegleid.

Me ei võta vastutust õnnetuste või kahjude eest, mis tekivad käesoleva juhendi ja ohutusjuhiste eiramisest.

2. Seadme kirjeldus

1. Transpordikäepidemed
2. Lõhestuskiil
3. Lõhestuspost
4. Seatavad küünised
5. Laud
6. Õlimõõtevarras
7. Rattad
8. Käiguseadevarras
9. Käsitsemiskäepide
10. Käsitsemishaarad kmpl
11. Panipaigalaud (külmine)
12. Lüli / pistiku kombinatsioon
13. Mootor
14. Kate

3. Tarnekomplekt

- A. Lõhestaja
- B. Käsitsemishaarad
- C. Seatavad küünised
- D. Täiendavad hoidikud
- E. Rattad
- F. Kaasapakkekott (A, B, C)
- G. Käsitsejuhend
- H. Laud sh panipaigalauad

4. Sihtotstarbekohane kasutamine

Masinat tohib kasutada ainult vastavalt selle otstarbele. Igasugune sellest ulatuslikum kasutus pole sihtotstarbekohane. Sellest põhjustatud kahjude või igat liiki vigastuste eest vastutab kasutaja/operaatoreid ja mitte tootja.

Sihtotstarbekohase kasutuse koostisosaks on ka ohutusjuhiste, samuti montaažijuhendi ning kasutusjuhendis sisalduvate käitusejuhiste järgimine.

Isikud, kes masinat käsitsevad ja hooldavad, peavad seda tundma ja olema võimalikest ohtudest teavitatud.

Peale selle tuleb kehtivatest õnnetuste ennetamise eeskirjadest väga täpselt kinni pidada.

Tuleb järgida muid töömeditsiiniliste ja ohustehniliste valdkondade üldisi reegleid.

Masinal teostatud muudatused välistavad tootja vastutuse sellest tekkivate kahjude eest täielikult.

Masinat tohib kasutada üksnes originaalvarikutega ja tootja originaaltööriistadega.

Järgige tootja ohutus töö, ja hoolduseeskirju ning tehnilistes andmetes toodud mõtmeid.

- Hüdraulilist puulõhkumismasinat tohib kasutada ainult seisvana, puid tohib lõhkuda üksnes püsti, kiudude jooksmise suunas. Lõhutavate puude mõõtmed:
Puu pikkus min. - max.: 100 - 550 mm
Puidu läbimõõt min. - max.: 80 - 300 mm
- Ärge lõhkuge puid kunagi pikale ega kiudude suunale vastupidises suunas.
- Järgige tootja ohutus töö, ja hoolduseeskirju ning tehnilistes andmetes toodud mõõtmeid.
- Järgige vastavaid ohutuseeskirju ja muid üldtunnustatud ohutustehnika reegleid.
- Masinat tohivad kasutada, hooldada ja remontida üksnes isikud, kes on masinaga tuttavad ja tunnevad sellega seotud ohte. Masinal omavoliliselt tehtud muudatused välistavad tootja vastutuse sellest tekkivate kahjude eest.
- Masinat tohib kasutada üksnes originaalvaruketega ja tootja originaaltööriistadega.
- Igasugune sellest erinev kasutamine on mitteotsustatav. Sellest tulenevate kahjude eest tootja ei vastuta; kogu riski võtab enda kanda kasutaja.

Palun pidage silmas, et meie seadmed pole konstrueeritud kommerts-, käsitöõndus- ega tööstuskasutuse jaoks. Me ei võta üle kohustuslikku garantiid, kui seadet kasutatakse kommerts-, käsitöõndus- või tööstusettevõtetes ning samaväärsetel tegevustel.

5. Üldised ohutusjuhised

HOIATUS: Elektritööriistade kasutamisel tuleb järgida allolevaid ohutuseeskirju, et vähendada tulekahju, elektrilöögi ja kehavigastuste ohtu.

Enne tööriistaga töötamist lugege kasutusjuhend läbi.

- Järgige kõiki masinal olevaid ohutusjuhiseid.
- Kõik masinal olevaid ohutusjuhised peavad olema loetavad.
- Masina kaitseseadiseid ei tohi eemaldada ega inaktiveerida.
- Kontrollige toitekaableid. Ärge kasutage kahjustunud ühendusjuhtmeid.
- Enne kasutuselevõttu kontrollige masina kahe-käe-juhtimise toimimist!
- Masina kasutaja peab olema vähemalt 18 aastat vana. Praktikant peab olema vähemalt 16-aastane ja pideva järelevalve all.
- Töötamise ajal kanda kaitsekindaid.
- Ettevaatust töötamisel: Lõhkumisseadis võib tekitada sõrmedel ja kätel vigastusi.
- Raskete või suurte osade lõhkumiseks kasutage toestamiseks sobivaid abivahendeid.
- Ümbervarustus-, seadistus- ja puhastustööde, samuti hooldustööde ajal ja tõrgete kõrvaldamise ajaks tuleb mootor välja lülitada. Lahutage toitepistik!

- Elektripaigaldisi tohivad paigaldada, remontida ja hooldada üksnes spetsialistid.
- Kõik kaitseseadised tuleb pärast remondi- ja hooldustööde lõpetamist kohe tagasi paigaldada.
- Töökohalt lahkudes tuleb mootor välja lülitada.
Tõmmake võrgupistik välja!

6. Täiendavad ohutusjuhised

- Puulõhkumismasinat tohib kasutada ainult üks isik korraga.
- Enda kaitsmiseks võimalike vigastuste eest kandke **kaitsevarustust**.
- Ärge lõhkuge kunagi puid, mis sisaldavad **naelu, traate** või muid esemeid.
- Juba lõhutud puud ja laastud tekitavad **ohtliku tööpiirkonna**. Komistamise, libisemise ja kukkumise oht. Hoidke tööpiirkond alati korras.
- Ärge kunagi asetage käsi masina liikuvatele osadele, kui masin on sisse lülitatud.
- Lõhkuge ainult puid, mille **pikkus on kuni 55 cm**.

Hoiatus! Antud elektritööriist tekitab käitamise ajal elektromagnetilise välja. Kõnealune väli võib teatud tingimustel aktiivsete või passiivsete meditsiiniliste implantaatide talitlust halvendada. Vähendamaks tõsiste või surmavate vigastuste ohtu, soovime me meditsiiniliste implantaatidega isikutel arsti ja meditsiinilise implantaadi tootjaga konsulteerida enne, kui elektritööriista käsitsetakse.

Jääkrisid

Masin on valmistatud tehnika kaasaegset arengutaset ja kehtivaid ohutustehnilisi reegleid järgides. Siiski võib töötamisel esineda üksikuid jääkriske.

- Sõrmede ja käte vigastamise oht lõhkumismasina kasutamisel, kui puud juhitakse või paigutatakse mittenõuetekohaselt.
- Vigastusohu detaili eemalepaiskumisel ebaõige kinnitamise või juhtimise korral.
- Elektriõhtu mittenõuetekohaste elektrikaablite kasutamisel.
- Peale selle võib kõigist tarvitusele võetud abinõudest hoolimata esineda mittenähtavaid jääkriske.
- Jääkriske on võimalik minimeerida, kui järgitakse ptk Ohutusjuhised ja Otstarbekohane kasutamine ning kasutusjuhendit tervikuna.
- Tervise ohtu seadmine elektrivoolu tõttu nõuetele mittevastavate elektrühendusjuhtmete kasutamisel.
- Enne kui seadistus- või hooldustöid ette võtate, laske startklahv lahti ja tõmmake võrgupistik välja.
- Väلتige masina juhuslikku käimapanemist: pistiku pistikupessa sisestamisel ei tohi käitusklahvi vajutada.

- Kasutage tööriistu, mida käesolevas käsitsusjuhendis soovatakse. Nii saavutate, et Teie masin talitleb optimaalse võimsusega.
- Hoidke oma käed tööpiirkonnast eemal, kui masin on töös.

7. Tehnilised andmed

Mootor	400 V~ / 50 Hz
Nimitarve P1	3500 W
Väljundvõimsus P2	2500 W
Töörežiim	S6 40%
Mootori pöörlemiskiirus	2800 min ⁻¹
Faasimuundur	jah
Mõõtmed p x l x k	845 x 935 x 1500 mm
Laua kõrgus	800 mm
Töökõrgus	940 mm
Puu pikkus min. - max.	100 - 550 mm
Puidu läbimõõt min. - max.	80 - 300 mm
Võimsus max*	8 t
Silindrikäik	550 mm
Etteandekiirus	6 cm/s
Tagasijooksukiirus	19,4 cm/s
Õlikogus	4 l
Kaal u	108 kg

Tootja jätab endale õiguse viia sisse tehnilisi muudatusi.

* Töörežiim S6 40%, perioodiline katkendlik töö ilma käivitusprotsessi mõjutamata mootori soojenemisele. Käitus koosneb käivitumisajast, konstantse koormusega ajast ja tühikäiguajast. Tsükli kestus on 10 min, suhteline sisselülituskestus on 40% tsükli kestusest.

Müraemissioon

△ **Hoiatus:** Müra võib Teie tervisele tõsist mõju avaldada. Kui masina müra ületab 85 dB, siis kandke palun sobivat kuulmekaitset.

Müra tunnusväärtused

Helivõimsustase L_{WA}	93,6 dB
Helirõhutase L_{pA}	77,8 dB
Määramatus $K_{WA/pA}$	3 dB

8. Lahtipakkimine

Avage pakend ja võtke seade ettevaatlikult välja. Eemaldage pakendusmaterjal ja pakendus- ning transpordikindlustused (kui olemas).

Kontrollige üle, kas tarnekomplekt on terviklik. Kontrollige seadet ja tarvikudetaile transpordikahjustuste suhtes.

Puuduste korral tuleb kohe kohaletoojat teavitada. Hilisemaid reklamatsioone ei tunnustata. Säilitage pakendit võimaluse korral kuni garantiiaja möödumiseni alal.

Tutvuge enne kasutamist käsitsusjuhendi alusel seadmega.

Kasutage tarvikute ja kulu- ning varuosade puhul ainult originaalosi. Varuosi saate oma edasimüüjalt. Edastage tellimuste korral meie artiklumberid ja seadme tüüp ning ehitusaasta.

△ TÄHELEPANU

Seade ja pakendusmaterjalid pole laste mänguasjad! Lapsed ei tohi plastkottide, kilede ja väike detailidega mängida! Valitseb allaneelamis- ja lämbumisoht!

9. Ülesehitus / Enne käikuvõtmist

9.1 Rataste (7) montaaž (kaasapakkekott A)

- Pistke polt läbi ratta (7).
- Pange kaks alusseibi kohale.
- Pistke polt nüüd läbi avade, mis asuvad lõhkuja alumises osas (joon. 3).
- Fikseerige polt nüüd seibi ja vedrupistikuga.
- Lõpuks paigaldage väike rattakübar.
- Korrake seda toimingut teisel küljel.

9.2 Laua (5) montaaž

- Lõdvendage tähtkäepidepolti (joon. 4).
- Klappige nüüd mõlemad külspanipaiku (11) joon. 5 kujutatud viisil väljapoole.
- Paigaldage nüüd selleks ettenähtud hoidik (joon. 6 (1)) ja pingutage eelnevalt vabastatud tähtkäepidepolt taas kinni (joon. 6 (2)).

9.3 Käsitsemishaarade kmpl (10) montaaž (kaasapakkekott B)

Haarade käsitsemiskäepidemed on suunatud väljapoole!

- Eemaldage eelmonteeritud polt (joon. 7 (C)).
- Määrige plekkaasad ülal ja all sisse.
- Pange terviklik käsitsemishaar selleks ette nähtud positsioonis sisse (joon. 7 (1)).
- Juhtige käsitsemishaar (A) lülituskiige (B) sisse (joon. 7 (2)).
- Kindlustage terviklikud käsitsemishaarad poltidega (c) ja fikseerige need vedrupistikuga.
- Kinnitage nüüd teine käsitsemishaar kirjeldatud meetodil teisele küljele.

9.4 Küniste montaaž (kaasapakkekott C)

- Kinnitage lisahoidikud (D) vastavalt kahe ristpeakruvi, seibi ja mutriga küniste (joon. 8) külge. Pöörake tähelepanu sellele, et suurema mõõduga lisahoidik kinnitatakse vasaku künise (4) külge.

- Pange seatavad künised juba külge keevitatud kuuskantmutritele ja kinnitage need kaasasolevate tähtkäepidepoltide ning seibidega (joon. 8)
- Tähelepanu künistele paigaldatud sakkide puhul, need peavad olema pärast montaaži üksteisele suunatud (joon. 9)

⚠ TÄHELEPANU!

Monteerige seade enne käikuvõtmist tingimata terviklikult!

10. Käikuvõtmine

Fikseerige lõhkuja enne käikuvõtmist M10 poltidega joonisel 15 kujutatud viisil pööranda külge.

Veenduge, et masin on täielikult ja nõuetekohaselt monteeritud. Kontrollige enne iga kasutamist:

- Kontrollige, ega ühendusjuhtmetel ei ole vigastusi (mõrad, sisselõiked jms),
- Ega masinal pole kahjustusi,
- Kas kõik poldid on kinni keeratud,
- Ega hüdraulikasüsteem ei leki ja
- Õlitaset.

Õlitaseme kontrollimine (joon 13)

Hüdraulikasüsteem on suletud süsteem, millel on õlimahuti, õlipump ja juhtklapp. Kontrollige õlitaset regulaarselt enne iga kasutuselevõttu. Liiga madal õlitase võib pumpa kahjustada. Õlitase peab jääma õlimõõtevarda märgistuste vahele. Lõhkumissammas peab olema enne kontrollimist sisse viidud, masin peab seisma tasasel pinnal. Keerake õlimõõtevarras täiesti sisse, et õlitaset mõõta.

Talitluse kontroll

Enne iga kasutamist tuleb talitlust kontrollida.

Tegevus:

Tulemus:

Vajutage mõlemad käepidemed alla.	Lõhkumistera liigub alla – kuni umbes 10 cm kaugusele lauast.
Laske üks käepide lahti	Lõhkumistera jääb valitud asendis seisma.
Laske mõlemad käepidemed lahti	Lõhkumistera liigub kõige ülemisse asendisse tagasi.

Enne iga kasutamist tuleb kontrollida õlitaset, vt ptk „Hooldus“!

Õhutamine (joon. 14)

Õhutage hüdraulikasüsteemi enne puulõhkumismasina kasutuselevõttu.

- Keerake õhutuskork 6 mõne pöörde võrra lahti, et õhk saaks õlimahutist väljuda.
- Jätke kork töö ajaks lahti.

- Enne puulõhkumismasina liigutamist sulgege kork taas, muidu võib õli välja voolata.

Kui hüdraulikasüsteemi ei õhutata, kahjustab süsteemi jäänud õhk tihendeid ja seega ka puulõhkumismasinat!

Käigu piiramine lühikeste puude korral (joon. 10)

Alumine lõhkumistera asend umbes 10 cm üle lõhkumislauah

- Viige lõhkumistera soovitud asendisse
- Laske üks juhtkonsool lahti
- Lülitage mootor välja
- Laske teine juhtkonsool lahti
- Vabastage tähtkäepidepolt (10a).
- Viige käigureguleerimisvarras B üles, kuni vedru selle peatab
- Pingutage tähtkäepidepolt (10a) taas kinni.
- Lülitage mootor sisse
- Kontrollige ülemist asendit.

Sisse- ja väljalülitamine, (12)

Sisselülitamiseks vajutage rohelist nuppu.

Väljalülitamiseks vajutage punast nuppu.

Märkus: Kontrollige enne iga kasutamist, kas sisse-välja lülitamine toimib, aktiveerides need funktsioonid üks kord.

Taaskäivitumise kaitse voolukatkestuse korral (nullpinge rakendumine)

Voolukatkestuse korral, pistiku juhuslikul eemaldamisel või vigase kaitsme korral lülitub seade automaatselt välja. Sisselülitamiseks vajutage uuesti lülitusseadisel olevat rohelist nuppu.

Lõhkumine

- Asetage puu lauale, hoidke mõlema käepidemega kinni, vajutage käepidemed alla, niipea kui lõhkumistera tungib puitu, lükake käepidemed ühtlase survega väljapoole. See takistab surve avaldamist tugiplaadile.
- Lõhkuge ainult äsja saetud puid.
- Lõhkuge puid püstiasendis.
- **Ärge kunagi lõhkude pikali olevaid puid ega ris-tisuunas.**
- Kandke puude lõhkumise ajal sobivaid kindaid.

Tähelepanu! Külgmisi panipaigalauu ei tohi kasutada lõhestusalusena/lõhestuslauana.

Töö lõpetamine

- Viige lõhkumistera alumisse asendisse.
- Laske üks juhtkonsool lahti.
- Lülitage seade välja ja eemaldage toitepistik võrgust.
- Sulgege õhutuskruvi.
- Järgige üldisi hooldusjuhiseid.

11. Elektriühendus

Installeeritud elektrimootor on käitusvalmis kujul külge ühendatud. Ühendus vastab asjaomastele VDE ja DIN nõuetele.

Kliendipoolne võrguühendus ja kasutatav pikendusjuhe peavad nendele eeskirjadele vastama.

- Toode vastab standardi EN 61000-3-11 nõudmistele ja selle ühendamisel kehtivad eritingimused. See tähendab, et ei ole lubatud kasutamine mis tahes vabalt valitud ühenduskohas.
- Ebasoodsate võrgutingimuste korral võib seade põhjustada ajutisi pinge kõikumisi.
- Toode on ettenähtud kasutamiseks eranditult ühenduskohtades,
 - a. mis ei ületa maksimaalselt lubatud võrgutakistust $Z_{max} = 0.330 \Omega$, või
 - b. mille võrgu voolutaluvus on 100 amprit iga faasi kohta.
- Teie kui kasutaja peate, vajadusel vastava energiattevõttega konsulteerides, kindlaks tegema, et Teie ühenduskoht, kus Te toodet käitada soovite, vastaks ühele toodud nõudmistest, kas nõudmisele a) või nõudmisele b).

Kahjustatud elektriühendusjuhe

Elektriühendusjuhtmetel tekivad sageli isolatsiooni-kahjustused.

Nende põhjusteks võivad olla:

- Survekohad, kui ühendusjuhtmed veetakse läbi akende või uksevahede.
- Murdekohad ühendusjuhtme asjatundmatu kinnitamise või vedamise tõttu.
- Sisselõikekohad ühendusjuhtmest ülesõitmisest tõttu.
- Isolatsioonikahjustused seinapistikupesast väljarebimise tõttu.
- Praod isolatsiooni vananemise tõttu.

Selliselt kahjustatud elektriühendusjuhtmeid ei tohi kasutada ja on isolatsioonikahjustuste tõttu eluohulikud.

Kontrollige elektriühendusjuhtmed regulaarset kahjustuste suhtes üle. Pidage silmas, et ülekontrollimisel pole ühendusjuhe võrku ühendatud.

Elektriühendusjuhtmed vastavad asjaomastele VDE ja DIN nõuetele. Kasutage ainult tähisega H07RN ühendusjuhtmeid.

Ühenduskaablile trükitud tüübitähis on eeskirjaga kohustuslik.

Ühefaasilise vahelduvvoolumootori puhul soovitame me suure käivitusvooluga (alates 3000 vatti) masinatele C 16A või K 16A kaitset!

Kolmefaasiline mootor 400 V~ / 50 Hz

Võrgupinge 400 V~ / 50 Hz.

Võrguühendus ja pikendusjuhe peavad olema viie soonega

$$= 3 P + N + SL. - (3/N/PE).$$

Kuni 25 m pikkused pikendusjuhtmed peavad olema ristlõikega 1,5 ruutmillimeetrit.

Võrguühendus kaitstakse kuni 16 A kaitsmega.

Võrguühenduse või asukoha muutmisel tuleb kontrollide pöörlemisruunda. Vajadusel tuleb polaarsust muuta.

Keerake seadme pistikus olevat pooluste muutmise seadist.

12. Puhastamine

Tähelepanu!

Tõmmake enne kõiki puhastustöid võrgupistik välja.

Me soovitame seadet vahetult pärast igakordset kasutamist puhastada.

Pühkige masin aeg-ajalt lapiga tolmust puhtaks.

Puhastage seadet regulaarselt niiske lapi ja vähese määrdeseebiga. Ärge kasutage puhastusvahendeid või lahusteid; need võivad seadme plastosi rikkuda. Pidage silmas, et seadme sisemusse ei saaks vett sattuda.

13. Transportimine

Puulõhkumismasina transportimiseks tuleb lõhkumistera täiesti alla viia. Kallutage puulõhkumismasinat lõhkumissambast käepidemega, kuni masin kaldub ratastele ja seda saab nii liigutada. (joon 11)

14. Ladustamine

Ladustage seadet ja tarvikuid pimedas, kuivas, külmumiskindlas ning lastele kättesaamatus kohas. Optimaalne ladustamistemperatuur on 5 ja 30°C vahel. Säilitage toodet originaalpakendis.

Katke elektritööriist kinni, et seda tolmu või niiskuse eest kaitsta. Säilitage käsitsemiskorraldust tööriista juures.

15. Hooldus

Tähelepanu!

Tõmmake enne kõiki hooldustöid võrgupistik välja.

Millal tuleb õli vahetada?

Esimene õlivahetus 50 töötunni järel, seejärel iga 500 töötunni järel.

Õlivahetus (joon. 12)

- Viige lõhkumissammas täielikult sisse.
- Asetage lõhkumismasina alal vähemalt 6 l anum.
- Vabastage õlimõõtevarras (6).
- Keerake õlimahuti all olev väljalaskekruvi 12a lahti, et õli saaks välja voolata.
- Sulgege õliväljalaskekruvi 12a uuesti.
- Lisage 4 l värsket hüdraulikaõli, kasutades puhast letrit.
- Keerake õlimõõtevarras jälle lahti.

Viige vana õli kohalikku vana õli kogumispunkti. Vana õli valamine pinnasele või jäätmetega segamine on keelatud.

Me soovitame HLP 32 seeria õli.

Lõhkumistala

Lõhkumismasina tala tuleb enne kasutuselevõttu kergelt määrada. Seda tuleb korrata iga 5 töötunni järel. Kandke määre või pihustatav õli kergelt peale. **Tala ei tohi kuivalt töötada.**

Hüdraulikasüsteem

Hüdraulikasüsteem on suletud süsteem, millel on õlimahuti, õlipump ja juhtklapp. Tehases komplekteeritud süsteemi ei tohi muuta ega manipuleerida.

Kontrollige regulaarselt õlitaset.

Liiga madal õlitase kahjustab pumpa. Kontrollige regulaarselt hüdraulikaühenduste ja kruvide lekkekindlust, vajadusel pingutage.

Elektrialase varustuse ühendamist

Elektrialase varustuse ühendamist ja remonti tohib teostada ainult elektrispetsialist.

Küsimuste korra esitage palun järgmised andmed:

- Mootori vooluliik
- Masina tüübisildi andmed
- Mootori tüübisildi andmed

Teenindus-informatsioon

Tuleb silmas pidada, et antud toote puhul vajatakse kasutuslasele või loomulikule kulumisele alluvaid või kulumaterjalidena järgmisi osi.
Kuluosad*: kiilukilbid, hüdraulikaõli, lõhenemis kiil

* ei sisaldu tingimata tarnekomplektis!

Varuosi ja tarvikuid saate meie teeninduskeskusest. Skannige selleks tiitellehel olev QR kood.

16. Utiliseerimine ja taaskäitlus

Juhised pakendi kohta



Pakendusematerjalid on taaskäideldavad. Palun utiliseerige pakendid keskkonnasõbralikult.

Juhised elektri- ja elektroonikaseadmete seadus (ElektroG) kohta



Elektri- ja elektroonikaseadmed ei kuulu olmeprügisse, vaid tuleb suunata eraldi kogumisse või utiliseerimisse!

- Vanad patareid või akud, mis pole püsivalt vanaseadmesse paigaldatud, tuleb enne äraandmist purustamata välja võtta! Nende utiliseerimist reguleeritakse patareiseadusega.
- Elektri- ja elektroonikaseadmete omanikud või kasutajad on seadusega kohustatud need kasutuse lõpus tagastama.
- Lõppkasutaja kannab omavastutust utiliseeritava vanaseadmel isikupõhiste andmete kustutamise eest!
- Lähikriipsutatud prügikonteineri sümbol tähendab, et vanu elektri- ja elektroonikaseadmeid ei tohi utiliseerida olmeprügi kaudu.
- Vanad elektri- ja elektroonikaseadmed saab järgmistes kohtades tasuta ära anda:
 - Avalik-õiguslikud utiliseerimis- või kogumispunktid (nt kommunaalsed toormejaamad)
 - Elektriseadmete müügipunktid (statsioonarsed ja online), kui edasimüüjad on tagasivõtmiseks kohustatud või pakuvad seda vabatahtlikult.
 - Kuni kolm vana elektriseadet seadmeliigi kohta maksimaalselt 25-sentimeetrise servapikkusega saate ilma tootjalt uut seadet soetamata talle tasuta ära anda või enda läheduses teise volitatud kogumispunkti suunata.
 - Tootja ja levitaja edasised täiendavad tagasivõtmistingimused saate teada vastavast klienditeenindusest.
- Tootja poolt eramajapidamise uue elektriseadme kohaletarnimise korral võib see anda lõppkasutaja järelepärimisel korralduse vana elektriseade tasuta ära viia. Võtke selleks ühendust tootja klienditeenindusega.
- Need ütlused kehtivad ainult seadmete kohta, mis installeeritakse ja müüakse Euroopa Liidu liikmesriikides ning alluvad Euroopa direktiivile 2012/19/EL. Riikides väljaspool Euroopa Liitu võivad kehtida vanade elektri- ja elektroonikaseadmete utiliseerimise kohta kõrvalekalduvad nõuded.

17. Rikete Kõrvaldamine

Järgmine tabel näitab vigade sümptomeid ja kirjeldab nende kõrvaldamise abinõusid, kui Teie masin ei tööta ükskord õigesti. Kui Te ei suuda probleemi selle abil lokaliseerida ja kõrvaldada, siis pöörduge teenindustöökotta.

Rike	Võimalik põhjus	Lahendus
Hüdraulikapump ei käivitu	Pinge puudub	Kontrollige, kas juhtmetes on toitepinge
	Mootori termolüliti on välja lülitunud	Lülitage mootorikorpuse sisemuses olev termolüliti uuesti sisse
Sammas ei liigu alla	Madal õlitase	Kontrollige õlitaset ja lisage õli
	Üks hoobadest ei ole ühendatud	Kontrollige hoobade kinnitust
	Siinide määrdumine	Puhastage sammas
Mootor käivitub, aga sammas ei liigu alla	Mootori vale pöörlemissuund pöördvoolu korral	Kontrollige ja paigutage mootori pöörlemissuund ümber

Simbolių ant įrenginio aiškinimas

Šiame žinyne naudojami simboliai turi atkreipti Jūsų dėmesį į galimą riziką. Saugos simboliai ir juos lydintys paaiškinimai turi būti tiksliai suprasti. Patys įspėjimai rizikos nepašalina ir negali pakeisti tinkamų nelaimingų atsitikimų prevencijos priemonių.

	Prieš pradėdant eksploatuoti, perskaityti žinyną.
	Avėti neslidžius batus.
	Mūvėti darbinės pirštines.
	Naudoti klausos apsaugą ir užsidėti apsauginius akinius.
	Naudoti apsauginį šalną.
	Darbo zonoje rūkyti draudžiama.
	Ant žemės neišleisti hidraulinės alyvos.
	Palaukite savo darbo zonoje tvarką! Dėl netvarkos gali įvykti nelaimingų atsitikimų!
	Tinkamai utilizuokite seną alyvą (vietiniame senos alyvos surinkimo punkte). Draudžiama panaudotą alyvą išleisti į gruntą arba maišyti su atliekomis
	Neišmontuoti bei nemodifikuoti apsauginių ir saugos įtaisų.
	Mašinos darbo zonoje leidžiama būti tik operatoriui. Pavojaus zonoje neturi būti nesusijusių asmenų ir naminių gyvūnų (min. 5 m atstumu).
	Įstrigusių stiebų nešalinkite rankomis.
	Dėmesio! Atlikdami bet kokius remonto, techninės priežiūros ir valymo darbus, išjunkite variklį ir ištraukite tinklo kištuką.
	Pavojus įsipjauti arba prisispauti; skaldymo peiliui judant, niekada nesilieskite prie pavojingų sričių.
	Aukštoji įtampa, pavojus gyvybei!
	Mašiną leidžiama valdyti tik vienam asmeniui!
	Prieš darbų pradžią maždaug 2 pasukimais atlaisvinkite oro išleidimo varžtą. Prieš transportuodami užsukite.
	Atsargiai! Judantys įrankiai!
	Netransportuokite įrenginio paguldę!
	⚠ Dėmesio! Su Jūsų sauga susijusias vietas mes pažymėjome šiuo ženklu

Turinys:
Puslapis:

1.	Ižanga.....	74
2.	Irenginio aprašymas.....	74
3.	Komplektacija.....	74
4.	Naudojimas pagal paskirtį.....	74
5.	Bendrieji saugos nurodymai.....	75
6.	Papildomos saugos nuorodos.....	75
7.	Techniniai duomenys.....	76
8.	Išpakavimas.....	76
9.	Montavimas / Prieš pradėdant eksploatuoti.....	76
10.	Eksploatacijos pradžia.....	77
11.	Elektros prijungimas.....	78
12.	Valymas.....	78
13.	Transportavimas.....	78
14.	Laikymas.....	78
15.	Techninė priežiūra.....	79
16.	Utilizavimas ir pakartotinis atgavimas.....	79
17.	Sutrikimų šalinimas.....	80
18.	Atitikties deklaracija.....	157

1. Įžanga

Gamintojas:

Scheppach GmbH
Günzburger Straße 69
D-89335 Ichenhausen

Gerbiamas kliente,

mes linkime Jums daug džiaugsmo ir didelės sėkmės dirbant su nauju įrenginiu.

Nurodymas

Pagal galiojantį Atsakomybės už gaminį įstatymą šio įrenginio gamintojas neatsako už žalą, kuri atsiranda šiame įrenginyje arba dėl jo:

- netinkamai naudojant,
- nesilaikant naudojimo instrukcijos,
- remontuojant tretiesiems asmenims, neįgalotiems specialistams,
- montuojant ir keičiant neoriginalias atsargines dalis,
- naudojant ne pagal paskirtį,
- sugedus elektros įrangai, nesilaikant elektrai keliamai reikalavimų ir VDE nuostatų 0100, DIN 57113 / VDE0113.

Atkreipkite dėmesį

Prieš montuodami ir pradėdami eksploatuoti perskaitykite visą naudojimo instrukcijos tekstą.

Ši naudojimo instrukcija turi Jums palengvinti susipažinti su Jūsų elektros įrankiu ir jo naudojimo pagal paskirtį galimybėmis.

Naudojimo instrukcijoje pateikiami nurodymai, kaip su elektros įrankiu dirbti saugiai, tinkamai ir ekonomiškai bei kaip išvengti pavojų, sutaupyti remonto išlaidų, sutrumpinti elektrinio įrankio prastovos laikus bei padidinti patikimumą ir pailginti eksploatavimo trukmę.

Be šioje naudojimo instrukcijoje pateiktų saugos nuostatų, būtinai privalote laikytis elektros įrankio eksploatavimui galiojančių taisyklių.

Laikykitės naudojimo instrukciją plastikiniame maišelyje, apsaugoję nuo purvo ir drėgmės prie elektros įrankio. Prieš pradėdami dirbti, visi operatoriai ją privalo perskaityti ir jos atidžiai laikytis. Prie elektros įrankio leidžiama dirbti tik asmenims, instruktuotiems, kaip jį naudoti ir informuotiems apie su tuo susijusius pavojus. Būtina laikytis reikalaujamo amžiaus cenzo.

Be šioje naudojimo instrukcijoje pateiktų saugos nurodymų ir specialių Jūsų šalies reikalavimų, būtina laikytis medžio apdirbimo mašinų eksploatavimui visuotinai pripažintų technikos taisyklių.

Mes neatsakome už nelaimingus atsitikimus arba pažeidimus, atsiradusius nesilaikant šios instrukcijos ir saugos nurodymų.

2. Įrenginio aprašymas

1. Transportavimo rankenos
2. Platinamasis prapjovos pleištis
3. Platinamoji sija
4. Reguluojami griebtuvai
5. Stalas
6. Uždangalas
7. Ratai
8. Eigos nustatymo strypas
9. Valdymo rankena
10. Valdymo svirtys, kompl.
11. Padėjimo stalas (šoninis)
12. Jungiklių / kištukų kombinacija
13. Variklis
14. Alyvos matavimo strypas

3. Komplektacija

- A. Skaldytuvas
- B. Valdymo svirtys
- C. Reguluojami griebtuvai
- D. Papildomi laikikliai
- E. Ratai
- F. Priedų maišeliai (A, B, C)
- G. Naudojimo instrukcija
- H. Stalas, įsk. padėjimo stalus

4. Naudojimas pagal paskirtį

Įrenginį leidžiama eksploatuoti tik pagal paskirtį. Bet koks kitoks naudojimas laikomas ne pagal paskirtį. Už dėl to patirtą žalą arba patirtus bet kokius sužalojimus atsako naudotojas / operatorius, o ne gamintojas.

Naudojimo pagal paskirtį dalis taip pat yra saugos nurodymų, montavimo instrukcijos ir naudojimo instrukcijoje pateiktų eksploatavimo nurodymų laikymasis.

Asmenys, kurie įrenginį valdo ir atlieka jo techninę priežiūrą, turi būti su juo susipažinę ir informuoti apie galimus pavojus.

Be to, būtina tiksliai laikytis galiojančių nelaimingų atsitikimų prevencijos taisyklių.

Taip pat reikia laikytis kitų bendrųjų taisyklių iš darbo medicinos ir augumo technikos sričių.

Atlikus įrenginio modifikacijas, už su tuo susijusią žalą gamintojas neatsako.

Mašiną leidžiama naudoti tik su originaliais gamintojo priedais ir įrankiais.

Laikykitės gamintojo saugos, darbo ir techninės priežiūros reikalavimų bei techniniuose duomenyse nurodytų matmenų.

- Hidraulinį malkų skaldytuvą galima eksploatuoti tik pastačius. Malkas leidžiama skaldyti tik pastačius plaušų kryptimi. Skaldomų malkų matmenys:
Medienos ilgis min. - maks.: 100 - 550 mm
Medienos skersmuo min. - maks.: 80 - 300 mm
- Niekada neskaldykite malkų paguldę arba priešinga plaušams kryptimi.
- Laikykitės gamintojo saugos, darbo ir techninės priežiūros reikalavimų bei techniniuose duomenyse nurodytų matmenų.
- Būtinai laikykitės galiojančių nelaimingų atsitikimų prevencijos taisyklių ir kitų, visuotinai pripažintų saugumo technikos taisyklių.
- Mašiną leidžiama naudoti, techniškai prižiūrėti arba remontuoti tik asmenims, kurie yra su tuo susipažinę ir informuoti apie pavojus. Atlikus savavališkas mašinos modifikacijas, už su tuo susijusią žalą gamintojas neatsako.
- Mašiną leidžiama naudoti tik su originaliais gamintojo priedais ir įrankiais.
- Bet koks kitoks naudojimas laikomas ne pagal paskirtį. Už dėl to patirtą žalą gamintojas neatsako. Rizika tenka vien tik naudotojui.

Atkreipkite dėmesį į tai, kad mūsų įrenginiai nėra skirti naudoti komerciniams, amatiniams arba pramoniniams tikslams. Mes neteikiama garantijos, kai prietaisas naudojamas komercinėse, amatininkų arba pramoninėse įmonėse arba panašioms darbams.

5. Bendrieji saugos nurodymai

ĮSPĖJIMAS: jei naudojate elektrinius įrankius, laikykitės toliau pateiktų pagrindinių saugos taisyklių, kad sumažintumėte gaisro, elektros smūgio ir asmenų sužalojimo riziką.

Prieš dirbdami su šiuo įrankiu, perskaitykite visas instrukcijas.

- Laikykitės visų saugos ir pavojų nuorodų ant mašinos.
- Ant mašinos turi būti visos saugos ir pavojų nuorodos bei jos turi būti įskaitomos.
- Neišmontuokite ir nepadarykite netinkamai naudoti mašinos saugos įtaisų.
- Patikrinkite prijungimo prie tinklo laidus. Nenaudokite pažeistų jungiamųjų laidų.
- Prieš pradėdami eksploatuoti patikrinkite, ar tinkamai veikia valdymo dviem rankomis funkcija.
- Operatorius turi būti ne jaunesnis nei 18 metų. Mokiniai turi būti ne jaunesni nei 16 metų, tačiau prie mašinos gali dirbti tik prižiūrėti.
- Dirbdami mūvėkite darbinės pirštines.
- Būkite atsargūs dirbdami: pavojus susižaloti pirštus ir rankas, prisilietus prie skaldymo įrankio.
- Sunkioms ir nepatogiai laikomoms dalims skaldyti naudokite tinkamas pagalbines priemones, kad galėtumėte atremti.

- Permontavimo, nustatymo ir valymo bei techninės priežiūros ir sutrikimų šalinimo darbus atlikite tik išjungę variklį. Ištraukite tinklo kištuką!
- Elektros instaliacijos įrengimo, remonto ir techninės priežiūros darbus leidžiama atlikti tik specialistams.
- Baigę remonto ir techninės priežiūros darbus, vėl iš karto sumontuokite visus apsauginius ir saugos įtaisus.
- Prieš pasišalindami iš darbo vietos, išjunkite variklį **Ištraukite tinklo kištuką!**

6. Papildomos saugos nuorodos

- Malkų skaldytuvą leidžiama valdyti **tik vienam asmeniui**.
- Naudokite **apsaugines priemones** (apsauginius akinius / skydą, pirštines, apsauginius batus), kad apsisaugotumėte nuo galimų sužalojimų.
- Niekada nemėginkite skaldyti stiebų, kuriuose yra **vinių, vielos** arba kitų daiktų.
- Dėl jau suskaldytos medienos ir skiedrų sukuriama **pavojinga darbo zona**. Kyla pavojus suklypti, paslysti arba nukristi. Visada palaikykite darbo zonoje tvarką.
- Esant įjungtai mašinai, niekada nedėkite rankų ant judančių mašinos dalių.
- Skaldykite tik medieną, kurios **maks. ilgis** būtų 55 cm

Įspėjimas! Eksploatuojant šis elektrinis įrankis sudaro elektromagnetinį lauką. Tam tikromis aplinkybėmis šis laukas gali veikti aktyvius arba pasyvius medicininis implantus. Norint sumažinti rimtų arba mirtinų sužalojimų pavojų, prieš naudojant elektrinį įtaisą, asmenims su medicininiais implantais rekomenduojame pasikonsultuoti su savo gydytoju arba medicininį implantų gamintoju.

Liekamosios rizikos

Mašina pagaminta pagal technikos lygį ir pripažintas saugumo technikos taisykles. Tačiau dirbant galima pavienė liekamoji rizika.

- Pirštų ir rankų sužalojimo pavojus prisilietus prie skaldymo įrankio netinkamai kreipiant arba atremiant malką.
- Pavojus susižaloti dėl nusviesto ruošinio netinkamai laikant arba kreipiant.
- Pavojus dėl elektros srovės naudojant netinkamus elektros prijungimo laidus.
- Be to, nepaisant visų priemonių, kurių buvo imtasi, galima neakivaizdi liekamoji rizika.
- Liekamąją riziką galima sumažinti, jei bus laikomasi saugos nurodymų ir įrenginys bus naudojamas pagal paskirtį bei bus atsižvelgta į visą naudojimo instrukciją.
- Pavojus sveikatai dėl elektros srovės, naudojant netinkamus elektros prijungimo laidus.

- Prieš atlikdami nustatymo arba techninės priežiūros darbus, atleiskite paleidimo mygtuką ir ištraukite tinklo kištuką.
- Stenkitės nepaleisti įrenginio atsitiktinai: kištuką kišdami į kištukinį lizdą, nepaspauskite paleidimo mygtuko.
- Naudokite naudojimo instrukcijoje rekomenduojamus įrankius. Taip Jūsų mašina pasieks optimalią galią.
- Kai mašina eksploatuojama, laikykite savo rankas toliau nuo darbo zonos.

7. Techniniai duomenys

Variklis	400 V~ / 50 Hz
Imamoji galia P1	3500 W
Atiduodamoji galia P2	2500 W
Darbo režimas	S6 40%
Variklio sūkių skaičius	2800 min ⁻¹
Fazių keitiklis	taip
Matmenys, ilgis x plotis x aukštis	845 x 935 x 1500 mm
Stalo aukštis	800 mm
Darbinis aukštis	940 mm
Medienos ilgis min. - maks.	100 - 550 mm
Medienos skersmuo min. - maks.	80 - 300 mm
Galios maks.*	8 t
Cilindro eiga	550 mm
Padavimo greitis	6 cm/s
Grįžtamosios eigos greitis	19,4 cm/s
Alyvos kiekis	4 l
Svoris apie.	109 kg

Priklauso nuo techninių pakeitimų!

*Darbo režimas S6 40%, periodinis pertraukiamas veikimas nedarant įtakos paleidimo procesui variklio įšilimui. Režimą sudaro paleidimo laikas, laikas su nuolatine apkrova ir laikas tuščiąja eiga. Ciklo trukmė yra 10 min., santykinė įjungimo trukmė – 40 % ciklo trukmės.

Triukšmo susidarymas

⚠ **Įspėjimas:** triukšmas gali turėti didelės įtakos Jūsų sveikatai. Jei mašinos skleidžiamas triukšmas viršija 85 dB, naudokite tinkamą klausos apsaugą.

Triukšmo vertės

Garso galios lygis L_{WA}	93,6 dB
Garso slėgio lygis L_{pA}	77,8 dB
Neapibrėžtis $K_{WA/pA}$	3 dB

8. Išpakavimas

Atidarykite pakuotę ir atsargiai išimkite įrenginį. Nuimkite pakavimo medžiagą ir ištraukite pakavimo / transportavimo fiksatorius (jei yra).

Patikrinkite, ar komplekte viskas yra. Patikrinkite įrenginį ir priedus, ar transportuojant jie nebuvo pažeisti. Reklamacijų atveju nedelsdami informuokite tiekėją. Vėliau reklamacijos nebus pripažintos. Jei įmanoma, saugokite pakuotę, kol nepasibaigs garantinis laikotarpis.

Prieš naudodami, pagal naudojimo instrukciją susipažinkite su įrenginiu.

Priedams bei greitai susidėvinčioms ir atsarginėms dalims naudokite tik originalias dalis. Atsarginių dalių įsigysite iš savo prekybos atstovo.

Užsakydami nurodykite mūsų gaminių numerius bei įrenginio tipą ir pagaminimo metus.

⚠ DĖMESIO

Įrenginys ir pakavimo medžiagos nėra vaikų žaislas! Vaikams su plastikiniais maišeliais, plėvelėmis ir mažomis dalimis žaisti draudžiama! Pavojus praryti ir uždusti!

9. Montavimas / Prieš pradėdant eksploatuoti

9.1 Ratų montavimas (7) (priedų maišelis A)

- Prakiškite kaištį pro ratą (7)
- Sumontuokite dvi poveržles
- Dabar prakiškite kaištį pro kiaurymes, kurios yra apatinėje skaldytuvo dalyje (3 pav.)
- Dabar užfiksukite kaištį poveržle ir spyruokliniu kištuku
- Galiausiai uždėkite mažą rato gaubtelį.
- Pakartokite šį procesą kitoje pusėje.

9.2 Stalo montavimas (5)

- Atlaisvinkite T formos varžtą (4 pav.)
- Dabar užlenkite abi šonines atramas (11) į išorę, kaip parodyta 5 pav.
- Dabar įstatykite stalą į tam skirtą laikiklį (6 pav. (1)) ir vėl priveržkite prieš tai atlaisvintą T formos varžtą (6 pav. (2)).

9.3 Valdymo svirčių, kompl., montavimas (10) (priedų maišelis B)

Svirčių valdymo rankenos nukreiptos į išorę!

- Pašalinkite iš anksto sumontuotą kaištį (7 pav. (C))
- Sutepkite skardines plokšteles viršuje ir apačioje įstatykite visą valdymo svirtį į tam skirtą padėtį (7 pav. (1)).
- Įstatykite valdymo svirtį (A) į perjungimo balansyrą (7 pav. (2)).

- Užfiksuokite valdymo svirtis kaiščiais (c) ir užfiksuokite jas spyruokliniu kištuku.
- Dabar aprašytu būdu pritvirtinkite kitą valdymo svirtį kitoje pusėje.

9.4 Griebtuvų montavimas (C priedų maišelis)

- Pritvirtinkite papildomus laikiklius (D) dviem varžtais su kryžminėmis išdrožomis, poveržlėmis ir veržlėmis kiekvieną prie griebtuvų (8 pav.). Atkreipkite dėmesį į tai, kad papildomas laikiklis būtų labiau pritvirtintas prie kairiojo griebtuvo (4).
- Uždėkite reguliuojamus griebtuvus ant jau privirintų šešiabriaunių veržlių ir pritvirtinkite jas pridedamais T formos varžtais ir poveržlėmis (8 pav.).
- Dėmesio: dantukai, esantys ant griebtuvų, sumontavus turi būti nukreipti vienas į kitą (9 pav.).

⚠ DĖMESIO!

Prieš pradėdami eksploatuoti, įrenginį būtina iki galo sumontuoti!

10. Eksploatacijos pradžia

Prieš pradėdami eksploatuoti, M10 varžtais pritvirtinkite skaldytuvą prie žemės, kaip parodyta 15 pav.

Įsitinkinkite, kad mašina pilnutinai ir tinkamai sumontuota. Prieš naudodami kaskart patikrinkite:

- Prijungimo laidus, ar nėra pažeistų vietų (įtrūkimų, įpjovimų ir pan.),
- Mašiną, ar nėra galimų pažeidimų,
- Ar visi varžtai tvirtai priveržti,
- Hidraulinėje sistemoje nėra nuotėkių ir
- Alyvos lygį.

Alyvos lygio tikrinimas (13 pav.)

Hidraulinė sistema yra uždara sistema su alyvos baku, alyvos siurbliu ir valdymo vožtuvu. Prieš kiekvienos eksploatacijos pradžią reguliariai tikrinkite alyvos lygį. Dėl per mažo alyvos lygio gali būti pažeistas alyvos siurblys. Alyvos lygis turi būti žymos alyvos rodyklėje ribose.

Prieš tikrinant skaldymo koloną reikia sustumti. Mašina turi stovėti lygioje vietoje. Norėdami išmatuoti alyvos lygį, įsukite visą alyvos rodyklę.

Veikimo patikra

Prieš kiekvieną naudojimą reikia patikrinti veikimą

Veiksmas:

Rezultatas:

Abi rankenas spauskite žemyn.	Skaldymo peilis nusileidžia žemyn – maždaug iki 10 cm virš stalo.
Atitinkamai atleiskite valdymo svirtį.	Skaldymo peilis lieka parinktoje padėtyje.
Abiejų rankenų atleidimas	Skaldymo peilis grįžta į viršutinę padėtį.

Prieš kiekvieną naudojimą reikėtų patikrinti alyvos lygį, žr. skyrių „Techninė priežiūra“!

Oro išleidimas (14 pav.)

Prieš pradėdami eksploatuoti skaldytuvą, išleiskite orą iš hidraulinės sistemos.

- Keliais pasukimais atlaisvinkite oro išleidimo gaubtelį 14, kad iš alyvos bako galėtų išeiti oras.
- Vykstant eksploatacijai, nepalikite gaubtelio atidaryto.
- Prieš judindami skaldytuvą, vėl uždarykite gaubtelį, nes kitaip gali išbėgti alyva.

Jei iš hidraulinės sistemos nebus išleistas oras, patekęs oras pažeis sandariklius, taigi, ir skaldytuvą!

Eigos ribojimas, kai malkos trumpos (10 pav.)

Apatinė skaldymo peilio padėtis maždaug 10 cm virš skaldymo stalo

- Nustatykite skaldymo peilį į norimą padėtį.
- Atleiskite valdymo svirtį.
- Išjunkite variklį.
- Atleiskite antrąją valdymo svirtį.
- Atlaisvinkite T formos varžtą (10a).
- Kreipkite eigos nustatymo strypą 8 į viršų, kol ji sustabdys spyruoklę
- Vėl priveržkite T formos varžtą (10a).
- Įjunkite variklį.
- Patikrinkite viršutinę padėtį.

Įjungimas / išjungimas, (12)

Norėdami įjungti, paspauskite žalią mygtuką.

Norėdami išjungti, paspauskite raudoną mygtuką.

Nurodymas: Prieš kiekvieną naudojimą patikrinkite įjungimo / išjungimo bloko veikimą, vieną kartą įjungdami ir išjungdami.

Saugiklis nuo pakartotinio įsijungimo nutrūkus elektros srovės tiekimui (nulinės įtampos atkabiklis)

Nutrūkus elektros srovės tiekimui, netyčia ištraukus kištuką arba sugedus saugikliui, įrenginys išsijungia automatiškai. Norėdami įjungti vėl, paspauskite žalią mygtuką ant jungimo bloko.

Skaldymas

- Padėkite medieną ant stalo, tvirtai laikykite už abiejų rankenų, spauskite rankenas žemyn. Kai tik skaldymo peilis prasiskverbs į medį, nustumkite rankenas į išorę, tuo pačiu metu spausdami žemyn. Taip apsisaugoma, kad nebūtų spaudžiami laikantieji skydai.
- Skaldykite tik tiesiai nupjautas malkas.
- Skaldykite malkas vertikalčiai.
- **Niekada neskaldykite paguldę arba skersai.**
- Skaldydami malkas, mūvėkite tinkamas pirštines.

Dėmesio! Šoninių padėjimo stalų negalima naudoti kaip skaldymo pagrindo / skaldymo stalo.

Darbų pabaiga

- Nustatykite skaldytuvą į apatinę padėtį.
- Atleiskite valdymo svirtį.
- Išjunkite įrenginį ir ištraukite tinklo kištuką.
- Įsukite oro išleidimo varžtą.
- Laikykitės bendrųjų techninės priežiūros nurodymų.

11. Elektros prijungimas

Prijungtas elektros variklis yra parengtas naudoti. Jungtis atitinka tam tikras DE ir DIN nuostatas. Kliento tinklo jungtis ir naudojamas ilginamasis laidas turi atitikti šiuos reikalavimus.

- Gaminys atitinka standarto EN 61000-3-11 reikalavimus ir jam taikomos specialios prijungimo sąlygos. Tai reiškia, kad gaminį bet kokiam laisvai pasirinktame prijungimo taške naudoti draudžiama.
- Atsižvelgiant į nepalankias maitinimo šaltinio sąlygas gaminys gali sukelti laikiną įtampos svyravimą.
- Gaminys skirtas naudoti tik jungimo taškuose, kurie:
 - a. neviršija didžiausios leidžiamos maitinimo varžos „ $Z_{max} = 0.330 \Omega$ “, arba
 - b. kurių maitinimo tinklo nuolatinis srovės tiekimo pajėgumas yra bent 100 A kiekvienai fazei.
- Kaip naudotojas turite užtikrinti, jei reikia pasikonsultavęs su elektros energiją tiekiančia įmone, kad prijungimo taškas, prie kurio norite prijungti įrenginį, atitinka vieną anksčiau nurodytų a) arba b) reikalavimų.

Pažeistas elektros prijungimo laidas

Dažnai pažeidžiama elektros prijungimo laidų izoliacija

To priežastys gali būti:

- Prispaudimo vietos, kai prijungimo laidai nutiesiami pro langus arba durų plyšius;
- Sulenkimo vietos netinkamai pritvirtinus arba nutiesus prijungimo laidą;
- Įpjovimo vietos pervažiavus prijungimo laidą;
- Izoliacijos pažeidimai išplėšus iš sieninio kištukinio lizdo;
- Įtrūkimai dėl izoliacijos senėjimo.

Tokių pažeistų elektros prijungimo laidų negalima naudoti ir dėl pažeistos izoliacijos jie yra pavojingi gyvybei.

Reguliariai tikrinkite, ar elektros prijungimo laidai nepažeisti. Atkreipkite dėmesį į tai, kad tikrinant prijungimo laidas nekabotų ant elektros srovės tinklo. Elektros prijungimo laidai turi atitikti tam tikras VDE ir DIN nuostatas. Naudokite prijungimo laidas, pažymėtus H07RN.

Žyma tipo pavadinime prijungimo kabelyje yra privaloma.

Naudojant vienfazį kintamosios srovės variklį, mašinoms su didele paleidimo srove (nuo 3000 vatų) rekomenduojame naudoti C 16 A arba K 16 A saugiklį!

Trifazis variklis 400 V~ / 50 Hz

Tinklo įtampa turi būti 400 V~ / 50 Hz.

Tinklo jungtis ir ilginamasis laidas turi būti 5 gyslų = 3 P + N + SL. - (3/N/PE).

Ilginamųjų laidų iki 25 m ilgio skerspjūvis turi būti 1,5 kvadratinio milimetro.

Tinklo jungtis apsaugoma maks. 16 A.

Prijungus prie tinklo arba pakeitus stovėjimo vietą, reikia patikrinti sukimosi kryptį. Prireikus reikia sukeisti polių.

Pasukite polių sukeitimo įtaisą įrenginio kištuke.

12. Valymas

Dėmesio!

Prieš atlikdami valymo darbus, ištraukite tinklo kištuką.

Rekomenduojame įrenginį išvalyti iš karto po kiekvieno naudojimo.

Retkarčiais nuvalykite nuo įrenginio šluoste drožles ir dulkes.

Reguliariai valykite įrenginį drėgna šluoste. Nenaudokite valymo priemonių ir tirpiklių. Jie gali pažeisti plastikines įrenginio dalis. Atkreipkite dėmesį į tai, kad į įrenginio vidų nepatektų vandens.

13. Transportavimas

Norint transportuoti malkų skaldytuvą, skaldymo peilį reikia nuleisti iki galo žemyn. Šiek tiek paverskite skaldytuvą už skaldymo kolonos rankenos, kol mašina pavirs ant ratukų ir ją bus galima pervežti. (11 pav.)

14. Laikymas

Laikykite įrenginį ir jo priedus tamsioje, sausoje, apsaugotoje nuo šalčio ir vaikams nepasiekiamoje vietoje. Optimali laikymo temperatūra yra nuo 5 iki 30 °C.

Laikykite įrenginį originalioje pakuotėje.

Uždenkite elektrinį įrankį, kad apsaugotumėte jį nuo dulkių arba drėgmės. Laikykite naudojimo instrukciją prie elektrinio įrankio.

15. Techninė priežiūra

Dėmesio!

Prieš atlikdami techninės priežiūros darbus, ištraukite tinklo kištuką.

Kada keisiu alyvą?

Pirmasis alyvos keitimas po 50 darbo valandų, tada – kas 500 darbo valandų.

Alyvos keitimas (12 pav.)

- Iki galo sustumkite skaldymo koloną.
- Pastatykite ne mažesnės nei 6 l talpos talpyklą po skaldytuvu.
- Atlaisvinkite alyvos rodyklę (6).
- Atsukite alyvos išleidimo varžtą 12a po alyvos baku, kad alyva galėtų išbėgti.
- Vėl įsukite alyvos išleidimo varžtą 12a.
- Naudodami švarų piltuvą, pripildykite 4 l naujos hidraulinės alyvos.
- Vėl užsukite alyvos rodyklę.

Tinkamai utilizuokite susikaupusią seną alyvą vietos panaudotos alyvos surinkimo punkte. Draudžiama panaudotą alyvą išleisti į gruntą arba maišyti su atliekomis.

Rekomenduojame HLP 32 serijos alyvas.

Skaldytuvo statramstis

Prieš eksploatacijos pradžią skaldytuvo statramstį šiek tiek suteptkite. Šį procesą reikia kartoti kas 5 darbo valandas. Šiek tiek užteptkite tepalo arba užpurškškite alyvos. **Statramstis neturi veikti sausąja eiga.**

Hidraulinė sistema

Hidraulinė sistema yra uždara sistema su alyvos baku, alyvos siurbliu ir valdymo vožtuvu. Gamykloje sukomplektuotos sistemos negalima modifikuoti arba ja manipuliuoti.

Reguliariai tikrinkite alyvos lygį.

Dėl per mažo alyvos lygio pažeidžiamas alyvos siurblys.

Reguliariai tikrinkite hidraulinių ir srieginių jungčių sandarumą – priveržkite.

Prijungti ir remontuoti elektros

Prijungti ir remontuoti elektros įrangą leidžiama tik kvalifikuotam elektrikui.

Kilus klausimų, nurodykite tokius duomenis:

- Variklio srovės rūšį;
- Duomenis iš įrenginio specifikacijų lentelės;
- Duomenis iš variklio specifikacijų lentelės.

Techninės priežiūros informacija

Atkreipkite dėmesį į tai, kad šio gaminio toliau nurodytos dalys naudojant arba natūraliai dėvisi arba toliau nurodytų dalių reikia kaip vartojamųjų medžiagų. Greitai susidėvinčios dalys*: skaldymo pleišto kreiptuvai, hidraulinė alyva, skaldymo pleištas

* į komplektaciją privalomai neįeina!

Atsarginių dalių ir priedų įsigysite mūsų techninės priežiūros centre. Tam nuskenuokite tituliname lape esantį QR kodą.

16. Utilizavimas ir pakartotinis atgavimas

Pakavimo nuorodos



Pakavimo medžiagas galima perdirbti. Utilizuokite pakuotes, tausodami aplink

Nuorodos dėl Elektros ir elektronikos prietaisų įstatymo (vok. ElektroG)



Panaudotų elektros ir elektronikos prietaisų negalima mesti į buitines atliekas, juos reikia surinkti ir utilizuoti atskirai!

- Panaudotas baterijas arba akumuliatorius, kurie nėra fiksuotai sumontuoti sename prietaise, prieš atiduodant reikia išimti jų nepažeidžiant! Toks utilizavimas sureguliuotas Baterijų įstatyme.
- Elektros bei elektronikos prietaisų savininkai ar naudotojai yra teisiškai įpareigoti juos grąžinti po naudojimo.
- Galutinis naudotojas yra atsakingas už savo asmeninių duomenų ištrynimą iš utilizuojamo panaudoto įrenginio!
- Perbrauktos šiukšliadėžės simbolis reiškia, kad elektros ir elektronikos prietaisų negalima išmesti kartu su buitinėmis atliekomis.
- Elektros ir elektronikos prietaisus galima nemokamai grąžinti šiose vietose:
 - viešosiose atliekų šalinimo ar surinkimo vietose (pvz., savivaldybių pastatų kiemuose),
 - elektros prietaisų pardavimo vietose (stacionariose ir internetinėse), jei pardavėjai privalo juos priimti atgal arba tai padaryti siūlo savanoriškai.
 - Iki trijų vienos rūšies panaudotų elektros prietaisų, kurių krašto ilgis ne didesnis kaip 25 cm, galite nemokamai grąžinti gamintojui prieš tai neįsigydami naujo prietaiso iš gamintojo arba nuvežti į kitą įgaliotą surinkimo punktą savo vietovėje.
 - Dėl kitų papildomų gamintojų ir platintojų prekių priėmimo atgal sąlygų kreipkitės į atitinkamą klientų aptarnavimo tarnybą.

- Jei gamintojas pristato naują elektros prietaisą privačiam namų ūkiui, jis gali organizuoti nemokamą elektros prietaiso paėmimą galutinio naudotojo prašymu. Tam susisiekite su gamintojo klientų aptarnavimo tarnyba.
- Šie teiginiai galioja tik prietaisams, parduodamiems Europos Sąjungos šalyse, kurioms taikoma Europos direktyva 2012/19/ES. Europos Sąjungai nepriklausančiose šalyse gali būti taikomos kitokios panaudotų elektros ir elektronikos prietaisų utilizavimo nuostatos.

17. Sutrikimų Šalinimas

Tolimesnėje lentelėje nurodyti klaidų požymiai ir aprašyta, kaip jas galima pašalinti, jei Jūsų mašina blogai veiktų. Jei taip problemos nustatyti ir pašalinti negalite, kreipkitės į savo techninės priežiūros dirbtuves.

Sutrikimas	Galimos priežastys	Sprendimas
Neįsijungia hidraulinis siurblys	Nėra įtampos	Patikrinkite, ar į laidus tiekama elektros srovė
	Variklio termojungiklis išjungtas	Vėl įjunkite termojungiklį variklio korpuso viduje
Kolona nejuda žemyn	Per mažas alyvos lygis	Patikrinkite alyvos lygį ir jį papildykite
	Neprijungta viena iš svirtčių	Patikrinkite, kaip pritvirtintos svirtys
	Nešvarumai bėgeliuose	Išvalykite koloną
Variklis pasileidžia, tačiau kolona nejuda žemyn	Neteisinga variklio sukimosi kryptis esant trifazei srovei	Patikrinkite ir pakeiskite variklio sukimosi kryptį

Simbolu, kas atrodas uz ierīces, skaidrojums

Simbolu izmantošanai šajā rokasgrāmatā jāvērs jūsu uzmanība uz iespējamiem riskiem. Ir precīzi jāizprot drošības simboli un skaidrojumi, uz kuriem tie attiecas. Brīdinājumi paši par sevi nenovērš riskus un nevar aizvietot pareizos pasākumus, lai novērstu negadījumus.

	Pirms lietošanas sākšanas izlasiet rokasgrāmatu
	Lietojiet drošus apavus
	Izmantojiet darba cimdus
	Lietojiet ausu aizsargus un aizsargbrilles
	Lietojiet aizsargķiveri
	Aizliegts smēķēt darba zonā
	Neļaujiet izplūst hidrosistēmas eļļai uz zemes
	Uzturiet kārtībā savu darba vietu! Nekārtība var izraisīt nelaimes gadījumus!
	Pienācīgi utilizējiet izlietoto eļļu (izlietotās eļļas savākšanas punktā). Ir aizliegts notecināt izlietoto eļļu zemē vai sajaukt ar atkritumiem.
	Ir aizliegts noņemt vai izmainīt drošības mehānismus vai aizsargmehānismus.
	Pie iekārtas darba zonā drīkst atrasties tikai tās operators. Neļaujiet šajā zonā iekļūt nepiederošām personām, kā arī mājdzīvniekiem un mājlopiem (jāievēro vismaz 5 m attālums).
	Neaizvāciet iekļīlējušos klučus ar savām rokām.
	Uzmanību! Veicot jebkādus remonta, apkopes un tīrīšanas darbus, izslēdziet motoru un atvienojiet tīkla kontaktdakšu.
	Sagriešanas un saspiešanas risks: nekad nepieskarieties bīstamajām zonām skaldīšanas naža kustības laikā.
	Augstspriegums, bīstami dzīvībai!
	Ierīci var apkalpot tikai viena persona!
	Pirms darba sākšanas atskrūvējiet atgaisošanas skrūvi par apt. 2 apgriezieniem. Pirms transportēšanas noslēdziet.
	Uzmanību! Kustīgas instrumenti!
	Netransportējiet ierīci guļus stāvoklī!
	Uzmanību! Šajā lietošanas instrukcijā vietas, kuras attiecas uz jūsu drošību, mēs esam aprīkojuši ar šādu zīmi

Satura rādītājs:
Lappuse:

1.	Ievads	83
2.	Ierīces apraksts	83
3.	Piegādes komplekts	83
4.	Paredzētajam mērķim atbilstoša lietošana.....	83
5.	Vispārējie drošības norādījumi.....	84
6.	Papildu drošības norādījumi.....	84
7.	Tehniskie dati.....	85
8.	Izpakošana	85
9.	Uzstādīšana / Darbības pirms lietošanas sākšanas	85
10.	Lietošanas sākšana.....	86
11.	Pieslēgšana elektrotīklam	87
12.	Tīrīšana	87
13.	Transportēšana	88
14.	Glabāšana	88
15.	Apkope	88
16.	Utilizācija un otrreizēja izmantošana.....	88
17.	Traucējumu novēršana.....	89
18.	Atbilstības deklarācija	157

1. Ievads

Ražotājs:

Scheppach GmbH
Günzburger Straße 69
D-89335 Ichenhausen

Godātais klient!

Vēlam prieku un izdošanos, strādājot ar Jūsu jauno ierīci.

Norādījums!

Šīs ierīces ražotājs saskaņā ar piemērojamo Vācijas Likumu par atbildību par ražojumiem nav atbildīgs par zaudējumiem, kas rodas šai ierīcei vai šīs ierīces dēļ saistībā ar:

- nepareizu lietošanu,
- lietošanas instrukcijas neievērošanu,
- trešo personu, nepilnvarotu speciālistu veiktu remontu,
- neoriģinālo rezerves daļu montāžu un nomaiņu,
- paredzētajam mērķim neatbilstošu lietošanu,
- elektroiekārtas atteici, neievērojot elektrības noteikumus un VDE noteikumus 0100, DIN 57113 / VDE0113.

Ievērojiet!

Pirms montāžas un lietošanas sākšanas izlasiet visu lietošanas instrukcijas tekstu.

Šai lietošanas instrukcijai ir jāpalīdz Jums iepazīt elektroierīci un izmantot tās izmantošanas iespējas atbilstoši paredzētajam mērķim.

Lietošanas instrukcijā ir sniegti svarīgi norādījumi par drošu, pareizu un ekonomisku darbu ar elektroinstrumentu, lai izvairītos no riskiem, ietaupītu remonta izdevumus, samazinātu dīkstāves laikus un palielinātu elektroinstrumenta uzticamību un darbmūžu. Papildus šīs lietošanas instrukcijas drošības noteikumiem noteikti jāievēro attiecīgajā valstī piemērojamie noteikumi par elektroinstrumenta lietošanu.

Glabājiet lietošanas instrukciju pie elektroinstrumenta plastmasas maisiņā, sargājot no netīrumiem un mitruma. Pirms darba sākšanas tā jāizlasa un rūpīgi jāievēro ikvienam operatoram. Ar elektroinstrumentu drīkst strādāt tikai personas, kas pārzina elektroinstrumenta lietošanu un ir instruētas par ar to saistītajiem riskiem. Jāievēro noteiktais minimālais vecums. Līdztekus šajā lietošanas instrukcijā sniegtajiem drošības norādījumiem un attiecīgās valsts īpašajiem noteikumiem jāievēro vispārāztītie tehnikas noteikumi par kokapstrādes iekārtu lietošanu.

Mēs neuzņemamies atbildību par nelaimes gadījumiem vai zaudējumiem, kas rodas, ja neņem vērā šo instrukciju un drošības norādījumus.

2. Ierīces apraksts

1. Transportēšanas rokturi
2. Skaldīšanas ķītis
3. Skaldīšanas statne
4. Pārvietojami satvērēji
5. Galds
6. Eļļas mērstienis
7. Rīteņi
8. Gājiena iestatīšanas stienis
9. Vadības rokturis
10. Vadības sviras saliktā veidā
11. Novietnes galds (sānos)
12. Slēdža/spraudņa kombinācija
13. Motors
14. Pārsegs

3. Piegādes komplekts

- A. Skaldītājs
- B. Vadības sviras
- C. Pārvietojami satvērēji
- D. Papildu turētāji
- E. Rīteņi
- F. Papildaprīkojuma komplekta maisiņš (A, B, C)
- G. Lietošanas instrukcija
- H. Galds, ieskaitot novietnes galdus

4. Paredzētajam mērķim atbilstoša lietošana

Ierīci drīkst lietot tikai tai paredzētajiem mērķiem. Ierīces lietošana citiem mērķiem uzskatāma par neatbilstošu. Par jebkuriem bojājumiem vai savainojumiem, kas tādēļ radušies, ir atbildīgs lietotājs/operatori, nevis ražotājs.

Paredzētajam mērķim atbilstoša lietošana ietver arī lietošanas instrukcijā minēto drošības noteikumu, kā arī montāžas instrukcijas un lietošanas norādījumu ievērošanu.

Personām, kas lieto ierīci un veic tās apkopi, ierīce jāpārzina, un tām jābūt informētām par iespējamajiem riskiem.

Turklāt precīzi jāievēro spēkā esošie nelaimes gadījumu novēršanas noteikumi.

Jāievēro arī vispārīgie noteikumi arodmedicīnas un drošības tehnikas jomā.

Patvaļīga izmaiņu veikšana ierīcē pilnībā atbrīvo ražotāju no atbildības par izmaiņu dēļ radušos kaitējumu.

Ierīci drīkst lietot tikai ar ražotāja oriģinālajiem piederumiem un oriģinālajiem instrumentiem.

Jāievēro ražotāja drošības, darba un apkopes noteikumi, kā arī tehniskajos raksturlielumos minētie izmēri.

- Hidrauliskais malkas skaldītājs ir izmantojams tikai ekspluatācijai stāvošā stāvoklī. Malku drīkst skaldīt tikai stāvošā pozīcijā šķiedru virzienā. Skaldāmās malkas izmēri:
Malkas garums min. - maks.: 100 - 550 mm
Koka bluķa diametrs min. - maks.: 80 - 300 mm
- Nekad neskaldiet malku, kas atrodas guļošā stāvoklī vai arī pret šķiedru virzienu.
- Jāievēro ražotāja drošības, darba un apkopes noteikumi, kā arī tehniskajos raksturlielumos minētie izmēri.
- Jāievēro atbilstošie nelaimes gadījumu novēršanas noteikumi un citi vispāratzītie drošības tehnikas noteikumi.
- Ierīci drīkst lietot, apkopt vai labot tikai personas, kuras to pārzina, un ir instruētas par riskiem. Patvaļīga izmaiņu veikšana ierīcē izslēdz ražotāja atbildību par šādu darbību rezultātā izrietošajiem bojājumiem.
- Ierīci drīkst lietot tikai ar ražotāja oriģinālajiem piederumiem un oriģinālajiem instrumentiem.
- Jebkura lietošana, kas neatbilst šim mērķim, ir uzskatāma par noteikumiem neatbilstošu. Par šādu darbību rezultātā izrietošajiem bojājumiem ražotājs nav atbildīgs; risku uzņemas vienīgi pats lietotājs.

Ņemiet vērā, ka mūsu ierīces atbilstoši paredzētajam mērķim nav konstruētas komerciālai, amatnieciskai vai rūpnieciskai izmantošanai. Mēs neuzņemamies garantiju, ja ierīci izmanto komerciālos, amatniecības vai rūpniecības uzņēmumos, kā arī līdzīgos darbos.

5. Vispārējie drošības norādījumi

BRĪDINĀJUMS! Ja izmantojat elektroinstrumentus, jums vajadzētu ievērot turpmākos pamata piesardzības pasākumus, lai mazinātu ugunsgrēka, elektriskā trieciena un personu savainojumu risku. Pirms darba sākšanas ar šo instrumentu izlasiet visas norādes.

- Ievērojiet visus drošības norādījumus un bīstamības norādes uz ierīces.
- Uzturiet visus drošības norādījumus un bīstamības norādes uz ierīces pilnā skaitā salasāmā stāvoklī.
- Nedrīkst demontēt vai padarīt nelietojamus ierīces drošības mehānismus.
- Pārbaudiet tīkla pieslēguma vadus. Neizmantojiet bojātus pieslēguma vadus.
- Pirms ekspluatācijas sākšanai pārbaudiet divu roku vadības darbības pareizību.
- Apkalpojošajai personai jābūt sasniegušai vismaz 18 gadu vecumu. Apmācāmajām personām jābūt sasniegušām vismaz 16 gadu vecumu, taču tās drīkst strādāt pie ierīces tikai uzraudzībā.
- Veicot darbus, lietojiet darba cimdus.
- Esiet piesardzīgs, veicot darbus: Pirkstu un roku savainošanās risks, ko rada skaldīšanas instruments.

- Lai skaldītu smagas vai neparocīgas daļas, izmantojiet piemērotus palīg līdzekļus atbalstīšanai.
- Pārveides, noregulēšanas un tīrīšanas darbus, kā arī apkopi un traucējumu novēršanu veiciet tikai tad, kad ir izslēgts motors. Izvelciet kontaktdakšu!
- Elektroinstalācijas uzstādīšanas, labošanas un apkopes darbus drīkst veikt tikai speciālisti.
- Pēc pabeigtiem labošanas un apkopes darbiem nekavējoties jāuzstāda atpakaļ visi aizsargmehānismi un drošības mehānismi.
- Atstājot darba vietu, izslēdziet motoru. **Izvelciet kontaktdakšu!**

6. Papildu drošības norādījumi

- Malkas skaldītāju drīkst apkalpot tikai **viena persona**.
- Valkājiet **aizsargaprīkojumu** (aizsargbrilles/aizsargājošo sejsegu, cimdus, aizsargapavus), lai pasargātu sevi no iespējamiem savainojumiem.
- Nekad nemēģiniet skaldīt klučus, kuros ir **naglas, stieples** vai citi priekšmeti.
- Jau saskaldītā malka un koka skaidas rada **bīstamu darba zonu**. Pastāv pakļupšanas, paslīdēšanas vai nokrišanas risks. Vienmēr uzturiet darba zonu kārtībā.
- Nekad ieslēgtas ierīces gadījumā nenovietojiet rokas uz kustīgām ierīces daļām.
- Skaldiet tikai malku, kuras **maksimālais garums** nepārsniedz 55 cm.

Brīdinājums! Šis elektroinstrumenta darba laikā rada elektromagnētisko lauku. Šis lauks noteiktos apstākļos var traucēt aktīvo vai pasīvo medicīnisko implantu darbību. Lai mazinātu nopietnu vai nāvējošu savainojumu risku, personām ar medicīniskajiem implantiem pirms elektroinstrumenta lietošanas ieteicams konsultēties ar ārstu un ražotāju.

Atlikušie riski

Ierīce ir konstruēta saskaņā ar tehniskās attīstības līmeni un vispāratzītajiem drošības tehnikas noteikumiem. Tomēr darba laikā var rasties atsevišķi atlikušie riski.

- Pirkstu un roku savainošanās risks, ko rada skaldīšanas instrumenta nelietpratīga vadīšana vai nepareiza malkas novietošana.
- Savainojumi, ko rada izsviests darba materiāls nelietpratīgas turēšanas vai padeves gadījumā.
- Apdraudējums, ko rada strāva, izmantojot nepienācīgus elektropieslēguma vadus.
- Neskatoties uz visiem veiktajiem pasākumiem, var saglabāties arī slēpti atlikušie riski.
- Atlikušos riskus var minimizēt, ja kopā ievēro drošības norādījumus un noteikumiem atbilstošu lietošanu, kā arī lietošanas instrukciju.
- Veselības apdraudējums ar strāvu, izmantojot nepienācīgus elektropieslēguma vadus.

- Pirms regulēšanas vai apkopes darbiem atļaidiet iedarbināšanas taustiņu un atvienojiet tīkla spraudni.
- Nepieļaujiet nejaušu ierīces iedarbināšanos: ievietojot spraudni kontaktligzdā, nedrīkst nospiegt iedarbināšanas taustiņu.
- Izmantojiet instrumentu, kurš ir ieteicams šajā lietošanas instrukcijā. Tā panāksiet, ka ierīcei ir optimāla jauda.
- Kad ierīce darbojas, netuviniet rokas darba zonai.

7. Tehniskie dati

Motors	400 V~ / 50 Hz
Ieejas jauda P1	3500 W
Izejas jauda P2	2500 W
Darba režīms	S6 40%
Motora apgriezīnu skaits	2800 min ⁻¹
Fāžu komutators	jā
Izmēri G x P x A	845 x 935 x 1500 mm
Galda augstums	800 mm
Darba augstums	940 mm
Malkas garums min. - maks.	100 - 550 mm
Koka blūča diametrs min. - maks.	80 - 300 mm
Jauda maks.	8 t
Cilindra gājiens	550 mm
Iestrādes ātrums	6 cm/s
Atpakaļgaitas ātrums	19,4 cm/s
Eļļas daudzums	4 l
Svars apm.	109 kg

Tehniskā specifikācija var tikt mainīta!

*Darba režīms S6 40%, periodiska, periodiska darbība, neietekmējot iedarbināšanas procesu uz motora sasilšanu. Režīmu veido palaides laiks, laiks ar konstantu slodzi un tukšgaitas laiks. Darbības laiks ir 10 min., relatīvais ieslēgšanas laiks ir 40% no darbības laika.

Skaņas intensitātes līmenis

⚠ **Brīdinājums:** Troksnis var radīt smagas sekas jūsu veselībai. Ja ierīces troksnis pārsniedz 85 dB, lietojiet piemērotus ausu aizsargus.

Trokšņa raksturlielumi

Skaņas jaudas līmenis L_{WA}	93,6 dB
Skaņas spiediena līmenis L_{pA}	77,8 dB
Kļūda $K_{WA/pA}$	3 dB

8. Izpakošana

Atveriet iepakojumu un uzmanīgi izņemiet ierīci. Noņemiet iepakojuma materiālu, kā arī iepakojuma un transportēšanas stiprinājumus (ja tādi ir).

Pārbaudiet, vai piegādes komplekts ir pilnīgs. Pārbaudiet, vai ierīce un piederumi transportēšanas laikā nav bojāti.

Ja ir kādi iebildumi, nekavējoties sazinieties ar starpnieku. Vēlākas reklamācijas netiek atzītas.

Ja iespējams, uzglabājiet iepakojumu līdz garantijas termiņa beigām

Pirms izmantošanas iepazīstieties ar ierīci ar lietošanas instrukcijas palīdzību.

Piederumiem, kā arī dilstošām detaļām un rezerves daļām izmantojiet tikai oriģinālās detaļas. Rezerves daļas saņemsiet savā tirdzniecības uzņēmumā.

Pasūtījumos norādiet mūsu preces numurus, kā arī ierīces tipu un izgatavošanas gadu.

⚠ UZMANĪBU!

Ierīce un iepakojuma materiāls nav rotaļlietas! Bērni nedrīkst rotaļāties ar plastmasas maisiņiem, plēvēm un sīkām detaļām! Pastāv norīšanas un nosmakšanas risks!

9. Uzstādīšana / Darbības pirms lietošanas sākšanas

9.1. Riteņu montāža (7)

(papildaprīkojuma komplekta maisiņš A)

- Lespraudiet tapu caur riteņiem (7)
- Piestipriniet divas paplāksnes
- Tagad iespraudiet tapu caur urbumiem, kuri atrodas skaldītāja apakšējā daļā (3. att.)
- Tagad nofiksējiet tapu, izmantojot paplāksni un atsperes aizbāzni
- Noslēgumā piestipriniet mazo riteņa dekoratīvo disku
- Atkārtojiet šo procesu otrajā pusē.

9.2. Galda montāža (5)

- Palaidiet vajīgāk zvaigžņveida roktura skrūvi (4. att.)
- Tagad atlociet abas sānu novietnes (11) uz āru, kā parādīts 5. att.
- Tagad piestipriniet galdu tam paredzētajā turētājā (6. att. (1)) un atkārtoti pievelciet iepriekš atskrūvēto zvaigžņveida roktura skrūvi (6. att. (2)).

9.3. Vadības sviru saliktā veidā montāža (10) (papildaprīkojuma komplekta maisiņš B)

Sviru vadības rokturi ir vērsti uz āru!

- Noņemiet iepriekš samontēto tapu (7. att. (C))
- Leziediet metāla skavas augšā un apakšā
- Ievietojiet vadības sviru saliktā veidā šim nolūkam paredzētajā pozīcijā (7. att. (1)).

- Ievadiet vadības sviru (A) sviras slēdzī (B) (7. att. (2))
- Nodrošini vadības sviras saliktā veidā, izmantojot tapas (c), un nofiksējiet tās, izmantojot atsperes aizbāzni
- Izmantojot aprakstīto metodi, tagad piestipriniet otru vadības sviru otrā pusē

9.4. Satvērēju montāža

(papildaprīkojuma komplekta maisiņš C)

- Nostipriniet papildu turētājus (D) pie satvērējiem (8. att.), izmantojot pa divām skrūvēm ar krustveida rievu, paplāksnēm un uzgriežņiem. Uzmaniet, lai lielāka izmēra papildu turētāju nostiprinātu pie satvērēja (4), pie kreisās puses satvērēja.
- Novietojiet pārvietojamos satvērējus pie jau pieminētajiem sešstūra uzgriežņiem un nostipriniet tos, izmantojot klātpievienotās zvaigžņveida roktura skrūves un paplāksnes (8. att.)
- Ievērojiet, lai zobiņi, kas ir piestiprināti pie satvērējiem, pēc montāžas būtu vērsti viens pret otru (9. att.)

⚠ IEVĒRĪBA!

Pirms lietošanas sākšanas noteikti pilnīgi uzstādiet ierīci!

10. Lietošanas sākšana

Pirms lietošanas sākšanas nofiksējiet skaldītāju uz pamatnes, izmantojot M10 skrūves, kā parādīts 15. attēlā.

Pārlicinieties, vai ierīce ir samontēta pilnībā un atbilstoši norādījumiem. Pirms katras lietošanas reizes pārbaudiet:

- Vai nav bojāti pieslēgumu vadi (plaisas, iegriezumi un tamlīdzīgi bojājumi);
- Vai nav iespējama ierīces bojājumu;
- Vai visas skrūves ir cieši pievilktas;
- Vai hidraulikas sistēmā nav sūču;
- Eļļas līmeni.

Pārbaudiet eļļas līmeni (13 att.)

Hidraulikas ierīce ir slēgta sistēma ar eļļas tvertni, sūkni un vadības vārstu. Regulāri pirms katras ekspluatēšanas reizes pārbaudiet eļļas līmeni. Pārāk zems eļļas līmenis var bojāt eļļas sūkni. Eļļas līmenim jābūt eļļas līmeņa nolasīšanas stieņa marķējumu robežās. Skaldīšanas balsts pirms pārbaudes jāievirza, ierīcei jāstāv taisni. Pilnīgi ieskrūvējiet eļļas mērstieni, lai izmērītu eļļas līmeni.

Funkciju pārbaude

Pirms katras lietošanas reizes jāveic funkciju pārbaude.

Rīcība:

Rezultāts:

Abus rokturus spiediet uz leju.	Skaldīšanas nazis pārvietojas uz leju līdz apt. 10 cm virs galda.
Attiecīgā brīdī atlaidiet vienu rokturi	Skaldīšanas nazis paliek izvēlētajā pozīcijā.
Atlaidiet abus rokturus	Skaldīšanas nazis pārvietojas atpakaļ augšējā pozīcijā.

Pirms katras lietošanas reizes jāveic eļļas stāvokļa pārbaude; skatiet sadaļu „Apkope”!

Atgaisošana (14. att.)

Pirms skaldītāja ekspluatēšanas atgaisojiet hidraulisko iekārtu.

- Atskrūvējiet atgaisošanas vārstu 6 par dažiem apgriezieniem, lai gaiss varētu izplūst no eļļas tvertnes.
- Ekspluatācijas laikā atstājiet vārstu atvērtu.
- Pirms skaldītāja pārvietošanas aizskrūvējiet vārstu, lai neizplūstu eļļa.

Ja hidraulikas iekārta netiek atgaisota, tajā esošais gaiss bojā blīves un tādējādi arī skaldītāju!

Gājiena ierobežojums īsas malkas gadījumā (10. att.)

Apakšējā skaldīšanas naža pozīcija apt. 10 cm virs skaldīšanas galda

- Pārvietojiet skaldīšanas nazi vajadzīgajā pozīcijā
- Atlaidiet apkalpošanas sviru
- Izslēdziet motoru
- Atlaidiet otru apkalpošanas sviru
- Atskrūvējiet zvaigžņveida roktura skrūvi (10a)
- Gājiena noregulēšanas stieni 8 pārvietojiet uz augšu, līdz to aptur atsperē
- Atkārtoti pievelciet zvaigžņveida roktura skrūvi (10a).
- Ieslēdziet motoru
- Pārbaudiet augšējo pozīciju

Ieslēgšana/izslēgšana (12)

Lai ieslēgtu, nospiediet zaļo pogu.

Lai izslēgtu, nospiediet sarkano pogu.

Norādījums! Pirms katras lietošanas reizes pārbaudiet ieslēgšanas un izslēgšanas blokā darbību, vienu reizi ieslēdzot un izslēdzot ierīci.

Drošinātājs pret atkārtotas ieslēgšanas pēc strāvas padeves pārrāvuma (izslēdzējs strāvas padeves pārtraukuma gadījumā)

Strāvas padeves pārrāvuma, nejaušas kontaktdakšas izraušanas vai bojāta drošinātāja gadījumā ierīce izslēdzas automātiski. Lai atkal ieslēgtu, vēlreiz nospiediet zaļo pogu slēdžu blokā.

Skaldīšana

- Novietojiet malku uz galda, turiet ar abiem rokturiem, spiediet rokturus uz leju; tiklīdz skaldīšanas nazis ieiet malkā, bīdīet rokturus uz āru, vienlaicīgi spiežot tos uz leju. Tādējādi tie novērsts, ka spiedienu tiek izpildīts uz turētāja plāksni.
- Skaldiet tikai taisni sazāģētu malku.
- Skaldiet malku vertikāli.
- **Nekad nesaldiet gulošu vai šķērsām novietotu malku.**
- Malkas skaldīšanas laikā valkājiet piemērotus cimdus.

Ievērībai! Sānu novietnes galdus nevar izmantot kā skaldīšanas paliktņi / skaldīšanas galdus.

Darba beigšana

- Pārvietojiet skaldīšanas nazi apakšējā pozīcijā.
- Atlaidiet vienu apkalpošanas sviru.
- Izslēdziet ierīci un izvelciet kontaktdakšu.
- Aizskrūvējiet atgaisošanas skrūvi.
- Ievērojiet vispārējos apkopes norādījumus.

11. Pieslēgšana elektrotīklam

Instalētais elektromotors ir pieslēgts darbam gatavā veidā. Pieslēgums atbilst attiecīgajiem VDE un DIN noteikumiem.

Klienta elektrotīkla pieslēgumam un izmantotajam pagarinātājam jāatbilst šiem noteikumiem.

- Šis produkts atbilst EN 61000-3-11 prasībām un ir pakļauts īpašiem savienojuma nosacījumiem. Tas nozīmē, ka produkta izmantošana brīvi izvēlēta savienojuma vietā ir aizliegta.
- Ja nav nodrošināti atbilstoši nosacījumi strāvas padevē, produkts var likt spriegumam būt īslaicīgi nevienmērīgam.
- Šis produkts ir paredzēts lietošanai tikai savienojuma vietās,
 - a. kuras nepārsniedz maksimāli pieļaujamo piegādes pilno pretestību „ $Z_{max} = 0.330 \Omega$ ”, vai
 - b. kurās ir nepārtraukts maģistrāles strāvas padeves apjoms vismaz 100 A uz fāzi.
- Kā lietotājam, Jums, sazinoties ar elektrības nodrošināšanas uzņēmumu, ja nepieciešams, ir jānodrošina, ka savienojuma vieta, kurā vēlaties pievienot produktu, atbilst vienai no divām prasībām - a) vai b), kas aprakstītas augstāk.

Bojāts elektropieslēguma vads

Elektropieslēguma vadiem bieži rodas izolācijas bojājumi.

To iemesli var būt šādi:

- Saspiestas vietas, ja pieslēguma vadi stiepjas caur logu vai durvju ailu;
- Lūzuma vietas pieslēguma vada nepareizas nostiprināšanas vai izvietojuma dēļ;
- Griezuma vietas pieslēguma vada pārbraukšanas dēļ;
- Izolācijas bojājumi, izraujot no sienas kontakttligzdas;
- Plaisas izolācijas novecošanās dēļ.

Šādus bojātus elektropieslēguma vadus nedrīkst izmantot, un izolācijas bojājumu dēļ tie ir bīstami dzīvībai.

Regulāri pārbaudiet pieslēguma vadus, vai tiem nav bojājumu. Ievērojiet, lai pārbaudes laikā pieslēguma vads nebūtu pievienots elektrotīklam.

Elektropieslēguma vadiem jāatbilst attiecīgajiem VDE un DIN noteikumiem. Izmantojiet tikai pieslēguma vadus ar marķējumu H07RN.

Tipa nosaukuma uzdruka uz pieslēguma vada ir obligāta.

Vienfāzes maiņstrāvas motora gadījumā mēs iesakām mašīnām ar augstu palaišanas strāvu (sākot ar 3000 vatiem) aizsardzību ar drošinātājiem C 16A vai K 16A!

Trīsfāžu maiņstrāvas motors 400 V~ / 50 Hz Nominālais spriegums 400 V~ / 50 Hz.

Tīkla pieslēgumam un pagarinātājam jābūt ar 5 dzīslām = 3 P + N + SL. - (3/N/PE).

Pagarinātājiem līdz 25 m garumam jābūt 1,5 kvadrātmilimetru šķērsgrīzumam.

Tīkla pieslēgumam ir maksimāli 16 A drošinātājs

Tīkla pieslēguma vai novietošanas vietas maiņas gadījumā jāpārbauda griešanās virziens. Attiecīgi jānoņem polaritāte.

Ierīces kontaktdakšā grieziet polu maiņas ierīci.

12. Tīrīšana

Ievērībai!

Pirms jebkādiem tīrīšanas darbiem atvienojiet tīkla kontaktspraudni.

Iesakām tīrīt ierīci uzreiz pēc katras lietošanas reizes. Laiku pa laikam ar salveti noslaukiet putekļus no ierīces.

Regulāri tīriet ierīci ar mitru drānu un mazliet šķīdru ziepju. Neizmantojiet tīrīšanas līdzekļus vai šķīdinātājus; tie varētu bojāt ierīces plastmasas daļas. Uzmaniet, lai ūdens nevarētu iekļūt ierīces iekšienē.

13. Transportēšana

Lai transportētu malkas skaldītāju, skaldīšanas nazis jānolaiž pilnībā uz leju. Viegli sagāziet skaldītāju aiz roktura, līdz ierīce noliecas līdz ratiem un tādējādi var tikt pārvietota. (11 att.)

14. Glabāšana

Glabājiet ierīci un tās piederumus tumšā, sausā un nesalstošā, kā arī bērniem nepieejamā vietā. Ieteicamā glabāšanas temperatūra ir 5-30°C. Glabājiet elektroinstrumentu oriģinālajā iepakojumā. Nosedziet elektroinstrumentu, lai to aizsargātu pret putekļiem vai mitrumu. Uzglabājiet lietošanas instrukciju pie elektroinstrumenta.

15. Apkope

Ievērībai!

Pirms jebkādiem apkopes darbiem atvienojiet tīkla kontaktspraudni.

Kad jāmaina eļļa?

Pirmo reizi eļļa jāmaina pēc pirmajām 50 darba stundām, pēc tam ik pēc 500 darba stundām.

Eļļas maiņa (12. att.)

- Pilnībā ievirziet skaldīšanas balstu.
- Zem skaldītāja novietojiet trauku ar vismaz 6 l tilpumu.
- Atskrūvējiet eļļas mērstieni 6.
- Zem eļļas tvertnes atskrūvējiet eļļas notecināšanas skrūvi 12a, lai eļļa varētu izplūst.
- Pēc tam atkal aizveriet eļļas notecināšanas skrūvi 12a.
- Uzpildiet 4 l jaunu hidraulisko eļļu, izmantojot tīru piltuvi.
- Aizskrūvējiet atgaisošanas vārstu.

Pienācīgi utilizējiet radušos izlietoto eļļu vietējā izlietotās eļļas savākšanas vietā. Ir aizliegts notecināt izlietoto eļļu zemē vai sajaukt ar atkritumiem.

Mēs iesakām HLP 32 sērijas eļļas.

Skaldītāja kāts

Skaldītāja kāts pirms ekspluatācijas sākšanas ir viegli jāieeļļo. Šī darbība jāatkārto ik pēc 5 darba stundām. Viegli uzklājiet smērvielu vai izsmidzināmo eļļu.

Nedrīkst darbināt sausu kātu.

Hidraulikas ierīce

Hidraulikas ierīce ir slēgta sistēma ar eļļas tvertni, sūkni un vadības vārstu. Nedrīkst mainīt vai manipulēt rūpnīcā nokomplektēto sistēmu.

Regulāri pārbaudiet eļļas līmeni.

Pārāk zems eļļas līmenis bojā eļļas sūkni. Regulāri pārbaudiet hidraulisko pieslēgumu un skrūvsavienojumu hermētiskumu un, ja nepieciešams, tos pievelciet.

Pieslēgšanu un remontu

Pieslēgšanu un remontu drīkst veikt tikai kvalificēts elektriķis.

Jautājumu gadījumā norādiet šādus datus:

- Motora strāvas veids;
- Ierīces datu plāksnītē norādītie dati;
- Motora datu plāksnītē norādītie dati.

Servisa informācija

Jāievēro, ka šim ražojumam šādas daļas ir pakļautas lietošanas vai dabiskajam nodilumam, respektīvi, šīs detaļas ir nepieciešams sagādāt kā patērējamus materiālus.

Nodilstošās detaļas*: šķelšanas ķīļi, hidrauliskā eļļa, šķelšanas ķīlis

* nav obligāti iekļauts piegādes komplektā!

Rezerves daļas un piederumus saņemsiet mūsu servisa centrā. Šim nolūkam noskenējiet titullapā esošo kvadrātkodu.

16. Utilizācija un otrreizēja izmantošana

Norādes par iepakojumu



Iepakojuma materiāli ir pārstrādājami. Utilizējiet iepakojumus atbilstoši apkārtējās vides prasībām.

Norādes par Vācijas elektrisko un elektronisko iekārtu likumu (ElektroG)



Nolietotās elektriskās un elektroniskās iekārtas nedrīkst izmest sadzīves atkritumos, bet gan tās jānodod šķirošanas vai utilizācijas punktā!

- Nolietotās baterijas vai akumulatori, kas nav nekustīgi iebūvēti nolietotajās iekārtās, pirms nodošanas jāizņem bez sagraušanas! To utilizāciju regulē Vācijas likums par baterijām.

- Elektrisko un elektronisko iekārtu īpašniekiem vai lietotājiem ir uzlikts par pienākumu pēc lietošanas tās nodot likumā noteiktajā kārtībā.
- Gala lietotājs patstāvīgi ir atbildīgs par savu personīgo datu dzēšanu no utilizējamajās nolietotās iekārtas!
- Nosvītrotā atkritumu konteineru simbols nozīmē, ka elektriskās un elektroniskās iekārtas nedrīkst utilizēt sadzīves atkritumos.
- Nolietotās elektriskās un elektroniskās iekārtas var nodot bez maksas šādās vietās:
 - Publiski-tiesiskās utilizācijas vai savākšanas vietas (piem., komunālie būvlaukumi)
 - Elektroiekārtu pārdošanas vietas (stacionāri un tiešsaistē), ja tirdzniecības uzņēmumiem ir uzlikts par pienākumu veikt pieņemšanu atpakaļ, vai tie sniedz šādu pakalpojumu brīvprātīgi.
 - Līdz trim nolietotām elektroiekārtām atbilstoši katram iekārtas veidam, kuru malas garums ir maksimāli 25 centimetri, varat bez jaunas iekārtas iepriekšējas iegādes no ražotāja bez maksas nodot pie ražotāja vai kādā citā pilnvarotā savākšanas vietā jūsu tuvumā.
- Citas ražotāja un izplatītāja papildu pieņemšanas atpakaļ prasības uzzināsi attiecīgajā klientu servisā.
- Ja ražotājs veic jaunas elektroiekārtas piegādi privātai mājāsaimniecībai, tas var ierosināt nolietotās elektroiekārtas bezmaksas savākšanu pēc gala lietotāja pieprasījuma. Šim nolūkam sazinieties ar ražotāja klientu servisu.
- Šie apgalvojumi attiecas tikai uz ierīcēm, kas tiek uzstādītas un pārdotas Eiropas Savienības dalībvalstīs, un kas ir pakļautas Eiropas Direktīvas 2012/19/ES prasībām. Valstīs, kas nav Eiropas Savienības dalībvalstis, var būt spēkā no šīm atšķirīgas prasības attiecībā uz nolietoto elektrisko un elektronisko iekārtu utilizāciju.

17. Traucējumu novēršana

Turpmākajā tabulā ir parādītas kļūdu pazīmes, un aprakstīts, kā jūs varat tās novērst, ja šī ierīce nedarbojas pareizi. Ja jūs tādā veidā nevarat lokalizēt un novērst problēmu, vērsieties tuvākajā servisa darbnīcā.

Traucējums	Iespējamie cēloņi	Risinājums
Neiedarbojas hidraulikas sūknis	Nav sprieguma	Pārbaudiet, vai vados ir elektrība
	Izslēdzies motora termoslēdzis	Ieslēdziet termoslēdzi, kas atrodas motora korpusā
Balsts nekustas lejup	Zems eļļas līmenis	Pārbaudiet eļļas līmeni un uzpildiet eļļu
	Nav pieslēgta viena no svirām	Pārbaudiet sviras stiprinājumu
	Slīdēs ir neīrumi	Notīriet balstu
Motors iedarbojas, bet balsts nekustas lejup	Nepareizs motora griešanās virziens trīsfāžu maiņstrāvas gadījumā	Pārbaudiet motora griešanās virzienu un attiecīgi pārstatiet

A készüléken található szimbólumok magyarázata

A jelen kézikönyvben használt szimbólumok célja, hogy felhívják a figyelmet a lehetséges kockázatokra. A biztonsági szimbólumokat, valamint az ezeket kísérő magyarázatokat pontosan értelmezni kell. Maguk a figyelmeztetések nem hártják el a kockázatokat, és nem helyettesítik a balesetek megelőzése érdekében hozott megfelelő intézkedéseket.

	Üzembe helyezés előtt olvassa el a kezelési útmutatót és a biztonsági előírásokat, és mindig tartsa be azokat!
	Kötelező a munkacipő viselete
	Kesztyű viselete!
	Viseljen hallásvédőt! Viseljen védőszemüveget!
	Használjon védősisakot
	Illetéktelen számára tilos a belépés
	A munkaterületen tilos a dohányzás
	Ne hagyja a padlóra folyni a hidraulikaolajat
	Tartsa rendben a munkaterületet! A rendetlenség balesetveszélyes!
	A használt olajat megfelelően ártalmatlanítsa (használt olaj helyi gyűjtőhelyén). A használt olajat tilos a földre ereszteni vagy a többi hulladékkal keverni.
	A védő- és biztonsági szerkezetek eltávolítása vagy módosítása tilos.
	A gép munkaterületén kizárólag a kezelő tartózkodhat. Tartsa távol a munkában részt nem vevő személyeket, valamint a házi- és használatokat a veszélyzónától (legalább 5 m távolság).
	A beszorult rönköket ne kézzel távolítsa el.
	Figyelem! Javítási, karbantartási és tisztítási munkálatok előtt állítsa le a motort, és húzza ki a hálózati csatlakozódugót.
	Vágás- és zúródásveszély. Soha ne nyúljon a veszélyes területekre, amikor mozog a hasítókéscs.
	Magas feszültség! Életveszély!
	A gépet csak egy személy kezelje!
	A munka megkezdése előtt körülbelül 2 fordulattal oldja ki a légtelenítő csavart. Szállítás előtt zárja le.
	Vigyázat! Mozgó szerszámok!
	Figyelem! Ne szállítsa fekvő helyzetben a készüléket!

Tartalomjegyzék:**Oldal:**

1.	Bevezetés.....	92
2.	A készülék leírása	92
3.	Szállított elemek	92
4.	Rendeltetésszerűi használat	92
5.	Általános biztonsági utasítások.....	93
6.	További biztonsági utasítások	93
7.	Technikai adatok.....	94
8.	Kicsomagolás	94
9.	Felépítés / Beüzemeltetés előtt	95
10.	Üzembe helyezés	95
11.	Elektromos csatlakoztatás	96
12.	Tisztítás	97
13.	Szállítás	97
14.	Tárolás.....	97
15.	Karbantartás.....	97
16.	Ártalmatlanítás és újrahasznosítás	98
17.	Hibaelhárítás	98
18.	Megfelelőségi nyilatkozat	157

1. Bevezetés

Gyártó:

Scheppach GmbH
Günzburger Straße 69
D-89335 Ichenhausen

Tisztelt vásárló!

Sok örömet és sikert kívánunk Önnek, amikor az új készülékét használja.

Kedves Vásárló!

A hatályban lévő termékfelelősségi törvény értelmében a berendezés gyártója nem vonható felelősségre a berendezésen vagy vele kapcsolatban keletkező károkért a következő esetekben:

- szakszerűtlen kezelés,
- a használati utasítások be nem tartása,
- harmadik személy által végzett, szakképzetlen javítások,
- nem eredeti alkatrészek beszerelése és cseréje,
- szakszerűtlen használat,
- az elektromos rendszer kiesése az elektromos előírások, illetve a VDE 0100, DIN 57113 / VDE 0113 szabályozások be nem tartása miatt.

Javaslatok:

Mielőtt a berendezést összeszerelné, és üzembe helyezné olvassa el a használati útmutató teljes szövegét.

Az üzemelési utasítások célja a készülékkel való ismerkedésének megkönnyítése és a használati lehetőségeinek megismertetése.

Az üzemelési utasítások fontos megjegyzéseket tartalmaz a készülék biztonságos, szakszerű és gazdaságos használatával kapcsolatban, a veszélyek elkerülésére, a javítási költségek megspórolására, a kiesési idő csökkentésére, és a készülék megbízhatóságának és élettartamának növelésére.

A használati útmutatóba foglalt biztonsági utasításokon kívül mindenképpen be kell tartani a nemzeti érvényben lévő szabályozásokat a készülék üzemelésével kapcsolatban.

Az üzemelési utasításokat helyezze egy tiszta, műanyag mappába, hogy megóvja a szennyeződéstől és a nedvességtől, és tárolja a készülék közelében. A munka elkezdése előtt minden gépkezelőnek el kell olvasnia az utasításokat és gondosan be kell tartania őket. Csak olyan személyek használhatják a készüléket, akiket kiképeztek a gép használatáról, és a lehetséges veszélyekről, illetve kockázatokról. Be kell tartani az előírt minimális kort.

A jelen üzemelési utasításokba foglalt biztonsági előírások és a helyi országos különleges előírások kiegészítéseként be kell tartani az általánosan elismert műszaki előírásokat a ffeldolgozó szerszámgépek üzemelésékor.

Az útmutató, valamint a biztonsági előírások figyelmen kívül hagyásából származó balesetekért és károkért nem vállalunk felelősséget.

2. A készülék leírása

1. Szállítási fogantyúk
2. Hasítóék
3. Hasítóoszlop
4. Állítható villák
5. Asztal
6. Nívópálca
7. Kerekek
8. Löketebeállító rúd
9. Működtető fogantyú
10. Teljes kezelőkarok
11. Oldalsó lerakóasztal
12. Kapcsoló/dugasz kombináció
13. Motor
14. Burkolat

3. Szállított elemek

- A. Hasító
- B. Kezelőkarok
- C. Állítható villák
- D. Kiegészítő tartók
- E. Kerekek
- F. Tartozékzacskó (A, B, C)
- G. Kezelési utasítás
- H. Asztal lerakó asztalokkal

4. Rendeltetésszerű használat

A gépet csak rendeltetése szerint szabad használni. Ezt túlhaladó bármilyen használat, nem számít rendeltetésszerűnek. Ebből adódó bármilyen kárért vagy bármilyen fajta sérülésért a használó ill. a kezelő felelős és nem a gyártó.

A rendeltetésszerű használat része a biztonsági utasítások betartása, valamint a kezelési útmutatóban foglalt szerelési és üzemeltetési utasítások betartása is.

A terméket kezelő és karbantartó személyeknek ismerniük kell ezeket, és tájékozottnak kell lenniük a lehetséges veszélyekről.

Tartsa be a vonatkozó baleset-megelőzési előírásokat és a többi általánosan elfogadott biztonságtechnikai szabályt.

Vegye figyelembe a további általános érvényű munkaegészségügyi és biztonságtechnikai szabályokat is.

A gépen történő változtatások, teljesen kizárják a gyarto szavatolasat es az ebből adodo karok megteriteset.

A gépet kizárólag a gyártó eredeti tartozékaival és eredeti szerszámaival szabad használni.

Tartsa be a gyártó biztonsági, munkavégzési és karbantartási előírásait, valamint a műszaki adatokban meghatározott méreteket.

- A hidraulikus hasítógép csak álló üzemeltetésre alkalmas, a fadarabokat csak álló helyzetben, szálirányban lehet hasítani. A hasítható fadarabok méretei:
Fa hossza min. - max.: 100 - 550 mm
Fa átmérője min. - max.: 80 - 300 mm
- Soha ne hasítsa a fadarabot álló helyzetben, vagy száliránnyal ellentétesen!
- Tartsa be a gyártó biztonsági, munkavégzési és karbantartási előírásait, valamint a műszaki adatokban meghatározott méreteket.
- Tartsa be a vonatkozó baleset-megelőzési előírásokat és a többi általánosan elfogadott biztonságtechnikai szabályt.
- A gépet csak olyan személy használhatja, tarthatja karban vagy javíthatja, akit ezzel megbíztak és a veszélyekkel kapcsolatban kioktattak. Ha a gépet önkényesen megváltoztatja, az ebből eredő károkkért a gyártó nem vállal felelősséget.
- A gépet kizárólag a gyártó eredeti tartozékaival és eredeti szerszámaival szabad használni.
- Minden ettől eltérő használat nem rendeltetészerűnek minősül. Az ebből eredő károkkért a gyártó nem felel; a kockázatot egyedül a használó viseli.

Kérjük, vegye figyelembe, hogy készülékeinket rendeltetésük szerint nem kisipari, kézipari vagy ipari használatra tervezték. Semmilyen felelősséget nem vállalunk, ha a terméket kisipari, kézipari vagy ipari, valamint ezekkel egyenértékű tevékenységekhez használják.

5. Általános biztonsági utasítások

FIGYELMEZTETÉS: Elektromos szerszámok használatakor kövesse az alábbi alapvető biztonsági óvintézkedéseket, hogy csökkenthesse a tűz, az áramütés és a személyi sérülések kockázatát. A szerszámmal való munkavégzés előtt olvassa el az összes útmutatót.

- A gépen található összes biztonsági és veszélyekre vonatkozó utasítást vegye figyelembe.
- A gépen található összes biztonsági és veszélyekre vonatkozó utasítást hiánytalanul tartsa olvasható állapotban.
- A gépen található biztonsági berendezéseket nem szabad leszerelni vagy használhatatlanná tenni.
- Ellenőrizze a hálózati csatlakozóvezetékeket. Ne használjon hibás csatlakozóvezetékeket.

- Üzembe helyezés előtt ellenőrizze a kétkezes kezelés helyes működését.
- A kezelőszemélynek legalább 18 évesnek kell lennie. Az oktatásban részt vevő személyeknek legalább 16 évesnek kell lenniük, de ők csak felügyelettel dolgozhatnak a gépen.
- Viseljen munkavédelmi kesztyűt a munkavégzéshez.
- Legyen óvatos a munkavégzésnél: Fennáll a hasító szerszám által okozott ujj- és kézsérülések veszélye.
- Nehéz vagy rossz fogású darabok hasítása esetén használjon megfelelő segédeszközt az alátámasztáshoz.
- Az átszerelési, beállítási és tisztítási munkálatokat, valamint a karbantartást és az üzemzavarok elhárítását csak kikapcsolt motornál végezze. Húzza ki a hálózati csatlakozódugót!
- Az elektromos szerelés telepítési, javítási és karbantartási kizárólag szakmunkások végezzék.
- A javítási és karbantartási munkálatok befejezése után azonnal szerelje vissza az összes védő- és biztonsági berendezést.
- A munkahely elhagyásakor kapcsolja ki a motort. **Húzza ki a hálózati csatlakozódugót!**

6. További biztonsági utasítások

- A fahasítót csak **egyetlen személy** kezelje.
- A lehetséges sérülések elleni védelem **érdekében viseljen védőfelszerelést** (védőszemüveg/-rostély, hallásvédő, munkavédelmi kesztyű).
- Soha ne hasítson olyan rönköket, amelyek **szegek, drótok** vagy egyéb tárgyakat tartalmaznak.
- A már széthasított fa és faforgács **veszélyes munkateret** hoz létre. Fennáll a megbotlás, az elcsúszás vagy a leesés veszélye. Mindig tartsa rendben a munkateret.
- Bekapcsolt gépnél soha ne helyezze kezeit a gép mozgó alkatrészeire.
- Csak olyan fákat hasítson, amelyek **legfeljebb 55 cm hosszúak**.

Figyelmeztetés! Ez az elektromos kéziszerszám működés közben elektromágneses mezőt képez. Ez a mező bizonyos körülmények között befolyásolhatja az aktív és passzív orvosi implantátumok működését. A súlyos és halálos sérülések veszélyének csökkentése érdekében javasoljuk, hogy az orvosi implantátumokkal élő személyek az elektromos kéziszerszám kezelése előtt kérjék ki orvosuk és az implantátum gyártójának véleményét.

Maradék kockázatok

A gép a technika mai állása és az elfogadott biztonságtechnikai szabályok szerint készült. Ennek ellenére munka közben felléphetnek egyedi maradék kockázatok.

- A hasítószerszám szakszerűtlen vezetésekor vagy a fa szakszerűtlen felhelyezésekor sérülésveszély fenyegeti az ujjakat és kezeket.
- Szakszerűtlen tartás vagy vezetés esetén a kisodródó munkadarab sérüléseket okozhat.
- Ha nem megfelelő elektromos csatlakozóvezetéseket használ, az áram veszélyeztetheti az egészséget.
- A fa különleges tulajdonságai (ágak, egyenetlen alak stb.) veszélyeket hordoznak magukban.
- Ezen túlmenően minden meghozott óvintézkedés ellenére vannak nem nyilvánvaló maradék kockázatok. A maradék kockázatok minimalizálhatók, ha összességében betartja a „Biztonsági utasítások” a „Rendeltetésszerű használat” c. fejezetek, valamint a kezelési útmutató tartalmát.
- Nem előírászerű villamos csatlakozóvezetékek használatakor áramütés veszélye áll fenn.
- Mielőtt a beállítási és karbantartási munkákat megkezdene, kapcsolja ki a Start gombot és húzza ki a hálózati csatlakozót.
- Minimálisra csökkenthetők azonban a „Biztonsági utasítások”, a „Rendeltetésszerű használat” és a kezelési útmutató együttes betartásával.
- Kerülje a gép véletlen üzembe helyezését: a dugós csatlakozó a csatlakozó aljzatba való bevezetésekor nem szabad megnyomni a bekapcsoló gombot. Használja az üzemeltetési utasításban ajánlott szerszámot. Ily módon biztosíthatja, hogy gépe mindig optimális teljesítménnyel működjön.
- A kezét tartsa távol a munkaterülettől, ha a gép üzemel.

7. Technikai adatok

Motor	400 V~ / 50 Hz
Felvételi teljesítmény P1	3500 W
Leadási teljesítmény P2	2500 W
Üzem mód	S6 40%
Fordulatszám	2800 min ⁻¹
Fázisváltó	igen
Méret H x Sz x M	845 x 935 x 1500 mm
Asztal magassága	800 mm
Munkamagasság	940 mm
Fa hossza min. - max.	100 - 550 mm
Fa átmérője min. - max.	80 - 300 mm
Hasító erő max.	8 t
Hengerlökét	550 mm
Henger előremenet	6 cm/s

Henger hátramenet	19,4 cm/s
Olajmennyiség	4 l
Tömeg kb.	109 kg

A műszaki változások jogát fenntartjuk!

*S6 40% üzemmód, időszakos, szakaszos működés az indítási folyamatnak a motor melegítésére gyakorolt hatása nélkül. Az üzemelés az elindulási időből, egy állandó terhelési időből és egy üresjáratú időből áll.

A működési idő 10 perc, a relatív bekapcsolási idő a működési idő 40%-a.

Zajok

⚠ **Figyelmeztetés:** A zaj súlyos következményekkel járhat az egészség tekintetében. Ha a gép zaja meghaladja a 85 dB értéket, akkor kérjük, viseljen megfelelő hallásvédőt.

Zajértékek

L _{WA} hangteljesítményszint	93,6 dB
L _{PA} hangnyomásszint	77,8 dB
K _{WA/PA} bizonytalanság	3 dB

8. Kicsomagolás

Nyissa ki a csomagolást és óvatosan vegye ki a készüléket.

Távolítsa el a csomagolóanyagot, valamint a csomagolási / szállítási biztosításokat (ha vannak ilyenek).

Ellenőrizze, hogy teljes-e a szállítmány.

Ellenőrizze a készülék és a kiegészítő alkatrészek szállítás során keletkezett sérüléseit.

Reklamáció esetén azonnal értesítse a beszállítót.

Utólagos reklamációkat nem fogadunk el.

Lehetősége szerint a garancia érvényességének letehetőig őrizze meg a csomagolást.

A használatba vétel előtt ismerje meg a gépet a kezelési útmutatóból.

Tartozékként, valamint kopó és pótalkatrészként csak eredeti alkatrészeket használjon. Pótalkatrészeket szakkereskedőjénél vásárolhat.

Rendelésnél adja meg a cikkszámot, valamint a gép típusát és gyártási évét.

⚠ FIGYELEM

A készülék és a csomagolóanyag nem gyerekjáték! A gyerekek ne játsszanak a műanyag zacskókkal, fóliákkal és apró alkatrészekkel! Fennáll a lenyelés és fulladás veszélye!

9. Felépítés / Beüzemeltetés előtt

9.1 Kerekek felszerelése (7. ábra) (A tartozékzacskó)

- Dugja be a csapszeget a kerékbe (7).
- Helyezzen fel két kiegészítő alátétet.
- Most dugja be a csapszeget a furatba, amely a hasítóék alulsó részén található (3. ábra).
- Most rögzítse a csapszeget egy alátéttel és egy rugós dugóval.
- Végezetül helyezze fel a kis dísztárcsát.
- Ismétlje meg a folyamatot a másik oldalon is.

9.2 Az asztal felszerelése (5. ábra)

- Csavarozza ki a csillagmarkolatú csavart (4. ábra)
- Most hajtsa ki mindkét oldalsó lerakót (11) az 5. ábra szerint.
- Most helyezze be az asztalt a számára kijelölt rögzítőbe (6. ábra (1)), majd húzza meg újra az előzetesen kicsavarozott csillagmarkolatú csavart (6. ábra (2)).

9.3 Teljes működtető karok összeszerelése (10) (B tartozék zacskó)

A karok működtető markolatai kifelé néznek!

- Távolítsa el az előszerelt csapszeget (7. (C) ábra)).
- Zsírozza meg fent és lent a lemezpántokat.
- Vezesse a komplett kezelőkart az arra kijelölt pozícióba (7. ábra (1)).
- Vezesse az (A) kezelőkart a (B) kapcsolóhimbába (7. ábra (2)).
- Biztosítsa a komplett kezelőkarokat a csapszeggel (C), majd rögzítse azt egy rugós dugóval.
- A fent ismertetett módszerrel rögzítse a másik kezelőkart a másik oldalon.

9.4 Villák felszerelése (C tartozékzacskó)

- Rögzítse a kiegészítő rögzítőköt (D) két-két keresztfejú csavarral, alátéttel és anyával a villákra (8. ábra). Ügyeljen rá, hogy a nagyobb kiegészítő rögzítőt a bal villára (4) rögzítse.
- Helyezze az állítható villákat a már felhegesztett hatlapú anyákra, majd rögzítse ezeket a melléklet csillagmarkolatú csavarokkal és alátétekkel (8. ábra)
- Figyelem! A villákon elhelyezett fogaknak a felszerelést követően egymás felé kell néznie (9. Ábra).

⚠ FIGYELEM!

Az üzembe helyezés előtt feltétlenül szerelje össze teljesen a készüléket!

10. Üzembe helyezés

Üzembe helyezés előtt rögzítse a padlóhoz a hasítót M10-es csavarokkal, a 15. Ábrának megfelelően.

Győződjön meg arról, hogy hiánytalanul és az előírásoknak megfelelően szerelték össze a gépet. Minden egyes használat előtt ellenőrizze:

- A csatlakozóvezetékek sérült helyeit (szakadások, vágások és hasonló),
- A gép esetleges sérüléseit,
- Hogy az összes csavar szorosan meg van-e húzva,
- A hidraulika szivárgási helyeit és
- Az olajsintet.

Az olajsint ellenőrzése (13 ábra)

A hidraulikaberendezés egy zárt, olajtartállyal, olajszivattyúval és vezérlőszelleppel rendelkező rendszer. Rendszeresen, minden egyes üzembe helyezés előtt ellenőrizze a kenőolaj szintjét. A túl alacsony olajsint az olajszivattyú sérülését okozhatja. Az olajsint méréséhez teljesen csavarozza be a nívópálcát.

Funkcionális teszt

Minden használat előtt egy funkcionális tesztet el kell végezni.

Lépés:

Eredmény:

Mindkét fogantyú lenyomása.	A hasítókés lefelé süllyed – kb. 10 cm-rel az asztal fölé.
Az egyik fogantyú elengedése.	A hasítókés megáll a kiválasztott helyzetben.
Mindkét fogantyú elengedése.	A hasítókés visszamegy a felső helyzetbe

Minden egyes használat előtt végezze el az olajsint vizsgálatát. Lásd a „Karbantartás” című fejezetet!

Légtelenítés (14 ábra)

A hasítógép üzembe helyezése előtt légtelenítse a hidraulikaberendezést.

- Oldja ki néhány fordulattal az (6) légtelenítő sapkát, hogy a levegő távozhasson az olajtartályból.
- Üzem közben hagyja nyitva a sapkát.
- A hasítógép mozgatása előtt zárja vissza a sapkát, különben kifolyhat az olaj.

Ha nem légteleníti a hidraulikaberendezést, akkor a bezárt levegő a tömítések, és ezzel a hasítógép sérülését okozza.

Löketerkorlátozás rövid munkadarab esetén (10 ábra)

Hasítókés alsó helyzete: kb. 10 cm-rel a hasítóasztal felett

- Vigye a kívánt helyzetbe a hasítókést.
- Engedje el az egyik kezelőkart.
- Kapcsolja ki a motort.
- Engedje el a második kezelőkart.

- Csavarozza ki a csillagmarkolatú csavart (10a).
- Mozgassa felfelé a (8) löketbeállító rudat, míg a rugó meg nem állítja.
- Ismét húzza meg a csillagmarkolatú csavart (10a).
- Kapcsolja be a motort.
- Ellenőrizze a felső helyzetet.

Be-/kikapcsolás (12)

Bekapcsoláshoz nyomja meg a zöld gombot.

Kikapcsoláshoz nyomja meg a piros gombot.

Megjegyzés: Egyszeri be- és kikapcsolással minden egyes használat előtt ellenőrizze a be-/kikapcsoló egység működését.

Újraindulási biztosíték áramkimaradás esetén (nullfeszültség-kioldó)

Áramkimaradás, a csatlakozódugó akaratlan kihúzása vagy a biztosíték meghibásodása esetén automatikusan kikapcsol a készülék.

Visszakupcsoláshoz nyomja meg újra a kapcsolóegység zöld gombját.

Hasítás

- Helyezze az asztalra a fát, mindkét fogantyúval tartsa szorosan, nyomja lefelé a fogantyúkat, majd amint a hasítókés a fába hatol, tolja kifelé a fogantyúkat, miközben lefelé nyomja őket. Ezzel megakadályozható, hogy nyomás hasson a kezelőkarok.
- Csak egyenesen lefűrészelt fadarabokat hasítson.
- Függetlenül hasítsa a fát.
- **Soha ne végezze fekvő vagy merőleges helyzetben a fát.**
- Viseljen megfelelő kesztyűt a hasításhoz.

Figyelem! Az oldalsó lerakóasztalokat nem szabad hasító alátétként/hasítóasztalként használni.

A munka befejezése

- Vigye az alsó állásba a hasítókést.
- Engedje el az egyik kezelőkart.
- Kapcsolja ki a készüléket, és húzza ki a hálózati csatlakozódugót.
- Zárja le a légtelenítő csavart.
- Tartsa be az általános karbantartási előírásokat.

11. Elektromos csatlakoztatás

A telepített elektromos motor üzemkészen csatlakozik. A csatlakozás megfelel a vonatkozó VDE és DIN rendelkezéseknek.

A vásárló által használt hálózati csatlakozó, valamint az általa használt hosszabbító vezeték is feleljen meg ezeknek az előírásoknak.

- A termék megfelel az EN 61000-3-11 szabvány előírásainak és különleges csatlakoztatási feltételek vonatkoznak rá. Ez azt jelenti, hogy szabadon választott, tetszőleges csatlakozási pontok használatával nem engedélyezett a termék használata.
- A kedvezőtlen hálózati körülmények a készülék átmeneti feszültség-ingadozásához vezethetnek.
- A terméket kizárólag olyan csatlakozási pontokkal használatra tervezték, amelyek
 - a) a maximálisan megengedett „Z” hálózati impedanciát ($Z_{max} = 0.330 \Omega$) nem haladják meg, vagy amelyek
 - b) tartós áramterhelhetősége fázisonként legalább 100 A.
- Felhasználóként meg kell győződnie arról - szükség esetén az áramszolgáltató vállalattal egyeztetve -, hogy a csatlakoztatási pont, amelyen a terméket üzemeltetni kívánja, a két, a) és b) követelmény valamelyikének megfelel.

Sérült elektromos csatlakozóvezetékek

Az elektromos csatlakozóvezetékek szigetelése gyakran megsérül.

Ennek oka lehet:

- Nyomási helyek, ha a csatlakozóvezeték ablak- vagy ajtóréseken keresztül vezet.
- Törési helyek a csatlakozóvezetékek szakszerűtlen rögzítése vagy vezetése miatt.
- Vágási helyek a csatlakozóvezeték való áthajtás miatt.
- Szigetelés sérülése a fali csatlakozóaljzatból való kiszakítás miatt.
- Repedések a szigetelés öregedése miatt.

Ne használjon ilyen sérült elektromos csatlakozóvezetéseket, mivel használatuk a szigetelés sérülése miatt életveszélyes.

Rendszeresen ellenőrizze, hogy nem sérültek-e az elektromos csatlakozóvezetékek. Ügyeljen arra, hogy ellenőrzéskor a vezeték ne csatlakozzon a hálózatra.

Az elektromos csatlakozóvezetékek feleljenek meg a vonatkozó VDE és DIN rendelkezéseknek. Csak H07RN jelölésű csatlakozóvezetéseket használjon.

A csatlakozóvezeték típusának megnevezését a vezetéken fel kell tüntetni.

Egyfázisú váltóáramú motor esetén a magas (3000 watt feletti) indítási árammal rendelkező gépekhez C 16A vagy K 16A biztosíték használatát javasoljuk!

Háromfázisú motor 400 V~ / 50 Hz

Hálózati feszültség 400 V~ / 50 Hz.

A hálózati csatlakozó és hosszabbító vezeték öteresek legyenek = 5 fázis, N és védőföld (3/N/PE).

A 25 méternél rövidebb hosszabbító vezetékek keresztmetszete 1,5 négyzetmilliméter legyen. A hálózati csatlakozás maximálisan 16 A-re van lebiztosítva.

A hálózatra csatlakoztatás vagy helyváltoztatás esetén ellenőrizze a forgásirányt. Szükség esetén cserélje fel a polaritást. Csavarja a készülék csatlakozódugójába a pólusváltó szerkezetet.

12. Tisztítás

Figyelem!

Minden tisztítási munkálat előtt húzza ki a hálózati csatlakozódugót.

Azt javasoljuk, hogy a készüléket minden használat után tisztítsa meg.

Időnként törölje le egy kendővel a forgácsot és a port a gépről.

Rendszeresen tisztítsa meg a készüléket egy nedves ruhával és egy kis kenőszappannal. Ne használjon tisztító- vagy oldószereket, mivel ezek kikezdehetik a készülék műanyag alkatrészeit.

Ügyeljen arra, hogy ne juthasson víz a készülék belsőjébe.

13. Szállítás

A hasítógép szállításához mozgassa teljesen le az hasítókést. A hasítóoszlopnál, a fogantyú segítségével enyhén billentse meg a hasítógépet, míg a kerekre nem dől, és ekkor megkezdheti a mozgatást.

(11 ábra)

14. Tárolás

A készüléket és tartozékait sötét, száraz és fagymentes helyen, gyermekektől elzárva tárolja. Az optimális tárolási hőmérséklet 5 és 30°C között van. Az elektromos szerszámot az eredeti csomagolásában tárolja.

Azt javasoljuk, hogy a készüléket minden használat után tisztítsa meg.

Takarja le az elektromos szerszámot, ezzel védve portól és nedvességtől. A kezelési útmutatót az elektromos szerszámmal együtt őrizze meg.

15. Karbantartás

Figyelem!

Minden karbantartási munkálat előtt húzza ki a hálózati csatlakozódugót.

Mikor kell elvégezni az olajcserét?

Az első olajcserét 50 üzemóra elteltével, majd utána 500 üzemóránként.

Olajcsere (12. ábra)

- Teljesen húzza be a hasítóoszlopot.
- Állítson egy legalább 6 l térfogatú tartályt a hasítógép alá.
- Lazítsa meg a nívópalcát (6).
- Nyissa ki a (12a) leeresztő csavart, hogy kifolyhasson az olaj.
- Zárja vissza a (12a) leeresztő csavart, és szorosan húzza meg.
- Újra töltsön be lassan 4 l új hidraulikaolajat egy tiszta tölcser segítségével, és közben ellenőrizze az olajsintet.
- Ezután újra csavarozza vissza az nívópalcát.

Az így nyert elhasznált olajat szabályszerűen, a helyi elhasznált olaj gyűjtőhelyre távolítsa el. Tilos az elhasznált olajnak a talajba kerülni vagy azt a háztartási hulladék közé keverni.

HLP 32 sorozatú olaj használatát javasoljuk

Hasítószár A hasítógép szárát minden egyes üzembe helyezés előtt enyhén zsírozza be. Ezt az eljárást 5 üzemóránként ismételje meg. Vékony rétegben hordjon fel zsírt vagy olajspray-t. **A szárnak nem szabad szárazon járnia.**

Hidraulikaberendezés

A hidraulikaberendezés egy zárt, olajtartállyal, olajszivattyúval és vezérlőszeleppel rendelkező rendszer. A gyárban teljesen összeszerelt rendszert nem szabad módosítani vagy manipulálni.

Rendszeresen ellenőrizze az olajsintet.

A túl alacsony olajsint az olajszivattyú sérülését okozza. Rendszeresen ellenőrizze a hidraulikus csatlakozások és csavarkötések tömítettségét – adott esetben húzza után őket.

Az elektromos berendezések

Az elektromos berendezések csatlakoztatását és javítását csak villamossági szakember végezheti.

Kérdései esetén az alábbi adatokat kell megadni:

- Motor áramtípusa
- Gép típuscímkejének adatai
- Motor típuscímkejének adatai

Szervizinformációk

Vegye figyelembe, hogy ennél a terméknél a következő alkatrészek használati vagy természetes kopásnak kitett elemek, illetve a következő alkatrészekre használati anyagokként van szükség.

Kopóalkatrészek*: hasító ékvezetők, hidraulikaolaj, hasító ék

* nem szerepel kötelezően a szállított elemek között!

Pótalkatrészeket és tartozékokat szervizközpontunktól vásárolhat. Ehhez szkennelje be a címlapon található QR-kódot.

16. Ártalmatlanítás és újrahasznosítás

A csomagolásra vonatkozó megjegyzések



A csomagolóanyagok újrahasznosíthatók. Kérjük, ártalmatlanítsa a csomagolásokat környezetbarát módon.

Megjegyzések az elektromos és elektronikai berendezések ártalmatlanításáról (törvényi rendelkezések)



A leselejtezett elektromos és elektronikai berendezések nem minősülnek kommunális hulladéknak, hanem szelektíven gyűjtendőek, illetve le kell adni őket ártalmatlanításra!

- A leselejtezett akkumulátorokat és elemeket, melyek nincsenek rögzített módon telepítve a készülékbe, leadás előtt roncsolásmentesen el kell távolítani! Ezek ártalmatlanítását az akkumulátorok hulladékkezelésére vonatkozó törvény szabályozza.
- Az elektromos és elektronikai berendezések tulajdonosát, illetve használóját törvény kötelezi a berendezések leadására az élettartamuk lejártával.
- A végfelhasználó saját maga viseli a felelősséget adatainak törléséért az ártalmatlanítandó készülékről!

- Az áthúzott kuka ikonja arra utal, hogy a leselejtezett elektromos és elektronikai berendezések nem minősülnek kommunális hulladéknak, és külön kell őket ártalmatlanítani.
- A leselejtezett elektromos és elektronikai berendezéseket az alábbi átvevőhelyeken lehet díjmentesen leadni újrahasznosításra:
 - Önkormányzati hulladékszigetek és gyűjtőhelyek (kerületi, illetve települési hulladékudvarok)
 - Az elektronikai berendezés vásárlásának helyszíne (telephellyel rendelkező vagy online forgalmazó), amennyiben a kereskedő kötelezhető a visszavételre, vagy önkéntesen vállalja azt.
 - Készülékfajtánként legfeljebb három darab, 25 cm-t élhosszúságot meg nem haladó leselejtezett berendezést anélkül lehet térítésmentesen visszavinni a gyártónak, hogy előtte új készüléket vásárolt volna nála, illetve ugyanígy leadhatja őket az Ön közelében található illetékes gyűjtőhelyen is.
 - A gyártók és forgalmazók további, kiegészítő visszavételi rendelkezéseiről az adott szolgáltató ügyfélszolgálatán tájékozódhat.
- Ha magánháztartásába kiszállítással rendelt új elektronikai berendezést a gyártótól, akkor végfelhasználóként a gyártótól kérheti a régi berendezés díjtalan elszállítását. Ennek érdekében vegye fel a kapcsolatot a gyártó ügyfélszolgálatával.
- A fentebb közöltek csak azokra a berendezésekre vonatkoznak, melyeket az Európai Unióban telepítettek és értékesítettek, és így a 2012/19/EU európai irányelv hatálya alá tartoznak. Az Európai Unió kívüli országban a fentiekől eltérő rendelkezések vonatkozhatnak a leselejtezett elektromos és elektronikai berendezések ártalmatlanítására.

17. Hibaelhárítás

A következő táblázat bemutatja a hibák tüneteit, és ismerteti azok elhárításának módját arra az esetre, ha az Ön által vásárolt gép nem működne megfelelően. Ha a problémát ezzel nem sikerül lokalizálni és orvosolni, forduljon az illetékes szervizhez.

Üzemzavar	Lehetséges okok	Megoldás
Nem indul a hidraulikus szivattyú	Nincs tápfeszültség	Ellenőrizze, hogy van-e tápellátás a vezetékekben
	Kikapcsolt a motor termokapcsolója	A motor lehűlése után visszakapcsol a termokapcsoló. Újraindítható a motor
Az oszlop nem mozog lefelé	Alacsony olajsztint	Ellenőrizze az olajsztintet, és töltsen utána az olajat
	Az egyik kar nincs csatlakoztatva	Ellenőrizze a karok rögzítését
	Szennyeződés a sínekben	Tisztítsa meg az oszlopot
Elindul a motor, de az oszlop nem mozog lefelé	Váltakozó áram esetén helytelen a motor forgásiránya	Ellenőrizze és állítsa át a motor forgásirányát

Obrazložitev simbolov na napravi

Uporaba simbolov v tem priročniku je namenjena opozarjanju na možna tveganja. Varnostni simboli in spremljajoče razlage morajo biti popolnoma razumljeni. Opozorila sama ne zmanjšujejo tveganj in ne morejo nadomestiti ustreznih ukrepov za preprečevanje nesreč.

	Pred zagonom preberite priročnik
	Uporabljajte zaščitne čevlje
	Uporabljajte delovne rokavice
	Uporabljajte zaščito sluha in zaščitna očala
	Uporabljajte zaščitno čelado
	Prepoved kajenja v delovnem območju
	Prepovedano iztekanje hidravličnega olja na tla
	Delovni prostor vzdržujte v urejenem stanju! Nered lahko povzroči nezgode!
	Staro olje zavrzite v skladu s predpisi (zbirno mesto za staro olje na licu mesta). Prepovedano je izpuščanje starega olja v tla ali ga pomešati z odpadki.
	Prepovedano je odstranjevanje zaščitnih in varnostnih priprav ali njihovo spreminjanje.
	V delovnem območju stroja lahko stoji samo upravljaavec. Neudeležene osebe ter hišne in delovne živali se ne smejo zadrževati v območju nevarnosti (najmanjša razdalja 5 m).
	Zataknjenih debel ne odstranjujte z rokami.
	Pozor! Pred popravili, vzdrževanjem in čiščenjem izklopite motor in izvlecite omrežni vtič.
	Nevarnost vrezov in stiskov, nikoli se ne dotikajte nevarnih območij, ko se cepilno rezilo premika.
	Visoka napetost, smrtna nevarnost!
	Napravo lahko upravlja samo ena oseba!
	Pred začetkom dela odvijte odzračevalni vijak za pribl. 2 vrtljaja. Pred transportom ga zaprite.
	Previdno! Premikajoča se orodja!
	Naprave ne transportirajte v ležečem stanju!
	⚠ Pozor! V teh navodilih za uporabo so mesta, ki zadevajo vašo varnost, označena s tem znakom.

Kazalo:
Stran:

1.	Uvod	101
2.	Opis naprave	101
3.	Vsebina dobave	101
4.	Predpisana namenska uporaba	101
5.	Splošni varnostni napotki	102
6.	Dodatni varnostni napotki	102
7.	Tehnični podatki	103
8.	Rozbalovaní	103
9.	Postavitev / Pred zagonom	103
10.	Zagon naprave	104
11.	Električni priključek	105
12.	Čiščenje.....	105
13.	Prevoz	105
14.	Uskladiščenje	105
15.	Vzdrževanje.....	105
16.	Odlaganje med odpadke in reciklaža	106
17.	Pomoč pri motnjah	107
18.	Izjava o skladnosti	157

1. Uvod

Proizvajalec:

Scheppach GmbH
Günzburger Straße 69
D-89335 Ichenhausen

Spoštovani kupec,

želimo vam veliko veselja in uspeha pri delu z vašim novim strojem.

Obvestilo:

V skladu z veljavnim zakonom o varnosti izdelkov proizvajalec te naprave ni odgovoren za poškodbe nastale na napravi ali z uporabo te naprave zaradi:

- Neprimerne uporabe
- Neupoštevanja navodil za uporabo
- Popravila s strani nepooblaščenih neusposobljenih oseb
- Vgradnje in zamenjave neoriginalnih rezervnih delov
- Neprimerne uporabe
- Napak na električnem sistemu, nastalih zaradi neupoštevanja električne specifikacije za napravo in pravil VDE 0100, DIN 57113/ VDE 0113

Priporočamo:

Pred sestavo in uporabo stroja preberite celotna navodila za uporabo.

Navodila so namenjena vašemu lažjemu spoznavanju s strojem, njegovo pravilno rabo ter načini uporabe.

Priročnik za uporabo vsebuje pomembna navodila o tem kako varno, ustrezno in ekonomično delati z vašim strojem, kako se izogniti nevarnosti, prihraniti stroške in skrajšati čas popravila ter izboljšati zanesljivost in podaljšati življenjsko dobo vašega stroja.

Poleg navodil za varno delovanje naštetih v tem priročniku, morate vedno upoštevati vse predpise za varno delo, ki veljajo v vaši državi.

Navodila za uporabo hranite v bližini stroja. Hranite jih v prozorni plastični mapi in jih s tem zaščitite pred vlago in umazanijo. Z navodili mora biti seznanjen vsak posameznik pred pričetkom dela s strojem.

Stroj lahko uporabljajo le osebe, ki so bile usposobljene za njegovo uporabo in so seznanjene z nevarnostmi povezanimi z uporabo stroja. Upoštevati je potrebno minimalno starostno mejo za delo s strojem. Poleg varnostnih napotkov v teh navodilih za uporabo in varnostnih napotkov na montiranem stroju morate nujno upoštevati predpise svoje države, ki veljajo za uporabo naprave.

Ne prevzemamo nikakršne odgovornosti za nezgode in poškodbe, nastale zaradi neupoštevanja teh navodil in varnostnih napotkov.

2. Opis naprave

1. Transportni ročaji
2. Zagozda za cepljenje
3. Cepilni prečnik
4. Nastavljivi kavli
5. Miza
6. Merilna palica za olje
7. Kolesa
8. Drog za nastavitve dviga
9. Prijem za upravljanje
10. Upravljalne roke, kompletno
11. Odlagalna miza (stransko)
12. Kombinacija stikala/vtiča
13. Motor
14. Pokrov

3. Vsebina dobave

- A. Cepilnik
- B. Upravljalne roke
- C. Nastavljivi kavli
- D. Dodatna držala
- E. Kolesa
- F. Vrečka s pripomočki (A, B, C)
- G. Navodila za uporabo
- H. Miza, vključno z odlagalno mizo

4. Predpisana namenska uporaba

Napravo je dovoljeno uporabljati samo v skladu s predvidenim namenom. Vsaka druga uporaba, ki presega to, ni v skladu z namenom. Za škodo ali telesne poškodbe vseh vrst, ki izhajajo iz tega, je odgovoren uporabnik/upravljavalec in ne proizvajalec.

Obvezno upoštevajte varnostne napotke in navodila za montažo ter navodila za uporabo v priročniku za uporabo, saj lahko le tako omogočite ustrezno uporabo.

Osebe, ki stroj upravljajo in vzdržujejo, morajo biti z njim seznanjeni in poučeni o morebitnih nevarnostih.

Poleg tega se je treba dosledno držati veljavnih ukrepov za preprečevanje nesreč.

Upoštevati je treba tudi druga splošna navodila s področja delovne medicine in varstva pri delu.

Spremembe na stroju v celoti izključujejo garancijo proizvajalca za poškodbe, do katerih pride kot posledica.

Stroj je dovoljeno uporabljati samo z originalni deli in originalnim priborom proizvajalca.

Upoštevati morate proizvajalčeve predpise glede varnosti, dela in vzdrževanja ter se držati navedenih dimenzij, ki so zapisane v tehničnih podatkih.

- Hidravlični cepilnik drv je uporaben samo za pokončno delovanje, drva lahko cepite samo v pokončnem položaju v smeri vlaken. Dimenzije drv za cepljenje:
Dolžina drv min. - maks.: 100 - 550 mm
Premer lesa min. - maks.: 80 - 300 mm
- Lesa nikoli ne cepite v ležečem položaju proti smeri vlaken.
- Upoštevati morate proizvajalčeve predpise glede varnosti, dela in vzdrževanja ter se držati navedenih dimenzij, ki so zapisane v tehničnih podatkih.
- Upoštevajte zadevne predpise za preprečevanje nezgod in ostala, splošno priznana varnostna tehnična pravila.
- Stroj lahko uporabljajo, vzdržujejo ali popravljajo samo osebe, ki se na to spoznajo in so poučene o nevarnostih. Lastnoročne spremembe na stroju izključujejo garancijo proizvajalca za poškodbe, do katerih pride kot posledica.
- Stroj se lahko uporablja samo z originalnim priborom in originalnimi orodji proizvajalca.
- Vsaka vrsta uporabe, ki presega opisano, velja za nenamensko uporabo. Proizvajalec ne daje garancije za poškodbe, ki nastanejo kot posledica take uporabe; tveganje pri takih delih nosi izključno uporabnik.

Prosimo, da upoštevate, da naše naprave niso bile konstruirane za namene uporabe v obrtništvu ali industriji. Ne prevzemamo nobene odgovornosti, če je bila naprava uporabljena v obrtništvu ali industriji ter v podobnih dejavnostih.

5. Splošni varnostni napotki

OPOZORILO: Če uporabljate električna orodja, upoštevajte naslednje osnovne varnostne ukrepe, da zmanjšate nevarnost požara, električnega udara in telesnih poškodb oseb. Preden začnete delati s tem orodjem, preberite vsa navodila.

- Upoštevajte vse varnostne napotke in opozorila o nevarnostih na stroju.
- Vsi varnostni napotki in opozorila o nevarnostih na stroju morajo biti popolni in v čitljivem stanju.
- Varnostne priprave na stroju ne smejo biti odstranjene ali onesposobljene.
- Preverite vode omrežnega priključka. Ne uporabljajte poškodovanih priključnih vodov.
- Pred zagonom preverite pravilno delovanje dvoročnega upravljanja.
- Oseba, ki upravlja s strojem, mora biti stara najmanj 18 let. Vajenci morajo biti stari najmanj 16 let, na stroju pa lahko delajo le pod nadzorom.
- Pri delu nosite zaščitne delovne rokavice.
- Previdno pri delu: Nevarnost poškodb prstov in rok zaradi cepilnega orodja.
- Za cepljenje težkih ali nepriročnih delov uporabljajte ustrezne pripomočke za podporo.

- Predelave, nastavljanje, čiščenje, vzdrževanje in odpravljanje motenj izvajajte le pri izklopljenem motorju. Izvlecite omrežni vtič!
- Nameščanje, popravila in vzdrževanje električnih inštalacij smejo izvajati le strokovnjaki.
- Vse varnostne naprave in zaščitno opremo je treba po zaključenih popravilih in vzdrževalnih delih takoj znova montirati.
- Ob zapuščanju delovnega mesta izklopite motor. **Izvlecite omrežni vtič!**

6. Dodatni varnostni napotki

- Cepilni lesa sme upravljati **le ena oseba**.
- Nosite **zaščitno opremo** (zaščitna očala/vizir, rokavice, varnostni čevlji), da se zaščitite pred morebitnimi poškodbami.
- Nikoli ne cepite hlodov, ki vsebujejo **žeblje, žico** ali druge predmete.
- Predhodno cepljen les in iverje ustvarjajo **nevarno delovno območje**. Obstaja nevarnost spotikanja, zdrsa ali padca. Poskrbite, da bo delovno območje vedno urejeno.
- Nikoli ne polagajte rok na premikajoče se dele stroja, če je stroj vklopljen.
- Les cepite le z **največjo dolžino 55 cm**.

Opozorilo! To električno orodje med delovanjem ustvarja elektromagnetno polje. To polje lahko v določenih okoliščinah vpliva na aktivne ali pasivne medicinske vsadke. Zaradi zmanjšanja nevarnosti resnih ali smrtnih poškodb, osebam z medicinskimi vsadki priporočamo, da se pred uporabo električnega orodja posvetujejo s svojim zdravnikom ali proizvajalcem medicinskega vsadka.

Preostala tveganja

Stroj je izdelan skladno s stanjem tehnike in priznanimi varnostno tehničnimi pravili. Kljub temu lahko pride pri delu do pojava ostalih tveganj.

- Nevarnost poškodb prstov in rok zaradi cepilnega orodja pri nestrokovnem vodenju ali nalaganju lesa.
- Poškodbe zaradi vstran zalučanih obdelovancev pri nestrokovnem držanju ali vodenju.
- Nevarnost zaradi električnega toka, če ne uporabljate električnih priključnih vodov, ki so v skladu s predpisi.
- Kljub vsem ukrepom lahko še vedno obstajajo neočitna preostala tveganja.
- Preostala tveganja je mogoče zmanjšati, če upoštevate varnostne napotke in namensko uporabo ter navodila za uporabo v celoti.
- Če ne uporabljate električnih vodnikov, ki so skladni s predpisi, lahko pride do nevarnosti za zdravje zaradi elektrike.
- Preden izvajate nastavitvena ali vzdrževalna dela, izpustite tipko za zagon in izvlecite omrežni vtič.

- Izogibajte se naključnemu zagonu stroja: Ko vtiča vtaknete v vtičnico, tipka za aktiviranje ne sme biti pritisnjena.
- Uporabite orodje, ki je priporočeno v teh navodilih za uporabo. S tem dosežete, da vaš stroj doseže optimalno moč.
- Kadar stroj deluje, rok ne smete vstaviti v delovno območje.

7. Tehnični podatki

Motor	400 V~ / 50 Hz
Vhodna moč P1	3500 W
Izhodna moč P2	2500 W
Način delovanja	S6 40%
Število vrtljajev motorja	2800 min ⁻¹
Fazni pretvornik	ja
Mere D x Š x V	845 x 935 x 1500 mm
Višina mize	800 mm
Delovna višina	940 mm
Dolžina drv min. - maks.	100 - 550 mm
Premer lesa min. - maks.	80 - 300 mm
Najv. moč	8 t
Pomik cilindra	550 mm
Hitrost predteka	6 cm/s
Hitrost vračanja	19,4 cm/s
Količina olja	4 l
Teža pribl.	109 kg

Tehnične spremembe so pridržane!

*Način delovanja S6 40%, periodično prekinitveno delovanje brez vpliva zagonskega procesa na segrevanje motorja. Delovanje sestoji iz zagonskega časa, časa s konstantno obremenitvijo in časa v prostem teku. Čas cikla znaša 10 minut, relativni vklopni čas znaša 40 % časa cikla.

Hrup

⚠ **Opozorilo:** Hrup ima lahko hude posledice za vaše zdravje. Pri hrupu stroja nad 85 dB uporabljajte ustrezno zaščito sluha.

Karakteristike hrupa

Raven moči zvoka L_{WA}	93,6 dB
Nivo zvočnega tlaka L_{pA}	77,8 dB
Negotovost $K_{WA/pA}$	3 dB

8. Rozbaľovani

Odprite embalažo in previdno vzemite napravo iz embalaže.

Odstranite embalažni material in embalažne in transportne varovalne priprave (če obstajajo).

Preverite, če je obseg dobave popoln.

Preverite morebitne poškodbe naprave in delov pribora, do katerih bi lahko prišlo med transportom.

V primeru kakršnih koli nepravilnosti nemudoma obvestite vašega dobavitelja. Kasnejših pritožb ne bomo upoštevali.

Po možnosti shranite embalažo do poteka garancijskega roka.

Pred pričetkom uporabe preberite navodila za uporabo in se seznanite z delovanjem naprave.

Uporabljajte samo originalne dele za dodatno opremo, obrabne in nadomestne dele. Nadomestne dele dobite pri vašem specializiranem trgovcu.

Pri naročanju sporočite številko stroja, tip in leto izdelave.

⚠ POZOR!

Naprava in ovojnina niso otroške igrače! Otroci se ne smejo igrati s plastičnimi vrečkami, folijami in majhnimi delci! Obstaja nevarnost da delce pogoltnejo in se zadušijo!

9. Postavitev / Pred zagonom

9.1 Namestitev koles (7) (vrečka s priborom A)

- Sornik vtaknite skozi kolo (7)
- Namestite dve dodatni plošči
- Sornike vtaknite le skozi odprtine, ki se nahajajo na spodnjem delu cepilnika (sl. 3)
- Pritrdite sornik le z eno ploščo in enim vzmetnim vtičem
- Nazadnje namestite kolesni pokrov
- Postopek ponovite tudi na drugi strani.

9.2 Montaža mize (5)

- Odvijte vijak z zvezdastim ročajem (sl. 4)
- Obe stranski odlagališči (11) razklopite navzven, kot je prikazano na sl. 5
- Mizo namestite v za to predvideno držalo in znova privijte vijak (sl. 6 (1)), ki ste ga predhodno razrahljali (sl. 6 (2)).

9.3 Pritrditev upravljalnih rok, kompletno (10) (vrečka s priborom B)

Krmilne ročice upravljalnih rok so usmerjene navzven!

- Odstranitev predhodno montiranega sornika (sl. 7 (C))
- Zgoraj in spodaj namastite pločevinaste vezice
- Upravljalno roko, kompletno, vstavite v predvideni položaj (sl. 7 (1)).

- Upravljalno roko (A) vstavite v preklopno prevesico (B) (sl. 7 (2)).
- Upravljalne roke, kompletno, zavarujte s sornikom (c) in jih pritrdite z vzmetnim vtičem
- Sedaj pritrdite drugo upravljalno roko na drugi strani po opisani metodi.

9.4 Montaža kavljev (vrečka s priborom C)

- S po dvema vijakoma s križnim urezom, podložka-ma in maticama pritrdite dodatna držala (D) na kavlje (sl. 8). Ob tem pazite, da dodatno držalo večjih dimenzij pritrdite na levi kavelj (4).
- Nastavljive kavlje položite na že varjene šestrobe maticice in jih pritrdite s priloženimi vijaki z zvezdastimi ročaji in podložkami (sl. 8).
- Pazite, da so roglji, ki so pritrdjeni na kavlje, po montaži usmerjeni drug proti drugemu (sl. 9)

⚠ POZOR!

Pred zagonom obvezno v celoti montirajte napravo!

10. Zagon naprave

Pred zagonom dobro fiksirajte cepilnik na tla z vijaki M10, kot je prikazano na sliki 15.

Prepričajte se, da je stroj sestavljen v celoti in v skladu s predpisi. Preverite pred vsako uporabo:

- priključne vode glede okvarjenih mest (pretrgi, ureznine in podobno),
- stroj glede morebitnih poškodb,
- če so vsi vijaki trdno priviti,
- hidravliko glede netesnih mest in
- nivo olja.

Preverite nivo olja (sl. 13)

Hidravlična naprava je zaprt sistem z rezervoarjem olja, oljno črpalko in krmilnim ventilom. Pred vsakim zagonom redno preverjajte nivo olja. Prenizek nivo olja lahko povzroči poškodbe oljne črpalke. Nivo olja mora biti vedno znotraj srednjih oznak na merilni palici za olje. Cepilni steber morate pred preverjanjem uvleči, stroj pa mora stati ravno. Da bi izmerili nivo olja, v celoti potopite merilno palico za olje.

Preverjanje delovanja

Pred vsako uporabo preverite delovanje.

Dejanje:	Rezultat:
Oba ročaja potisnite navzdol.	Cepilno rezilo se pomakne navzdol do pribl. 10 cm nad mizo.
Vsakič spustite po en ročaj	Cepilno rezilo ostane v izbranem položaju.
Spustite oba ročaja.	Cepilno rezilo se pomakne v zgornji položaj.

Pred vsako uporabo preverite nivo olja, oglejte si poglavje »Vzdrževanje«!

Odzračevanje (sl. 14)

Preden začnete delati s cepilnikom, odzračite hidravlično napravo.

- Odzračevalno loputo 6 odvijte za nekaj obratov, da lahko zrak uhaja iz rezervoarja za olje.
- Med obratovanjem naj bo pokrov odprt.
- Preden začnete premikati cepilnik, zaprite pokrov, ker lahko sicer izteče olje.

Če hidravlične naprave ne odzračite, zaprt zrak poškoduje tesnila in s tem cepilnik!

Omejitev dviga pri kratkem lesu (sl. 10)

Spodnji položaj cepilnega rezila je pribl. 10 cm nad cepilno mizo

- Cepilno rezilo pomaknite na zeleni položaj, spustite upravljalno roko
- Izklopite motor
- Spustite drugo upravljalno roko
- Odvijte vijak z zvezdastim ročajem (10a)
- Drog za nastavljanje dviga (8) pomaknite navzgor, dokler ga ne zaustavi vzmet
- Ponovno privijte vijak z zvezdastim ročajem (10a).
- Vključite motor
- Preverite zgornji položaj.

Vklop/izklop (12)

Za vklop pritisnite zeleno tipko.

Za izklop pritisnite rdečo tipko.

Napotek: Pred vsako uporabo preverite delovanje enote za vklop / izklop, tako da jo enkrat vklopite in izklopite.

Varovalo proti ponovnemu zagonu pri izpadu električnega toka (sprožilnik ničelne napetosti)

Pri izpadu toka, nenamernemu izvlečenju vtiča ali okvarjeni varovalki se naprava samodejno izklopi. Za ponovni vklop vnovič pritisnite zeleno tipko na vklopni enoti.

Cepljenje

- Postavite les na mizo, ga z obema ročajema trdno držite, ročaje potisnite navzdol in ju, takoj ko cepilno rezilo prodre v les, potisnite navzven in istočasno navzdol. S tem se prepreči pritisk na pritrdilne pločevine.
- Cepite samo ravno odrezana drva.
- Drva cepite navpično.
- **Nikoli jih ne cepite v ležečem ali prečnem položaju.**
- Pri cepljenju drv nosite primerne rokavice.

Pozor! Stranskih odlagalnih miz ni dovoljeno uporabljati kot podlago/mizo za cepljenje.

Konec dela

- Pomaknite cepilno rezilo v spodnji položaj.
- Spustite eno upravljalno roko.
- Izklopite napravo in izvlecite vtič.
- Zaprite odzračevalni vijak.
- Upoštevajte napotke za vzdrževanje

11. Električni priključek

Nameščeni elektromotor je priključen, tako da je pripravljen za uporabo. Priključek ustreza zadevnim standardom VDE in DIN.

Omrežni priključek in uporabljen podaljšek na strani kupca morata ustrezati predpisom.

- Izdelek izpolnjuje zahteve EN 61000-3-11 in je zavezan posebnim pogojem za priključek. To pomeni, da uporaba poljubne priključne točke ni dopustna.
- Naprava lahko ob neugodnih pogojih električnega omrežja povzroči prehodno napetostno nihanje.
- Proizvod je predviden izključno za uporabo na priključnih točkah, ki
 - a. ne prekoračijo najvišje dovoljene omrežne impedanco " $Z_{max} = 0.330 \Omega$ ", ali
 - b. imajo trajno tokovno obremenljivost omrežja najmanj 100 A po fazi.
- Kot uporabnik morate zagotoviti, po potrebi s posvetovanjem z vašim podjetjem za oskrbo z električno energijo, da vaša priključna točka, na katero želite priključiti proizvod in ga uporabljati, izpolnjuje obe od zgoraj navedeni zahtevi, a) in b).

Okvarjeni napajalni kabli

Na električnih priključnih vodih pogosto nastanejo poškodbe izolacije.

Vzroki za to so lahko:

- Otiščanci, če priključne vode speljete skozi okna ali reže vrat.
- Pregibi zaradi nepravilne pritrditve ali vodenja priključnih vodov.
- Rezi zaradi vožnje preko priključnih vodov.
- Poškodbe izolacije zaradi iztrganja iz stenske vtičnice.
- Pretrgana mesta zaradi staranja izolacije.

Takih poškodovanih električnih priključnih vodnikov ne smete uporabljati, ker so zaradi poškodb izolacije smrtno nevarni.

Redno preverjajte napajalne kable za poškodbe. Prepričajte se, da napajalni kabel med preverjanjem ni priključen v električno omrežje.

Električne povezave morajobiti v skladu z ustreznimi VDE in DIN predpisi. Uporabljajte samo priključne kable z oznako H 07 RN.

Tipski odtis na napajalnem kablu je obvezen.

Pri enofaznem motorju na izmenični tok priporočamo, da pri strojih z visokim zagonskim tokom (od 3000 W naprej) uporabite varovalko C 16 A ali K 16 A!

Trifazni motor 400 V~ / 50 Hz

Električno omrežje 400 V~ / 50 Hz

Kabli električnega omrežja in podaljševalni kabli morajo biti 5-žilni (3P + N + SL (3/N/PE)).

Podaljški do 25 m morajo imeti prečni prerez 1,5 mm². Varovalka za zaščito električnega omrežja naj bo največ 16 A.

Ko napravo priključite v omrežje ali prestavite na drugo lokacijo, preverite smer vrtenja (po potrebi obrnite polarnost vtičnice).

Obrnite pretvornik polarnosti na vtičnici naprave.

12. Čiščenje

Pozor!

Pred vsemi čiščenji izvlecite omrežni vtič.

Priporočamo, da napravo očistite neposredno po vsaki uporabi.

Od časa do časa s krpo obrišite iveri in prah, ki se nabirajo na stroju.

Napravo redno čistite z vlažno krpo in malo mazavega mila. Ne uporabljajte čistil ali topil, ker lahko poškodujejo plastične dele naprave. Pazite, da v notranjost naprave ne vdre voda.

13. Prevoz

Za transport cepilnika drv morate cepilno rezilo pomakniti čisto navzdol. S pomočjo ročaja B na cepilnem stebru cepilnik rahlo nagnite, da stroj nagnete na kolesa in ga lahko v tem položaju premikate. (sl. 11).

14. Uskladiščenje

Napravo in njen pribor skladiščite v temnem, suhem, zaščitenem pred zmrzaljo, izven dosega otrok. Idealna temperatura skladiščenja je med 5 in 30°C.

Električno orodje shranjujte v originalni embalaži.

Pokrijte električno orodje, da ga zaščitite pred prahom ali vlago. Navodila za uporabo hranite ob električnem orodju.

15. Vzdrževanje

Pozor!

Pred vzdrževanjem izvlecite omrežni vtič. Bodite pozorni, da kardanska gred ni priključena na pogon vozila.

Kdaj moram zamenjati olje?

Prva menjava olja je po 50 obratovalnih urah, potem pa na vsakih 500 obratovalnih ur.

Menjava olja (slika 12)

- Cepilni steber popolnoma uvlecite.
- Pod cepilnik postavite posodo s prostornino najmanj 6 l.
- Odvijte merilno palico za olje 6.
- Odprite izpustni vijak za olje 12a pod rezervoarjem za olje, da lahko olje izteče ven.
- Ponovno privijte vijak za izpust olja 12a.
- S pomočjo čistega lijaka dotočite 4l novega hidravličnega olja.
- Ponovno privijte merilno palico za olje.

Odpadno olje odstranite v skladu s predpisi na krajevnem zbirnem mestu za odpadno olje. Prepovedano je izpuščanje odpadnega olja v tla ali mešanje z odpadki.

Priporočamo olja vrste HLP 32.

Cepilni prečnik

Cepilni prečnik je treba pred zagonom rahlo namažati. Ta postopek ponovite na vsakih 5 obratovalnih ur. Nanesite majhno količino masti ali olja za pršenje.

Prečnik ne sme delovati na suho.

Hidravlična naprava

Hidravlična naprava je zaprt sistem z rezervoarjem olja, oljno črpalko in krmilnim ventilom.

Tovarniško sestavljenega sistema ni dovoljeno spreminjati ali manipulirati.

Redno preverjajte nivo olja.

Prenizek nivo olja povzroči poškodbe oljne črpalke, Hidravlične priključke in privitja redno preverjajte glede tesnjenja – po potrebi pritegnite.

Priključevanje in popravila

Priključevanje in popravila električne opreme lahko izvajajo samo električarji.

V primeru povpraševanja morate navesti spodnje podatke:

- Vrsta toka, ki napaja motor
- Podatki tipske ploščice stroja
- Podatki tipske ploščice motorja

Informacije o servisu

Upoštevajte, da so pri tem izdelku sledeči deli podvrženi obrabi, ki izhaja iz uporabe, ali naravni obrabi oz. so sledeči deli potrebni kot potrošni material.

Obrabljivi deli*: Vodila cepilnega klina/cepilnega prečnika, hidravlično olje

* Ni nujno v obsegu dostave!

Nadomestne dele in pribor dobite v našem servisnem centru. V ta namen odčitajte QR-kodo na naslovni strani.

16. Odlaganje med odpadke in reciklaža

Napotki za embalažo



Embalažne materiale je mogoče reciklirati. Embalažo zavrzite okolju prijazno.

Napotki glede zakona o električnih in elektronskih napravah



Stare električne in elektronske naprave ne sodijo med gospodinjske, pač pa jih morate zavreči oz. oddati na zbirno mesto ločeno!

- Stare baterije in akumulatorje, ki niso fiksno vgrajeni v staro napravo, je treba pred oddajo na zbirno mesto odstraniti brez uničenja komponent! Navodila za njihovo odstranjevanje ureja zakon o baterijah.
- Lastnik oz. uporabnik električnih in elektronskih naprav je zakonsko zavezan, da stare naprave po njihovi uporabi odda.
- Končni uporabnik nosi odgovornost za brisanje svojih osebnih podatkov na stari napravi, ki jo želi zavreči!
- Simbol prečrtanega smetnjaka pomeni, da električnih in elektronskih naprav ne smete odlagati med gospodinjske odpadke.
- Električne in elektronske naprave lahko brezplačno oddate na naslednjih mestih:
 - Javno-pravna mesta za odstranjevanje odpadkov oz. zbirna mesta (npr. komunalna podjetja)
 - Prodajna mesta električnih naprav (stacionarna in spletna), če so trgovci zavezani k prevzemanju starih naprav ali to ponujajo brezplačno.
 - Do tri stare električne naprave na vrsto naprave, z dolžino stranice največ 25 centimetrov, lahko brez predhodnega nakupa nove naprave od proizvajalca oddate pri njem ali na drugem pooblaščenem zbirnem mestu v vaši bližini.
 - Ostale proizvajalčeve in trgovčeve dodatne pogoje za prevzem najdete pri posamezni servisni službi.
- Če proizvajalec dostavi novo električno napravo v zasebno gospodinjstvo, lahko končni uporabnik na zahtevo naroči brezplačen prevzem stare električne naprave. Povežite se s servisno službo proizvajalca.
- Te izjave veljajo le za naprave, ki so nameščene in prodane v državah Evropske unije in so predmet evropske direktive 2012/19/EU. V državah izven območja Evropske unije lahko veljajo drugačna določila za odstranjevanje starih električnih in elektronskih naprav med odpadke.

17. Pomoč pri motnjah

V naslednji tabeli so prikazani simptomi napak in opisana pomoč, če vaša naprava enkrat ne deluje pravilno. Če s tem ne morete lokalizirati in odpraviti težave, se obrnite na svoj servis.

Motnja	Možni vzrok	Ukrep
Hidravlična črpalka se ne zažene	Ni napetosti	Preverite, če so vodi pod napetostjo
	Termostatsko stikalo motorja se je izklopilo	Ponovno vklopite termostatsko stikalo v notranjosti ohišja motorja
Steber se pomakne navzdol	Nizek nivo olja	Preverite nivo olja in ga dolijte
	Ena od ročic ni priključena	Preverite pritrditev ročic
	Umazanija v tirnicah	Očistite steber
Motor se zažene, ampak steber se ne pomakne navzdol	Napačna smer vrtenja motorja pri trifaznem toku	Preverite smer vrtenja motorja in jo prestavite

Objašnjenje simbola na uređaju

Svrha je simbola u ovom priručniku skrenuti vašu pozornost na moguće rizike. Sigurnosne simbole i objašnjenja uz njih valja pomno proučiti. Sama upozorenja neće otkloniti rizike i ne mogu zamijeniti ispravne mjere za sprječavanje nezgoda.

	Prije stavljanja u pogon pročitajte priručnik
	Rabite sigurne cipele
	Rabite radne rukavice
	Rabite štitnike sluha i zaštitne naočale
	Rabite zaštitnu kacigu
	Zabranjeno je pušenje u radnom prostoru
	Ne dopustite da hidraulično ulje dospije u tlo
	Održavajte red na radnom području! Nered može uzrokovati nezgode!
	Propisno zbrinite otpadno ulje (na lokalno sabiralište otpadnog ulja). Otpadno ulje zabranjeno je ispuštati u tlo ili miješati s otpadom.
	Zabranjeno je demontiranje ili mijenjanje zaštitnih i sigurnosnih naprava.
	U radnom području stroja smije biti samo rukovatelj. Ostale osobe te kućne i gospodarske životinje držite dalje od opasnog područja (na minimalnoj udaljenosti od 5 m).
	Zaglavljene trupce ne vadite rukama.
	Pozor! Prije radova popravljanja, održavanja i čišćenja isključite motor i izvucite mrežni utikač.
	Opasnost od posjekotina i prignječenja; nikada ne dirajte opasna područja kada se nož za cijepanje kreće.
	Visoki napon, životna opasnost!
	Strojem smije rukovati samo jedna osoba!
	Prije početka rada otpustite vijak odušnika za cca 2 okretaja. Zatvorite ga prije transporta.
	Oprez! Pokretni alati!
	Uređaj ne transportirajte u položenu položaju!
	⚠ Pozor! U ovom priručniku za uporabu mjesta koji se tiču vaše sigurnosti označili smo ovim znakom

Sadržaj:	Stranica:
1. Uvod	110
2. Opis uređaja	110
3. Isporučena oprema	110
4. Namjenska uporaba	110
5. Opće sigurnosne napomene	111
6. Dodatne sigurnosne napomene	111
7. Tehnički podatci	112
8. Raspakiranja	112
9. Montaža/prije stavljanja u pogon	112
10. Stavljanje u pogon	113
11. Električni priključak	114
12. Čišćenje	114
13. Transport	114
14. Skladištenje	114
15. Održavanje	114
16. Zbrinjavanje i recikliranje	115
17. Otklanjanje neispravnosti	116
18. Izjava o sukladnosti	157

1. Uvod

Proizvođač:

Scheppach GmbH
Günzburger Straße 69
D-89335 Ichenhausen

Poštovani kupci,

želimo vam mnogo zadovoljstva i uspjeha pri radu s vašim novim strojem.

Napomena:

Prema važećem njemačkom Zakonu o odgovornosti za proizvode, proizvođač ovog uređaja ne odgovara za štete koje nastanu na ovom uređaju ili koje ovaj uređaj prouzroči:

- Nestručnim rukovanjem
- Nepoštivanjem priručnika za rukovanje
- Popravicima koje obave neovlašteni stručnjaci
- Ugradnjom i zamjenom neoriginalnih rezervnih dijelova
- Nenamjenskom upotrebom
- Kvarom električnog sustava zbog nepoštivanja električnih propisa i odredaba VDE 0100, DIN 57113 / VDE 0113

Preporučujemo:

Prije montaže i prije stavljanja u pogon pročitajte cjelokupan priručnik za rukovanje.

Ovaj priručnik za rukovanje upoznat će vas sa strojem i objasniti njegovu namjensku upotrebu.

Priručnik za rukovanje sadrži važne upute za siguran, stručan i ekonomičan rad ovim strojem te za izbjegavanje opasnosti, uštedu na troškovima popravka, smanjenje prekida rada te povećanje pouzdanosti i radnog vijeka stroja.

Osim sigurnosnih propisa u ovom priručniku za rukovanje morate svakako poštivati i propise koji se odnose na rad stroja u vašoj državi.

Priručnik za rukovanje spremite blizu stroja, zaštićenog od prljavštine i vlage u plastičnoj vrećici. Prije početka rada svi rukovatelji moraju pročitati i pozorno poštivati ovaj priručnik.

Strojem smiju rukovati samo osobe koje su podučene u upotrebu stroja i upoznate s opasnostima koje iz toga proizlaze. Strojem smiju rukovati samo osobe odgovarajuće minimalne dobi.

Osim sigurnosnih napomena u ovom priručniku za rukovanje i posebnih nacionalnih propisa potrebno je poštivati i općeprihvaćena tehnička pravila za rad strojeva za obradu.

Ne preuzimamo odgovornost za nezgode ili štete koje nastanu nepoštivanjem ovog priručnika ili sigurnosnih napomena.

2. Opis uređaja

1. Transportne ručke
2. Rastavni klin
3. Stupac cjepača
4. Pomične kandže
5. Stol
6. Mjerna šipka za ulje
7. Kotači
8. Šipka za namještanje hoda
9. Upravljačka ručica
10. Kompletni upravljački krakovi
11. Stol za polaganje (bočno)
12. Kombinacija sklopaka/utikača
13. Motor
14. Pokrov

3. Isporučena oprema

- A. Cjepač
- B. Upravljački krakovi
- C. Pomične kandže
- D. Dodatni držači
- E. Kotači
- F. Vrećica s priborom (A, B, C)
- G. Priručnik za uporabu
- H. Stol sa stolovima za polaganje

4. Namjenska uporaba

Stroj je dopušteno rabiti samo namjenski. Svaka druga uporaba smatra se nenamjenskom. Za štete ili ozljede uzrokovane takvom uporabom odgovoran je korisnik/rukovatelj, a ne proizvođač.

Sastavni je dio namjenske uporabe i pridržavanje sigurnosnih napomena te uputa za montažu i rad u priručniku za uporabu. Osobe koje strojem rukuju i koje ga održavaju moraju biti upoznate s njim i podučene o mogućim opasnostima.

Osim toga, potrebno je strogo pridržavanje važećih propisa o zaštiti na radu.

Valja se pridržavati drugih općih pravila iz područja medicine rada i tehničke sigurnosti.

Proizvođač ne odgovara za izmjene na stroju i štete koje iz toga proiziđu.

Stroj je dopušteno rabiti samo s originalnim dijelovima i originalnim priborom proizvođača.

Potrebno je pridržavati se propisa o sigurnosti, radu i održavanju proizvođača te dimenzija specificiranih u tehničkim podacima.

- Hidraulični cjepač drva moguće je rabiti samo u uspravnom položaju, a drva je dopušteno cijepati samo uspravno u smjeru vlakana. Dimenzije drva koje valja cijepati
Duljina drva min. - maks.: 100 - 550 mm
Promjer drva min. - maks.: 80 - 300 mm

- Drvo nikada ne cijepajte položeno ili suprotno od smjera vlakana.
- Potrebno je pridržavati se propisa o sigurnosti, radu i održavanju proizvođača te dimenzija specificiranih u tehničkim podacima.
- Potrebno je pridržavati se primjenjivih propisa o zaštiti na radu i drugih općeprihvaćenih pravila o tehničkoj sigurnosti.
- Stroj smiju rabiti, održavati ili popravljati samo osobe koje su upoznate s njime i koje su podučene o opasnostima. Proizvođač neće odgovarati za štete uzrokovane neovlaštenim izmjenama stroja.
- Stroj je dopušteno rabiti samo s originalnim priborom i originalnim alatima proizvođača.
- Svaka uporaba koja odstupa od gore navedene smatra se nenamjenskom. Proizvođač ne odgovara za štete uzrokovane takvom uporabom; rizik snosi isključivo korisnik.

Napominjemo da naša oprema nije proizvedena za komercijalnu, trgovačku ili industrijsku primjenu. Jamstvo neće biti valjano ako opremu koristite u komercijalne svrhe, za trgovačke ili industrijske poslovne djelatnosti ili u slične svrhe.

5. Opće sigurnosne napomene

UPOZORENJE: Prilikom uporabe električnih alata trebali biste se pridržavati sljedećih osnovnih sigurnosnih mjera kako biste umanjili rizik od požara, električnog udara i tjelesnih ozljeda. Prije rada s ovim alatom molimo pročitajte sve upute.

- Pridržavajte se svih sigurnosnih napomena i napomena o opasnostima na stroju.
- Sve sigurnosne napomene i napomene o opasnostima na stroju održavajte čitljivima.
- Nije dopušteno demontirati ili onemogućivati sigurnosne naprave na stroju.
- Provjerite električne kabele. Ne rabite neispravne električne kabele.
- Prije stavljanja u pogon provjerite ispravno funkcioniranje dvoručnog rukovanja.
- Rukovatelju mora biti najmanje 18 godina. Učenicima na praksi mora biti najmanje 16 godina, ali oni smiju raditi sa stroju samo pod nadzorom.
- Prilikom rada nosite radne rukavice.
- Oprez prilikom rada: Opasnost od ozljeda za prste i šake zbog alata za cijepanje.
- Za cijepanje teških ili kabastih dijelova rabite prikladna pomagala za podupiranje.
- Radove opremanja, namještanja i čišćenje te održavanje i otklanjanje neispravnosti obavljajte samo kada je motor isključen. Izvucite električni utikač!
- Montažu, popravke i radove održavanja na električnoj instalaciji smiju obavljati samo stručnjaci.
- Nakon obavljenih radova popravljanja i održavanja potrebno je odmah ponovno montirati sve zaštitne i sigurnosne naprave.

- Prilikom napuštanja radnog mjesta isključite motor. **Izvucite električni utikač!**

6. Dodatne sigurnosne napomene

- Cjepačem drva smije rukovati **samo jedna osoba**.
- **Nosite zaštitnu opremu** (zaštite naočale/vizir, rukavice, zaštitne cipele) kako biste se zaštitili od mogućih ozljeda.
- Nikada ne cijepajte trupce u kojima postoje **čavli žice** ili drugi predmeti.
- Već iscijepano drvo i strugotine stvaraju **opasno radno područje**. Postoji opasnost od spoticanja, pokliznuća ili pada. Radno područje uvijek održavajte urednim.
- Nikada ne stavljajte ruke na pokretne dijelove stroja kada je stroj uključen.
- Cijepajte samo drvo **maksimalne duljine 55 cm**.

Upozorenje! Ovaj električni alat tijekom rada proizvodi elektromagnetsko polje. To polje u određenim okolnostima može negativno utjecati na aktivne ili pasivne medicinske implantate. Kako biste umanjili opasnost od teških ili smrtnih ozljeda, preporučujemo osobama s medicinskim implantatima da se prije uporabe električnog alata savjetuju s liječnikom i proizvođačem tog medicinskog implantata.

Potencijalni rizici

Stroj je konstruiran prema aktualnom stanju tehnologije i prihvaćenim pravilima o tehničkoj sigurnosti. Unatoč tome, prilikom rada mogu se pojaviti neke potencijalni rizici.

- Opasnost od ozljeda za prste i šake zbog alata za cijepanje u slučaju neispravnog vođenja ili polaganja drva.
- Ozljede zbog izbačenog izratka u slučaju neispravnog držanja ili vođenja.
- Opasnost zbog električne energije u slučaju uporabe neispravnih električnih kabela.
- Osim toga, unatoč svim poduzetim mjerama opreza, mogu postojati skriveni potencijalni rizici.
- Potencijalne rizike moguće je smanjiti na minimum pridržavanjem sigurnosnih napomena i namjenske uporabe te cijelog priručnika za uporabu.
- Opasnost za zdravlje zbog električne energije u slučaju uporabe neispravnih električnih kabela.
- Prije radova namještanja ili održavanja pustite tipku za pokretanje i izvucite mrežni utikač.
- Izbjegavajte iznenadna pokretanja stroja: prilikom ukopčavanja utikača u utičnicu nije dopušteno pritiskati tipku za pokretanje.
- Rabite alat koji se preporučuje u ovom priručniku za uporabu. Tako ćete postići optimalan učinak stroja.
- Držite šake dalje od radnog područja kad stroj radi.

7. Tehnički podatci

Motor	400 V~ / 50 Hz
Ulazna snaga P1	3500 W
Izlazna snaga P2	2500 W
Način rada	S6 40%
Brzina vrtnje motora min ⁻¹	2800 min ⁻¹
Fazna preklopka	da
Dimenzije d × š × v	845 x 935 x 1500 mm
Visina stola	800 mm
Radna visina	940 mm
Duljina drva min. - maks.	100 - 550 mm
Promjer drva min. - maks.	80 - 300 mm
Učinak maks.	8 t
Hod cilindra	550 mm
Brzina hoda unaprijed	6 cm/s
Brzina hoda unatrag cm/s	19,4 cm/s
Količina ulja	4 l
Masa oko	109 kg

Zadržavamo pravo na tehničke izmjene!

* Način rada S6 40%, neprekinuti povremeni rad. Rad se sastoji od vremena pokretanja, vremena s konstantnim opterećenjem i vremena praznog hoda. Vrijeme rada je 10 minuta, dok relativno trajanje aktivnosti iznosi 40 % vremena rada.

Buka

⚠ **Upozorenje:** Buka može imati ozbiljne posljedice na vaše zdravlje. Ako buka stroja prijeđe 85 dB, nosite odgovarajuću zaštitu za sluh.

Karakteristične vrijednosti zvuka

Razina zvučne snage L_{WA}	93,6 dB
Razina zvučnog tlaka L_{pA}	77,8 dB
Nesigurnost $K_{WA/pA}$	3 dB

8. Raspakiranja

Otvorite pakiranje i oprezno izvadite uređaj. Uklonite ambalažni materijal te ambalažnu i transportnu zaštitu (ako postoji).

Provjerite cjelovitost isporučene opreme. Provjerite ima li na uređaju i dijelovima pribora transportnih oštećenja. U slučaju reklamacija morate odmah obavijestiti otpremnika. Naknadne reklamacije neće se prihvatiti. Sačuvajte ambalažu po mogućnosti do isteka jamstvenog razdoblja.

Prije upotrebe upoznajte se s uređajem prema priručniku za rukovanje.

Kao pribor te habajuće i rezervne dijelove upotrebljavajte samo originalne dijelove. Rezervne dijelove možete nabaviti od specijaliziranog trgovca tvrtke. Pri naručivanju navedite naše brojeve artikla te tip i godinu proizvodnje uređaja.

⚠ POZOR!

Uređaj i ambalažni materijali nisu dječja igračka! Djeca se ne smiju igrati plastičnim vrećicama, folijama i malim dijelovima! Postoji opasnost od gutanja i gušenja!

9. Montaža/prije stavljanja u pogon

9.1 Montiranje kotača (7) (vrećica s priborom A)

- Utaknite svornjak kroz kotač (7)
- Montirajte dvije podložne pločice
- Sada utaknite svornjak kroz provrte koji se nalaze na donjem dijelu cjepača (sl. 3)
- Zatim fiksirajte svornjak pločicom i opružnim utikačem
- Na kraju postavite mali naplatak
- Ponovite taj postupak na drugoj strani.

9.2 Montiranje stola (5)

- Olabavite vijak sa zvjezdastom ručkom (sl. 4)
- Preklopite oba bočna oslonca (11) prema van, kao što je prikazano na sl. 5
- Sada postavite stol u za to predviđen držač (sl. 6 (1)) i ponovno pritegnite prethodnog otpušten vijak sa zvjezdastom ručkom (sl. 6 (2)).

9.3 Montiranje kompletnih upravljačkih krakova (10) (vrećica s priborom B)

Upravljačke ručice krakova usmjerene su prema van!

- Demontirajte prethodno montiran svornjak (sl. 7 (C))
- Podmažite limene spojnice odozgo i odozdo
- Umetnite kompletan upravljački krak u za to predviđen položaj (sl. 7 (1)).
- Uvucite upravljački krak (A) u ogibnu sklopku (B) (sl. 7 (2))
- Osigurajte kompletne upravljačke krakove svornjacom (c) i fiksirajte ih opružnim utikačem
- Sada pričvrstite drugi upravljački krak prema opisanom postupku na drugoj strani.

9.4 Montiranje kandža (vrećica s priborom C)

- Pričvrstite dodatne držače (D) s po dva vijka s križnom glavom, pločicama i maticama za kandže (sl. 8). Pobrinite se za to da se dodatni držač s većom mjerom pričvrsti za lijevu kandžu (4).
- Položite pomične kandže na prethodno zavarene šesterostrane matice i pričvrstite ih priloženim vijcima sa zvjezdastom ručkom i pločicama (sl. 8)

- Pozor, šiljci montirani na kandžama moraju nakon montaže biti usmjereni jedan prema drugom (sl. 9)

⚠ POZOR!

Prije stavljanja u pogon svakako kompletno montirajte uređaj!

10. Stavljanje u pogon

Prije stavljanja u pogon fiksirajte cjepač s pomoću vijaka M10 na pod kao što je prikazano na slici 15.

Uvjerite se u to da je stroj potpuno i propisno montiran. Prije svake uporabe provjerite sljedeće:

- Postoje li neispravna mjesta na priključnim vodovima (pukotine, rezovi i slično),
- Postoje li eventualna oštećenja na stroju,
- Jesu li svi vijci pritegnuti,
- Postoje li mjesta propuštanja u hidrauličnom sustavu i
- Razinu ulja

Provjeravanje razine ulja (sl. 13)

Hidraulični sustav je zatvoreni sustav sa spremnikom za ulje, uljnom pumpom i upravljačkim ventilom. Provjeravajte razinu ulja redovito prije svakog stavljanja u pogon. Preniska razina ulja može oštetiti uljnu pumpu. Razina ulja mora biti unutar srednje oznake na mjernoj šipki za ulje. Stup za cijepanje mora prije provjere biti uvučen, a stroj mora stajati ravno. Potpuno uvrnite mjernu šipku za ulje kako biste izmjerili razinu ulja.

Provjera funkcioniranja

Prije svake uporabe treba obaviti provjeru funkcioniranja.

Postupak:	Rezultat:
Pritisnite obje ručke prema dolje.	Nož za cijepanje se spušta do oko 10 cm iznad stola.
Pustite jednu ručku.	Nož za cijepanje ostaje u odabranom položaju.
Pustite obje ručke.	Nož za cijepanje pomiče se natrag u gornji položaj.

Prije svake uporabe trebalo bi obaviti provjeru razine ulja, vidi poglavlje „Održavanje“!

Odzračivanje (sl. 14)

Prije stavljanja cjepača u pogon odzračite hidraulični sustav.

- Otpustite odušnu zaklopku 6 za nekoliko okretaja kako bi zrak mogao izići iz rezervoara ulja.
- Tijekom rada ostavite poklopac otvorenim.
- Prije premještanja cjepača ponovno zatvorite poklopac jer bi inače ulje moglo isteći.

Ako se hidraulični sustav ne odzračí, zarobljeni zrak oštetit će brtve, a time i cjepač!

Ograničavanje hoda za kratko drvo (sl. 10)

Donji položaj noža za cijepanje cca 10 cm iznad stola za cijepanje

- Pomaknite nož za cijepanje u željeni položaj i pustite jedan upravljački krak
- Isključite motor
- Pustite drugi upravljački krak
- Otpustite vijak sa zvjezdastom ručkom (10a)
- Pomičite šipku za namještanje hoda (8) prema gore dok je opruga ne zaustavi
- Ponovno pritegnite vijak sa zvjezdastom ručkom (10a).
- Uključite motor
- Provjerite gornji položaj.

Uključivanje/isključivanje (12)

Za uključivanje pritisnite zeleni gumb.

Za isključivanje pritisnite crveni gumb.

Napomena: Prije svake uporabe uključivanjem i isključivanjem provjerite funkcioniranje sklopa za uključivanje/isključivanje.

Zaštita od ponovnog pokretanja u slučaju prekida opskrbe elektroenergijom (nulnaponski okidač)

U slučaju prekida opskrbe elektroenergijom, nenamjernog izvlačenja utikača ili neispravnog osigurača uređaj se automatski isključuje. Kako biste ga ponovno uključili, ponovno pritisnite zeleni gumb na sklopnoj jedinici.

Cijepanje

- Postavite drvo na stol, učvrstite ga objema ručkama, pritisnite ručke prema dolje, a kada nož za cijepanje prodre u drvo, pomaknite ručke prema van uz istodobno pritiskivanje prema dolje. Time se sprečava pritiskivanje pridržanih limova.
- Cijepajte samo ravno odrezana drva.
- Drvo cijepajte okomito.
- **Drva nikada ne cijepajte uzdužno ili poprečno.**
- Pri cijepanju nosite odgovarajuće rukavice.

Pozor! Bočne stolove za polaganje nije dopušteno rabiti kao podlogu/stol za cijepanje.

Završetak rada

- Pomaknite nož za cijepanje u donji položaj.
- Pustite jedan upravljački krak.
- Isključite uređaj i izvucite mrežni utikač.
- Zatvorite odušni vijak.
- Pridržavajte se općih napomena za održavanje

11. Električni priključak

Instalirani elektromotor spojen je i spreman za rad. Priključak odgovara važećim VDE i DIN propisima. Priključak na električnu mrežu korisnika kao i korišteni produžni kabel moraju biti u skladu s tim propisima.

- Proizvod ispunjava zahtjeve norme EN 61000-3-11 i podliježe uvjetima posebnog priključivanja. To znači da nije dopuštena uporaba na proizvoljnim, slobodno odabranim spojnim točkama.
- Uređaj može uzrokovati privremena kolebanja napona u nepovoljnim uvjetima električne mreže.
- Proizvod je predviđen isključivo za uporabu na spojnim točkama koje
 - a. ne prekoračuju maksimalno dopuštenu mrežnu impedanciju „ $Z_{max} = 0.330 \Omega$ “ ili
 - b. imaju opterećenje električne mreže trajnom strujom od najmanje 100 A po fazi.
- Vi kao korisnik morate osigurati, po potrebi i u dogovoru s elektrodistribucijskom tvrtkom, da spojna točka preko koje želite napajati proizvod ispunjava jednu od gore navedenih zahtjeva a) ili b).

Oštećeni električni kabeli

Ne električnim kabelima često nastaju oštećenja izolacije.

Uzroci su sljedeći:

- Pritisnuta mjesta, kada se kabeli provode kroz pukotine u prozorima ili vratima.
- Pregibi zbog neispravnog učvršćivanja ili provođenja kabela.
- Posjekotine zbog gaženja kabela.
- Oštećenja izolacije zbog povlačenja iz zidne utičnice.
- Pukotine zbog starenja izolacije.

Takvi oštećeni električni kabeli ne smiju se upotrebljavati i zbog oštećenja izolacije opasni su za život!

Redovito provjeravajte jesu li električni kabeli oštećeni. Pri provjeri osigurajte da kabel nije priključen na električnu mrežu.

Električni kabeli moraju ispunjavati odgovarajuće odredbe VDE i DIN. Upotrebljavajte samo kabele s oznakom H 07 RN.

Otisak oznake tipa na kabelu obavezan je.

Kod jednofazne izmjenične struje za strojeve s visokom zaletnom strujom (većom od 3000 W) preporučujemo automatski osigurač C 16A ili K 16A!

Trofazni motor 400 V~ / 50 Hz

Mrežni napon 400 V~ / 50 Hz.

Mrežni priključak i produžni kabel moraju biti pete-rožilni = 3 P + N + SL. - (3/N/PE).

Produžni kabeli do 25 m moraju imati presjek od 1,5 mm².

Mrežni priključak osiguran je s maksimalno 16 A.

Pri priključivanju na mrežu ili promjeni lokacije treba provjeriti smjer vrtnje. Po potrebi mora se zamijeniti polaritet.

Okrenite okretač polova u utikaču uređaja.

12. Čišćenje

Pozor!

Prije svih radova čišćenja izvucite mrežni utikač.

Preporučujemo da uređaj očistite odmah nakon svake uporabe. Krpom povremeno očistite strugotine i prašinu sa stroja.

Uređaj redovito čistite vlažnom krpom s malo mazivog sapuna. Ne rabite sredstva za čišćenje ili otapala jer bi ona mogla nagristi plastične dijelove uređaja. Pobrinite se za to da voda ne može prodrijeti u unutrašnjost uređaja.

13. Transport

Radi transporta cjepača drva nož za cijepanje potrebno je pomaknuti do kraja prema dolje. Ručkom lagano naginjite cjepač na stupu za cijepanje dok se stroj ne nagne na kotačima i tako se može pomicati. (Sl. 11).

14. Skladištenje

Uređaj i njegov pribor uskladištite na tamnom, suhom mjestu koje je zaštićeno od zamrzavanja i nepristupačno je za djecu. Optimalna je skladišna temperatura između 5 i 30 °C. Čuvajte električni alat u originalnom pakiranju. Pokrijte električni alat kako biste ga zaštitili od prašine ili vlage. Spremite priručnik za rukovanje pored električnog alata.

15. Održavanje

Pozor!

Prije svih radova održavanja izvucite mrežni utikač.

Kada mijenjati ulje?

Prvu zamjenu ulja obavite nakon 50 radnih sati, a zatim svakih 500 radnih sati.

Zamjena ulja (sl. 12)

- Potpuno uvucite stup za cijepanje.
- Ispod cjepača postavite spremnik sa zapreminom od najmanje 6l.
- Otpustite mjernu šipku za ulje 6.
- Otvorite vijak za ispuštanje ulja 12a ispod rezervoara ulja kako bi ulje moglo isteći.
- Ponovno zatvorite vijak za ispuštanje ulja 12a.
- Ulijte 4l novog hidrauličnog ulja s pomoću čistog lijevka.
- Ponovno navrnite mjernu šipku za ulje.

Zbrinite isteklo otpadno ulje propisno na lokalnim sabiralištima otpadnog ulja. Otpadna ulja zabranjeno je izljevati u tlo ili miješati s otpadom.

Preporučujemo ulja serije HLP 32.

Stupac cjepača

Stupac cjepača prije stavljanja u pogon treba lagano podmazati. Taj postupak mora se ponoviti svakih 5 radnih sati. Lagano nanesite mast ili ulje u spreju.

Stupac ne smije raditi na suho.

Hidraulični sustav

Hidraulični sustav je zatvoreni sustav sa spremnikom za ulje, uljnom pumpom i upravljačkim ventilom. Tvornički upotpunjen sustav nije dopušteno mijenjati ili njime manipulirati.

Redovito provjeravajte razinu ulja.

Preniska razina ulja oštetit će uljnu pumpu. Redovito provjeravajte nepropusnost hidrauličnih priključaka i vijčanih spojeva te ih po potrebi pritegnite.

Priključivanja i popravke

Priključivanja i popravke električne opreme smije obaviti samo elektrotehnički stručnjak.

Imate li pitanja, navedite sljedeće podatke:

- Vrsta struje motora
- Podaci s označne pločice stroja
- Podaci s označne pločice motora

Servisne informacije

Valja voditi računa o tome da kod ovog proizvoda sljedeći dijelovi podliježu trošenju zbog uporabe ili prirodnom trošenju, odnosno da su sljedeći dijelovi potrebni kao potrošni materijali.

Potrošni dijelovi*: Vodilice rastavnog klina / stupca cjepača, hidraulično ulje,

* Nisu nužno uključeni u opseg isporuke!

Rezervne dijelove i pribor možete nabaviti preko našeg servisnog centra. Za to skenirajte QR kod na naslovnici.

16. Zbrinjavanje i recikliranje

Napomene o ambalaži



Ambalažni materijali mogu se reciklirati. Molimo zbrinite ambalažu na ekološki način.

Napomene o Zakonu o električnim i elektroničkim uređajima



Otpadni električni i elektronički uređaji ne spadaju u kućni otpad, nego ih valja odnijeti na odvojeno mjesto prikupljanja i zbrinjavanja!

- Stare baterije ili akumulatore koji nisu fiksno ugrađeni u otpadni uređaj potrebno je prije predaje izvaditi tako da se ne unište! Njihovo zbrinjavanje regulirano je zakonom o baterijama.
- Vlasnici i korisnici električnih i elektroničkih uređaja zakonom su obvezni vratiti ih nakon uporabe.
- Krajnji korisnik isključivo je odgovoran za brisanje osobnih podataka na otpadnom uređaju koji treba zbrinuti!
- Simbol prekrížene kante za otpad znači da otpadne električne i elektroničke uređaje nije dopušteno zbrinjavati u kućni otpad.
- Otpadne električne i elektroničke uređaje moguće je besplatno predati na sljedeća mjesta:
 - Javno-pravna mjesta za zbrinjavanje i prikupljanje (npr. komunalna dvorišta)
 - Mjesta prodaje električnih uređaja (stacionarna i internetska), ako su trgovci obvezni preuzeti ih ili ako besplatno nude tu uslugu.
 - Do tri otpadna električna uređaja po svakoj vrsti uređaja, s duljinom rubova od maksimalno 25 centimetara, možete bez prethodne nabave novog uređaja besplatno predati proizvođaču ili nekom drugom obližnjem ovlaštenom sabiralištu.
 - Dodatne dopunske uvjete povrata od proizvođača i distributera možete saznati od servisne službe.
- U slučaju isporuke novog električnog uređaja od proizvođača privatnom kućanstvu on može omogućiti besplatno preuzimanje otpadnog električnog uređaja na zahtjev krajnjeg korisnika. U vezi s tim obratite se servisnoj službi proizvođača.
- Ove izjave vrijede samo za uređaje koji se montiraju i prodaju u državama Europske unije i koji podliježu Europskoj direktivi 2012/19/EU. U državama izvan Europske unije mogu vrijediti drukčiji propisi za zbrinjavanje otpadnih električnih i elektroničkih uređaja.

17. Otklanjanje neispravnosti

Sljedeća tablica prikazuje simptome pogrešaka i opisuje kako riješiti problem ako stroj ne radi ispravno. Ako time ne uspijete locirati i otkloniti problem, obratite se servisnoj radionici.

Neispravnost	Mogući uzrok	Rješenje
Hidraulična pumpa se ne pokreće	Nema napona	Provjerite ima li opskrba elektroenergijom u vodovima
	Termosklopka motora se isključila	Ponovno uključite termosklopku u unutrašnjosti kućišta motora
Stup se ne pomiče prema dolje	Niska razina ulja	Provjerite i dopunite razinu ulja
	Jedna od poluga nije priključena	Provjerite učvršćenost poluga
	Nečistoća u tračnicama	Očistite stup
Motor se pokreće, ali se stup ne pomiče prema dolje	Pogrešan smjer vrtnje motora kod trofazne struje	Provjerite i promijenite smjer vrtnje motora

Objaśnienie symboli na urządzeniu

Zastosowanie symboli w niniejszym podręczniku ma za zadanie zwrócić uwagę na możliwe ryzyka. Symbole bezpieczeństwa i ich objaśnienia muszą być dokładnie zrozumiane. Same ostrzeżenia nie powodują usunięcia ryzyka i nie mogą zastąpić prawidłowych środków ochrony przed wypadkami.

	Zapoznać się z instrukcją przed uruchomieniem
	Nosić obuwie ochronne
	Nosić rękawice robocze
	Stosować ochronniki słuchu i okulary ochronne
	Nosić kask
	Zakaz palenia w obszarze roboczym
	Unikać rozlewania oleju hydraulicznego na podłodze
	Utrzymywać miejsce pracy w czystości! Nieporządek może być przyczyną wypadków!
	Prawidłowo utylizować zużyty olej (punkt zbiórki odpadów na terenie zakładu). Nie spuszczać zużytego oleju do ziemi ani nie mieszać go z odpadami.
	Nie usuwać ani nie modyfikować urządzeń ochronnych i zabezpieczeń.
	Wyłącznie operator ma prawo przebywać w obszarze roboczym urządzenia. Trzymać ludzi i zwierzęta z dala od urządzenia (minimalna odległość 5 m).
	Nie wolno wyjmować zakleszczonych pni rękami.
	Przeostrożnie! Wyłączyć silnik przed przystąpieniem do naprawy, konserwacji i czyszczenia. Wyjąć wtyczkę z gniazdka.
	Niebezpieczeństwo stłuczenia i zranienia ostrymi krawędziami. Nigdy nie dotykać obszarów zagrożenia, gdy nóż rozłupujący jest w ruchu.
	Wysokie napięcie, zagrożenie życia!
	Maszyna może być obsługiwana wyłącznie przez jedną osobę!
	Przed rozpoczęciem pracy należy poluzować śruby odpowietrznika o dwa obroty. Zamknąć przed transportem.
	Przeostrożnie! Ruchome części maszyny!
	Nie transportować urządzenia w pozycji poziomej!
	⚠ Uwaga! Niniejsza instrukcja obsługi dotyczy obszarów bezpieczeństwa użytkownika, które są oznaczone tą wskazówką.

Spis treści:
Strona:

1.	Wprowadzenie	119
2.	Opis urządzenia	119
3.	Zakres dostawy	119
4.	Użycie zgodne z przeznaczeniem.....	119
5.	Ogólne wskazówki bezpieczeństwa	120
6.	Dodatkowe wskazówki dotyczące bezpieczeństwa	120
7.	Dane techniczne.....	121
8.	Rozpakowanie	121
9.	Montaż / Przed uruchomieniem	122
10.	Uruchomienie	122
11.	Przyłącze elektryczne	123
12.	Czyszczenie	124
13.	Transport	124
14.	Przechowywanie	124
15.	Konserwacja.....	124
16.	Utylizacja i ponowne wykorzystanie.....	125
17.	Pomoc dotycząca usterek	126
18.	Deklaracja zgodności	157

1. Wprowadzenie

Producent:

Scheppach GmbH
Günzburger Straße 69
D-89335 Ichenhausen

Szanowny kliencie,

Życzymy wiele radości i sukcesów w trakcie pracy z nowo nabytym urządzeniem.

Wskazówka:

W świetle obowiązującego prawa dotyczącego odpowiedzialności za produkt producent tego urządzenia nie odpowiada za szkody, które powstały w tym urządzeniu lub poprzez jego działanie, podczas:

- nieprawidłowej obsługi,
- nieprzestrzegania instrukcji obsługi,
- napraw przeprowadzanych przez osoby trzecie, nieautoryzowanych fachowców,
- montażu i wymiany na nieoryginalne części,
- użytkowania niezgodnego z przeznaczeniem,
- awarii instalacji elektrycznej, w przypadku nieprzestrzegania przepisów elektrycznych i przepisów VDE: 0100, DIN 57113 / VDE 0113.

Rekomendujemy Państwu:

Przed montażem i pierwszym uruchomieniem przeczytajcie Państwo cały tekst instrukcji obsługi.

Instrukcja obsługi powinna Państwu ułatwić poznanie urządzenia oraz możliwości jego eksploatacji zgodnej z przeznaczeniem.

Instrukcja obsługi zawiera ważne wskazówki umożliwiające bezpieczną, fachową i ekonomiczną pracę z tym urządzeniem oraz informuje, jak uniknąć niebezpieczeństw, oszczędzić na kosztach napraw, ograniczyć czas przestojów i zwiększyć niezawodność oraz okres użytkowania urządzenia.

Oprócz zasad bezpieczeństwa zawartych w instrukcji obsługi koniecznie musicie Państwo dodatkowo przestrzegać przepisów dot. eksploatacji maszyn, obowiązujących w Państwa kraju.

Prosimy, żebyście Państwo przechowywali instrukcję obsługi przy urządzeniu i zabezpieczyli ją przed zanieczyszczeniami i wilgocią w plastikowej osłonie. Przed podjęciem pracy każda osoba obsługująca musi ją przeczytać i dokładnie przestrzegać. Maszyna może być obsługiwana jedynie przez osoby, które zostały poinstruowane i przeszkolone odnośnie jej użytkowania i związanych z tym niebezpieczeństw. Należy przestrzegać minimalnego wieku pracowników. Obok wskazówek dot. bezpieczeństwa zawartych w tej instrukcji obsługi oraz przepisów obowiązujących w Państwa kraju, należy również przestrzegać innych powszechnie uznanych technicznych norm dot. eksploatacji urządzeń do obróbki drewna.

Nie ponosimy odpowiedzialności za wypadki lub szkody powstałe wskutek nieprzestrzegania niniejszej instrukcji oraz wskazówek bezpieczeństwa.

2. Opis urządzenia

1. Uchwyty transportowe
2. Klin rozdzielnik
3. Podłużnica łuparki
4. Regulowane łapy
5. Stół
6. Prętowy wskaźnik poziomu oleju
7. Koła
8. Dźwignia regulacji posuwu naprzód
9. Uchwyt do obsługi
10. Drażki sterujące kompl.
11. Stół odkładczy (boczny)
12. Kombinacja przełączników / wtyczek
13. Silnik
14. Osłona

3. Zakres dostawy

- A. Rozdzielacz
- B. Drażki sterujące
- C. Regulowane łapy
- D. Dodatkowe uchwyty
- E. Koła
- F. Torebka (A,B,C)
- G. Instrukcja obsługi
- H. Stół ze stołami odkładczymi

4. Użycie zgodne z przeznaczeniem

Urządzenia używać tylko zgodnie z jego przeznaczeniem. Każde użycie, odbiegające od opisanego w niniejszej instrukcji jest niezgodne z przeznaczeniem urządzenia. Za powstałe w wyniku niewłaściwego użytkowania szkody lub zranienia odpowiedzialność ponosi użytkownik/ właściciel, a nie producent.

Do zgodnego z przeznaczeniem wykorzystywania zalicza się również przestrzeganie wskazówek dotyczących bezpieczeństwa, a także instrukcji montażu i wskazówek dot. eksploatacji, zawartych w instrukcji obsługi.

Osoby obsługujące i konserwujące maszynę muszą dobrze znać jej działanie oraz zostać poinformowane o ewentualnych zagrożeniach.

Ponadto należy jak najdokładniej przestrzegać obowiązujących przepisów dotyczących zapobiegania nieszczęśliwym wypadkom.

Podobnie zaleca się przestrzeganie wszelkich innych ogólnych zasad z dziedziny medycyny pracy i bezpieczeństwa technicznego.

Samowolne modyfikacje maszyny wykluczają odpowiedzialność producenta za spowodowane tym szkody.

Maszynę wolno użytkować wyłącznie z oryginalnymi częściami i oryginalnym wyposażeniem producenta. Przestrzegać przekazanych przez producenta instrukcji bezpieczeństwa, pracy i obsługi, a także wymiarów podanych w rozdziale Dane techniczne.

- Hydrauliczna łuparka drewna może być użytkowana tylko w pozycji pionowej. Kłody mogą być rozłupywane tylko wzdłuż kierunku włókien. Wymiary kłód są następujące:
Długość kawałka drewna min. - maks.: 100 - 550 mm
Długość drewna min. - maks.: 80 - 300 mm
- Nie łupać kłody w pozycji poziomej lub przeciwnie do kierunku włókien.
- Przestrzegać przekazanych przez producenta instrukcji bezpieczeństwa, pracy i obsługi, a także wymiarów podanych w rozdziale Dane techniczne.
- Należy przestrzegać obowiązujących przepisów BHP, a także wszystkich powszechnie uznanych zasad bezpieczeństwa.
- Tylko osoby, które zostały przeszkolone w zakresie obsługi urządzenia oraz zostały poinformowane o wszelkich zagrożeniach mogą obsługiwać maszynę oraz wykonywać czynności serwisowe lub naprawcze. Samowolnie wprowadzane modyfikacje maszyny zwalniają producenta z odpowiedzialności za powstałe szkody.
- Urządzenie może być użytkowane wyłącznie z oryginalnymi akcesoriami i oryginalnymi narzędziami producenta.
- Jakikolwiek inne zastosowanie jest niedopuszczalne. Producent nie ponosi odpowiedzialności za ewentualne szkody wynikające z nieuprawnionego użytkowania. Operator ponosi wyłączną odpowiedzialność za wszelkie ryzyko.

Proszę pamiętać o tym, że nasze urządzenie nie jest przeznaczony do zastosowania zawodowego, rzemieślniczego lub przemysłowego. Umowa gwarancyjna nie obowiązuje, gdy urządzenie było stosowane w zakładach rzemieślniczych, przemysłowych lub do podobnych działalności.

5. Ogólne wskazówki bezpieczeństwa

OSTRZEŻENIE: Podczas stosowania narzędzi elektrycznych należy przestrzegać wymienionych poniżej podstawowych zasad bezpieczeństwa, aby zmniejszyć ryzyko pożaru, porażenia prądem i obrażeń ciała. Przeczytać wszystkie instrukcje przed przystąpieniem do posługiwania się tym narzędziem.

- Przestrzegać wszystkich wskazówek bezpieczeństwa i wskazówek dotyczących zagrożeń umieszczonych na maszynie.

- Wszystkie wskazówki dotyczące bezpieczeństwa i zagrożeń, umieszczone na maszynie, należy utrzymywać w stanie czytelnym.
- Nie wolno demontować lub powodować bezużyteczności urządzeń zabezpieczających przy maszynie.
- Należy sprawdzić przewody zasilające. Nie używać uszkodzonych przewodów.
- Przed rozpoczęciem użytkowania maszyny należy sprawdzić, czy funkcja obsługi oburęcznej działa poprawnie.
- Operator maszyny musi mieć co najmniej 18 lat. Praktykanci muszą mieć co najmniej 16 lat i wykonywać pracę jedynie pod nadzorem.
- Przy pracy należy nosić rękawice robocze.
- Zachować ostrożność podczas pracy: istnieje ryzyko urazów palców oraz dłoni podczas użycia narzędzia rozszczepiającego.
- Podczas rozszczepiania ciężkich lub nieporęcznych części należy używać odpowiednich narzędzi wspomagających podpieranie.
- Prace związane z przełączaniem, ustawianiem, pomiarami i oczyszczaniem należy przeprowadzać wyłącznie wtedy, gdy silnik jest wyłączony. Odłączyć zasilanie.
- Prace instalacyjne, naprawa i konserwacja instalacji elektrycznej może mogła być wykonywana przeprowadzane wyłącznie przez specjalistów.
- Po zakończeniu naprawy lub konserwacji wszystkie elementy ochronne i zabezpieczające muszą być jak najszybciej zamontowane z powrotem.
- Przed opuszczeniem miejsca pracy należy wyłączyć silnik. **Odłączyć zasilanie.**

6. Dodatkowe wskazówki dotyczące bezpieczeństwa

- Łuparkę klinową do drewna musi obsługiwać **tylko jedna osoba.**
- Należy stosować **środki ochrony indywidualnej** (okulary ochronne/osłona oczu, rękawice ochronne, obuwie ochronne), aby chronić się przed możliwymi obrażeniami ciała.
- Nigdy nie rozłupywać pni, które zawierają **gwoździe, drut** lub inne przedmioty.
- Rozłupane drewno i wióry drewniane stwarzają **zagrożenie w obszarze roboczym.** Istnieje niebezpieczeństwo potknięcia się, poślizgnięcia się lub upadku. Utrzymywać zawsze porządek w obszarze roboczym.
- Nigdy nie kłaść dłoni na ruchomych elementach, gdy maszyna jest włączona.
- Rozłupywać tylko **kawałki drewna o długości do 55 cm.**

Ostrzeżenie! Niniejsze narzędzie elektryczne wytwarza podczas pracy pole elektromagnetyczne. Pole to może w pewnych okolicznościach wpływać negatywnie na aktywne lub pasywne implanty medyczne. W celu zmniejszenia ryzyka poważnych lub śmiertelnych obrażeń, osobom z implantami medycznymi przed użyciem narzędzia elektrycznego zalecamy konsultację z lekarzem i producentem.

Ryzyka szczątkowe

Maszyna została skonstruowana zgodnie z najnowszym stanem techniki i uznanymi zasadami techniki bezpieczeństwa. Jednak podczas wykonywania prac mogą się pojawić poszczególne ryzyka szczątkowe.

- Narzędzie rozłupujące może spowodować obrażenia rąk i palców, jeśli drewno jest nieprawidłowo wprowadzane lub podpierane.
- Wyrzucane fragment mogą spowodować uszkodzenia, jeżeli obrabiany detal jest nieprawidłowo umieszczany albo trzymany.
- Zagrożenie zdrowia spowodowane prądem w przypadku stosowania nieprawidłowych elektrycznych przewodów przyłączeniowych.
- Ponadto, pomimo wszelkich podjętych kroków, mogą się pojawić ukryte ryzyka szczątkowe.
- Ryzyka szczątkowe można zminimalizować przestrzegając rozdziału „Wskazówki bezpieczeństwa” oraz „Użytkowanie zgodne z przeznaczeniem”, jak i całej instrukcji obsługi.
- Zagrożenie zdrowia spowodowane prądem w przypadku stosowania nieprawidłowych elektrycznych przewodów przyłączeniowych.
- Przed podjęciem prac nastawczych lub konserwacyjnych zwolnić przycisk Start i wyciągnąć wtyczkę.
- Unikać przypadkowego uruchamiania maszyny: podczas wkładania wtyczki do gniazdka przycisk uruchamiający nie może być wciśnięty.
- Stosować narzędzia zalecane w niniejszym podręczniku. W ten sposób można zagwarantować, że pilarka do cięcia kąтового osiągnie optymalną wydajność.
- Nie zbliżać rąk do obszaru roboczego, gdy maszyna jest uruchomiona.

7. Dane techniczne

Silnik	400 V~ / 50 Hz
Moc wejściowa P1	3500 W
Moc wyjściowa P2	2500 W
Tryb pracy	S6 40%
Prędkość obrotowa silnika	2800 min ⁻¹
Inwerter fazy	tak
Wymiary gł.x szer. x wys.	845 x 935 x 1500 mm
Wysokość stołu	800 mm

Wysokość robocza	940 mm
Długość kawałka drewna min. - maks.	100 - 550 mm
Długość drewna min. - maks.	80 - 300 mm
Maks. moc	8 t
Skok tłoka	550 mm
Prędkość posuwu naprzód	6 cm/s
Prędkość powrotu	19,4 cm/s
Ilość oleju	4 l
Masa ok.	109 kg

Zastrzega się możliwość wprowadzania zmian!

*Rodzaj pracy S6 40%, praca okresowa długotrwała. Eksploatacja składa się z czasu rozruchu, z czasu pracy pod stałym obciążeniem i z czasu biegu jałowego. Czas pracy wynosi 10 min., względny czas uruchomienia wynosi 40% czasu pracy.

Hałasy

⚠ Ostrzeżenie: Hałas może negatywnie oddziaływać na zdrowie. Jeżeli hałas wytwarzany przez maszynę przekracza 85 dB, należy nosić odpowiednie nauszniki ochronne.

Parametry hałasu

Poziom ciśnienia akustycznego L_{WA}	93,6 dB
Poziom ciśnienia akustycznego L_{pA}	77,8 dB
Odchylenie $K_{WA/pA}$	3 dB

8. Rozpakowanie

Otworzyć opakowanie i wyjąć ostrożnie urządzenie. Usunąć materiał opakowaniowy oraz zabezpieczenia opakowania/transportowe (jeśli występują).

Sprawdzić, czy zakres dostawy jest kompletny. Sprawdzić urządzenie i elementy wyposażenia pod kątem uszkodzeń transportowych. Otworzyć opakowanie i wyjąć ostrożnie urządzenie z opakowania. Późniejsze reklamacje nie będą uznawane. W miarę możliwości zachować opakowanie do zakończenia okresu gwarancyjnego.

Przed użyciem urządzenia zapoznać się z nim na podstawie instrukcji obsługi.

W przypadku akcesoriów i części zużywalnych i zamiennych stosować wyłącznie oryginalne części. Części zamienne można nabyć u swojego dystrybutora.

Przy zamówieniach podawać nasze numery artykułów oraz typ i rok produkcji urządzenia.

⚠ UWAGA

Urządzenie i materiały opakowaniowe nie mogą służyć jako zabawka dla dzieci! Nie pozwalaj dzieciom na zabawę plastikowymi torebkami, foliami lub małymi częściami! Istnieje niebezpieczeństwo połknięcia i uduszenia!

9. Montaż / Przed uruchomieniem

9.1 Montaż kół (7) (torebka A)

- Przełożyć sworzeń przez koło (7)
- Zamontować dwie podkładki
- Przełożyć sworzeń przez otwory znajdujące się pod dolną częścią rozdzielacza (rys. 3)
- Zamocować sworzeń z podkładką i przetyczką sprężystą
- Na koniec założyć mały kołpak koła
- Powtórzyć ten proces po drugiej stronie.

9.2 Montaż stołu (5)

- Poluzować śrubę z chwytem gwiazdowym (rys. 4)
- Rozłożyć obydwie półki boczne (11) na zewnątrz zgodnie z rysunkiem 5
- Umieścić stół w przewidzianym do tego celu uchwycie (rys. 6 (1)) i dokręcić z powrotem poluzowaną wcześniej śrubę z chwytem gwiazdowym (rys. 6 (2)).

9.3 Montaż drążków sterujących kompl. (10) (torebka B)

Uchwyty do obsługi drążków wskazują na zewnątrz!

- Wyjąć wstępnie zamontowany sworzeń (rys. 7 (C))
- Nasmarować nakładki blaszane na górze i na dole
- Wprowadzić drążek sterujący kompl. na przewidzianą pozycję (rys. 7 (1)).
- Wprowadzić drążek sterujący (A) do dźwigni wahadłowej (B) (rys. 7 (2))
- Zabezpieczyć drążki sterujące kompl. sworzniem (c) i zamocować go przetyczką sprężystą.
- Zamocować drugi drążek sterujący zgodnie z opisaną metodą po przeciwnej stronie.

9.4 Montaż łap (torebka C)

- Zamocować dodatkowe uchwyty (D) przy użyciu każdorazowo dwóch wkrętów z rowkiem krzyżowym, podkładek i nakrętek na łapach (rys. 8). Zwracać uwagę, aby dodatkowy uchwyt został zamocowany większym wymiarem na łapie (4), łapie lewej.
- Ułożyć regulowane łapy na przyspawanych nakrętkach sześciokątnych i zamocować je dołączonymi śrubami z chwytem gwiazdowym oraz podkładkami (rys. 8)
- Uwaga, ząbki umieszczone na łapach muszą wskazywać do siebie po montażu (rys. 9)

⚠ UWAGA!

Przed uruchomieniem urządzenie koniecznie całkowicie zmontować!

10. Uruchomienie

Przed uruchomieniem zamocować rozdzielacz do podłoża przy użyciu śrub M10, zgodnie z rysunkiem 15.

Upewnić się, że maszyna jest całkowicie i przepisowo zmontowana. Przed każdym użyciem sprawdzić:

- czy przewody przyłączeniowe są w poprawnym stanie (zwracać uwagę na pęknięcia, nacięcia itp.);
- maszyna nie jest uszkodzona;
- wszystkie śruby są poprawnie dokręcone;
- nie ma wycieków z instalacji hydraulicznej;
- poziom oleju

Kontrola poziomu oleju (rys. 13)

Instalacja hydrauliczna jest zamkniętym systemem zawierającym zbiornik oleju, pompę oleju i zawór sterujący. Poziom oleju należy regularnie kontrolować, zawsze przed uruchomieniem. Zbyt niski poziom oleju może spowodować uszkodzenie pompy. Poziom oleju musi znajdować się w obrębie środkowego zaznaczenia na prętowym wskaźniku poziomu oleju. Kolumna łuparki musi zostać przed kontrolą wsunięta, a maszyna musi stać prosto. Wkręcić całkowicie prętowy wskaźnik poziomu oleju, aby dokonać pomiaru poziomu oleju.

Test działania

Sprawdzić działanie przed każdym użyciem.

Działanie:	Wynik:
Nacisnąć oba uchwyty w dół.	Nóż rozłupujący opuszcza się do ok. 10 cm powyżej stołu.
Poluzować najpierw jeden, a następnie drugi uchwyt.	Nóż rozłupujący zatrzymuje się w żądanym położeniu.
Poluzować oba uchwyty.	Nóż rozłupujący powraca do górnego położenia.

Sprawdzić poziom oleju przed każdym użyciem - patrz rozdział „Konserwacja”.

Odpowietrzanie (rys. 14)

Przed uruchomieniem łuparki należy odpowietrzyć układ hydrauliczny.

- Odkręcić korek odpowietrzający 6 o kilka obrotów, tak aby powietrze mogło wydostać się ze zbiornika oleju.
- Pozostawić korek otwarty podczas pracy.
- Przed przeniesieniem łuparki ponownie zamknąć korek, aby nie tracić oleju.

Jeżeli układ hydrauliczny nie zostanie odpowietrzony, pozostające powietrze może spowodować uszkodzenie uszczeltek, a wraz z nimi całej łuparki.

Limit posuwu w przypadku krótkich kłód (rys. 10)

Dolna pozycja noża rozłupującego ok. 10 cm powyżej stołu do rozłupywania.

- Ustawić nóż rozłupujący w żądanej pozycji zwolnić jedno ramie robocze
- Wyłączyć silnik
- Zwolnić drugie ramie robocze
- Odkręcić śrubę z chwytym gwiazdowym (10a)
- Prowadzić pręt regulacji skoku (8) w górę, aż zostanie zatrzymany przez sprężynę
- Ponownie dokręcić śrubę z chwytym gwiazdowym (10a).
- Włączyć silnik
- Sprawdź górną pozycję

Włączanie i wyłączanie (12)

Nacisnąć zielony przycisk służący do włączania.

Nacisnąć czerwony przycisk służący do wyłączania.

Uwaga: Przed każdym użyciem sprawdzić działanie wyłącznika poprzez jednokrotne włączenie i wyłączenie.

Ponowne uruchamianie w przypadku przerwy w zasilaniu (zwolnienie przy braku napięcia).

W przypadku awarii zasilania, przypadkowego wyciągnięcia wtyczki lub uszkodzonego bezpiecznika, urządzenie wyłącza się automatycznie. Aby włączyć należy ponownie nacisnąć zielony przycisk przełącznika.

Rozłupywanie

- Umieścić kłodę na stole, trzymać go oburącz, nacisnąć uchwyty w dół. Gdy nóż rozłupujący zagłębi się w drewnie należy nacisnąć jednocześnie uchwyty w dół i na zewnątrz. Zapobiega wywieraniu nacisku przez drewno na płytkach uchwytu.
- Tylko podzielić proste dzienniki ciętych.
- Rozłupywać kłodę w pozycji pionowej.
- **Nigdy nie rozłupywać w pozycji poziomej lub w poprzek.**
- Założyć rękawice ochronne podczas rozłupywania.

Uwaga! Boczne stoły odkładcze nie powinny być używane jako podkład rozdzielający/stół rozdzielający.

Koniec pracy

- Przesunąć nóż rozłupujący do dolnej pozycji.
- Zwolnić jedno ramie robocze.
- Wyłączyć maszynę i wyjąć wtyczkę z gniazdka.
- Zamknąć korek odpowietrzający.
- Należy stosować się do ogólnych instrukcji konserwacji.

11. Przyłącze elektryczne

Zainstalowany silnik elektryczny jest gotowy do eksploatacji. Przyłącze odpowiada właściwym przepisom VDE (Związek Elektryków Niemieckich) oraz normom DIN.

Przyłącze sieciowe udostępniane przez klienta oraz przedłużacz muszą być zgodne z powyższymi przepisami.

- Produkt odpowiada wymogom normy EN 61000-3-11 i jest odbiornikiem objętym specjalnymi warunkami przyłączenia. Oznacza to, iż niedopuszczalne jest podłączanie go do sieci w dowolnie wybranych miejscach.
- Przy niekorzystnych warunkach zasilania urządzenie może spowodować przejściowe wahania napięcia.
- Urządzenie może być podłączane do sieci jedynie w punktach:
 - a) nie przekraczających maksymalnej, dopuszczalnej impedancji $Z_{\text{sys}} = 0.330 \Omega$ lub
 - b) w których wytrzymałość sieci na obciążenie prądem stałym wynosi przynajmniej 100 A na fazę
- Użytkownik musi się upewnić w odpowiednim zakładzie energetycznym, iż miejsce, w którym chce on podłączyć urządzenie odpowiada jednemu z wyżej wymienionych wymogów a) lub b).

Uszkodzone przyłącze elektryczne

Na przewodach elektrycznych powstają często uszkodzenia izolacji

Przyczyną może być:

- Ściskanie, w przypadku gdy przewody są prowadzone przez okna lub szczeliny w drzwiach.
- Zagięcia, w przypadku nieprawidłowego zamocowania lub prowadzenia przewodów.
- Przecięcia, w przypadku najeżdżania na przewody.
- Uszkodzenia izolacji, w przypadku wrywania z gniazdka naściennego.
- Pęknięcia, w przypadku starej izolacji.

Uszkodzone przewody elektryczne nie mogą być stosowane i ze względu na uszkodzenie izolacji zagrażają życiu.

Elektryczne przewody należy regularnie kontrolować pod kątem uszkodzeń. Pamiętać, by podczas sprawdzania przewodu nie był on podłączony do sieci elektrycznej.

Przewody elektryczne muszą odpowiadać właściwym przepisom VDE (Związek Elektryków Niemieckich) oraz normom DIN. Stosować wyłącznie przewody elektryczne z oznaczeniem H05VV-F.

Odpowiednia informacja znajduje się na oznaczeniu typu, umieszczonym na przewodzie.

W przypadku jednofazowego silnika prądu przemien- nego zalecamy, dla maszyn o wysokim prądzie roz- ruchowym (od 3000 watów), zabezpieczenie C 16A lub K 16A!

Silnik indukcyjny trójfazowy 400 V~ / 50 Hz

Napięcie sieciowe 400 V~ / 50 Hz.

Przyłącze sieciowe wraz z przewodem przedłużacza musi być 5-żyłowe = 3 P + N + SL. - (3/N/PE).

Przedłużacze o długości 25 m muszą posiadać prze- krój wynoszący 1,5 milimetra kwadratowego.

Przyłącze sieciowe musi być zabezpieczone bez- piecznikiem maks. 16 A

Podczas przyłączania do sieci lub zmiany lokalizacji należy zweryfikować kierunek obrotów. W razie po- trzeby należy zamienić polaryzację.

Obrócić urządzenie do odwracania biegunów we wtyczce urządzenia.

12. Czyszczenie

Uwaga!

Przed podjęciem wszelkich czynności związanych z czyszczeniem wyciągnąć wtyczkę sieciową.

Zalecamy czyszczenie urządzenia bezpośrednio po każdym czyszczeniu.

Od czasu do czasu przecierać maszynę ściereczką, by usunąć wióry i pył.

Urządzenie powinno się regularnie czyścić wilgotną szmatką i niewielką ilością mydła szarego. Nie uży- wać środków czyszczących ani rozpuszczalników; mogłyby one uszkodzić plastikowe części urządze- nia. Uważać, aby do wnętrza nie dostała się woda.

13. Transport

Łuparkę klinową do drewna można przewozić dopie- ro po opuszczeniu noża łuparki na sam dół. Łuparkę przechylić lekko za rękojeść na kolumnie łuparki, aby maszyna oparła się na kołach i można ją było prze- mieszczać. (rys. 11).

14. Przechowywanie

Urządzenie i jego wyposażenie przechowywać w miejscu zaciemnionym, suchym i zabezpieczonym przed mrozem oraz niedostępnym dla dzieci. Opty- malna temperatura przechowywania wynosi od 5 do 30°C.

Narzędzie przechowywać w oryginalnym opakowa- niu.

Przykryć narzędzie, by chronić je przed pyłem lub wilgocią. Zachować instrukcję obsługi narzędzia.

15. Konserwacja

Uwaga!

Przed podjęciem wszelkich czynności związanych z konserwacją wyciągnąć wtyczkę sieciową.

Kiedy wymieniać olej?

Pierwsza wymiana oleju po 50 roboczogodzinach, potem co 500 roboczogodzin.

Wymiana oleju (rys. 12)

- Całkowicie wsunąć kolumnę łuparki.
- Podstawić pod łuparkę pojemnik o pojemności co najmniej 6l.
- Poluzuj prętowy wskaźnik poziomu 6.
- Wykręcić śrubę spustową oleju 12a pod zbiorni- kiem oleju, aby olej mógł wypłynąć.
- Dokręcić z powrotem śrubę spustową oleju 12a.
- Napełnij 4 litry nowego oleju hydraulicznego czy- stym lejką
- Przykręcić z powrotem prętowy wskaźnik poziomu oleju.

Poprawnie zutylizować wylany stary olej w miej- scowym punkcie zbiórki starego oleju. Wylewa- nie starych olejów na ziemię lub mieszanie ich z odpadami jest zabronione.

Zalecamy oleje serii HLP 32.

Podłuznica łuparki

Podłuznicę łuparki należy przed uruchomieniem lekko naoliwić. Ten proces należy wykonywać co 5 roboczogodzinach. Nanieść cienką warstwę smaru stałego lub oleju w rozpylaczu. **Podłuznica nie mo- że pracować na sucho.**

Instalacja hydrauliczna

Instalacja hydrauliczna jest zamkniętym systemem zawierającym zbiornik oleju, pompę oleju i zawór ste- rujący.

Fabrycznie zmontowany system nie może być mody- fikowany ani zmieniany.

Regularnie kontrolować poziom oleju.

Zbyt niski poziom oleju może spowodować uszkodze- nie pompy.

Regularnie kontrolować szczelność przyłączy hy- draulicznych i połączeń śrubowych — w razie potrze- by dokręcić.

Przyłącza i naprawy

Podłączanie oraz naprawy wyposażenia elektrycz- nego mogą być przeprowadzane przez wykwalifiko- wanego elektryka.

W przypadku pytań proszę o podanie następujących danych:

- Rodzaj prądu silnika
- Dane znajdujące się na tabliczce znamionowej maszyny
- Dane znajdujące się na tabliczce znamionowej silnika

Informacje serwisowe

Należy pamiętać, że w przypadku tego produktu poniższe części podlegają naturalnemu zużyciu lub zużyciu uwarunkowanemu użytkowaniem, bądź są potrzebne jako materiały zużywalne.

Części zużywalne*: Prowadnice klina rozdzielnika / podłużnicy łuparki, olej hydrauliczny

* opcjonalnie w zakresie dostawy!

Części zamienne i wyposażenie można zamówić w naszym punkcie serwisowym. W tym celu zeskanować kod QR znajdujący się na stronie tytułowej.

16. Utylizacja i ponowne wykorzystanie

Wskazówki dotyczące opakowania



Materiały opakowaniowe nadają się do recyklingu. Opakowania należy utylizować w sposób przyjazny dla środowiska.

Wskazówki dotyczące ustawy o urządzeniach elektrycznych i elektronicznych (ElektroG)



Zużyte urządzenia elektryczne i elektroniczne nie wchodzi w skład odpadów domowych, lecz muszą być zbierane i usuwane oddzielnie!

- Stare baterie lub akumulatory, które nie są na stałe zainstalowane w starym urządzeniu, należy usunąć przed oddaniem go do serwisu nie powodując zniszczenia! Ich utylizacja jest regulowana ustawą o bateriach.
- Właściciele lub użytkownicy urządzeń elektrycznych i elektronicznych są prawnie zobowiązani do ich zwrotu po zakończeniu użytkowania.
- Użytkownik końcowy jest odpowiedzialny za usunięcie swoich danych osobowych ze starego urządzenia przeznaczonego do utylizacji!
- Symbol przekreślonego kosza na śmieci oznacza, że zużytego urządzenia elektrycznego i elektronicznego nie wolno wyrzucać razem z odpadami domowymi.
- Zużyte urządzenia elektryczne i elektroniczne można bezpłatnie oddawać w następujących miejscach:

- Publiczne punkty utylizacji lub zbiórki (np. podwórza budynków komunalnych)
- Punkty sprzedaży urządzeń elektrycznych (stacjonarne i internetowe), o ile sprzedawcy są zobowiązani do ich odbioru lub oferują je dobrowolnie.
- Do trzech sztuk urządzeń elektrycznych i elektronicznych każdego typu, o długości krawędzi nie większej niż 25 centymetrów, można bezpłatnie zwrócić do producenta bez konieczności wcześniejszego zakupu nowego urządzenia od producenta lub można je oddać do innego autoryzowanego punktu zbiórki w swojej okolicy.
- W celu uzyskania informacji na temat dodatkowych warunków przyjmowania zwrotów przez producentów i dystrybutorów należy skontaktować się z odpowiednim działem obsługi klienta.
- W przypadku dostarczenia przez producenta nowego urządzenia elektrycznego do prywatnego gospodarstwa domowego, może ono zorganizować bezpłatną zbiórkę zużytych urządzeń elektrycznych i elektronicznych na wniosek użytkownika końcowego. W tym celu należy skontaktować się z działem obsługi klienta producenta.
- Niniejsze oświadczenia dotyczą wyłącznie urządzeń zainstalowanych i sprzedawanych w krajach Unii Europejskiej i podlegają Dyrektywie Europejskiej 2012/19/UE. W krajach spoza Unii Europejskiej mogą obowiązywać inne przepisy dotyczące utylizacji zużytych urządzeń elektrycznych i elektronicznych.

17. Pomoc dotycząca usterek

W poniższej tabeli podano oznaki błędów oraz opisano sposób stosowania środków zaradczych, gdy maszyna nie pracuje prawidłowo. Jeżeli mimo to nie ma możliwości zlokalizowania i usunięcia problemu, należy zwrócić się do warsztatu serwisowego.

Usterka	Możliwa przyczyna	Pomoc
Pompa hydrauliczna nie uruchamia się	Brak energii elektrycznej	Sprawdzić przewód zasilania energią elektryczną
	Wyłącznik termiczny wyłącznika silnika	Ponownie włączyć wyłącznik termiczny w obudowie silnika
Kolumna nie porusza się w dół	Niski poziom oleju	Sprawdzić poziom oleju i napełnić
	Jedna z dźwigni jest niepodłączona	Sprawdzić mocowanie dźwigni
	Brud w szynach	Oczyścić kolumnę
Silnik uruchamia się, ale kolumna nie opuszcza się	Niewłaściwy kierunek obrotów silnika 3-fazowego	Sprawdzić kierunek obrotów silnika i zmienić

Laitteessa olevien symbolien selitys

Tässä käyttöoppaassa olevien symbolien käytön tarkoituksena on kiinnittää huomiosi mahdollisiin riskeihin. Turvallisuusmerkit ja selitykset on ymmärrettävä tarkalleen oikein. Varoitukset itsessään eivät poista riskejä eivätkä korvaa onnettomuuksien ehkäisyyn tarvittavia toimenpiteitä.

	Lue ohjekirja ennen käyttöönottoa
	Käytä turvakenkiä
	Käytä työkasineitä
	Käytä kuulosuojaimia ja suojalaseja
	Käytä suojakypärää
	Työalueella ei saa tupakoida
	Älä päästä hydraulioiljyä maaperään
	Pidä työalueesi järjestyksessä! Epäjärjestys voi johtaa onnettomuuksiin!
	Hävitä käytetty öljy asianmukaisesti (käytetyn öljyn keräyspaikkaan). Käytetyn öljyn päästäminen maaperään tai sekoittaminen muihin jätteisiin kielletty.
	Suoja- ja turvalaitteiden poistaminen tai muuttaminen on kielletty.
	Vain käyttäjä saa seistä koneen työalueella. Asiattomat henkilöt ja koti- ja hyötyeläimet on pidettävä loitolla vaara-alueesta (vähimmäisetäisyys 5 m).
	Älä poista kiinni juuttuneita runkoja käsin.
	Huomio! Sammuta moottori ja vedä virtapistoke irti pistorasiasta ennen kuin alat suorittaa korjaus-, huolto- ja puhdistustöitä.
	Viilto- ja puristumisvaara; älä koskaan laita käsiäsi vaarallisille alueille, kun halkaisuterä liikkuu.
	Suurjännite, hengenvaara!
	Vain yksi henkilö saa käyttää konetta!
	Avaa ilmanpoistoruuvia noin 2 kierrosta ennen töiden aloittamista. Sulje ennen kuljetusta.
	Varo! Liikkuvat työkalut!
	Älä kuljeta laitetta lappeellaan!
	△ Huomio! Tämän käyttöohjeen turvallisuuteen liittyvät kohdat on merkitty tällä merkillä

Sisällysluettelo:
Sivu:

1.	Johdanto.....	129
2.	Laitteen kuvaus	129
3.	Toimituksen sisältö	129
4.	Määräystenmukainen käyttö	129
5.	Yleiset turvallisuusohjeet.....	130
6.	Lisäturvallisuusohjeet.....	130
7.	Tekniset tiedot	131
8.	Purkaminen pakkauksesta	131
9.	Asennus / ennen käyttöönottoa.....	131
10.	Käyttöön ottaminen	132
11.	Sähköliitäntä	133
12.	Puhdistus.....	133
13.	Kuljetus.....	133
14.	Varastointi.....	133
15.	Huolto	134
16.	Hävittäminen ja kierrätys.....	134
17.	Ohjeet häiriöiden poistoon	135
18.	Vaatimustenmukaisuusvakuutus	157

1. Johdanto

Valmistaja:

Scheppach GmbH
Günzburger Straße 69
D-89335 Ichenhausen

Arvoisa asiakas

Toivotamme sinulle paljon iloa ja menestystä työkennellessäsi uudella laitteellasi.

Huomautus:

Tämän laitteen valmistaja ei tuotevastuulain mukaan vastaa vahingoista, joita aiheutuu tälle laitteelle tai tämän laitteen käytön seurauksena, jos vahinkotapaus liittyy johonkin seuraavista:

- epäasianmukainen käsittely,
- Käyttöohjeen laiminlyönti
- ulkopuolisten, valtuuttamattomien henkilöiden toimesta tehdyt korjaukset,
- Muiden kuin alkuperäisten varaosien asennus ja vaihtaminen
- määräystenvastainen käyttö
- sähkölaitteiden rikkoutumiset laiminlyötyessä sähkömääräyksiä ja VDE-määräyksiä 0100, DIN 57113 / VDE 0113

Huomaa:

Lue käyttöohjeen koko sisältö ennen asennusta ja käyttöönottoa.

Tämän käyttöohjeen tarkoituksena on helpottaa laitteeseen perehtymistä ja sen määräystenmukaisten käyttömahdollisuuksien hyödyntämistä.

Käyttöohje sisältää tärkeitä ohjeita turvalliseen, asianmukaiseen ja taloudelliseen työskentelyyn laitteella ja tietoja siitä, miten vältetään vaaroja, säädetään korjauskustannuksissa, ehkäistään seisokkeja ja parannetaan laitteen luotettavuutta ja pidennetään sen käyttöikää.

Tässä käyttöohjeessa olevien turvallisuusohjeiden lisäksi on ehdottomasti huomioitava kansalliset laitteen käyttöä koskevat määräykset.

Säilytä käyttöohjetta laitteen yhteydessä muovikuorossa lialta ja kosteudelta suojattuna. Jokaisen käyttäjän on luettava se huolellisesti ja noudatettava sitä tunnontarkasti aina ennen työn aloittamista.

Laitteen parissa saavat työskennellä vain sellaiset henkilöt, jotka ovat saaneet tarvittavat tiedot laitteen käytöstä ja siihen liittyvistä vaaroista. Määrättyä alikärajaa on noudatettava.

Tämän käyttöohjeen sisältämien turvaohjeiden ja maasi erityisten määräysten lisäksi on noudatettava rakenteeltaan samalaisten koneiden käytöstä yleisesti hyväksytyjä sääntöjä.

Emme ota vastuuta onnettomuuksista tai vahingoista, jotka seuraavat tämän käyttöohjeen ja turvallisuusohjeiden laiminlyönnistä.

2. Laitteen kuvaus

1. Kuljetuskahva
2. Halkaisukiila
3. Halkaisupylväs
4. Säädetävät kynnet
5. Pöytä
6. Öljynmittatikku
7. Pyörät
8. Iskunpituuden säätötanko
9. Käyttökahva
10. Täydelliset käyttövarret
11. Pöytäalusta (sivulla)
12. Kytkin- / pistokeyhdistelmä
13. Moottori
14. Suojus

3. Toimituksen sisältö

- A. Halkaisukone
- B. Käyttövarret
- C. Säädetävät kynnet
- D. Lisäpidikkeet
- E. Pyörät
- F. Pakkauspusi (A,B,C)
- G. Käyttöohje
- H. Pöytä ja pöytäalustat

4. Määräystenmukainen käyttö

Konetta saa käyttää vain sen käyttötarkoituksen mukaisesti. Kaikki muunlainen käyttö katsotaan määräystenvastaiseksi käytöksi. Kaikista näin syntyneistä vahingoista ja tapaturmista vastaa käyttäjä, ei valmistaja.

Määräystenmukaiseen käyttöön kuuluu myös turvallisuusohjeiden ja asennusohjeen sekä käyttöohjeessa olevien ohjeiden huomioiminen.

Konetta käyttävien ja huoltavien henkilöiden on perehdyttävä niihin ja heillä on oltava tiedot mahdollisista vaaroista.

Sen lisäksi voimassa olevien tapaturmantorjuntamääräyksiä on noudatettava tunnontarkasti.

Muita yleisiä työterveys- ja turvateknisiä säädöksiä on noudatettava.

Jos koneeseen tehdään muutoksia, valmistaja ei ota mitään vastuuta siitä aiheutuvista vahingoista.

Konetta saa käyttää vain valmistajan alkuperäisillä osilla ja alkuperäisillä lisävarusteilla.

Valmistajan määrittämiä turvallisuus-, työ- ja huolto-määräyksiä sekä teknisissä tiedoissa annettuja mittoja on noudatettava.

- Hydraulista halkaisukonetta saa käyttää vain pystyasennossa, puita saa halkaista vain pystyasennossa kuidun suuntaan. Halkaistavien puiden mitat:
Puun pituus min. - maks.: 100 - 550 mm
Puun halkaisija min. - maks.: 80 - 300 mm

- Älä koskaan halkaise puuta lappeellaan tai kuidun suuntaa vastaan.
- Valmistajan määrittämiä turvallisuus-, työ- ja huoltomääräyksiä sekä teknisissä tiedoissa annettuja mittoja on noudatettava.
- Asianmukaiset tapaturmantorjuntamääräykset ja muut yleisesti voimassa olevat turvatekniset määräykset on huomioitava.
- Vain koneeseen perehtyneet henkilöt, jotka ovat saaneet koulutusta koneella työskentelyyn liittyvistä vaaroista, saavat käyttää, huoltaa tai korjata konetta. Jos koneeseen tehdään omavaltaisia muutoksia, valmistaja ei ota mitään vastuuta siitä aiheutuvista vahingoista.
- Konetta saa käyttää vain valmistajan alkuperäisillä lisävarusteilla ja alkuperäisillä työkaluilla.
- Kaikki tämän ylittävä käyttö katsotaan määräysten vastaiseksi käytöksi. Valmistaja ei vastaa siitä aiheutuvista vahingoista; käyttäjä on yksin vastuussa.

Huomaa, että laitteitamme ei ole tarkoitettu kaupalliseen käyttöön, ammatin harjoittamiseen tai teolliseen käyttöön. Takuu ei ole voimassa, jos laitetta käytetään kaupalliseen tarkoitukseen, käsityöammatin harjoittamiseen tai teollisuudessa tai jossain muussa näitä vastaavassa toiminnassa.

5. Yleiset turvallisuusohjeet

VAROITUS: Kun käytät sähkötyökaluja, noudata seuraavia tärkeitä turvallisuusmääräyksiä minimoidaksesi tulipalon, sähköiskun ja henkilövammojen vaaran. Lue kaikki ohjeet ennen kuin alat työskennellä tällä työkalulla.

- Huomioi kaikki koneessa olevat turvallisuus- ja varoitusohjeet.
- Pidä kaikki koneessa olevat turvaohjeet ja varoitukset aina täysilukuisina ja luettavassa kunnossa.
- Koneessa olevia turvalaitteita ei saa purkaa eikä tehdä toimimattomiksi.
- Tarkasta verkkoliitäntäjohto. Älä käytä viallisia liitäntäjohtoja.
- Tarkasta kahden käden käytön oikea toiminta ennen käyttöönottoa.
- Käyttöhenkilön on oltava vähintään 18-vuotias. Koulutettavana olevien henkilöiden on oltava vähintään 16-vuotiaita, ja he saavat työskennellä koneen parissa vain kokeneen henkilön valvonnassa.
- Käytä sopivia työvälineitä.
- Varo työskentelyn aikana: Halkaisukoneen aiheuttama sormien ja käsien loukkaantumisvaara.
- Raskaiden tai vaikeasti käsiteltävien osien halkaisemiseen on käytettävä sopivaa apuvälinettä.
- Varustelu-, säätö- ja puhdistustöitä ja huoltoa ja häiriöiden poistoa saa suorittaa vain moottorin ollessa sammutettuna. Vedä virtapistoke irti!

- Asennuksia, korjauksia ja huoltotöitä sähköjärjestelmän parissa saa teettää vain ammattihenkilöillä.
- Kaikki suoja- ja turvalaitteet on korjaus- ja huoltotöiden suorittamisen jälkeen asennettava heti takaisin paikoilleen.
- Kun poistut työpaikalta, kytke moottori pois päältä. **Vedä virtapistoke irti!**

6. Lisäturvallisuusohjeet

- **Vain yksi henkilö** saa käyttää halkaisukonetta.
- **Käytä suojavarustusta** (suojalasit/-visiiri, käsineet, turvajalkineet) vammoilta suojautumiseksi.
- Älä koskaan yritä halkaista runkoja, joissa **onnau-loja, rautalankaatai** muita esineitä.
- Valmiiksi halkaistut puut ja puulastut muodostavat **vaarallisen työalueen**. On olemassa kompastumisen, liukastumisen tai kaatumisen vaara. Pidä työalue aina hyvässä järjestyksessä.
- Älä koskaan laita käsiäsi koneen liikkuviin osiin koneen ollessa päälle kytkettynä.
- Halkaise vain puuta, joiden pituus **on enintään 55 cm**.

Varoitus! Tämä sähkötyökalu muodostaa käytön aikana sähkömagneettisen kentän. Tämä kenttä voi joissain olosuhteissa haitata aktiivisten tai passiivisten ihonalaisten lääkinnällisten laitteiden toimintaa. Vakavien tai hengenvaarallisten vammojen vaaran vähentämiseksi suosittelemme, että ihonalaisia lääkinnällisiä laitteita käyttävät henkilöt neuvottelevat lääkärinsä kanssa ennen kuin alkavat käyttää sähkötyökalua.

Jäännösriskit

Kone on rakennettu valmistusajankohdan parhaan käytettävissä olleen teknisen tiedon ja voimassa olevien turvateknisten määräysten mukaisesti. Siitä huolimatta töissä voi esiintyä yksittäisiä jäännösriskejä.

- Halkaisukoneen aiheuttama sormien ja käsien loukkaantumisvaara, jos puuta tai alustaa ohjataan epäasianmukaisesti.
- Työkappaleen sinkoutuminen aiheuttaa vammoja, jos työkappaleen pidike on virheellinen tai sitä ohjataan väärin.
- Sähkövirran aiheuttama vaara, jos käytetään epäasianmukaisia virtajohtoja.
- Lisäksi kaikista asianmukaisista toimenpiteistä huolimatta voi jäljelle jäädä piileviä jäännösriskejä.
- Jäännösriskit voidaan minimoida noudattamalla käyttöohjeiden lisäksi kohdissa Turvallisuusohjeet ja Määräystenmukainen käyttö olevia ohjeita.
- Sähkövirran aiheuttama vaara terveydelle, jos käytetään epäasianmukaisia virtajohtoja.
- Vapauta käynnistyspainike ja vedä virtapistoke irti pistorasiasta ennen kuin alat suorittaa säätö- tai huoltotöitä.

- Vältä koneen käynnistymistä vahingossa: liitettäessä pistoketta pistorasiaan ei käyttöpainiketta saa painaa.
- Käytä työkalua, jota suositellaan tässä käyttöohjeessa. Näin mahdollistetaan koneen optimaalinen suorituskyky.
- Pidä kädet loitolla työalueelta, kun kone on käytössä.

7. Tekniset tiedot

Moottori	400 V~ / 50 Hz
Ottoteho P1	3500 W
Antoteho P2	2500 W
Käyttötapa	S6 40%
Moottorin kierrosnopeus	2800 min ⁻¹
Vaihemuuntaja	kyllä
Mitat P x L x K	845 x 935 x 1500 mm
Pöydän korkeus	800 mm
Työkorkeus	940 mm
Puun pituus min. - maks.	100 - 550 mm
Puun halkaisija min. - maks.	80 - 300 mm
Teho enintään	8 t
Sylinterin iskunpituus	550 mm
Työiskun nopeus	6 cm/s
Paluuskun nopeus	19,4 cm/s
Öljymäärä	4 l
Paino noin	109 kg

Oikeus teknisiin muutoksiin pidätetään!

* Käyttötapa S6 40%, keskeytymätön jaksottainen käyttö. Käyttö koostuu käynnistysajasta, vakiokuorimituksen ajasta ja tyhjäkäyntiajasta. Kuormitusjakso on 10 minuuttia, suhteellinen käynnistysaika on 40% kuormitusjaksosta.

melun syntyminen

⚠ **Varoitus:** Melulla voi olla vakavia vaikutuksia terveyteesi. Jos koneen aiheuttama melu on yli 85 dB, täytyy käyttää sopivia kuulosuojaimia.

Meluarvot

Äänentehotaso L_{WA}	93,6 dB
Äänenpainetaso L_{pA}	77,8 dB
Epävarmuus $K_{WA/pA}$	3 dB

8. Purkaminen pakkauksesta

Avaa pakkaus ja ota laite varovasti ulos. Poista pakkausmateriaali sekä pakkaus- ja kuljetusvarmistukset (jos sellaiset on).

Tarkasta, onko toimituksen sisältö täydellinen. Tarkasta, onko laitteessa tai lisäosissa kuljetusvaurioita. Valitukset on annettava heti kuljettajan tiedoksi. Myöhemmin tehtyjä reklamaatioita ei hyväksytä. Säilytä pakkausta mahdollisuuksien mukaan takuuaian päättymiseen asti.

Perehdy laitteeseen käyttöohjeen avulla ennen sen käyttöä.

Käytä lisävarusteina ja kulutus- ja varaosina vain alkuperäisiä osia. Voit ostaa varaosia alueellasi toimivalta alan jälleenmyyjältä.

Ilmoita tilauksissa laitteesi tuotenumero ja valmistusvuosi.

⚠ HUOMIO!

Laite ja pakkausmateriaali eivät ole lasten leikkikaluja! Lapset eivät saa leikkiä muovipussien, kalvojen tai pienosien kanssa! Vaarana osien joutuminen nieluun ja tukehtuminen!

9. Asennus / ennen käyttöönottoa

9.1 Pyörien (7) asennus (pakkauspussi A)

- Pistä tappi pyörän (7) läpi
- Aseta kaksi aluslevyä
- Pistä tapit halkaisukoneen alaosassa olevien reikien läpi (kuva 3)
- Kiinnitä tapit yhden levyn ja yhden jousipistokkeen kanssa
- Aseta lopuksi pieni pölykapseli paikalleen
- Toista tämä toimenpide toisella puolella.

9.2 Pöydän (5) asennus

- Löysää tähtikahvaruuvii (kuva 4)
- Käännä molemmat sivualustat (11) nyt ulospäin kuvassa 5 esitetyllä tavalla
- Aseta pöytä sitä varten oleviin pidikkeisiin (kuva 6 (1)) ja kiristä aikaisemmin löysätty tähtikahvaruuvii uudelleen (kuva 6 (2)).

9.3 Täydellisten käyttövarsien (10) asennus

(lisävarustepussi B)

Varren käyttökahvat osoittavat ulospäin!

- Poista esiasennetut tapit (kuva 7 (C))
- Rasvaa sidekiskot ylhäällä ja alhaalla
- Aseta täydellinen käyttövarsi sitä varten olevaan kohtaan (kuva 7 (1)).
- Ohjaa käyttövarsi (A) kytkinvipuun (B) (kuva 7 (2))
- Varmista täydelliset käyttövarret tapeilla (c) ja kiinnitä ne jousipistokkeella
- Kiinnitä nyt toinen käyttövarsi samalla menetelmällä kuin toisella puolella

9.4 Kynsien asennus (pakkauspussi C)

- Kiinnitä lisäpidikkeet (D) kahdella ristipääruuvilla, aluslaamalla ja mutterilla kynsiin (kuva 8). Varmista, että lisäpidike kiinnitetään suuremmalla mitalla kynteen (4), vasen kynsi.
- Aseta säädettävät kynnet ennalta hitsattujen kuusiomuttereiden päälle ja kiinnitä ne käyttäen mukana toimitettuja tähtikahvaruuveja ja aluslaattoja (kuva 8)
- Huomaa, että kynsiin asetettujen sakaroiden/piikkien täytyy osoittaa asennuksen jälkeen toisiaan kohti (kuva 9)

⚠ HUOMIO!

Asenna laite ehdottomasti täydellisesti ennen kuin otat sen käyttöön!

10. Käyttöön ottaminen

Kiinnitä halkaisukone ennen käyttöönottoa M10-ruuveilla lujasti lattiaan kuvassa 15 esitetyllä tavalla.

Varmista, että kone on asennettu kokonaan ja määräystenmukaisesti. Tarkasta aina ennen käyttöä:

- Tarkasta liitäntäjohdot vioittuneiden kohtien (halkeamat, viillot ja vastaavat) osalta.
- Tarkasta, onko koneessa mahdollisesti vaurioita.
- Tarkasta, onko kaikki ruuvit kiristetty tiukalle.
- Tarkasta, onko hydraulikkajärjestelmässä vuoto-kohtia ja
- Tarkasta öljytaso

Öljytason tarkastus (kuva 13)

Hydrauliikkalaitteisto on suljettu järjestelmä, johon kuuluu öljysäiliö, öljypumppu ja ohjausventtiili. Tarkasta öljytaso säännöllisesti ennen jokaista käyttöönottoa. Liian alhainen öljytaso vahingoittaa öljypumppua. Öljytason on oltava öljynmittatikon keskimmäisen merkin sisällä. Halkaisukone on ajettava sisään ennen tarkastusta, koneen on oltava vaakasuorassa asennossa. Kierrä öljynmittatikku kokonaan sisään mitataksesi öljyntason.

Toiminnan tarkastus

Toiminta on tarkastettava aina ennen käyttöä.

Toimenpide:

Tulos:

Paina molemmat kahvat alas.	Halkaisuterä siirtyy alas - noin 10 cm pöydän yläpuolelle.
Vapauta kahva	Halkaisuterä pysyy valitussa asennossa.
Vapauta molemmat kahvat	Halkaisuterä siirtyy takaisin yläasentoon.

Öljytaso on tarkastettava aina ennen käyttöä, katso luku "Huolto"!

Ilmanpoisto (kuva 14)

Poista ilma hydraulikkalaitteistosta ennen kuin otat halkaisukoneen käyttöön.

- Avaa ilmanpoistiventtiiliä 6 muutama kierros, jotta ilma voi poistua öljysäiliöstä.
- Jätä korkki auki käytön ajaksi.
- Sulje korkki uudelleen ennen halkaisukoneen liikuttamista, koska muuten öljyä voi vuotaa ulos.

Jos ilmaa ei poisteta hydraulikkalaitteistosta, sisälle jäävä ilma vioittaa tiivisteitä ja halkaisukone vahingoittuu!

Iskunpituuden rajoitus lyhyitä puita työstettäessä (kuva 10)

Alempi halkaisuterän asento noin 10 cm halkaisupöydän yläpuolella

- Aja halkaisuterä haluttuun asentoon, vapauta käyttövarsi
- Kytke moottori pois päältä
- Vapauta toinen käyttövarsi
- Löysää tähtikahvaruuvi (10a)
- Ohjaa iskunpituuden säätötankoa (8) ylöspäin, kunnes jousi pysäyttää sen
- Kiristä tähtikahvaruuvi (10a) uudelleen.
- Kytke moottori päälle
- Tarkasta yläasento.

Kytkeminen päälle/pois (12)

Kytke päälle painamalla vihreää nappia.

Kytke pois painamalla punaista nappia.

Huomautus: Tarkasta päälle-/pois-kytkentäyksikön toiminta aina ennen käyttöä kytkemällä kerran päälle ja pois päältä.

Uudelleenkäynnistymisvarmistus virtakatkoksen varalta (nollajännitelaukaisin)

Jos tapahtuu virtakatkos tai pistoke vedetään vahingossa irti tai sulake on viallinen, laite kytkeytyy automaattisesti pois. Uudelleenkäynnistystä varten on painettava kytkinyksikössä olevaa vihreää nappia.

Halkaiseminen

- Aseta puu pöydälle, pidä kiinni molemmista kahvoista, paina kahva alas ja työnnä kahvaa ulospäin ja paina samanaikaisesti alaspäin, kun halkaisuterä työntyy puuhun. Näin estetään kiinnityslevyn liiallinen painaminen.
- Halkaise vain suoraan sahattuja puita.
- Halkaise puu pystyasennossa.
- **Älä koskaan halkaise lappeellaan tai poikittain.**
- Kun halkaiset puuta, käytä sopivia käsineitä.

Huomio! Sivulla olevaa pöytäalustaa ei saa käyttää halkaisualustana/halkaisupöytänä.

Työn lopetus

- Aja halkaisuterä ala-asentoon.
- Vapauta käyttövarsi.
- Kytke laite pois päältä ja vedä virtapistoke irti pistorasiasasta.
- Sulje ilmanpoistoruuvi.
- Huomioi yleiset huolto-ohjeet

11. Sähköliitäntä

Asennettu sähkömoottori on liitetty käyttövalmiiksi. Liitäntä vastaa asiaankuuluvia Saksan sähkötekniikan liiton (VDE) ja standardoimisliiton (DIN) määräyksiä.

Asiakkaan sähköliitännän sekä käytetyn jatkojohdon on vastattava näitä määräyksiä.

- Tuote täyttää standardin EN 61000-3-11 vaatimukset ja sitä koskevat erikoisliitäntäehdot. Tämä tarkoittaa, että käyttö vapaasti valittavissa liitäntäpaikoissa ei ole sallittua.
- Laite voi epäsuotuisissa verkkovirtaolosuhteissa johtaa väliaikaisiin jännitteen heilahteluihin.
- Tuote on tarkoitettu käytettäväksi ainoastaan liitäntäpaikoissa, jotka
 - a. eivät ylitä suurinta sallittua verkkoimpedanssia " $Z_{max} = 0.330 \Omega$ " tai
 - b. joissa verkon jatkuva virtakuormitettavuus on vähintään 100 A vaihetta kohden.
- Sinun on käyttäjänä, tarvittaessa sähkölaitokselta kysymällä, varmistettava, että liitäntäpaikka, josta aiot käyttää tuotetta, täyttää toisen näistä kahdesta mainitusta vaatimuksesta a) tai b).

Viallinen sähköliitosjohto

Sähkön liitosjohtoon syntyy usein eristevaurioita.

Syynä tähän voi olla:

- Painaumakohdat, jos liitosjohdot viedään ikkunoiden tai ovenraon läpi.
- Taitekohdat liitosjohdon ollessa kiinnitetty tai johdettu väärin.
- Viiltokohdat ajettaessa liitosjohdon ylitse.
- Eristevauriot repäistäessä irti seinäpistorasiasta.
- Eristeen vanhenemisesta aiheutuvat halkeamat.

Tällaisia vahingollisia sähköliitosjohtoja ei saa käyttää, sillä ne ovat eristevaurioiden vuoksi hengenvaarallisia.

Tarkasta säännöllisesti, onko liitosjohdoissa vaurioita. Varmista, ettei liitosjohto tarkastettaessa ole kiinni virtaverkossa.

Liitäntäjohtojen on vastattava asiaankuuluvia Saksan sähkötekniikan liiton (VDE) ja standardoimisliiton (DIN) määräyksiä. Käytä vain sellaisia liitosjohtoja, joissa on merkintä H07RN.

Tyyppimerkinnän painatus liitosjohdossa on pakollista.

Yksivaiheisia vaihtovirtamoottoreita käytettäessä suosittelemme käyttämään sulaketta C 16A tai K 16A koneilla, joiden käynnistymisvirta on korkea (yli 3000 W)!

Kolmivaihemoottori 400 V~ / 50 Hz

Verkkojännite 400 V~ / 50 Hz.

Verkkoliitännän ja jatkojohdon tulee olla 5-johtimisia = 3 P + N + SL. - (3/N/PE).

Enintään 25 m pitkien jatkojohtojen poikkipinnan on oltava 1,5 neliömillimetriä.

Verkkoliitäntä varmistetaan maks. 16 A sulakkeella

Jos verkkoliitäntä tai sijaintipaikka vaihdetaan, pyörimissuunta on tarkastettava. Tarvittaessa napaisuus on vaihdettava.

Kierrä napaisuuden vaihtajaa laitepistokkeessa.

12. Puhdistus

Huomio!

Vedä virtapistoke irti aina ennen puhdistustöiden suorittamista.

Suosittelme, että laite puhdistetaan heti jokaisen käyttökerran jälkeen.

Pyyhi aika ajoin liinalla lastut ja pöly pois koneesta.

Puhdista laite säännöllisesti kostealla liinalla ja vähäisellä määrällä suopaa. Älä käytä puhdistus- tai liuotainaineita; ne voivat vahingoittaa laitteen muoviosia. Pidä huoli siitä, ettei laitteen sisäosiin pääse vettä.

13. Kuljetus

Halkaisukoneen kuljettamista varten halkaisuterä on ajettava kokonaan alas. Kallista halkaisukonetta hie-man halkaisupylväässä olevalla kahvalla, kunnes kone kallistuu pyöriensä varaan ja sitä voidaan liikuttaa. (kuva 11).

14. Varastointi

Varastoi laitetta ja sen lisävarusteita pimeässä, kuivassa ja jäätymiseltä suojatussa paikassa niin, että se on lasten ulottumattomissa. Optimaalinen varastointilämpötila on 5 - 30 °C.

Säilytä työkalua alkuperäisessä pakkauksessaan.

Peitä työkalu suojataksesi sitä pölyltä tai kosteudelta.

Säilytä käyttöohje työkalun läheisyydessä.

15. Huolto

Huomio!

Vedä virtapistoke irti aina ennen huoltotöiden suorittamista.

Milloin öljy vaihdetaan?

Ensimmäinen öljynvaihto 50 käyttötunnin jälkeen, sen jälkeen 500 käyttötunnin välein.

Öljynvaihto (kuva 12)

- Aja halkaisupylväs kokonaan sisään.
- Aseta vähintään 6 litran säiliö halkaisukoneen alapuolelle.
- Kierrä öljynmittatikku 6 ulos.
- Avaa öljysäiliön alapuolella oleva öljynpoistoruuvi 12a, jotta öljy voi valua ulos.
- Sulje öljynpoistoruuvi 12a uudelleen.
- Lisää 4 litraa uutta hydraulioöljyä puhtaan suppilon avulla.
- Kierrä öljynmittatikku uudelleen paikalleen.

Hävitä poistettava käytetty öljy asianmukaisesti toimittamalla sen paikalliseen käytetyn öljyn keräyspaikkaan. Käytetyn öljyn päästäminen maaperään tai sekoittaminen muihin jätteisiin kielletty.

Suosittelemme HLP 32 -sarjan öljyä.

Halkaisupylväs

Halkaisukoneen pylväs on rasvattava kevyesti ennen käyttöönottoa. Tämä toimenpide on toistettava 5 käyttötunnin välein. Levitä rasvaa tai suihkutettavaa öljyä kevyesti. **Pylväs ei saa käydä kuivaksi.**

Hydrauliikkalaitteisto

Hydrauliikkalaitteisto on suljettu järjestelmä, johon kuuluu öljysäiliö, öljypumppu ja ohjausventtiili. Tehtaalla viimeisteltyä järjestelmää ei saa muuttaa eikä peukaloita.

Tarkasta öljyntaso säännöllisesti.

Liian alhainen öljyntaso vahingoittaa öljypumppua. Tarkasta hydrauliikkalaitteiden ja ruuviliitosten tiiviys säännöllisesti – kiristä tarvittaessa.

Liitännät ja korjaukset

Sähkövarusteiden liitännät ja korjaukset saa tehdä vain sähköalan ammattilainen.

Ilmoita tiedusteluissa seuraavat tiedot:

- Moottorin virtatyyppi
- Koneen tyyppikilven tiedot
- Moottorin tyyppikilven tiedot

Huoltotietoja

Huomaa, että tämän tuotteen seuraavat osat altistuvat käytönmukaiselle ja luonnolliselle kulumiselle tai että seuraavia osia tarvitaan kulumisena materiaaleina. Kuluvat osat*: Halkaisukiilan/halkaisupylvään ohjaimet, hydraulioöljy

* eivät välttämättä sisälly toimitukseen!

Varaosia ja tarvikkeita saa asiakaspalvelupisteistämme. Skannaa sitä varten etusivulla oleva QR-koodi.

16. Hävittäminen ja kierrätys

Pakkausta koskevat ohjeet



Pakkausmateriaalit voidaan kierrättää. Hävitä pakkaukset ympäristönsuojelumääräysten mukaan.

Sähkö- ja elektroniikkalaitteiden käsittelyä koskevan lain tiedot



Sähkö- ja elektroniikkalaitteet eivät kuulu sekajätteisiin, vaan ne on hävitettävä lajiteltuina!

- Käytetyt paristot ja akut, jotka eivät ole laitteeseen kiinteästi asennettuina, on irrotettava vahingottomina ennen laitteen hävittämistä! Niiden hävittämistä säädellään vastaavassa paristojen ja akkujen käsittelyä koskevassa laissa.
- Sähkö- ja elektroniikkalaitteiden omistajan tai käyttäjän velvollisuutena on toimittaa laite lain mukaisella tavalla kierrätykseen.
- Loppukäyttäjä on yksin vastuussa henkilökohtaisen tietojensa poistamisesta laitteesta!
- Yliviivattua roskalaatikkoa kuvaava symboli tarkoittaa, että sähkö- ja elektroniikkalaitteita ei saa hävittää sekajätteen mukana.
- Sähkö- ja elektroniikkalaitteet voidaan toimittaa veloituksetta seuraaviin paikkoihin:
 - Julkiset hävitys- tai keräyspaikat (esim. kunnallinen kierrätyskeskus)
 - Sähkölaitteita myyvät liikkeet (paikalliset tai verkossa toimivat), jos jälleenmyyjä on veloitettu vastaanottamaan käytettyjä laitteita tai tarjoaa tämän palvelun vapaaehtoisesti.
 - Valmistajalle tai lähialueella sijaitsevaan valtuutettuun keräyspaikkaan voidaan uutta laitetta ostamatta palauttaa maksutta enintään kolme samaa laitetyyppiä edustavaa käytettyä sähkölaitetta, joiden reunan pituus on enintään 25 cm.
 - Muut valmistajan ja jälleenmyyjän täydentävät palautusehdot saa kyseisestä asiakaspalvelusta.

- Jos valmistaja toimittaa uuden sähkölaitteen yksityistalouteen, vanha laite voidaan samalla loppukäyttäjän pyynnöstä noutaa ilman veloitusta. Ota tätä varten yhteyttä valmistajan asiakaspalveluun.
- Tämä koskee vain laitteita, jotka asennetaan ja myydään Euroopan Unionin jäsenmaissa ja joihin sovelletaan EU:n direktiiviä 2012/19/EU. Euroopan Unionin ulkopuolisissa maissa käytettyjen sähkö- ja elektroniikkalaitteiden hävittämiseen voidaan soveltaa näistä poikkeavia ehtoja.

17. Ohjeet häiriöiden poistoon

Seuraavassa taulukossa on esitetty mahdolliset häiriöt ja kuvattu, mistä saat apua, jos koneesi ei joskus toimi oikein. Jos et pysty paikallistamaan ja poistamaan ongelmaa, ota yhteyttä huoltoliikkeeseen.

Häiriö	Mahdolliset syyt	Korjauskeinot
Hydrauliikkapumppu ei käynnisty	Jännite puuttuu	Tarkasta, onko johdot kytketty virransyöttöön
	Moottorin lämpökytkin on kytkeytynyt pois	Kytke moottorin kotelon sisällä oleva lämpökytkin uudelleen päälle
Pylväs ei liiku alaspäin	Alhainen öljyntaso	Tarkasta öljyntaso ja lisää öljyä
	Jotain vivuista ei ole liitetty	Tarkasta vipujen kiinnitys
	Likaa kiskoissa	Puhdista pylväs
Moottori käynnistyy, mutta pylväs ei liiku alaspäin	Vaihtovirtamoottorin kiertosuunta on väärä	Tarkasta moottorin kiertosuunta ja aseta se oikein

Forklaring til symbolerne på maskinen

Symbolerne i denne manual skal henlede din opmærksomhed på eventuelle risici. Det er vigtigt, at du forstår sikkerhedsymbolerne og forklaringerne i forbindelse med symbolerne. Selve advarslerne afhjælper ikke risici og kan ikke erstatte korrekte foranstaltninger til forebyggelse af ulykker.

	Før ibrugtagning skal håndbogen læses igennem
	Uheldssikkert fodværn påbudt
	Benyt arbejdshandsker
	Benyt høreværn og beskyttelsesbriller
	Benyt hjelm
	Rygning er forbudt i arbejdsområdet
	Hydraulikolie må ikke løbe ud på jorden
	Hold orden arbejdsområdet! Uorden kan føre til ulykker!
	Bortskaf den gamle olie korrekt (i henhold til lokale miljøforskrifter). Det er forbudt at aftappe spildolie ud på jorden eller at blande det med affald.
	Det er forbudt at fjerne eller ændre beskyttelses- og sikkerhedsudstyr.
	Kun brugeren må stå i maskinens arbejdsområde. Hold uvedkommende personer samt hus- og nyttedyr væk fra farezonen (min. 5 m afstand).
	Undlad at fjerne fastklemte træstammer med hænderne.
	Pas på! Inden reparations-, vedligeholdelses- eller rengøringsarbejde skal man slukke motoren og trække netstikket ud.
	Snit- og klemningsfare; rør aldrig ved farlige områder, så længe kløvekniven er i bevægelse.
	Højspænding, livsfare!
	Maskinen må kun betjenes af én person!
	Løsn udluftningsskruen ca. 2 omgange inden arbejdsstart. Sluk inden transport.
	Forsigtig! Bevægelige værktøjer!
	Undlad at transportere apparatet liggende!
	⚠ Pas på! I denne brugsanvisning er de steder, der vedrører din sikkerhed, forsynet med dette symbol

Indholdsfortegnelse:	Side:
1. Indledning	138
2. Produktbeskrivelse	138
3. Leveringsomfang	138
4. Tilsigtet brug	138
5. Generelle sikkerhedshenvisninger	139
6. Yderligere sikkerhedsforskrifter	139
7. Tekniske data	140
8. Udpakning	140
9. Opbygning / Før ibrugtagning	140
10. Ibrugtagning	141
11. El-tilslutning	142
12. Rengøring	142
13. Transport	142
14. Opbevaring	142
15. Vedligeholdelse	142
16. Bortskaffelse og genanvendelse	143
17. Afhjælpning af fejl	144
18. Overensstemmelseserklæring	157

1. Indledning

Producent:

Scheppach GmbH
Günzburger Straße 69
D-89335 Ichenhausen

Kære kunde,

Vi ønsker dig rigtig god fornøjelse og held og lykke med arbejdet med dit nye apparat.

Bemærk:

Iht. den gældende lov om produktansvar hæfter producenten af denne maskine ikke for skader, der opstår på eller i forbindelse med denne maskine i forbindelse med:

- forkert behandling
- Tilsidesættelse af betjeningsvejledningen
- Reparation foretaget af tredjepart og/eller af ikke-autoriserede fagfolk
- Montering og udskiftning af uoriginale reservedele
- ikke-tilsigtet brug
- Svigt af det elektriske anlæg som følge af tilsidesættelse af de elektriske forskrifter og VDE-bestemmelserne 0100, DIN 57113 / VDE 0113

Vær opmærksom på følgende:

Læs hele brugsanvisningens tekst igennem før montering og før ibrugtagning.

Formålet med denne brugsanvisning er at gøre det lettere for dig at lære apparatet at kende og benytte det som tilsigtet.

Brugsanvisningen indeholder vigtige oplysninger om, hvordan man bruger apparatet sikkert, professionelt og økonomisk, og hvordan man undgår farer, sparer reparationsomkostninger, reducerer driftsstop og øger apparatets driftssikkerhed og levetid.

Udover sikkerhedsbestemmelserne i denne brugsanvisning skal de forskrifter vedr. brug af apparatet, der måtte gælde i det enkelte land (brugslandet), overholdes til punkt og prikke.

Opbevar brugsanvisningen i nærheden apparatet; pak den ind i en plastikpose, så den er beskyttet mod snavs og fugt. Den skal læses og overholdes nøje af alle betjeningspersoner, før arbejdet startes.

Arbejde på apparatet på kun udføres af personer, der er instrueret i brug af apparatet, og som er informeret om de dermed forbundne farer. Den lovmæssige mindstealder skal overholdes.

Ud over sikkerhedsanvisningerne i denne brugsanvisning og de særlige forskrifter, der gælder i brugslandet, skal de almindeligt anerkendte, tekniske regler, der gælder i forbindelse med brug af træbearbejdningsmaskiner, overholdes.

Vi fraskriver os ethvert ansvar for uheld eller skader, der måtte opstå som følge af manglende overholdelse af denne vejledning og sikkerhedsinstruktionerne.

2. Produktbeskrivelse

1. Transportgreb
2. Kløvekile
3. Kløvestander
4. Justerbare kløer
5. Bord
6. Oliepind
7. Hjul
8. Slagindstillingsstang
9. Betjeningsgreb
10. Komplette betjeningsarme
11. Afleveringsbord (i siden)
12. Afbryder-/stikkombination
13. Motor
14. Afdækning

3. Leveringsomfang

- A. Kløver
- B. Betjeningsarme
- C. Justerbare kløer
- D. Ekstra holdere
- E. Hjul
- F. Medfølgende pose (A,B,C)
- G. Brugsanvisning
- H. Bord inkl. afleveringsborde

4. Tilsigtet brug

Maskinen må kun bruges til det tilsigtede formål. Enhver anden form for brug falder uden for den korrekte anvendelse. Brugeren, ikke producenten, bærer ansvaret for materielle skader eller personskader af enhver art, der måtte opstå som følge heraf.

Tilsigtet anvendelse omfatter også overholdelse af sikkerhedsanvisningerne og monteringsvejledningen samt driftsanvisningerne i betjeningsvejledningen.

Personer, der betjener og vedligeholder maskinen, skal være fortrolige med denne og være informeret om mulige farer.

Derudover skal de gældende uheldsforebyggende forskrifter overholdes meget nøje.

Andre, generelle regler inden for arbejdsmedicinske og sikkerhedstekniske områder skal overholdes.

Hvis der foretages ændringer på maskinen, bortfalder producentens ansvar for deraf følgende skader.

Maskinen må kun bruges med originale dele og originalt tilbehør fra producenten.

Producentens sikkerheds-, arbejds- og vedligeholdelsesforskrifter samt målene i de tekniske data skal overholdes

- Hydraulik-træspalteren må kun anvendes til stående drift; træ må kun spaltes stående i retning med årene. Dimensioner for træ, der kan spaltes:
Træ længde min. - maks.: 100 - 550 mm
Træ diameter min. - maks.: 80 - 300 mm

- Træ må aldrig spaltes liggende eller imod årernes retning.
- Producentens sikkerheds-, arbejds- og vedligeholdelsesforskrifter samt målene i de tekniske data skal overholdes.
- De pågældende uheldsforebyggende forskrifter og de øvrige, almindeligt anerkendte, sikkerhedstekniske regler skal overholdes.
- Maskinen må kun bruges, vedligeholdes eller repareres af personer, der er fortrolige med dette arbejde og som er informeret om de farer, der kan opstå. Producenten fraskriver sig ansvaret for skader, der skyldes, at der er foretaget ændringer på maskinen på eget initiativ.
- Maskinen må kun bruges med originalt tilbehør og originalt værktøj fra producenten.
- Enhver anden form for anvendelse regnes som værende i strid med tilsigtet brug. Producenten fraskriver sig ansvaret for skader, der skyldes en forkert anvendelse; risikoen bæres alene af brugeren.

Vær opmærksom på, at vores apparater ikke er konstrueret til erhvervsmæssig, håndværksmæssig eller industriel brug. Vi fraskriver os ansvaret, hvis apparatet bruges i erhvervs-, håndværks- eller industrivirksomheder samt til lignende arbejde.

5. Generelle sikkerhedshenvisninger

ADVARSEL: Når du bruger elværktøj, skal du følge nedenstående, grundlæggende sikkerhedsforanstaltninger for at reducere risikoen for brand, elektrisk stød og personskade. Læs alle anvisninger, før du arbejder med dette værktøj.

- Læs og overhold alle sikkerheds- og farehensvisninger på maskinen.
- Sørg for, at alle sikkerheds- og farehensvisninger på maskinen altid er i læselig stand.
- Sikkerhedsanordningerne på maskinen må ikke afmonteres eller sættes ud af kraft.
- Kontrollér nettilslutningsledninger. Undlad at bruge defekte tilslutningsledninger.
- Kontroller, at tohåndsbetjeningen fungerer korrekt før ibrugtagning.
- Operatøren skal være mindst 18 år gammel. Lærlinge skal være mindst 16 år og må kun arbejde ved maskinen, hvis de er under opsyn.
- Brug arbejdshandsker under arbejdet.
- Udvis forsigtighed under arbejdet: Fare for skader på fingre og hænder forårsaget af kløveværktøjet.
- Brug egnede hjælpemidler til understøttelse ved kløvning af uhåndterlige dele.
- Omstillings-, indstillings- og rengøringsarbejde samt vedligeholdelse og afhjælpning af fejl må kun udføres ved slukket motor. Træk netstikket ud!
- Installation, reparation og vedligeholdelsesarbejde på elinstallationen må kun udføres af fagfolk.

- Alle beskyttelses- og sikkerhedsanordninger skal genmonteres omgående efter udført reparation og vedligeholdelse.
- Sluk motoren, når du forlader arbejdspladsen.
Træk netstikket ud!

6. Yderligere sikkerhedsforskrifter

- Trækløveren må kun betjenes af én person.
- Bær **værnemidler** (beskyttelsesbriller/visir, handsker, sikkerhedssko) som beskyttelse med mulig tilskadekomst.
- Kløv aldrig stammer, der **indeholder søm, metaltråd** eller andre genstande.
- Allerede kløvet træ og træspåner genererer et **farligt arbejdsområde**. Der er risiko for at snuble, glide eller falde. Hold altid arbejdsområdet ryddeligt.
- Man må aldrig anbringe hænderne på bevægelige maskindele, mens maskinen er tændt.
- Kløv kun træstykker med en **maksimal længde** på 55 cm.

Advarsel! Dette elværktøj fremstiller et elektromagnetisk felt under driften. Dette felt kan under bestemte omstændigheder forringe aktive eller passive medicinske implantater. For at forringe faren for alvorlige kvæstelser eller kvæstelser med døden til følge anbefales det personer med medicinske implantater at gå til læge og kontakte producenten af det medicinske implantat, før elværktøjet betjenes.

Restrisici

Maskinen er bygget efter det aktuelle tekniske niveau og de anerkendte sikkerhedstekniske regler. Alligevel kan der være tilbageværende risici under driften.

- Fare for personskade på fingre og hænder pga. kløveværktøjet, hvis træet føres eller understøttes forkert.
- Fare for personskade pga. udslynget emne ved forkert fastholdelse eller føring.
- Fare som følge af strøm, hvis der bruges ikke-godkendte elektriske tilslutningsledninger.
- Desuden kan der forefindes ikke-åbenbare tilbageværende risici, selv om alle foranstaltninger er truffet.
- Restrisici kan reduceres til et minimum, hvis "Sikkerhedsanvisningerne" og "Tilsigtet brug" samt betjeningsvejledningen overholdes.
- Sundhedsfare som følge af strøm, hvis der bruges elektriske tilslutningsledninger, der ikke lever op til gældende regler.
- Før der gennemføres indstillings- eller vedligeholdelsesarbejde, skal man slippe starttasten og trække lysnetstikket ud.
- Undgå utilsigtet igangsætning af maskinen: Når stikket isættes i stikkontakten, må driftsknappen ikke være trykket ind.

- Brug det værktøj, der anbefales i denne brugsanvisning. Derved opnår du, at maskinen kører med optimal ydeevne.
- Hold hænderne væk fra arbejdsområdet, når maskinen er i drift.

7. Tekniske data

Motor	400 V~ / 50 Hz
Optagelseeffekt P1	3500 W
Afgiven effekt P2	2500 W
*Driftsfunktion	S6 40%
Motorhastighed	2800 min ⁻¹
Fasevender	ja
Mål L x B x H	845 x 935 x 1500 mm
Bordhøjde	800 mm
Arbejdshøjde	940 mm
Trælængde min. - maks.	100 - 550 mm
Trædiameter min. - maks.	80 - 300 mm
Effekt maks.	8 t
Cylindervandring	550 mm
Fremløbshastighed	6 cm/s
Tilbageløbshastighed	19,4 cm/s
Oliemængde	4 l
Vægt ca.	109 kg

Forbehold for tekniske ændringer!

*Driftsfunktion S6 40%, uafbrudt periodisk drift. Driften består af en starttid, en tid med konstant belastning og en tomgangstid. Cyklusvarigheden er 10 min; den relative driftsvarighed er 40% af cyklusvarigheden.

Støj

△ Advarsel: Støj kan have alvorlig indvirkning på helbredet. Hvis maskinstøjen overstiger 85 dB, skal du benytte egnet høreværn.

Støjværdier

Lydeffektniveau L_{WA}	93,6 dB
Lydtryksniveau L_{pA}	77,8 dB
Usikkerhed $K_{WA/pA}$	3 dB

8. Udpakning

Åbn emballagen, og tag forsigtigt maskinen ud. Fjern emballeringsmaterialet samt emballage-/transportsikringer (hvis sådanne findes).

Kontrollér, om leveringsomfanget er fuldstændigt. Kontrollér maskinen og tilbehørsdelene for transport-skader. Informér straks transportfirmaet i tilfælde af reklamation. Senere reklamationer anerkendes ikke.

Opbevar så vidt muligt emballagen frem til udløbet af garantiperioden.

Gør dig fortrolig med maskinen ved at læse brugsanvisningen, før arbejdet påbegyndes. Tilbehør samt slid- og reservedele må kun være originale dele. Reservedele fås hos din forhandler. Husk at bestillinger skal være forsynet med artikelnumre samt apparattype og fremstillingsår.

△ PAS PÅ!

Maskinen og emballeringsmaterialet er ikke legetøj! Børn må ikke lege med plastposer, folie og smådele! Fare for slugning og kvælning!

9. Opbygning / Før ibrugtagning

9.1 Montering af greb (7) (medfølgende pose A)

- Stik boltene gennem hjulet (7)
- Anbring to spændeskiver
- Stik derefter boltene gennem borerne i den nederste del af kløveren (fig. 3)
- Fastgør derefter boltene med en skive og et fjederstik
- Anbring til sidst den lille hjulkappe
- Gentag denne proces på den anden side.

9.2 Montering af bord (5)

- Løsn stjernegrebsskruen (fig. 4)
- Klap de to sideafleveringer (11) ud, som vist i fig. 5
- Placer derefter bordet i den hertil indrettede holder (fig. 6 (1)), og spænd den tidligere løsnede stjernegrebsskrue (fig. 6 (2)).

9.3 Montering af komplette betjeningsarme (10) (medfølgende pose B)

Armenes betjeningsgreb vender udad!

- Fjern den formonterede bolt (fig. 7 (C))
- Kom fedt på pladelaskerne foroven og forneden
- Indsæt den komplette betjeningsarm i den hertil indrettede position (fig. 7 (1)).
- Indfør betjeningsarmen (A) i koblingsvippens (B) (fig. 7 (2))
- Fastlås de komplette betjeningsarme med boltene (c), og fastlås denne med et fjederstik
- Fastgør derefter den anden betjeningsarm efter samme metode på den anden side

9.4 Montering af kløer (medfølgende pose C)

- Fastgør de ekstra holdere (D) til kløerne med hver to stjerneskrue, skiver og møtrikker (fig. 8). Sørg for, at den ekstra holder med den største dimension fastgøres til kloen (4), på den venstre klo.
- Læg de justerbare kløer på de allerede påsvejsede sekskantmøtrikker, og fastgør dem med de medfølgende stjernegrebsskrue og spændeskiver (fig. 8)

- Vær opmærksom på krogene, der er anbragt på kløerne, skal vende mod hinanden efter monteringen (fig. 9)

⚠ PAS PÅ!

Sørg under alle omstændigheder for, at maskinen er monteret fuldstændigt, før den tages i brug!

10. Ibrugtagning

Før ibrugtagning skal man fastgøre kløveren til gulvet ved hjælp af M10-skruer, som vist i figur 15.

Kontrollér, at maskinen er komplet monteret som foreskrevet. Kontroller altid før brug:

- Kontrollér tilslutningsledningerne for defekte steder (revner, snit og lignende),
- Kontrollér maskinen for evt. skader,
- Kontrollér, om alle skruer er spændt fast,
- kontrollér hydraulikken for læksteder og
- Kontrollér olieniveauet

Olieniveau (fig. 13)

Hydraulikanlægget er et lukket system med olietank, oliepumpe og styreventil. Kontrollér olieniveauet med jævne mellemrum før hver ibrugtagning. For lavt olieniveau kan beskadige olie pumpen. Olieniveauet skal altid stå inden for den midterste markering på olie pinden. Kløvesøjlen skal være kørt ind før kontrollen, og maskinen skal stå vandret. Skru olie pinden helt ind for at måle olieniveauet.

Funktionskontrol

Inden hver brug skal der udføres en funktionstest.

Handling:	Resultat:
Tryk begge håndtag ned.	Kløvekniven går ned til ca. 10 cm over bordet.
Slip et af håndtagene	Kløvekniven stopper i den valgte position.
Slip begge håndtag	Kløvekniven kører tilbage til øverste position.

Inden hver brug skal der udføres en olieniveau kontrol, se kapitel "Vedligeholdelse"!

Ventilation (fig. 14)

Ventilér hydraulikanlægget, inden kløveren tages i brug.

- Løsn ventilationsklappen (6) et par omgange, så luften kan sive ud af olietanken.
- Lad kappen stå åben under driften.
- Inden man flytter kløveren, skal man huske at lukke kappen igen, da der ellers kan løbe olie ud.

Hvis hydraulikanlægget ikke ventileres, vil den indekukkede luft beskadige pakningerne og dermed kløveren!

Slagbegrænsning ved kort træ (fig. 10)

Nederste kløveknivposition ca. 10 cm over kløvebordet

- Kør kløvekniven til den ønskede position, og slip den ene betjeningsarm
- Sluk for motoren
- Slip den anden betjeningsarm
- Løsn stjernegrebsskruen (10a)
- Før slag-indstillingsstangen (8) op, til den stoppes af fjederen
- Spænd stjernegrebsskruen (10a) igen.
- Start motoren
- Kontroller den øverste position.

Tænding/slukning (12)

Tryk på den grønne Tænd-knop for at tænde.

Tryk på den røde Sluk-knop for at slukke.

Bemærk: Kontrollér tænd/sluk-enhedens funktion inden hver brug ved at tænde og slukke den én gang.

Genstartssikring i tilfælde af strømsvigt (nulspændingsudløser)

Ved strømsvigt, utilsigtet udtrækning af stikket eller defekt styring slukker apparatet automatisk. Tryk igen på den grønne knop på kontaktenheden for at genstarte.

Kløvning

- Stil træet på bordet, hold det fast med begge håndtag, tryk håndtagene ned, så snart kløvekniven trænger ind i træet; skub håndtagene udad, samtidig med at du trykker ned. Herved forhindres det, at holdepladen udsættes for tryk.
- Der må kun kløves træ, som er savet lige.
- Træ skal kløves på langs.
- **Træ må aldrig kløves liggende eller på tværs.**
- Brug egnede handsker under trækløvning.

Pas på! Sideafleveringsbordene må ikke anvendes som kløveunderlag/kløvebord.

Arbejds slut

- Kør kløvekniven ned til nederste position.
- Slip den ene betjeningsarm.
- Sluk for apparatet, og træk netstikket ud af stikkontakten.
- Luk ventilationsskruen.
- Iagttag de generelle vedligeholdelsesinstrukser

11. El-tilslutning

Den installerede elmotor er tilsluttet, så den er driftsklar. Tilslutningen opfylder de relevante VDE- og DIN-bestemmelser.

Nettilslutningen hos kunden samt den anvendte forlængerledning skal opfylde disse forskrifter.

- Produktet opfylder kravene iht. EN 61000-3-11 og skal overholde specielle tilslutningsbetingelser. Det vil sige, at brug ved tilslutning til vilkårlige, frit valgbare tilslutningspunkter ikke er tilladt.
- Produktet kan ved ugunstige netforhold afstedkomme midlertidige spændingssvingninger.
- Produktet er udelukkende beregnet til at blive brugt i forbindelse med tilslutningspunkter, der
 - a. ikke overskrider en maks. tilladt netimpedans " $Z_{max} = 0,330 \Omega$ ", eller
 - b. der har en varig strømbelastbarhed af nettet på mindst 100 A pr. fase.
- Du skal som bruger efter aftale med dit el-selskab sikre, at dit tilslutningspunkt, hvorfra du vil tage strøm til dit produkt, opfylder et af de to krav a) eller b).

Defekt elektrisk tilslutningsledning

Der opstår ofte isoleringsskader på elektriske tilslutningsledninger.

Årsagerne hertil kan være:

- Tryksteder, når tilslutningsledninger trækkes gennem vinduer eller døråbninger.
- Knæksteder, når tilslutningsledning fastgøres eller trækkes forkert.
- Skæresteder, når tilslutningsledningen køres over.
- Isolationsskader, når stikket trækkes ud af stikkontakten på væggen.
- Revner pga. ældning af isoleringen.

Sådanne defekte elektriske tilslutningsledninger må ikke anvendes og er livsfarlige pga. isoleringsskaderne.

Elektriske tilslutningsledninger skal kontrolleres for skader med jævne mellemrum. Sørg for, at tilslutningsledningen ikke hænger i lysnettet, når den kontrolleres.

Elektriske tilslutningsledninger skal opfylde de relevante VDE- og DIN-bestemmelser. Der må kun anvendes tilslutningsledninger med mærkningen H07RN.

Påtryk af typebetegnelsen på tilslutningskablet er et krav.

Til enkeltfasede vekselstrømsmotorer anbefaler vi en sikring af typen C 16A eller K 16A til maskiner med høj startstrøm (fra 3000 watt)!

3-faset vekselstrømsmotor 400 V~ / 50 Hz

Netspænding 400 V~ / 50 Hz.

Nettilslutning og forlængerledning skal have 5 ledere = 3 P + N + SL. - (3/N/PE).

Forlængerledninger op til en længde på 25 m skal have et minimumstværsnit på 1,5 mm².

Nettilslutningen skal sikres med maks. 16 A

Ved nettilslutning og flytning skal man kontrollere om-løbsretningen. Polariteten skal evt. ombyttes. Skru polvenderen ind i apparatstikket.

12. Rengøring

Pas på!

Træk el-stikket ud, før vedligeholdelses- og monteringsarbejde gennemføres.

Det anbefales, at maskinen altid rengøres umiddelbart efter brug.

Fra tid til anden skal man tørre spåner og støv af maskinen.

Rengør maskinen med en fugtig klud og en smule brun sæbe med jævne mellemrum. Brug ikke rengørings- eller opløsningsmidler; disse kan angribe produktets plastdele. Sørg for, at vand ikke kan trænge ind i maskinen.

13. Transport

Til transport af trækløveren skal man køre kløvekni-ven helt ned. Vip kløveren en smule med håndtaget på kløvesøjlen, indtil maskinen står skråt på hjulene og dermed kan flyttes. (fig. 11).

14. Opbevaring

Apparatet og dets tilbehør skal opbevares mørkt, tørt og frostsikkert og utilgængeligt for børn. Den optimale opbevaringstemperatur er mellem 5 og 30°C.

Opbevar værktøjet i den originale emballage.

Tildæk værktøjet for at beskytte det mod støv eller fugt. Opbevar brugsanvisningen sammen med værktøjet.

15. Vedligeholdelse

Pas på!

Træk netstikket ud før påbegyndelse af enhver form for vedligeholdelsesarbejde.

Hvornår skal der skiftes olie?

Første olieskift efter 50 driftstimer, dernæst for hver 500 driftstimer.

Olieskift (fig. 12)

- Kør kløvesøjlen helt ind.
- Stil en beholder med en kapacitet på mindst 6 liter under kløveren.
- Løsn oliepinden (6).
- Åbn olieaftapningsskruen (12a) under olietanken, så olien kan løbe ud.
- Luk olieaftapningsskruen (12a) igen.
- Påfyld 4 liter frisk hydraulikolie ved hjælp af en ren tragt.
- Skru oliepinden på igen.

Bortskaf den gamle olie korrekt i henhold til lokale miljøforskrifter. Det er forbudt at aftappe spildolie ud på jorden eller at blande det med affald.

Vi anbefaler olie i serien HLP 32.

Kløverstander

Kløverens stander skal smøres let inden ibrugtagning. Denne proces skal gentages hver 5. driftstime. Påfør et tyndt lag fedt eller sprayolie. **Standeren må ikke køre tør.**

Hydraulikanlæg

Hydraulikanlægget er et lukket system med olietank, oliepumpe og styreventil. Det fabriksmonterede system må ikke ændres eller manipuleres.

Kontrollér olieniveauet med jævne mellemrum.

For lavt olieniveau beskadiger oliepumpen. Kontrollér med jævne mellemrum, at hydrauliktillutninger og forskruninger er tætte -, efterspænd dem ved behov.

Tilslutning og reparation

Tilslutning og reparation af elektrisk udstyr må kun forestås af autoriserede elektrikere.

Ved forespørgsler bedes følgende data opgives:

- Motorens strømtype
- Dataene på maskinens typeskilt
- Dataene på motorens typeskilt

Serviceinformationer

Vær opmærksom på, at følgende dele på dette produkt slides som følge af brug eller naturligt slid, og at der er brug for følgende dele som forbrugsmaterialer. Sliddele*: Kløvekile-/kløvestanderføringer, hydraulikolie

* følger ikke nødvendigvis med leverancen!

Reserve dele og tilbehør fås hos vores service-center. Dette gøres ved at scanne QR-koden på forsiden.

16. Bortskaffelse og genanvendelse

Oplysninger om emballage



Emballagematerialerne er genanvendelige. Emballage skal altid bortskaffes jf. gældende miljøregler.

Oplysninger om loven om brugt elektrisk og elektronisk udstyr (elskrot)



Brugt elektrisk og elektronisk udstyr (elskrot) hører ikke til husholdningsaffaldet, men skal indsamles og/eller bortskaffes separat!

- Brugte (genopladelige) batterier, der ikke er permanent installeret i et brugt apparat, skal udtages i intakt tilstand inden aflevering! Sådanne batterier skal bortskaffes i henhold til batteriloven.
- Ejere og/eller brugere af elektriske og elektroniske apparater er juridisk forpligtet til at returnere sådanne efter brug.
- Slutbrugeren er eneansvarlig for at slette sine personlige oplysninger på det brugte apparat, der skal bortskaffes!
- Symbolet med den overstregede skraldespand betyder, at brugte elektriske og elektroniske apparater (elskrot) ikke må bortskaffes sammen med husholdningsaffald.
- Brugte elektriske og elektroniske apparater (elskrot) kan afleveres gratis på følgende steder:
 - Offentlige bortskaffelses- og/eller indsamlingssteder (f.eks. kommunale genbrugsstationer)
 - Salgssteder for elektroniske apparater (fysiske butikker og online), forudsat at forhandleren er forpligtet til at tage sådanne apparater retur - eller tilbyder dette frivilligt.
 - Du kan gratis aflevere op til tre brugte elektriske apparater pr. apparattype, med en maksimal kantlængde på 25 centimeter, hos producenten uden først at skulle købe et nyt apparat hos samme, eller du kan aflevere sådanne apparater på et andet autoriseret indsamlingssted i dit nærområde.
 - Du kan indhente yderligere tilbagetagningsbetingelser hos producenter og distributører hos deres respektive kundeservice.
- Hvis et nyt elektrisk apparat leveres af producenten til en privat husstand, kan producenten foranledige, at det gamle elektriske apparat afhentes gratis efter anmodning fra slutbrugeren. For at gøre dette skal du kontakte producentens kundeservice.
- Disse erklæringer gælder kun for apparater, der installeres og sælges i landene i EU, og som er underlagt det europæiske direktiv 2012/19/EU. I lande uden for EU kan der gælde forskellige regler for bortskaffelse af brugte elektriske og elektroniske apparater (elskrot).

17. Afhjælpning af fejl

Følgende tabel viser fejlsymptomer og beskriver, hvordan disse kan hjælpes, hvis maskinen ikke fungerer korrekt. Hvis du ikke kan lokalisere og afhjælpe problemet, skal du kontakte dit serviceværksted.

Fejl	Mulig årsag	Afhjælpning
Den hydrauliske pumpe vil ikke starte	Spænding mangler	Kontrollér, om ledningerne er forsynet med strøm
	Motorens termoafbryder er slået fra	Slå termoafbryderen til igen indvendigt i motorhuset
Søjlen vil ikke køre ned	Lavt olieniveau	Kontrollér olieniveau, og påfyld olie
	En af armene er ikke tilsluttet	Kontrollér armenes fastgørelse
	Smuds i skinnerne	Rengør søjlen
Motoren starter, men søjlen kører ikke ned	Forkert omløbsretning i motoren ved 3-faset vekselstrøm	Kontrollér og omskift motorens omløbsretning

Förklaring av symbolerna på apparaten

Användningen av symboler i den här handboken ska göra dig uppmärksam på eventuella risker. Säkerhetssymbolerna och förklaringarna som anges i samband med dessa måste förstås. Varningarna i sig undanröjer inga risker och kan inte ersätta lämpliga åtgärder för att förebygga olyckor.

	Läs handboken före idrifttagning
	Använd halksäkra skor
	Använd arbetshandskar
	Använd hörselskydd och skyddsglasögon
	Använd skyddshjälm
	Rökförbud i arbetsområdet
	Låt inte hydraulolja rinna ut på botten
	Håll ordning i ditt arbetsområde! Oordning i arbetsområdet kan orsaka olyckor!
	Kassera den använda oljan på rätt sätt (insamlingsplats för begagnad olja på plats). Det är förbjudet att hälla ut gammal olja på marken eller att blanda den med annat avfall.
	Det är förbjudet att avlägsna och att ta bort maskinens skydds- och säkerhetsanordningar.
	Endast operatören får stå i maskinens arbetsområde. Obehöriga personer och husdjur ska hållas borta från riskområdet (minst 5 m avstånd).
	Ta inte bort stammar som fastnat med händerna.
	Observera! Stäng av motorn och dra ut nätstickkontakten innan du påbörjar reparations-, underhålls- och rengöringsarbeten.
	Risk för skärsår och krossning; vidrör aldrig farliga områden när klyvkniven rör sig.
	Högspänning, livsfara!
	Maskinen får uteslutande användas av en person!
	Lossa avluftningsskruven ca 2 varv innan du börjar arbeta. Stäng före transport.
	Var försiktig! Rörliga verktyg!
	Transportera inte apparaten liggande!
	Observera! I denna driftsanvisning har vi försett ställen som berör din säkerhet med denna symbol

Innehållsförteckning:	Sida:
1. Inledning.....	147
2. Maskinbeskrivning.....	147
3. Leveransomfång.....	147
4. Avsedd användning.....	147
5. Allmänna säkerhetsanvisningar.....	148
6. Ytterligare säkerhetsanvisningar.....	148
7. Tekniska specifikationer.....	149
8. Uppackning.....	149
9. Uppställning/Före idrifttagning.....	149
10. Ta i drift.....	150
11. Elektrisk anslutning.....	150
12. Rengöring.....	151
13. Transport.....	151
14. Lagring.....	151
15. Underhåll.....	151
16. Avfallshantering och återvinning.....	152
17. Felsökning.....	153
18. Försäkran om överensstämmelse.....	157

1. Inledning

Tillverkare:

Scheppach GmbH
Günzburger Straße 69
D-89335 Ichenhausen

Bästa Kund!

Vi hoppas att du får mycket glädje och nytta av din nya maskin.

Info:

Tillverkaren av denna maskin ansvarar enligt gällande produktansvar inte för skador som kan uppstå på maskinen eller genom maskinen:

- Vid felaktig hantering.
- Om driftsanvisningen inte följs
- Reparationer genom utomstående, obehöriga fackspecialister
- Vid byte och montering av reservdelar som inte är original
- felaktig användning
- Avbrott hos den elektriska anläggningen om man inte följer de elektriska föreskrifterna och VDE-bestämmelserna 0100, DIN 57113/VDE 0113

Tänk på följande:

Läs hela texten i bruksanvisningen innan montering och idrifttagning.

Denna instruktionsmanual hjälper dig lära känna apparaten och hur den bäst kan användas på avsett sätt.

Instruktionsmanualen innehåller viktiga anvisningar om hur du arbetar säkert, fackmannamässigt och ekonomiskt med apparaten. Den informerar om hur du undviker faror, håller nere reparationskostnader och stilleståndstider samt hur du ökar apparatens tillförlitlighet och livslängd.

Utöver denna instruktionsmanuals säkerhetsbestämmelser måste även föreskrifterna beaktas som gäller apparatens användning i ditt land.

Bevara denna instruktionsmanual vid apparaten, i en plastficka som skyddar den mot smuts och fukt. Bruksanvisningen måste läsas och följas av all operatörspersonal innan arbetet påbörjas.

Endast personer som utbildats i apparatens användning, och som informerats om riskerna som finns, får arbeta med apparaten. Minsta ålder måste beaktas. Förutom säkerhetsanvisningarna i denna bruksanvisning och de landsspecifika föreskrifterna, måste man också beakta allmänna regler för drift av identiska maskiner.

Vi tar inget ansvar för olyckor eller skador som orsakats av underlåtenhet att följa bruksanvisningen och säkerhetsinstruktionerna.

2. Maskinbeskrivning

1. Transporthandtag
2. Klyvkiel
3. Spaltbalk
4. Justerbara klor
5. Bord
6. Oljemätsticka
7. Hjul
8. Slagjusteringsstång
9. Manöverhandtag
10. Manöverarmar kompletta
11. Avläggningsbänk (på sidan)
12. Brytar-/kontaktkombination
13. Motor
14. Kåpa

3. Leveransomfång

- A. Klyvredskap
- B. Manöverarmar
- C. Justerbara klor
- D. Ytterligare hållare
- E. Hjul
- F. Tillbehörspåse (A, B, C)
- G. Instruktionsmanual
- H. Bord inkl. avläggningsbänk

4. Avsedd användning

Maskinen får endast användas på ändamålsenligt sätt. Varje användning därutöver är inte ändamålsenlig. För skador eller personsador till följd av detta ansvarar användaren/operatören och inte tillverkaren.

I den avsedda användningen ingår också att man följer säkerhetsanvisningen liksom monteringsanvisningen och driftanvisningar i bruksanvisningen.

Personer som använder och underhåller maskinen måste insätta i dessa och känna till möjliga risker.

Dessutom måste gällande föreskrifter för olycksförebyggande arbete följas strikt.

Följ också andra allmänna bestämmelser för aktuella branschspecifika yrkesområden vad gäller hälsa och säkerhet.

Förändringar av maskinen fritar tillverkaren från allt ansvar och därav resulterande skador.

Maskinen får bara användas med originaltillbehör och originalverktyg från tillverkaren.

Tillverkarens säkerhets-, arbets- och underhållsanvisningar samt de uppgifter som anges i den tekniska specifikationen måste följas

- Den hydrauliska vedklyven kan endast användas för stående drift, virke får bara delas stående i fiberriktningen. Mått på virket som ska delas:
Virkeslängd min. - max.: 100 - 550 mm
Trädiameter min. - max.: 80 - 300 mm

- Dela aldrig virket horisontellt eller mot fiberriktningen.
- Tillverkarens säkerhets-, arbets- och underhållsföreskrifter samt de mått som anges i den tekniska specifikationen måste följas.
- Tillämpliga föreskrifter om förebyggande av olycksfall och andra allmänt erkända säkerhetstekniska regler måste följas.
- Maskinen får bara användas, underhållas eller repareras av sakkunniga personer som känner till dessa arbeten och dess risker. Egenmäktiga förändringar av maskinen fritar tillverkaren från allt ansvar för därav resulterande skador.
- Maskinen får bara användas med originaltillbehör och originalverktyg från tillverkaren.
- Annan användning är felaktig. Skador som då uppstår fritar tillverkaren från ansvar och användaren bär ensam ansvaret och risken.

Observera att våra maskiner inte är konstruerade för kommersiell, hantverksmässig eller industriell användning. Vi lämnar ingen garanti när apparaten används i kommersiella eller industriella verksamheter liksom liknande verksamheter.

5. Allmänna säkerhetsanvisningar

WARNING: Du måste följa nedanstående grundläggande säkerhetsanvisningar när du använder elverktyg. Därmed minskar du risken för bränder, elstötar och personskador. Vänligen läs alla anvisningar innan du börjar arbeta med maskinen.

- Följ alla säkerhets- och riskanvisningar som sitter på maskinen.
- Alla säkerhets- och riskanvisningar som sitter på maskinen ska vara i fullständigt läsbart skick.
- Säkerhetsanordningarna på maskinen får inte monteras bort eller göras obrukbara.
- Kontrollera nätanslutningsledningar. Använd inte nätanslutningsledningar som är defekta.
- Kontrollera tvåhandsfattningen avseende korrekt funktion innan idrifttagning.
- Användaren måste vara minst 18 år. Lärlingar måste arbeta under uppsikt och vara minst 16 år.
- Använd arbetshandskar under arbetet.
- Var försiktig under arbetet: Skaderisk för fingrar och händer av klyvverktyget.
- Använd lämpliga hjälpmedel för att klyva tunga eller otympliga delar.
- Omriggning, inställning och rengöring, samt underhåll och felsökning får endast utföras när motorn är avstängd. Dra ut nätstickkontakten!
- Installation reparation och underhåll av elsystemet måste utföras av elektriker.

- Alla skydds- och säkerhetsanordningar måste omedelbart sättas tillbaka efter avslutade reparations- och underhållsarbeten.
- Stäng av motorn innan du lämnar arbetsplatsen.
Dra ut nätstickkontakten!

6. Ytterligare säkerhetsanvisningar

- Vedklyven får endast drivas av **en enda person**.
- Använd **skyddsutrustning** (skyddsglasögon/-visir, handskar, säkerhetsskor) för att skydda dig mot eventuella skador.
- Klyv aldrig stammar som innehåller **spik, ståltråd** eller andra föremål.
- Redan klyvt virke och träspån skapar ett **farligt arbetsområde**. Det finns risk för att snubbla, glida eller falla. Se till att arbetsområdet är i ordning.
- Lägg inte händerna på maskinens rörliga delar när maskinen är igång.
- Klyv endast virke med en **maximal längd** på 55 cm.

Varning! Elverktyg alstrar ett elektromagnetiskt fält under drift. Under vissa omständigheter kan fältet störa aktiva eller passiva medicinska implantat. För att minska risken för dödsfall eller allvarliga skador rekommenderar vi därför personer med medicinska implantat till att höra med sin läkare och kontakta tillverkaren av det medicinska implantatet innan verktyget används.

Restrisker

Maskinen har tillverkats enligt senaste tekniska rön och gällande säkerhetstekniska regler. Trots detta kan det uppstå vissa restrisker vid arbetet.

- Skaderisk för fingrar och händer av klyvverktyget om virket styrs eller stöds olämpligt.
- Personskador genom utslungat arbetsstycke vid felaktig fastsättning eller styrning.
- Hälsofara på grund av ström vid användning av icke korrekta elanslutningskablar.
- Trots alla vidtagna åtgärder kan det finnas restrisker som inte är uppenbara.
- Kvarstående risker kan minimeras om "Säkerhetsanvisningar" och "Avsedd användning" liksom driftsanvisningen beaktas tillsammans.
- Hälsofara på grund av ström vid användning av icke korrekta elanslutningsledningar.
- Innan du gör några justerings- eller underhållsarbeten, släpper du upp startknappen och drar ut nätstickkontakten.
- Undvik att starta maskinen utan avsikt: startknappen får inte vara intryckt när du sätter in kontakten i eluttaget.
- Använd det verktyg som rekommenderas i den här instruktionsmanualen. Då får du en maskin som ger maximal effekt.
- Håll händerna borta från arbetsområdet när maskinen är i drift.

7. Tekniska specifikationer

Motor	400 V~ / 50 Hz
Effekt P1	3500 W
Uteffekt P2	2500 W
*Driftläge	S6 40%
Motorvarvtal	2800 min ⁻¹
Fasvändare	ja
Mått L x B x H	845 x 935 x 1500 mm
Bordshöjd	800 mm
Arbetshöjd	940 mm
Virkeslängd min. - max.	100 - 550 mm
Trädiameter min. - max.	80 - 300 mm
Effekt max.	8 t
Cylinderslag	550 mm
Matningshastighet	6 cm/s
Backningshastighet	19,4 cm/s
Oljemängd	4 l
Vikt ca.	109 kg

Med förbehåll för tekniska ändringar!

* Drifttyp S6, 40 % periodisk kontinuerlig drift. Driften består av starttid, en period med konstant belastning och en tomgångsperiod. Arbetscykeln omfattar 10 minuter, där tillkopplingsperioden utgör 40 % av arbetscykeln.

Buller

⚠ **Varning:** Buller kan ha allvarlig inverkan på din hälsa. Om maskinens buller överstiger 85 dB, bör du använda ett passande hörselskydd.

Typvärden buller

Ljudeffektnivå L_{WA} 93,6 dB
 Ljudtrycksnivå L_{pA} 77,8 dB
 Osäkerhet $K_{WA/pA}$ 3 dB

8. Uppackning

Öppna förpackningen och ta ut enheten försiktigt. Ta bort förpackningsmaterialet, förpacknings- och transportsäkringar (om det finns).

Kontrollera att leveransomfånget är fullständigt. Kontrollera enheten och tillbehör för transportskador. Vid reklamationer måste transportören genast meddelas. Senare reklamationer kan inte behandlas. Om möjligt, ha kvar förpackningen fram till utgången av garantiperioden.

Bekanta dig med apparaten innan bruk med hjälp av bruksanvisningen.

Använd bara originaldelar till tillbehören och till slit- och reservdelarna. Reservdelar hittar du hos din fackhandlare.

Ange våra artikelnummer liksom maskinens typ och tillverkningsår vid beställningar.

⚠ SE UPP!

Maskin och förpackningsmaterial är inga leksaker! Barn får inte leka med plastpåsar, folie och smådelar! Risk för kvävning eller andra skador!

9. Uppställning/Före idrifttagning

9.1 Montering hjul (7) (tillbehörspåse A)

- Stick in bulten genom hjulet (7)
- Montera två rundbrickor
- Stick nu in bulten genom borrhålen i klyvredskapets nedre del (bild 3).
- Fäst bulten med endast en skiva och en fjäderklämma
- Fäst slutligen den lilla navkapseln.
- Upprepa denna process på andra sidan.

9.2 Montering bord (5)

- Lossa stjärngreppsskruven (bild 4).
- Vik de båda sidostöden (11) utåt som visas i bild 5
- Placera nu bordet i hållaren (bild 6 (1)) och dra åt den tidigare släppta skruven med stjärngrepp igen (bild 6 (2)).

9.3 Montering manöverarm kompletta (10) (bipackspåse B)

Armens handtag pekar utåt!

- Ta bort den förmonterade bulten (bild 7 (C))
- Smörj in plåtflikarna med fett ovan och nedan
- Sätt in manöverarmen komplett i det avsedda läget (bild 7 (1)).
- Sätt in manöverarmen (A) i vippbrytaren (B) (bild 7 (2))
- Säkra manöverarmarna kompletta med bulten (c) och fixera den med en fjäderklämma
- Fixera den andra manöverarmen enligt den beskrivna metoden på andra sidan.

9.4 Montering klor (tillbehörspåse C)

- Fäst de extra fästena (D) på klorna med vardera två stjärnskruvar, brickor och muttrar (bild 8). Se till att fästkonsolen med det större måttet sätts fast på klon (4), vänster klo.
- Placera de justerbara klorna på de redan svetsade sexkantsmuttrarna och säkra dem med de medföljande stjärngreppsskruvarna och brickorna (bild 8).
- Observera att spetsarna, som är fästa vid klorna, måste peka på varandra efter montering (bild 9).

⚠ SE UPP!

Montera klart hela maskinen innan den tas i drift!

10. Ta i drift

Före idrifttagning ska klyvredskapet fixeras stadigt i golvet med hjälp av M10-skruvar, så som visas på bild 15.

Försäkra dig om att maskinen är komplett monterad enligt anvisningen. Kontrollera före varje användning:

- anslutningsledning för defekta områden (sprickor, snitt och liknande),
- Kontrollera om finns skador på maskinen,
- Om alla skruvar är fast åtdragna,
- om det finns läckor i hydrauliken och
- Oljenivån

Kontrollera oljenivån (bild 13)

Hydraulsystemet är ett slutet system med en oljetank, oljepump och reglerventil. Kontrollera oljenivån regelbundet före varje idrifttagning. För låg oljenivå kan skada oljepumpen. Oljenivån måste ligga inom den mellersta markeringen på oljemätstickan. Klyvpelaren måste köras in innan testet, maskinen måste vara plan. Vänd oljestickan helt för att mäta oljenivån.

Funktionskontroll

Ett funktionstest bör utföras före varje användning.

Åtgärd:

Resultat:

Tryck ner båda handtagen.	Klyvkniven går ner - upp till ca 10 cm ovanför bordet.
Släpp ett handtag i taget	Klyvkniven förblir i vald position.
Släpp båda handtagen	Klyvkniven rör sig tillbaka till det övre läget.

Oljenivån ska kontrolleras inför varje användning, se kapitel "Underhåll"!

Avluftning (bild 14)

Avlufta hydraulsystemet innan du startar klyvredskapet.

- Lossa ventilationsluckan 6 några varv så att luft kan komma ut ur oljetanken.
- Lämna kåpan öppen under drift.
- Stäng kåpan innan du flyttar klyvredskapet, annars kan olja läcka ut.

Om hydraulsystemet inte är ventilerat kommer den instängda luften att skada tätningarna och därmed klyvredskapet!

Slagbegränsning för kort virke (bild 10)

Nedre klyvknivens position ca 10 cm ovanför klyvbordet

- Flytta klyvkniven till önskat läge och släpp en av manöverarmarna
- Stäng av motorn
- Släpp den andra manöverarmen
- Lossa skruven med stjärngrepp (10a)
- Lyft slagjusteringsstången (8) tills fjädern stoppar den
- Dra åt skruven med stjärngrepp (10a) igen.
- Slå på motorn
- Kontrollera det övre läget.

På-/avslagning (12)

Tryck på den gröna knappen för att slå på.

Tryck på den röda knappen för att stänga av.

Anvisning: Kontrollera innan varje användning funktionen för på-/avslagningsenheten genom att slå på och av den en gång.

Omstartssäkring vid strömavbrott (nollspänningsutlösare)

I händelse av strömavbrott, oavsiktlig dragnig i kontakten eller en defekt säkring stängs apparaten av automatiskt. För att slå på den igen, tryck på den gröna knappen på kopplingsenheten igen.

Klyvning

- Placera virket på bordet, håll fast det med båda handtagen, tryck ner handtagen så snart klyvkniven tränger in i virket, tryck handtagen utåt samtidigt som du trycker nedåt med jämnt tryck. Detta förhindrar att tryck utövas på hållarplattan.
- Klyv endast virke som just sågats av.
- Klyv virket vertikalt.
- **Klyv aldrig liggande eller horisontellt.**
- Använd lämpliga handskar vid klyvning av virke.

Observera! Förvaringsborden på sidorna får inte användas som klyvunderlag/klyvbord.

Efter arbetet

- Flytta klyvkniven till lägre läge.
- Släpp en av manöverarmarna.
- Stäng av apparaten och dra ut nätstickkontakten.
- Stäng avluftningsskruven.
- Följ de allmänna underhållsanvisningarna

11. Elektrisk anslutning

Den installerade elmotorn är ansluten så att den är redo för drift. Anslutningen motsvarar tillämpliga VDE- och DIN-bestämmelser.

Kundens nätanslutning liksom den använda förlängningskabeln måste motsvara dessa föreskrifter.

- Produkten uppfyller kraven i EN 61000-3-11 och omfattas av specialvillkor för anslutningen. Det betyder att man inte får använda vilka anslutningsställen som helst.
- Apparaten kan vid olämpliga nätförhållanden leda till övergående spänningsvariationer.
- Produkten är enbart avsedd att användas på anslutningspunkter som
 - a. inte överskrider den maximalt tillåtna nätimpedansen "Zmax = 0,330 Ω" eller
 - b. har en konstant strömbelastningsförmåga på minst 100 A för varje fas.
- Ni måste som användare se till att en av de beskrivna kraven a) eller b) uppfylls för anslutningsstället. Ni bör kontakta energilieferantören

Skadad elanslutningsledning

På elektriska anslutningsledningar uppstår ofta isolationsskador.

Orsaker till detta kan vara:

- tryckställen när anslutningsledningar förs genom fönster- eller dörröppningar.
- Knäckställen genom felaktig fastsättning eller styrning av anslutningsledningen.
- Snittställen genom att anslutningsledningen körts över.
- Isolationsskador genom ryck ur vägguttaget.
- Sprickor genom isolationens åldring.

Sådana skadade elanslutningsledningar får inte användas och är på grund av isolationsskadorna livsfarliga.

Kontrollera regelbundet anslutningsledningar för skador. Se upp så att anslutningsledningen inte är ansluten till elnätet vid kontrollen.

Elektriska anslutningsledningar måste motsvara tillämpliga VDE- och DIN-bestämmelser. Använd endast anslutningskablar med märkningen H07RN.

Enligt föreskrift ska typbeteckningen vara tryckt på anslutningskabeln.

Om en enfas-växelströmsmotor används rekommenderar vi en säkring på C 16 A eller K 16 A till maskiner med hög startström (från 3 000 watt)!

Trefasmotor 400 V~ / 50 Hz

Nätspänning 400 V~ / 50 Hz.

Nätanslutningen och förlängningsledningen måste ha 5 ledare = 3 P + N + SL. - (3/N/PE).

Förlängningsledningar på upp till 25 m längd ska ha ett minsta tvärsnitt på 1,5 mm².

Nätanslutningen avsäkras med max. 16 A

Vid nätanslutning eller platsbyte måste rotationsriktningen kontrolleras. Eventuellt måste polariteten växlas.

Vrid polomkopplingsanordningen i apparatstickkontakten.

12. Rengöring

Observera!

Dra ut stickkontakten före alla rengöringsarbeten.

Vi rekommenderar att maskinen rengörs direkt efter varje användning.

Torka av spån och damm från maskinen med en duk med jämna mellanrum.

Rengör maskinen regelbundet med en fuktig trasa och lite såpa. Använd inga rengörings- eller lösningsmedel. De skulle kunna angripa enhetens plastdelar. Se till att det inte tränger in vatten i maskinen.

13. Transport

För att transportera vedklyven måste du köra klyvklyven hela vägen ner. Luta lätt klyven med handtaget på spaltkolonnen tills maskinen lutar på hjulen och kan flyttas bort. (Bild 11).

14. Lagring

Lagra apparaten och dess tillbehör på en mörk, torr och frostfri plats som inte är tillgänglig för barn. Den optimala lagertemperaturen ligger mellan 5 och 30 °C.

Förvara verktyget i originalförpackningen.

Täck över verktyget för att skydda det mot damm eller fukt. Förvara bruksanvisningen vid verktyget.

15. Underhåll

Observera!

Dra ut stickkontakten innan alla underhållsarbeten.

När byter jag oljan?

Första oljebytet efter 50 drifttimmar, därefter var 500:e drifttimme.

Oljebyte (bild 12)

- Dra tillbaka klyvspelaren helt.
- Placera en behållare med minst 6 liters kapacitet under klyvredskapet.
- Lossa oljemätstickan 6.
- Öppna oljeavtappningspluggen 12a under oljetanken så att oljan kan rinna ut.
- Stäng oljeavtappningsskruven 12a igen.
- Fyll i 4 liter ny hydraulolja med en ren tratt.
- Skruva fast oljemätstickan igen.

Avfallshantera uttjänt olja korrekt på en anvisad uppsamlingsplats för gammal olja. Det är förbjudet att hälla ut gammal olja på marken eller att blanda den med annat avfall

Vi rekommenderar HLP 32-seriens oljor.

Klyvredskapsstång

Klyvredskapets stång måste smörjas lätt innan idrifttagningen. Detta förlopp måste upprepas var 5:e driftimme. Applicera fett eller sprayolja lätt. **Stången får inte vara torr.**

Hydraulsystem

Hydraulsystemet är ett slutet system med en oljetank, oljepump och reglerventil. Det fabriksinställda systemet får inte ändras eller manipuleras.

Kontrollera regelbundet oljenivån.

För låg oljenivå skadar oljepumpen. Kontrollera regelbundet om hydraulanslutningar och skruvförband är täta - efterdra om det behövs.

Anslutningar och reparationer

Anslutningar och reparationer av elektrisk utrustning får endast utföras av kvalificerade elektriker.

Uppge följande information om du har frågor:

- Motors strömtyp
- Märkskyltens uppgifter
- Motoruppgifter på märkskylten

Serviceinformation

Tänk på att produktens följande delar slits naturligt eller under bruk, eller att följande delar används som förbrukningsmaterial.

Slitdelar*: Klyvkil-/spaltholmstyrningar, hydraulolja

* Ingår inte obligatoriskt i leveransen!

Du kan få reservdelar och tillbehör från vårt servicecenter. För att göra detta, skanna QR-koden på förstasidan.

16. Avfallshantering och återvinning

Anvisningar beträffande förpackningen



Förpackningsmaterialen kan återvinnas. Avfallshantera förpackningar miljövänligt.

Anvisningar beträffande den tyska lagen om distribution, återtagning och miljövänlig avfallshandling av elektriska och elektroniska apparater (Elektro- und Elektronikgerätegesetz - ElektroG)



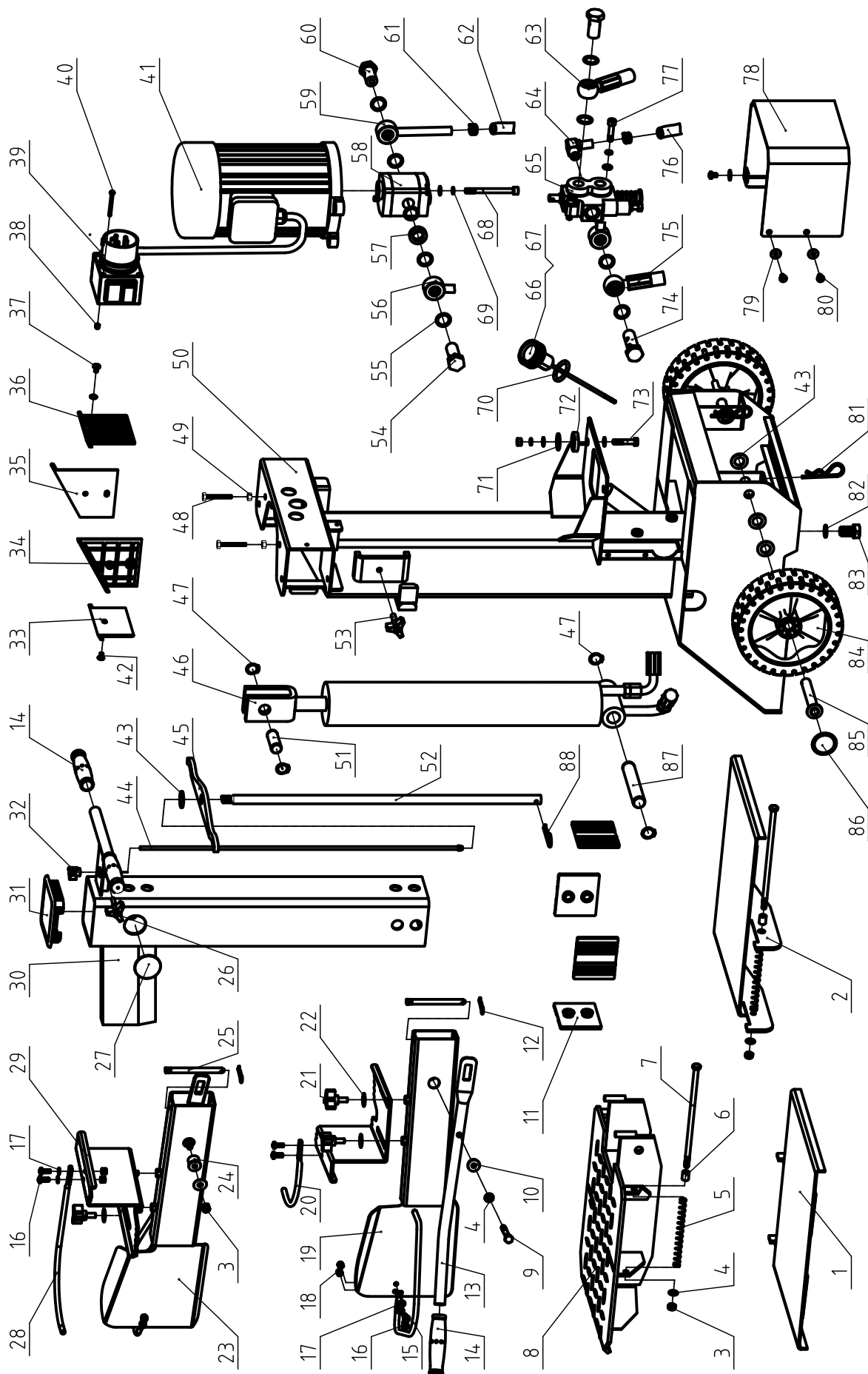
Uttjänta elektriska och elektroniska apparater ska inte kastas i hushållssoporna utan lämnas till separat insamling respektive avfallshandling!

- Uttjänta vanliga och uppladdningsbara batterier, som inte är fast monterade i den uttjänta apparaten, måste tas ut utan skador före överlämningen! Batteriers avfallshandling regleras i batterilagstiftningen.
- Innehavare respektive användare av elektriska och elektroniska apparater är enligt lagstiftning förpliktade till återlämning efter apparaternas användning.
- Slut användaren ansvarar själv för raderingen av de egna personuppgifterna på den uttjänta apparat som ska avfallshandlas!
- Symbolen med den överkryssade soptunnan betyder att uttjänta elektriska och elektroniska apparater inte får kastas i hushållssoporna.
- Uttjänta elektriska och elektroniska apparater kan lämnas avgiftsfritt på följande ställen:
 - Offentligträttsliga avfallshandlings- respektive samlingsställen (t.ex. kommunala återvinningsenheter)
 - Inköpsställen för elektriska apparater (stationära och online), om handlare är skyldiga att ta emot eller frivilligt erbjuder detta.
 - Man kan kostnadsfritt lämna upp till tre uttjänta elektriska apparater per apparattyp, med en kantlängd på maximalt 25 centimeter, hos tillverkaren utan att först köpa en ny apparat av denne, eller lämna dem till ett annat auktoriserat samlingsställe på närmare håll.
 - Kontakta respektive kundservice för information om tillverkarnas och distributörernas övriga, kompletterande villkor för återlämning.
- Om tillverkaren levererar en ny elektrisk apparat till ett privat hushåll kan denne ordna med avgiftsfri hämtning av den uttjänta elektriska apparaten, efter förfrågan från slut användaren. Kontakta tillverkarens kundservice angående detta.
- Dessa uppgifter gäller endast för apparater som installeras och säljs i länderna i den Europeiska unionen och som omfattas av det europeiska direktivet 2012/19/EU. I länder utanför Europeiska unionen kan avvikande bestämmelser gälla för avfallshandling av uttjänta elektriska och elektroniska apparater.

17. Felsökning

I den följande tabellen anges felsymtom och det beskrivs hur du kan avhjälpa dem om din maskin någon gång inte skulle fungera som den ska. Om du inte kan lokalisera och avhjälpa problemet på detta sätt så kontaktar du din serviceverkstad.

Störning	Möjlig orsak	Åtgärd
Hydraulpumpen startar inte	Spänning saknas	Kontrollera att ledningarna har ström
	Motorns termobrytare har stängts av	Slå på termobrytaren inuti motorhuset
Pelaren flyttar inte ner	Låg oljenivå	Kontrollera oljenivån och fyll på
	En av spakarna är inte ansluten	Kontrollera spakens fastsättning
	Smuts i skenorna	Rengör pelaren
Motorn kör, men pelaren rör sig inte	Fel rotationsriktning av motorn med trefasström	Kontrollera och ändra motorns rotationsriktning



EG - Konformitätserklärung Originalkonformitätserklärung
EC - Declaration of Conformity
Déclaration de conformité EC



Scheppach GmbH, Günzburger Str. 69, D-89335 Ichenhausen

DE	erklärt folgende Konformität gemäß EU-Richtlinie und Normen für den Artikel	PL	deklaruje, że produkt jest zgodny z następującymi dyrektywami UE i normami
GB	hereby declares the following conformity under the EU Directive and standards for the following article	LT	pareiškia, taip atitiktis pagal ES direktyvos ir standartai šį straipsnį
FR	déclare la conformité suivante selon la directive UE et les normes pour l'article	HU	az EU-irányelv és a vonatkozó szabványok szerinti következő megfeleloségi nyilatkozatot teszi a termékre
IT	dichiara la seguente conformità secondo le direttive e le normative UE per l'articolo	SI	izjavlja slededco skladnost z EU-direktivo in normami za artikel
ES	declara la conformidad siguiente según la directiva la UE y las normas para el artículo	CZ	prohlašuje následující shodu podle smernice EU a norem pro výrobek
PT	declara o seguinte conformidade com a Directiva da UE e as normas para o seguinte artigo	SK	prehlasuje nasledujúcu zhodu podľa smernice EU a noriem pre výrobok
DK	erklærer hermed, at følgende produkt er i overensstemmelse med nedenstående EUDirektiver og standarder	HR	ovime izjavljuje da postoji sukladnost prema EU-smjernica i normama za sljedece artikle
NL	verklaart hierbij dat het volgende artikel voldoet aan de daarop betrekking hebbende EG-richtlijnen en normen	RS	potvrđuje sledeću usklađenost prema smernicama EZ i normama za artikal
FI	vakuuttaa täten, että seuraava tuote täyttää ala esitetty EU-direktiivit ja standardit	LV	apliecina šādu saskaņā ar ES direktīvu atbilstības un standarti šādu rakstu
SE	försäkrar härmed följande överensstämmelse enligt EU-direktiv och standarder för följande artikeln	EE	kinnitab käesolevaga nimetatud toote vastavust märgitud EL direktiividele ja standarditele

Marke / Brand / Marque:

Art.-Bezeichnung

Article name:

Nom d'article:

Art.-Nr. / Art. no.: / N° d'ident.:

SCHEPPACH

HOLZSPALTER - HL810

LOG SPLITTER - HL810

FENDEUR DE BÛCHES - HL810

5905310902

<input type="checkbox"/> 2014/29/EU	<input type="checkbox"/> 2004/22/EG	<input type="checkbox"/> 89/686/EWG_96/58/EG	<input type="checkbox"/> 2000/14/EG_2005/88/EG
<input type="checkbox"/> 2014/35/EU	<input type="checkbox"/> 2014/68/EU	<input type="checkbox"/> 90/396/EWG	Annex V
<input checked="" type="checkbox"/> 2014/30/EU	<input checked="" type="checkbox"/> 2011/65/EU*		Annex VI Noise: measured L_{WA} = xx dB; guaranteed L_{WA} = xx dB P = xx KW; L/Ø = cm Notified Body: Notified Body No.:
<input checked="" type="checkbox"/> 2006/42/EG			<input type="checkbox"/> 2016/1628/EU
Annex IV Notified Body: Notified Body No.: Certificate No.:			Emission. No:

Standard references:

EN 60204-1:2006+A1:2009+AC:2010; EN 609-1:2017; EN 55014-1:2017; EN 55014-2:2015; EN 61000-3-2:2014; EN 61000-3-11:2000

Die alleinige Verantwortung für die Ausstellung dieser Konformitätserklärung trägt der Hersteller.

This declaration of conformity is issued under the sole responsibility of the manufacturer.

Le fabricant assume seul la responsabilité d'établir la présente déclaration de conformité.

* Der oben beschriebene Gegenstand der Erklärung erfüllt die Vorschriften der Richtlinie 2011/65/EU des Europäischen Parlaments und des Rates vom 8. Juni 2011 zur Beschränkung der Verwendung bestimmter gefährlicher Stoffe in Elektro- und Elektronikgeräten.

The object of the declaration described above fulfils the regulations of the directive 2011/65/EU of the European Parliament and Council from 8th June 2011, on the restriction of the use of certain hazardous substances in electrical and electronic equipment.

L'appareil décrit ci-dessus dans la déclaration est conforme aux réglementations de la directive 2011/65/EU du Parlement Européen et du Conseil du 8 juin 2011 visant à limiter l'utilisation de substances dangereuses dans la fabrication des appareils électriques et électroniques.

Ichenhausen, 11.11.2022

Signature / Andreas Pecher / Head of Project Management

First CE: 2018

Subject to change without notice

Documents registrar: Viktor Härtl

Günzburger Str. 69, D-89335 Ichenhausen

Garantie DE

Offensichtliche Mängel sind innerhalb von 8 Tagen nach Erhalt der Ware anzuzeigen, andernfalls verliert der Käufer sämtliche Ansprüche wegen solcher Mängel. Wir leisten Garantie für unsere Maschinen bei richtiger Behandlung auf die Dauer der gesetzlichen Gewährleistungsfrist ab Übergabe in der Weise, dass wir jedes Maschinenteil, das innerhalb dieser Zeit nachweisbar in Folge Material- oder Fertigungsfehler unbrauchbar werden sollte, kostenlos ersetzen. Für Teile,

die wir nicht selbst herstellen, leisten wir nur insoweit Gewähr, als uns Gewährleistungsansprüche gegen die Vorlieferanten zustehen. Die Kosten für das Einsetzen der neuen Teile trägt der Käufer. Wandlungs- und Minderungsansprüche und sonstige Schadensersatzansprüche sind ausgeschlossen.

Warranty GB

Apparent defects must be notified within 8 days from the receipt of the goods. Otherwise, the buyer's rights of claim due to such defects are invalidated. We guarantee for our machines in case of proper treatment for the time of the statutory warranty period from delivery in such a way that we replace any machine part free of charge which provably becomes unusable due to faulty material

or defects of fabrication within such period of time. With respect to parts not manufactured by us we only warrant insofar as we are entitled to warranty claims against the upstream suppliers. The costs for the installation of the new parts shall be borne by the buyer. The cancellation of sale or the reduction of purchase price as well as any other claims for damages shall be excluded.

Garantie FR

Les défauts visibles doivent être signalés au plus tard 8 jours après la réception de la marchandise, sans quoi l'acheteur perd tout droit au dédommagement. Nous garantissons nos machines, dans la mesure où elles sont utilisées de façon conforme, pendant la durée légale de garantie à compter de la réception, sachant que nous remplaçons gratuitement toute pièce de la machine devenue inutilisable du fait d'un défaut de matière ou d'usinage durant cette période. Toutes les

pièces que nous ne fabriquons pas nous-mêmes ne sont garanties que si nous avons la possibilité d'un recours en garantie auprès des fournisseurs respectifs. Les frais de main d'œuvre occasionnés par le remplacement des pièces sont à la charge de l'acquéreur. Tous droits à réhibition et toutes prétentions à une remise ainsi que tous autres droits à dommages et intérêts sont exclus

Garanzia IT

Vizi evidenti vanno segnalati entro 8 giorni dalla ricezione della merce, altrimenti decadono tutti i diritti dell'acquirente inerenti a vizi del genere. Appurato un impiego corretto da parte dell'acquirente, garantiamo per le nostre macchine per tutto il periodo legale di garanzia a decorrere dalla consegna in maniera tale che sostituiamo gratuitamente qualsiasi componente che entro tale periodo presenti dei vizi di materiale o di fabbricazione tali da renderlo inutilizzabile. Per componenti

non fabbricati da noi garantiamo solo nella misura nella quale noi stessi possiamo rivendicare diritti a garanzia nei confronti dei nostri fornitori. Le spese per il montaggio dei componenti nuovi sono a carico dell'acquirente. Sono escluse pretese di risoluzione per vizi, di riduzione o ulteriori pretese di risarcimento danni.

Garantie NL

Zichtbare gebreken moeten binnen de 8 dagen na ontvangst van de goederen worden gemeld, zo niet verliest de koper elke aanspraak op grond van deze gebreken. Onze machines worden geleverd met een garantie voor de duur van de wettelijke garantietermijn. Deze termijn gaat in vanaf het moment dat de koper de machine ontvangt. De garantie houdt in dat wij elk onderdeel van de machine dat binnen de garantietermijn aantoonbaar onbruikbaar wordt als gevolg van ma-

teriaal- of productiefouten, kosteloos vervangen. De garantie vervalt echter bij verkeerd gebruik of verkeerde behandeling van de machine. Voor onderdelen die wij niet zelf produceren, geven wij enkel de garantie die wij zelf krijgen van de oorspronkelijke leverancier. De kosten voor de montage van nieuwe onderdelen vallen ten laste van de koper. Eisen tot het aanbrengen van veranderingen of het toestaan van een korting en overige schadeloosstellingsclaims zijn uitgesloten.

Garantía ES

Los defectos evidentes deberán ser notificados dentro de 8 días después de haber recibido la mercancía, de lo contrario el comprador pierde todos los derechos sobre tales defectos. Garantizamos nuestras máquinas en caso de manipulación correcta durante el plazo de garantía legal a partir de la entrega. Sustituiremos gratuitamente toda pieza de la máquina que dentro de este plazo se torne inútil a causa de fallas de material o de fabricación. Las piezas que no son fabri-

cadadas por nosotros mismos serán garantizadas hasta el punto que nos corresponda garantía del suministrador anterior. Los costes por la colocación de piezas nuevas recaen sobre el comprador. Están excluidos derechos por modificaciones, aminoraciones y otros derechos de indemnización por daños y perjuicios.

Garantia PT

Para este aparelho concedemos garantia de 24 meses. A garantia cobre exclusivamente defeitos de material ou de fabricação. Peças avariadas são substituídas gratuitamente. cabe ao cliente efetuar a substituição. Assumimos a garantia unicamente de peças genuínas. Não há direito à garantia no caso de: peças de desgaste, danos de transporte, danos causados pelo manuseio

indevido ou pela desatensão as instruções de serviço, falhas da instalação elétrica por inobservância das normas relativas à electricidade. Além disso, a garantia só poderá ser reinvidicada para aparelhos que não tenham sido consertados por terceiros. O cartão de garantia só vale em conexão com a fatura.

Garanti NO

Åpenbare mangler skal meldes innen 8 dager etter at varen er mottatt, ellers taper kunden samtlige krav pga slike mangler. Vi gir garanti for at våre maskiner ved riktig behandling under den rettslige garantiens varighet, fra overlevering, på den måten at vi erstatter kostnadsfritt hver maskindel, som innen denne tiden påviselig er ubrukelig som følge av material- eller produksjons-

feil. For deler som vi ikke produserer selv, yter vi garanti kun i den utstrekning som garantikrav mot underleverandør tilkommer oss. Kjøperen bærer kostnadene ved montering av nye deler. Endrings- og verditapskrav og øvrige skadeerstatningskrav er utelukkede.

Takuu FI

Ilmeisistä puutteista tulee ilmoittaa kahdeksan päivän kuluessa tavaran vastaanottamisesta. Muutoin ostaja ei voi vaatia korvausta ko. puutteista. Annamme takuun oikein käsitellyille koneillemmekä lakisääteiseksi takuujaksiksi tavaran luovutuksesta alkaen siten, että vaihdamme korvauksetta minkä tahansa koneenoson, joka osoittautuu tämän ajan kuluessa käyttökelvottomaksi

raaka-aine- tai valmistusvirheestä johtuen. Osille, joita emme valmista itse, annamme takuun vain mikäli osien toimittaja on antanut niistä takuun meille. Uusien osien asennuskustannukset maksaa ostaja. Purku- ja vähennysvaatimukset ja muut vahingonkorvausvaatimukset eivät tule kysymykseen.

Garanti SE

Med denna maskin följer en 24 månaders garanti. Garantin täcker endast material- och konstruktionsfel. Defekta delar ersätts utan omkostningar, men kunden står för installationen. Vår garanti täcker endast original-delar. Anspråk på garanti öreligger inte för: garantin täcker ej, transportska-

dor, skador orsakade av felaktig behandling och då skötsel föreskrifter inte beaktats. Vidare kan garantikrav endast ställas för maskiner som inte har reparerats av tredje part.

Záruka SK

Zrejme vady musia byť predstavené v priebehu 8 dní po obdržaní tovaru, ináč zákazník stratí všetky nároky týkajúce sa takejto vady. Ponúkame záruku na naše aparáty, ktoré sú správne používané počas zákonného termínu záruky tak, že bezplatne vymeníme každú časť aparátu, ktorá sa v priebehu tohto času môže stať dokázateľne nefunkčnou dôsledkom materiálnej či výrobnéj

vady. Na časti ktoré sami nevyrobíme, poskytujeme záruku iba v rozsahu, v ktorom nám prísluší nárok na záručné plnenie k subdodávateľovi. Za trovy týkajúce sa inštalácie novej súčasti je zodpovedný zákazník. Nárok na výmenu tovaru, na zľavu a iné nároky na nahradenie škody sú vylúčené.

Garancija SI

Očitne pomanjkljivosti je potrebno naznaniti 8 dni po prejemu blaga, v nasprotnem primeru izgubi kupec vse pravice do garancije zaradi takšnih pomanjkljivosti. Za naše naprave dajemo garancijo ob pravilni uporabi za čas zakonsko določenega roka garancije od prodaje in sicer na takšen način, da vsak del naprave brezplačno nadomestimo, za katerega bi se v tem roku izkazalo, da

je zaradi slabega materiala ali slabe izdelave neuporaben. Za dele, ki jih sami ne izdelujemo, jamčimo samo toliko, kolikor zahteva garancija drugih podjetij. Stroški za vstavljanje novih delov nosi kupec. Zahteve za spreminjanje in zmanjšanje ter ostale zahteve za nadomestilo škode so izključene.

Szavatosság HU

A nyilvánvaló hibákat ki kell jelenteni számított 8 napon belül az áruk, különben a vevő elveszti minden igényt az ilyen hibák. Kínálunk garanciát a gépeinket a megfelelő kezelés időtartamának hallgatóságos garancia a szállítási időpontját oly módon, hogy cserélje ki minden egyes része ezen idő alatt észlelhető a sorban anyag-vagy gyártási legyen hiábavaló, ingyen. Az alkatrészeket,

hogy nem termel magunkat, hogy csak olyan garanciát, hiszen jogosultak jótállási igények beszállítókkal szemben. A költségek beillesztése az új részek a vevőnek. Átalakítása és csökkentése követelések és egyéb kártérítési igények ki vannak zárva.

Záruka CZ

Viditelné vady jsou poukazatelné během 8 dní od obdržení zboží, jinak ztrácí zákazník všechny nároky týkající se takovýchto vad. Poskytujeme záruku na naše stroje, s kterými je správně zacházeno, na dobu zákonně záruční lhůty začínající od doručení tak, že bezplatně vyměníme každou část stroje, která se během této doby může stát prokazatelně nepoužitelnou následkem

materiálové či výrobní vady. Na díly, které sami neopravujeme, poskytujeme záruku pouze v rozsahu, v němž nám přísluší nárok na záruční plnění vůči subdodavateli. Náklady na instalaci nového dílu nese zákazník. Nárok na výměnu zboží, na slevu a jiné nároky na odškodnění jsou vyloučené.

Gwarancja PL

Wszelkie uszkodzenia muszą być zgłaszane w przeciągu 8 dni od daty otrzymania towaru, w przeciwnym wypadku, prawo do reklamacji wygasa. Gwarantujemy, że w czasie trwania gwarancji wymienimy wszelkie części maszyny, które okażą się niesprawne na skutek wad materiału z jakiego zostały wykonane lub błędów w produkcji bez dodatkowych opłat pod warunkiem, że

maszyna będzie obsługiwana zgodnie z zaleceniami. W odniesieniu do części nie produkowanych przez nas, gwarancja obowiązuje tylko w przypadku naszych dostawców. Koszty instalacji nowych części są ponoszone przez klienta. Odszkodowania wynikłe z uszkodzeń maszyny oraz redukcje ceny zakupu maszyny w ramach reklamacji nie będą rozpatrywane.

Garantie RO

Defecte evidente trebuie să fie raportate în termen de 8 zile de la primirea de bunuri, altfel cumpărătorul pierde toate cererile pentru astfel de defecte. Oferim o garanție de pe mașinile noastre cu un tratament adecvat pe durata unei garanții implicite de la data de livrare în așa fel încât vom înlocui fiecare parte în acel moment detectabil într-un rând în material sau manoperă ar fi inutil,

gratuit. Pentru părțile care nu ne produc, vom face doar o astfel de garanție, așa cum avem dreptul la pretenții de garanție împotriva furnizorilor. Costurile pentru introducerea de piese noi la cumpărător. Conversie și reducerea creanțe și alte cererile de despăgubire sunt excluse.

Garantii EE

Ilmselgetest vigadest tuleb teatada 8 päeva jooksul pärast kauba kättesaamist, vastasel juhul kaotab ostja kõik õigused garantiile nimetatud vigade tõttu. Õige käsitsemise korral anname oma masinatele garantii seadusega ettenähtud ajaks alates kauba üleandmisest nii, et vahetame tasuta välja kõik masina osad, mis nimetatud aja jooksul peaks muutuma kasutuskõlbmatuks

materjali- või tootmisvea tõttu. Osade eest, mida me ise ei tooda, anname garantii vaid selles osas, mis tarnija on meile garanteerinud. Uute osade paigaldamise kulud kannab ostja. Muutmis- ja amortisatsiooninõuded ning muud kahjutasunõuded välistatakse.

Garantija LV

Acīmredzami defekti ir jāpaziņo 8 dienu laikā no precīs saņemšanas. Pretējā gadījumā pircēja tiesības pieprasīt atbildību par šādiem defektiem ir spēkā neesošas. Mēs dodam garantiju savām iekārtām, ja pircējs pret tām atbilstoši izturas garantijas laikā. Mēs apņemas bez maksas piegādāt jebkuru rezerves daļu, kas iespējams kļūvusi nelietoājama bojātu materiālu vai ražošanas

defektu dēļ šajā laika periodā. Attiecībā uz rezerves daļām, kuras nav mūsu ražotas, mēs garantējam tikai gadījumā, ja mums ir garantija no saviem piegādātājiem. Jauno detaļu uzstādīšanas izmaksas ir jāuzņemas pircējam. Pirkuma atcelšana vai pirkuma cenas samazināšana, kā arī jebkuras citas prasības par bojājumu atbildināšanu netiek izskatītas.

Garantija LT

Dėl akivaizdžiai matomų defektų turi būti informuota per 8 dienas nuo įrenginio gavimo momento. Kitu atveju pirkėjo teisė reikšti pretenziją dėl šių defektų yra negaliojanti. Savo įrenginius mes garantuojame įstatymo nustatyta pilną aptarnavimą garantinio laikotarpio metu, jei yra laikomasi gamintojo-vartotojo susitarimo ir mes pažadame nemokamai pakeisti bet kurias mašinos dalis,

sugedusias dėl blogos medžiagos ar gamyklinio broko. Mes neatsakome už dalis, pagamintas ne mūsų ir jūs gautas iš kito tiekėjo. Naujų dalių montavimo kaštai yra pirkėjo atsakomybė. Pirkimo nutraukimas ar pirkimo kainos sumažinimas, kaip ir bet kurios kitos pretenzijos dėl nuostolių nebus patenkinamos.

Abyrgð IS

Augljósar skemmdir verður að tilkynna innan 8 daga frá viðtöku vörunnar. Annars er réttur kaupanda um bætur vegna slíka skemmda ógildur. Við ábyrgjumst, í tilfelli rétttrar meðhöndlunar yfir lögbundið ábyrgðartímabil frá afhendingu, að við skiptum um hvern vélarhlut án kostnaðar sem ónothæfur er vegna gallaðs efnis eða skemmda í framleiðslu innan ákveðins tímabils. Af því

er tekur til hluti sem ekki eru framleiddir af okkur, ábyrgjumst við af því leiti aðeins að við eigum rétt á ábyrgðarkröfum gagnvart birgðasölum. Kostnaður vegna uppsetningar á nýjum hlutum skal falla í skaut kaupanda. Ógilding sölu eða afsláttur á kaupverði sem og aðrar kröfur vegna skemmda eru undanskildar.

Garanti TR

Apaçık kusurları malların alınmasından 8 gün içinde bildirilmesi gerekir, aksi takdirde alıcı bu kusurları için tüm talepler kaybeder. Biz ücretsiz, yarasız olmalıdır malzeme veya işçilik üst üste saptanabilir bu süre içinde her bir parça takmadan böyle bir şekilde teslim tarihinden itibaren zimni garanti süresine uygun tedavi ile makinelerde bir garanti veriyoruz. Biz tedarikçiler karşı

garanti talepleri hakkı olarak kendimizi üretmek değil bu parça için, biz, sadece teminat olun. Alıcıya yeni parçaların yerleştirilmesi için maliyetleri. Dönüşüm ve azaltma iddiaları ve diğer tazminat talepleri dahil değildir.

Garancija HR

Vidljive štete se moraju prijaviti u roku od 8 dana od primitka robe U suprotnom slučaju kupac gubi pravo na reklamaciju. Mi jamčimo za naše strojeve u slučaju ispravnog postupanja tijekom perioda zakonskog jamstva tako što zamijenjujemo besplatno bilo koji dio stroja koji dokazano postane neupotrebljiv uslijed neispravnog materijala ili grešaka u proizvodnji u tom vremenskom

periodu Za dijelove koje mi nismo proizveli jamčimo samo ukoliko imamo pravo na reklamaciju prema dobavljačima Troškove za ugradnju novih dijelova snosi kupac Molbe za smanjenjem cijene kao i sve druge reklamacije zbog šteta su isključene.

Гарантия RU

Об очевидных дефектах необходимо уведомить в течение 8 дней после получения товара. В ином случае все претензии покупателя по таким дефектам не принимаются. Мы предоставляем гарантию на наши машины при условии правильного обращения с ними. Гарантия действует с момента передачи машины в течение установленного законом гарантийного срока. В течение этого времени мы гарантируем бесплатную замену любой части машины, если они стали непригодны к использованию в результате доказуемых

ошибок в применяемых материалах или при изготовлении. На части машины, которые мы не изготавливаем сами, мы предоставляем гарантии в той мере, насколько нас касаются рекламационные претензии к изготовителям. Расходы по замене деталей несет покупатель. Претензии на расторжение договора купли-продажи, штрафы и прочие требования о возмещении ущерба исключаются.

Garantie BE-VLG

Zichtbare gebreken moeten binnen 8 dagen na ontvangst van de goederen worden gemeld, anders verliest de koper elk recht op aanspraak voor dergelijke gebreken. Bij een juiste behandeling van onze machines en gedurende de wettelijke garantietermijn vanaf de aflevering bieden wij garantie door elk machineonderdeel, dat tijdens deze periode door materiaal- of productiefouten

onbruikbaar zou worden, gratis te vervangen. Voor onderdelen die wij niet zelf produceren, bieden wij enkel garantie in de mate die de toeleveranciers ons bieden. De kosten voor de plaatsing van de nieuwe onderdelen draagt de koper. Aanspraken voor wijzigingen, waardevermindering en overige schadeloosstelling zijn uitgesloten.

Garanti DK

Med denna maskin följer en 24 månaders garanti. Garantin täcker endast material- och konstruktionsfel. Defekta delar ersätts utan omkostningar, men kunden står för installationen. Vår garanti täcker endast original-delar. Anspråk på garanti öreigger inte för: garantin täcker ej, transportska-

dor, skador orsakade av felaktig behandling och då skötsel föreskrifter inte beaktats. Vidare kan garantikrav endast ställas för maskiner som inte har reparerats av tredje part.

εγγύηση GR

Εμφανών ελαττωμάτων που πρέπει να κοινοποιούνται εντός 8 ημερών από την παραλαβή των εμπορευμάτων. Διαφορετικά, τα δικαιώματα buyeris της αξίωσης λόγω τέτοιων ελαττωμάτων ακυρωθεί. Εγγυώμαστε για τις μηχανές μας σε περίπτωση κατάλληλη θεραπεία για το χρόνο της εκ του νόμου περιόδου εγγύησης από την παράδοση με τέτοιο τρόπο ώστε να αντικαταστήσει οποιοδήποτε μέρος δωρεάν μηχανή που αποδεδειγμένα θα αχρηστευτεί λόγω ελαττωματικού υλικού ή ελαττώματα της κατασκευής μέσα σε τέτοια χρονική περίοδο. Όσον αφορά τα τμήματα

που δεν έχουν κατασκευαστεί από εμάς έχουμε μόνο εγγυάται εφόσον έχουμε το δικαίωμα να τις αξιώσεις εγγύησης έναντι των προμηθευτών. Τα έξοδα για την εγκατάσταση των νέων τμημάτων θα πρέπει να βαρύνουν τον αγοραστή. Πρέπει να αποκλείεται η ακύρωση της πώλησης ή η μείωση της τιμής αγοράς, καθώς και οποιοσδήποτε άλλες αξιώσεις για αποζημίωση. Η λεπτομέρεια πρινοίου είναι αναλώσιμο είδος και εξαιρούνται ρητά από καμία εγγύηση.