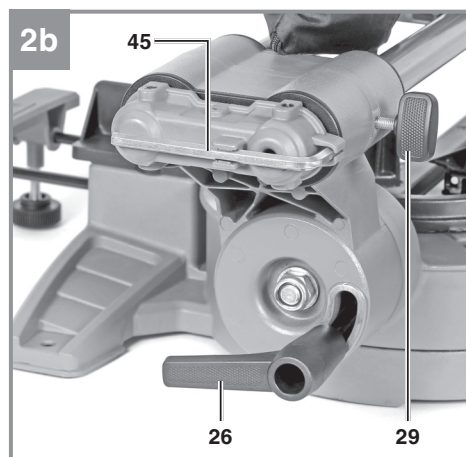
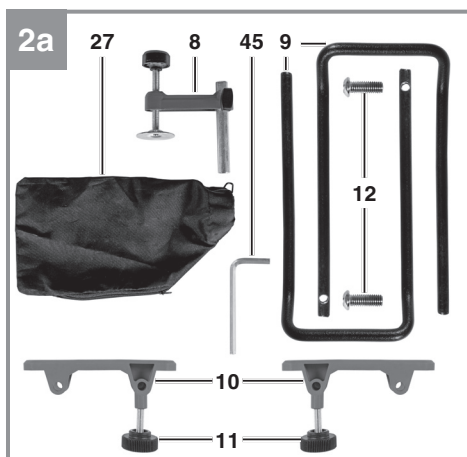
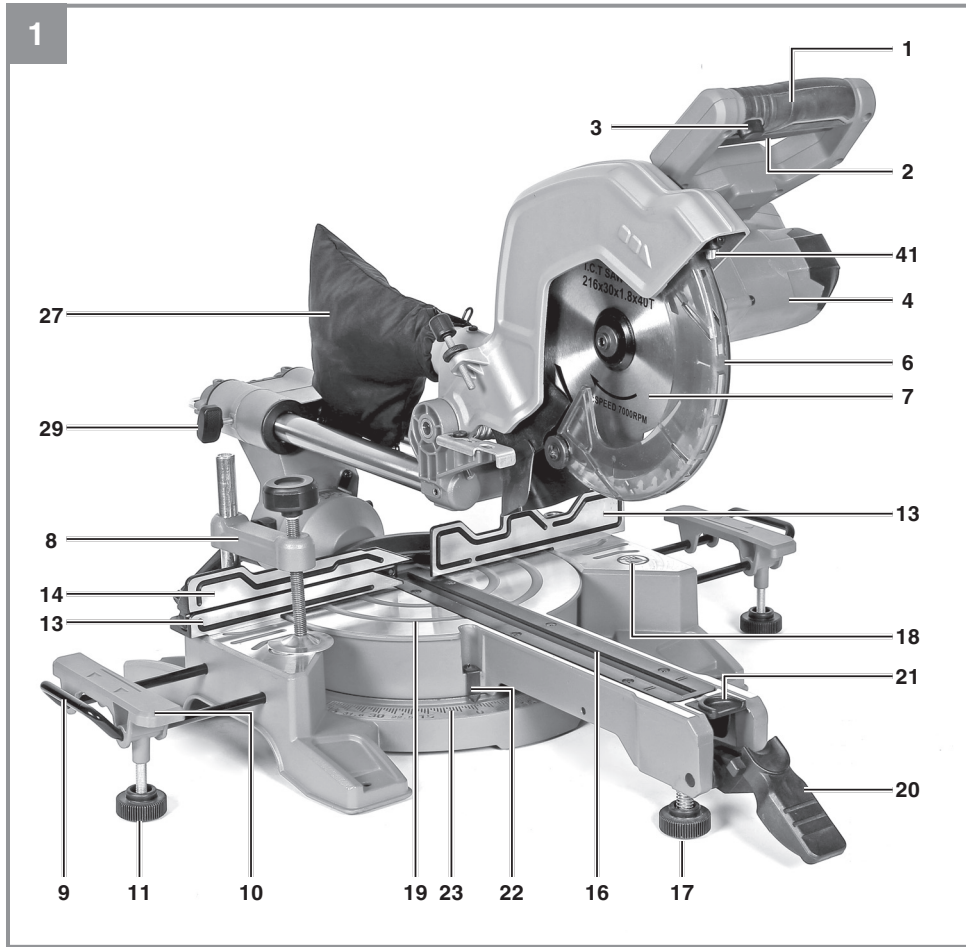
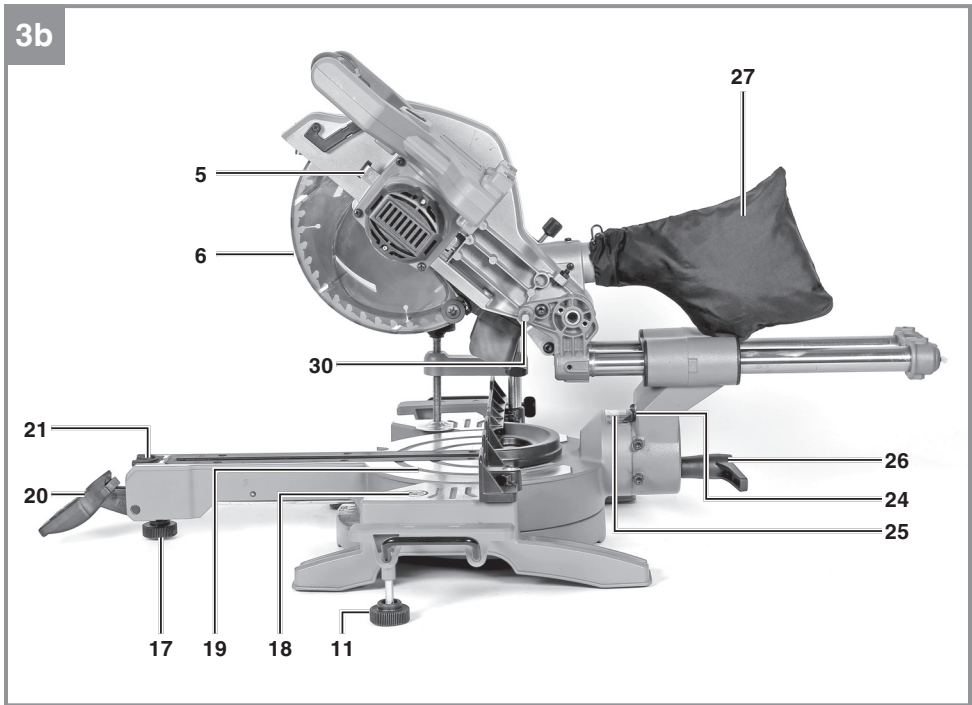
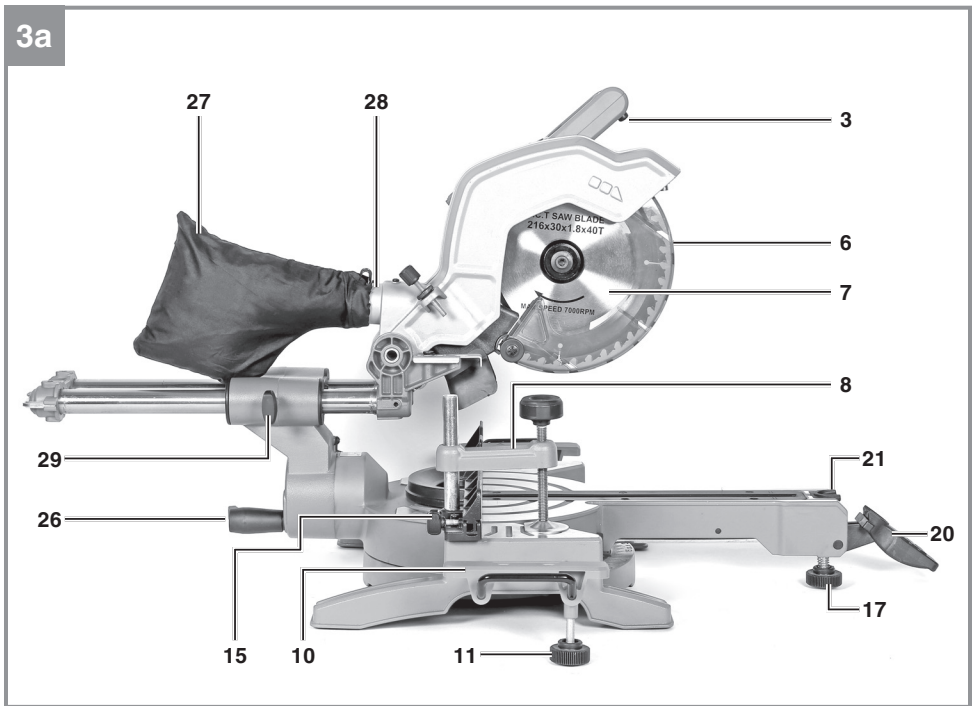
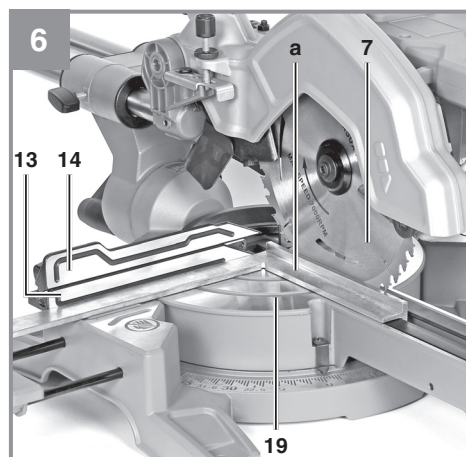
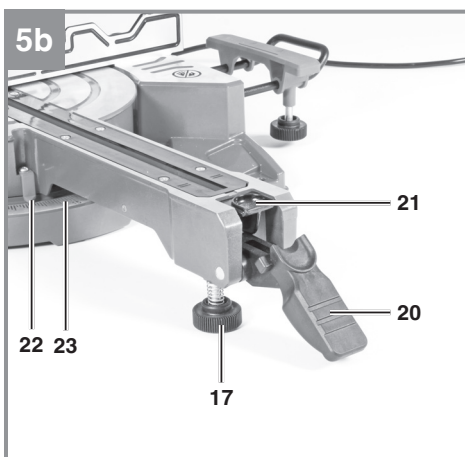
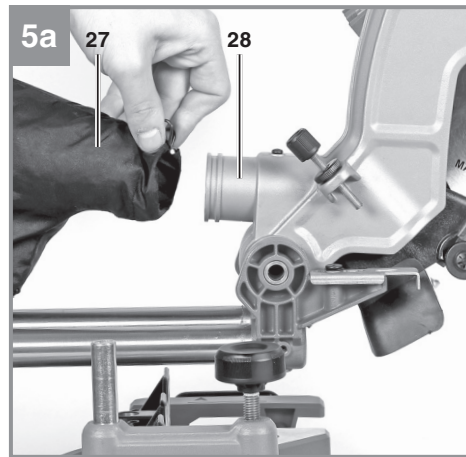
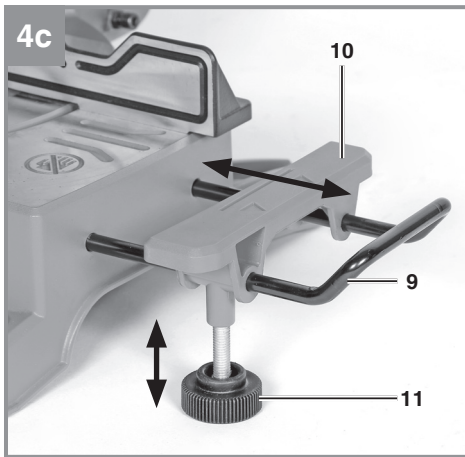
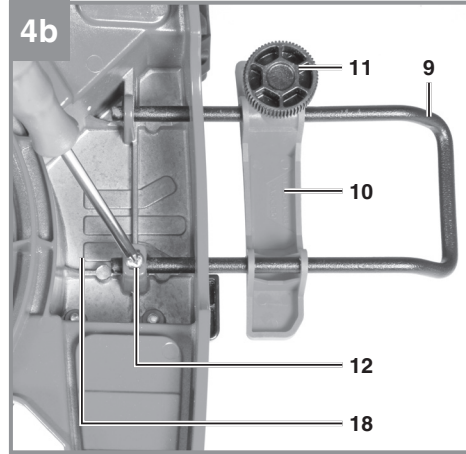
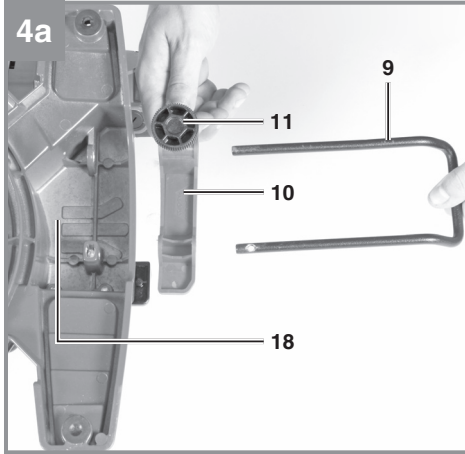


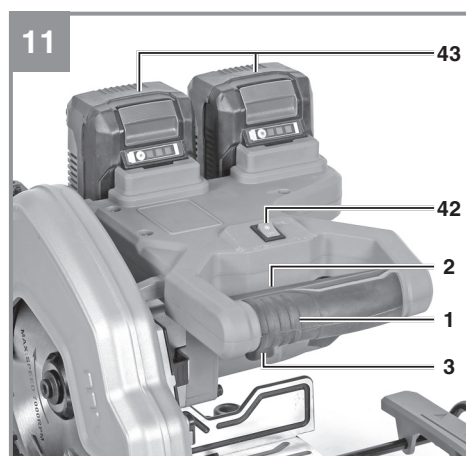
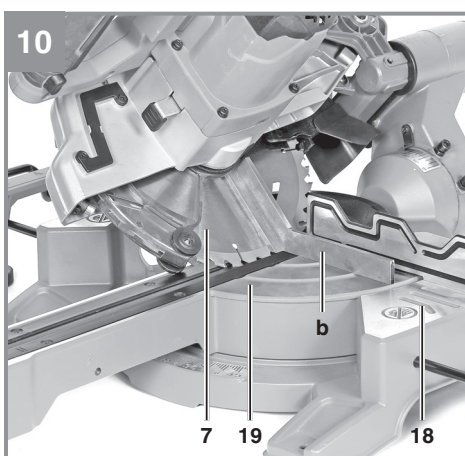
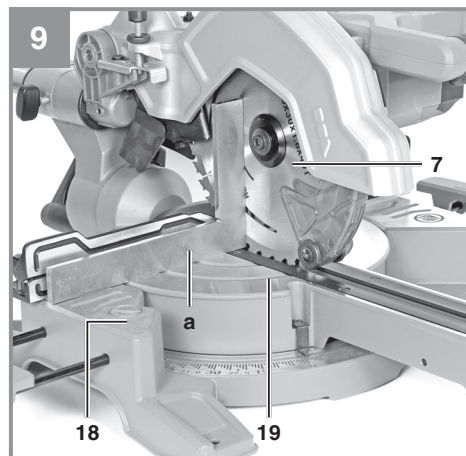
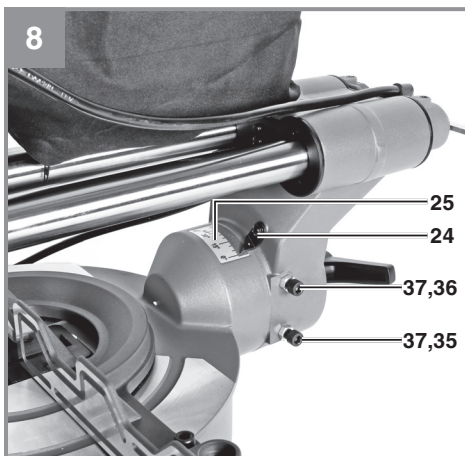
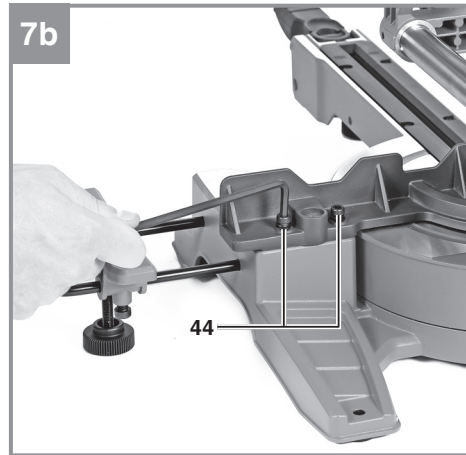
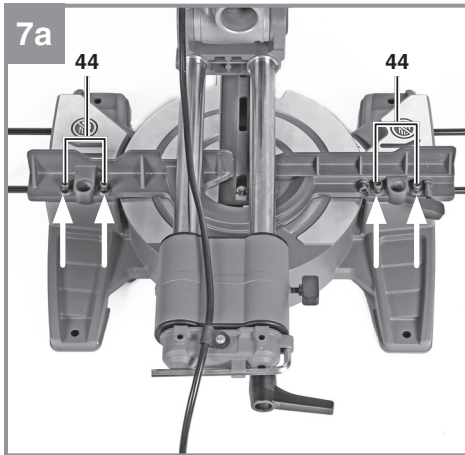
D	Originalbetriebsanleitung Akku-Zug-Kapp-Gehrungssäge	SLO	Originalna navodila za uporabo Akumulatorska dvoročna, čelilna, zajeralna žaga
GB	Original operating instructions Cordless drag, crosscut and miter saw	H	Eredeti használati utasítás Akkus vonó-fejező-gérvágó fűrész
F	Instructions d'origine Scie à onglet radiale sans fil	RO	Instrucțiuni de utilizare originale Ferăstrău joagăr, de retezat și îmbinat la colț cu acumulator
I	Istruzioni per l'uso originali Troncatrice radiale a batteria	GR	Πρωτότυπες Οδηγίες χρήσης Φαλτσοπριονο μπαταρίας
DK/ N	Original betjeningsvejledning Akkudrevet skør-/kap-/geringssav	P	Manual de instruções original Serra de tração, corte transversal e meia-esquadria sem fio
S	Original-bruksanvisning Batteridrivnen drag-, kap- och geringssåg	HR/ BIH	Originalne upute za uporabu Akumulatorska kružna pila za prorezivanje i koso rezanje
CZ	Originální návod k obsluze Akumulátorová kapovací a pokosová pila s pojezdem	RS	Originalna uputstva za upotrebu Akumulatorska kružna testera za prorezivanje i koso rezanje
SK	Originálny návod na obsluhu Akumulátorová tesárska kapovacia a pokosová píla	PL	Instrukcja oryginalna Akumulatorowa piła ukośna
NL	Originele handleiding Accu trek-kap-verstekzaag	TR	Orijinal Kullanma Talimatı Akülü gönye kesme
E	Manual de instrucciones original Sierra inalámbrica de tracción, oscilante y para cortar ingleses	EE	Originaalkasutusjuhend Akuga nurga- ja järkamissaag
FIN	Alkuperäiskäyttöohje Akku-veto-katkaisujiirisaha		

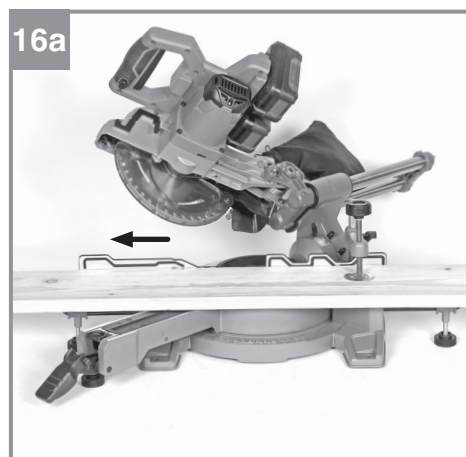
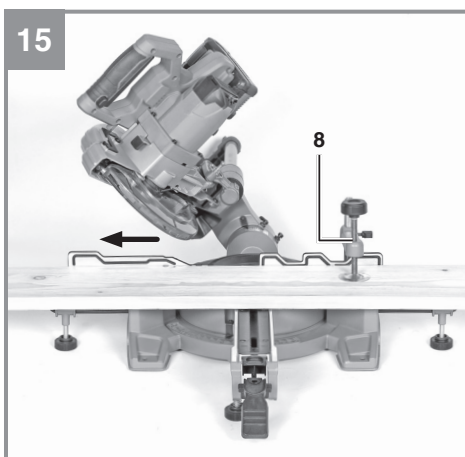
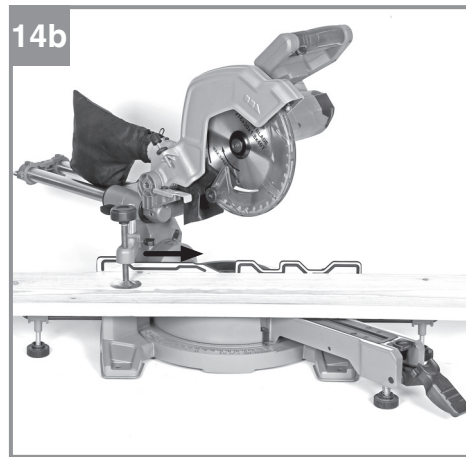
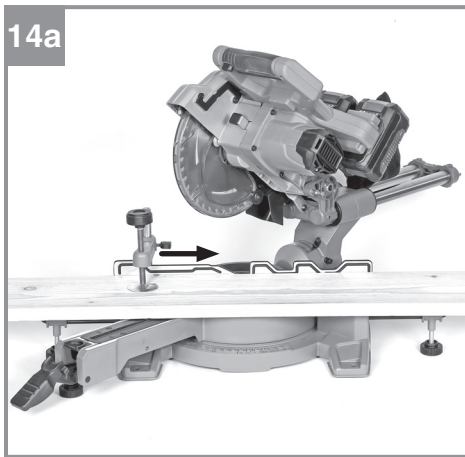
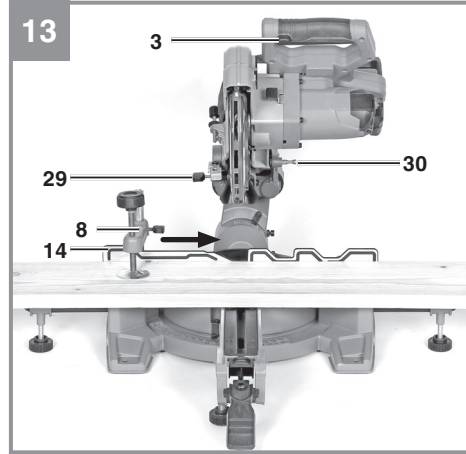
**Art.-Nr.: 43.008.82****I.-Nr.: 21012**

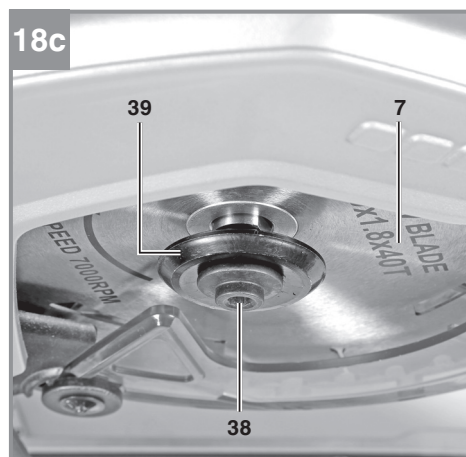
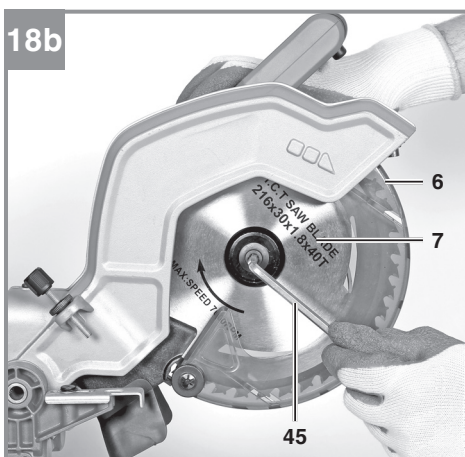
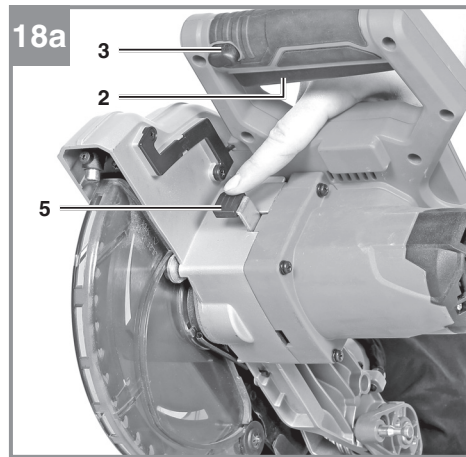
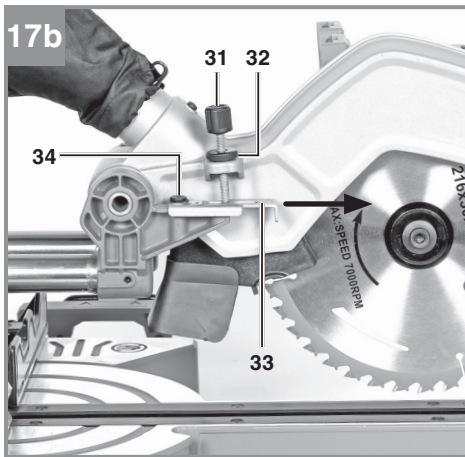
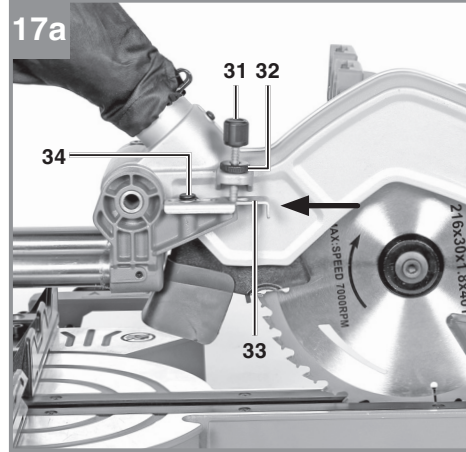
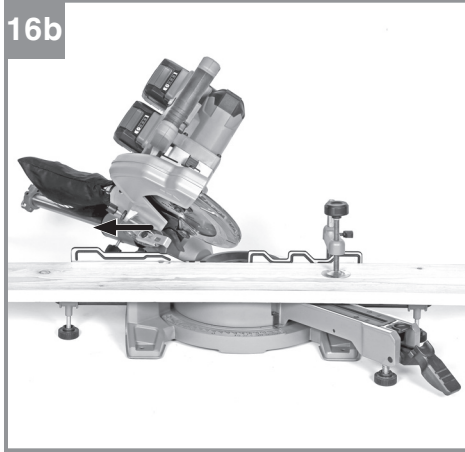


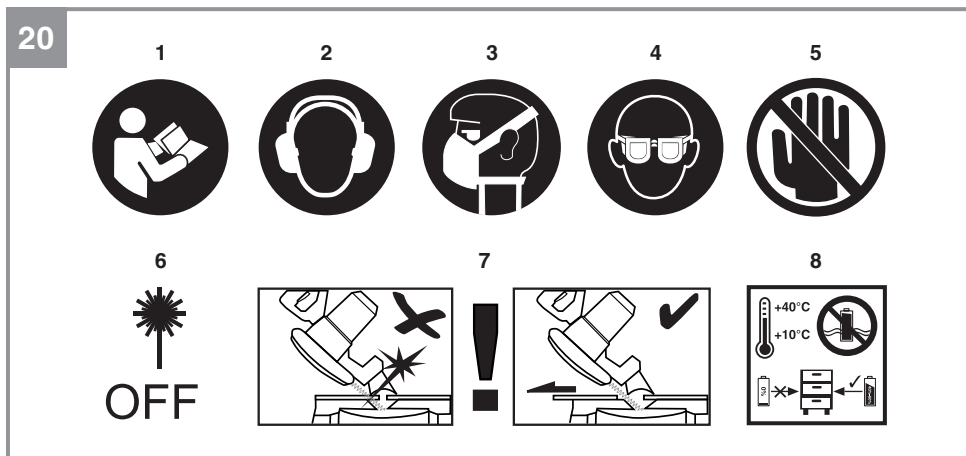
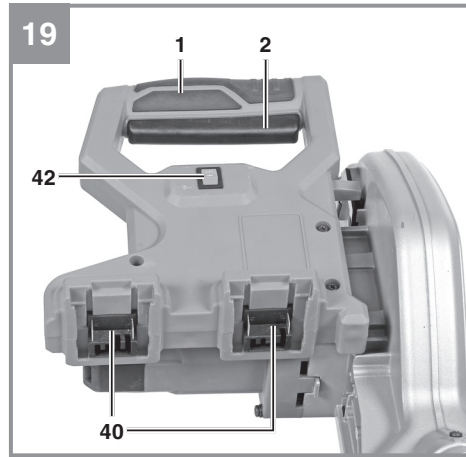
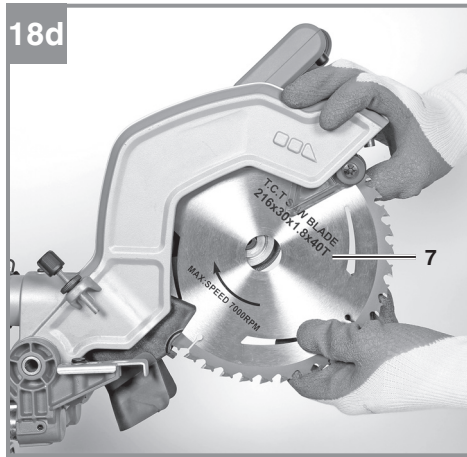












Gefahr!

Beim Benutzen von Geräten müssen einige Sicherheitsvorkehrungen eingehalten werden, um Verletzungen und Schäden zu verhindern. Lesen Sie diese Bedienungsanleitung / Sicherheitshinweise deshalb sorgfältig durch. Bewahren Sie diese gut auf, damit Ihnen die Informationen jederzeit zur Verfügung stehen. Falls Sie das Gerät an andere Personen übergeben sollten, händigen Sie diese Bedienungsanleitung / Sicherheitshinweise bitte mit aus. Wir übernehmen keine Haftung für Unfälle oder Schäden, die durch Nichtbeachten dieser Anleitung und den Sicherheitshinweisen entstehen.

Erklärung der verwendeten Symbole (siehe Bild 20)

1. **Gefahr!** - Zur Verringerung des Verletzungsrisikos Bedienungsanleitung lesen.
2. **Vorsicht! Tragen Sie einen Gehörschutz.** Die Einwirkung von Lärm kann Hörverlust bewirken.
3. **Vorsicht! Tragen Sie eine Staubschutzmaske.** Beim Bearbeiten von Holz und anderer Materialien kann gesundheitsschädlicher Staub entstehen. Asbesthaltiges Material darf nicht bearbeitet werden!
4. **Vorsicht! Tragen Sie eine Schutzbrille.** Während der Arbeit entstehende Funken oder aus dem Gerät heraustretende Splitter, Späne und Stäube können Sichtverlust bewirken.
5. **Vorsicht! Verletzungsgefahr!** Nicht in das laufende Sägeblatt greifen.
6. **Ein-/Ausschalter Laser**
7. **Warnung!** Die verschiebbare Anschlagsschiene muss für Gehrungsschnitte (bei geneigtem Sägekopf oder Drehtisch mit Winkleinstellung) in einer äußeren Position fixiert werden. Für 90° - Kappschnitte muss die verschiebbare Anschlagsschiene in der inneren Position fixiert werden.
8. Lagerung der Akkus nur in trockenen Räumen mit einer Umgebungstemperatur von +10°C - +40°C.
Akkus nur in geladenem Zustand lagern (mind. 40% geladen) (Nicht im Lieferumfang enthalten).

1. Sicherheitshinweise

Die entsprechenden Sicherheitshinweise finden Sie im beiliegenden Heftchen!

Warnung!

Lesen Sie alle Sicherheitshinweise, Anweisungen, Bebilderungen und technischen Daten, mit denen dieses Elektrowerkzeug versehen ist. Versäumnisse bei der Einhaltung der nachfolgenden Anweisungen können elektrischen Schlag, Brand und/oder schwere Verletzungen verursachen.

Bewahren Sie alle Sicherheitshinweise und Anweisungen für die Zukunft auf.

Spezielle Hinweise zum Laser

**⚠ Vorsicht! Laserstrahlung
Nicht in den Strahl blicken
Laserklasse 2**



- Niemals direkt in den Strahlengang blicken.
- Den Laserstrahl nie auf reflektierende Flächen und Personen oder Tiere richten. Auch ein Laserstrahl mit geringer Leistung kann Schäden am Auge verursachen.
- **Vorsicht** - wenn andere als die hier angegebenen Verfahrensweisen ausgeführt werden, kann dies zu einer gefährlichen Strahlungsexposition führen.
- Lasermodul niemals öffnen.
- Es ist nicht erlaubt Veränderungen am Laser vorzunehmen um die Leistung des Lasers zu erhöhen.
- Der Hersteller übernimmt keine Haftung für Schäden die durch Nichtbeachtung der Sicherheitshinweise entstehen.

2. Gerätebeschreibung und Lieferumfang

2.1 Gerätebeschreibung (Bild 1-3)

1. Handgriff
2. Ein-/Ausschalter
3. Entriegelungsknopf
4. Maschinenkopf
5. Sägewellensperre
6. Sägeblattschutz beweglich
7. Sägeblatt
8. Spannvorrichtung
9. Führung für Werkstückauflage
10. Werkstückauflage
11. Feststellgriff für Werkstückauflage
12. Schraube für Werkstückauflage
13. feststehende Anschlagschiene
14. bewegliche Anschlagschiene
15. Feststellgriff für bewegliche Anschlagschiene
16. Tischeinlage
17. verstellbarer Standfuß
18. feststehender Säge Tisch
19. Drehtisch
20. Feststellhebel
21. Entriegelungstaste
22. Zeiger (Drehtisch)
23. Skala (Drehtisch)
24. Zeiger (Gehrung)
25. Skala (Gehrung)
26. Feststellgriff
27. Spänefangsack
28. Austrittsöffnung
29. Feststellschraube für Zugführung
30. Sicherungsbolzen
31. Rändelschraube für Schnitttiefenbegrenzung
32. Kontermutter für Schnitttiefenbegrenzung
33. Anschlagplatte für Schnitttiefenbegrenzung
34. Schraube für Schnitttiefenbegrenzung
35. Justierschraube für Winkelanschlag 90°
36. Justierschraube für Winkelanschlag 45°
37. Kontermutter für Winkelanschlag
38. Flanschschraube
39. Außenflansch
40. Aufnahme für Akku
41. Laser
42. Ein-/Ausschalter Laser
43. Akku (nicht im Lieferumfang enthalten)
44. Justierschraube für Anschlagsschiene
45. Innensechskantschlüssel 6mm
46. Ladegerät (nicht im Lieferumfang enthalten)

2.2 Lieferumfang

Bitte überprüfen Sie die Vollständigkeit des Artikels anhand des beschriebenen Lieferumfangs. Bei Fehlteilen wenden Sie sich bitte spätestens innerhalb von 5 Arbeitstagen nach Kauf des Artikels unter Vorlage eines gültigen Kaufbeleges an unser Service Center oder an die Verkaufsstelle, bei der Sie das Gerät erworben haben. Bitte beachten Sie hierzu die Gewährleistungstabelle in den Service-Informationen am Ende der Anleitung.

- Öffnen Sie die Verpackung und nehmen Sie das Gerät vorsichtig aus der Verpackung.
- Entfernen Sie das Verpackungsmaterial sowie Verpackungs- und Transportsicherungen (falls vorhanden).
- Überprüfen Sie, ob der Lieferumfang vollständig ist.
- Kontrollieren Sie das Gerät und die Zubehörteile auf Transportschäden.
- Bewahren Sie die Verpackung nach Möglichkeit bis zum Ablauf der Garantiezeit auf.

Gefahr!

Gerät und Verpackungsmaterial sind kein Kinderspielzeug! Kinder dürfen nicht mit Kunststoffbeutel, Folien und Kleinteilen spielen! Es besteht Verschluckungs- und Erstickungsgefahr!

- Akku-Zug-Kapp-Gehrungssäge
- Spannvorrichtung
- Führung für Werkstückauflage (2x)
- Werkstückauflage (2x)
- Feststellgriff für Werkstückauflage (2x)
- Schraube für Werkstückauflage (2x)
- Spänefangsack
- Innensechskantschlüssel 6mm
- Originalbetriebsanleitung
- Sicherheitshinweise

3. Bestimmungsgemäße Verwendung

Die Akku-Kappsäge dient zum Kappen von Holz und holzähnlichen Werkstoffen, entsprechend der Maschinengröße. Die Säge ist nicht zum Schneiden von Brennholz geeignet.

Die Maschine darf nur nach ihrer Bestimmung verwendet werden. Jede weitere darüber hinausgehende Verwendung ist nicht bestimmungsgemäß. Für daraus hervorgerufene Schäden oder

Verletzungen aller Art haftet der Benutzer/Bediener und nicht der Hersteller.

Bitte beachten Sie, dass unsere Geräte bestimmungsgemäß nicht für den gewerblichen, handwerklichen oder industriellen Einsatz konstruiert wurden. Wir übernehmen keine Gewährleistung, wenn das Gerät in Gewerbe-, Handwerks- oder Industriebetrieben sowie bei gleichzusetzenden Tätigkeiten eingesetzt wird.

Es dürfen nur für die Maschine geeignete Sägeblätter verwendet werden. Die Verwendung von Trennscheiben aller Art ist untersagt.

Bestandteil der bestimmungsgemäßen Verwendung ist auch die Beachtung der Sicherheitshinweise, sowie die Montageanleitung und Betriebshinweise in der Bedienungsanleitung.

Personen, die die Maschine bedienen und warten, müssen mit dieser vertraut und über mögliche Gefahren unterrichtet sein. Darüber hinaus sind die geltenden Unfallverhütungsvorschriften genauestens einzuhalten. Sonstige allgemeine Regeln in arbeitsmedizinischen und sicherheitstechnischen Bereichen sind zu beachten.

Veränderungen an der Maschine schließen eine Haftung des Herstellers und daraus entstehende Schäden gänzlich aus. Trotz bestimmungsgemäßer Verwendung können bestimmte Restrisikofaktoren nicht vollständig ausgeräumt werden. Bedingt durch Konstruktion und Aufbau der Maschine können folgende Punkte auftreten:

- Berührung des Sägeblattes im nicht abgedeckten Sägebereich.
- Eingreifen in das laufende Sägeblatt (Schnittverletzung)
- Rückschlag von Werkstücken und Werkstückteilen.
- Sägeblattbrüche.
- Herausschleudern von fehlerhaften Hartmetallteilen des Sägeblattes.
- Gehörschäden bei Nichtverwendung des nötigen Gehörschutzes.
- Gesundheitsschädliche Emissionen von Holzstäuben bei Verwendung in geschlossenen Räumen.

4. Technische Daten

Spannungsversorgung Motor.....	36 V d.c.
Leerlaufdrehzahl n_0 :.....	3000 min ⁻¹
Hartmetallsägeblatt:.....	ø 216 x ø 30 x 1,8 mm
Anzahl der Zähne:.....	40
Schwenkbereich:	-47° / 0° / +47°
Gehrungsschnitt nach links:.....	0° bis 45°
Sägebreite bei 90°:	305 x 65 mm
Sägebreite bei 45°:	215 x 65 mm
Sägebreite bei 2 x 45° (Doppelgehrungsschnitt links):.....	215 x 36 mm
Schnitthöhe max.:.....	65 mm
Werkstücktiefe max.:.....	305 mm
Gewicht:.....	ca. 12 kg
Laserklasse:.....	2
Wellenlänge Laser:	650 nm
Leistung Laser:	≤ 1 mW
Schutzklasse	III / 

Minimale Werkstückgröße: Schneiden Sie nur Werkstücke die groß genug sind um mit der Spannvorrichtung befestigt zu werden – Mindestlänge 160 mm.

Diese Maschine ist mit einem speziellen Feinschnittsägeblatt (Schnittbreite 1,8 mm) für Akkukappsägen ausgestattet. Falls ein anderes Sägeblatt mit größerer Schnittbreite verwendet wird können Leistungseinbußen entstehen.

Diese Maschine ist ausschließlich zum Gebrauch mit Akkus und zugehörigen Ladegeräten der Einhell Power-X Familie. Die aktuellen Modelle entnehmen Sie bitte den Artikel-Produktbeschreibungen die online verfügbar sind.

Gefahr! Geräusch

Die Geräuschwerte wurden entsprechend EN 62841 ermittelt.

Schalldruckpegel L_{pA} :.....	89,5 dB(A)
Unsicherheit K_{pA} :.....	3 dB(A)
Schalleistungspegel L_{WA} :.....	102,5 dB(A)
Unsicherheit K_{WA} :.....	3 dB(A)

Tragen Sie einen Gehörschutz.

Die Einwirkung von Lärm kann Gehörverlust bewirken.

Die angegebenen Geräuschemissionswerte sind nach einem genormten Prüfverfahren gemessen worden und können zum Vergleich eines Elektrowerkzeugs mit einem anderen verwendet werden.

Die angegebenen Geräuschemissionswerte können auch zu einer vorläufigen Einschätzung der Belastung verwendet werden.

Warnung:

Die Geräuschemissionen können während der tatsächlichen Benutzung des Elektrowerkzeugs von den Angabewerten abweichen, abhängig von der Art und Weise, in der das Elektrowerkzeug verwendet wird, insbesondere, welche Art von Werkstück bearbeitet wird.

Beschränken Sie die Geräuscentwicklung und Vibration auf ein Minimum!

- Verwenden Sie nur einwandfreie Geräte.
- Warten und reinigen Sie das Gerät regelmäßig.
- Passen Sie Ihre Arbeitsweise dem Gerät an.
- Überlasten Sie das Gerät nicht.
- Lassen Sie das Gerät gegebenenfalls überprüfen.
- Schalten Sie das Gerät aus, wenn es nicht benutzt wird.

Vorsicht!

Restrisiken

Auch wenn Sie dieses Elektrowerkzeug vorschriftsmäßig bedienen, bleiben immer Restrisiken bestehen. Folgende Gefahren können im Zusammenhang mit der Bauweise und Ausführung dieses Elektrowerkzeuges auftreten:

1. Lungenschäden, falls keine geeignete Staubschutzmaske getragen wird.
2. Gehörschäden, falls kein geeigneter Gehörschutz getragen wird.
3. Gesundheitsschäden, die aus Hand-Arm-Schwingungen resultieren, falls das Gerät über einen längeren Zeitraum verwendet wird oder nicht ordnungsgemäß geführt und gewartet wird.

5. Vor Inbetriebnahme

Warnung!

Ziehen Sie immer den Akku heraus, bevor Sie Einstellungen am Gerät vornehmen.

5.1 Allgemein

- Die Maschine muss standsicher aufgestellt werden, d.h. auf einer Werkbank, einem Universaluntergestell o. ä. festschrauben.
- Vor Inbetriebnahme müssen alle Abdeckungen und Sicherheitsvorrichtungen ordnungsgemäß montiert sein.
- Das Sägeblatt muss frei laufen können.
- Bei bereits bearbeitetem Holz auf Fremdkörper wie z.B. Nägel oder Schrauben usw. achten.
- Bevor Sie den Ein-/Ausschalter betätigen, vergewissern Sie sich, ob das Sägeblatt richtig montiert ist und bewegliche Teile leichtgängig sind.

5.2 Säge aufbauen (Bild 1-5)

- Die Werkstückauflagen (10) auf die Führungen (9) auffädeln (Bild 4). Anschließend Führungen am feststehenden Sägetisch (18) montieren und mit der Schraube (12) fixieren. Verwenden Sie dazu einen Kreuzschlitzschraubendreher.
- Die Werkstückauflage (10) kann je nach Länge des zu bearbeitenden Werkstücks auf der Führung (9) verschoben werden. Nachdem sich die Werkstückauflage (10) in der richtigen Position befindet, wird der Feststellgriff (11) nach unten geschraubt, sodass dieser die Auflagefläche berührt. Dies verhindert ein Kippen der Säge bei langen bzw. großen Werkstücken.
- **Hinweis!** Der Innensechskantschlüssel (45) kann an der Rückseite der Maschine verstaут werden (vgl. Bild 2b).
- Der Spänefangsack (27) wird durch spreizen des Metallrings an der Öffnung auf die Austrittsöffnung (28) der Kappsäge gesteckt. Sobald der Metallring in seiner Ausgangsform ist, ist der Spänefangsack sicher montiert.
- Die Spannvorrichtung (8) kann sowohl links als auch rechts am feststehenden Sägetisch (18) montiert werden.
- Kreuzschlitzschraubendreher ist nicht im Lieferumfang enthalten.

5.3 Säge einstellen (Bild 1-3)

- Zum Verstellen des Drehtisches (19) muss sich der Feststellhebel (20) in der obersten Position befinden. Erst danach kann während gedrückter haltender Entriegelungstaste (21) der Drehtisch verstellt werden. (vgl. Bild 5b)
- Drehtisch (19) und Zeiger (22) auf das gewünschte Winkelmaß der Skala (23) drehen.
- Die Säge besitzt Raststellungen bei den Positionen -45° , -30° , $-22,5^\circ$, -15° , 0° , 15° , $22,5^\circ$, 30° und 45° , an denen der Drehtisch (19) hörbar einrastet. Sobald der Drehtisch eingerastet ist, muss die Stellung durch Drücken des Feststellhebels (20) nach unten zusätzlich fixiert werden.
- Sollten andere Winkelstellungen benötigt werden, so wird der Drehtisch (19) nur über den Feststellhebel (20) fixiert.
- Durch leichtes Drücken des Maschinenkopfes (4) nach unten und gleichzeitiges Herausziehen des Sicherungsbolzens (30) aus der Motorhalterung, wird die Säge aus der unteren Stellung entriegelt.
- Maschinenkopf (4) nach oben schwenken.
- Der Maschinenkopf (4) kann durch Lösen des Feststellgriffes (26), nach links auf max. 45° geneigt werden. Nach Erreichen des gewünschten Winkelmaßes des Zeigers (24) auf der Skala (25), Maschinenkopf (4) wieder mit Feststellgriff (26) fixieren.
- Um einen sicheren Stand der Säge zu gewährleisten, verstellen Sie den einstellbaren Standfuß (17) durch Drehung so, dass die Säge waagrecht und stabil steht.
- Der Maschinenkopf (4) kann mittels der Zugfunktion nach vorne und zurück bewegt werden. Um die Zugfunktion zu unterbinden, können die Führungsschienen auf einer bestimmten Position mit der Feststellschraube (29) fixiert werden.

5.4 Feinjustierung der Anschlagsschiene (Bild 6,7)

- Den Maschinenkopf (4) nach unten senken und mit dem Sicherungsbolzen (30) fixieren.
- Den Drehtisch (19) auf 0° Stellung fixieren.
- 90° -Anschlagswinkel (a) zwischen Sägeblatt (7) und Anschlagsschiene (13) anlegen.
- Die vier Justierschrauben (44) mittels Innensechskantschlüssel lockern, Anschlagsschiene (13) auf 90° zum Sägeblatt (7) einstellen und Justierschrauben (44) wieder festziehen.
- Anschlagswinkel (a) und Innensechskantschlüssel 5 mm nicht im Lieferumfang enthalten

5.5 Feinjustierung des Winkelanschlages für Kappschnitt 90° (Bild 8, 9)

- Den Maschinenkopf (4) nach unten senken und mit dem Sicherungsbolzen (30) fixieren.
- Den Drehtisch (19) auf 0° Stellung fixieren.
- Den Feststellgriff (26) lösen und mit dem Handgriff (1) den Maschinenkopf (4) nach rechts, auf 0° neigen.
- 90° -Anschlagswinkel (a) zwischen Sägeblatt (7) und Drehtisch (19) anlegen.
- Kontermutter (37) lockern und die Justierschraube (35) soweit verstellen, bis der Winkel zwischen Sägeblatt (7) und Drehtisch (19) 90° beträgt.
- Um diese Einstellung zu fixieren Kontermutter (37) wieder festziehen.
- Überprüfen Sie abschließend die Position des Zeigers (24). Falls erforderlich, Zeiger mit Kreuzschlitzschraubendreher lösen, auf 0° -Position der Winkelskala (25) setzen und Zeiger wieder fixieren.
- Anschlagswinkel (a) und Kreuzschlitzschraubendreher nicht im Lieferumfang enthalten.

5.6 Feinjustierung des Winkelanschlages für Gehrungsschnitt 45° (Bild 8,10)

- Den Maschinenkopf (4) nach unten senken und mit dem Sicherungsbolzen (30) fixieren.
- Den Drehtisch (19) auf 0° Stellung fixieren.
- Den Feststellgriff (26) lösen und mit dem Handgriff (1) den Maschinenkopf (4) nach links, auf 45° neigen.
- 45° -Anschlagswinkel (b) zwischen Sägeblatt (7) und Drehtisch (19) anlegen.
- Kontermutter (37) lockern und Justierschraube (36) soweit verstellen, bis der Winkel zwischen Sägeblatt (7) und Drehtisch (19) genau 45° beträgt.
- Kontermutter wieder festziehen um diese Einstellung zu fixieren.
- Anschlagswinkel (b) nicht im Lieferumfang enthalten.

6. Betrieb

6.1 Laden des LI-Akku-Packs (Bild 11,12,19)

1. Ziehen Sie den Akku (43) aus der Aufnahme (40) ab, indem sie den Rastknopf am Akku drücken und ihn dann aus der Aufnahme ziehen.
2. Vergleichen, ob die auf dem Typenschild angegebene Netzspannung mit der vorhandenen Netzspannung übereinstimmt. Stecken

Sie den Netzstecker des Ladegeräts (46) in die Steckdose. Die grüne LED beginnt zu blinken.

- Schieben Sie den Akku auf das Ladegerät.

Unter Punkt (Anzeige Ladegerät) finden Sie eine Tabelle mit den Bedeutungen der LED Anzeige am Ladegerät.

Sollte das Laden des Akku-Packs nicht möglich sein, überprüfen Sie bitte

- ob an der Steckdose die Netzspannung vorhanden ist.
- ob ein einwandfreier Kontakt an den Ladekontakten des Ladegerätes vorhanden ist.

Sollte das Laden des Akku-Packs immer noch nicht möglich sein, bitten wir Sie,

- das Ladegerät und Ladeadapter
- und den Akku-Pack

an unseren Kundendienst zu senden.

Für einen fachgerechten Versand kontaktieren Sie bitte unseren Kundendienst oder die Verkaufsstelle, bei der das Gerät erworben wurde.

Beachten Sie beim Versand oder Entsorgung von Akkus bzw. Akkugerät, dass diese einzeln in Kunststoffbeutel verpackt werden, um Kurzschlüsse und Brand zu vermeiden!

Im Interesse einer langen Lebensdauer des Akku-Packs sollten Sie für eine rechtzeitige Wiederaufladung des Akku-Packs sorgen. Dies ist auf jeden Fall notwendig, wenn Sie feststellen, dass die Leistung des Geräts nachlässt. Entladen Sie den Akku-Pack nie vollständig. Dies führt zu einem Defekt des Akku-Packs!

6.2 Akku-Kapazitätsanzeige (Abb. 12)

Drücken Sie auf den Schalter für Akku-Kapazitätsanzeige (c). Die Akku-Kapazitätsanzeige (d) signalisiert ihnen den Ladezustand des Akkus anhand von 3 LED's.

Alle 3 LED's leuchten:

Der Akku ist voll aufgeladen.

2 oder 1 LED('s) leuchten

Der Akku verfügt über ausreichende Restladung.

1 LED blinkt:

Der Akku ist leer, laden Sie den Akku auf.

Alle LED's blinken:

Die Temperatur des Akkus ist unterschritten. Entfernen Sie den Akku vom Gerät und lassen Sie den Akku einen Tag bei Raumtemperatur liegen. Tritt der Fehler wieder auf, so wurde der Akku tiefentladen und ist defekt. Entfernen Sie den Akku vom Gerät. Ein defekter Akku darf nicht mehr verwendet bzw. geladen werden.

6.3 Einstellung der verschiebbaren Anschlagsschiene (Bild 13-16)

Warnung! Die verschiebbare Anschlagsschiene (14) muss für 90° - Kappschnitte in der inneren Position fixiert werden:

- Öffnen Sie den Feststellgriff (15) der verschiebbaren Anschlagsschiene und schieben Sie die verschiebbare Anschlagsschiene nach innen.
- Die verschiebbare Anschlagsschiene (14) muss so weit vor der innersten Position arretiert werden, dass der Abstand zwischen Anschlagsschiene (14) und Sägeblatt (7) maximal 5 mm beträgt.
- Prüfen Sie vor dem Schnitt, dass zwischen der Anschlagsschiene und dem Sägeblatt keine Kollision möglich ist.
- Feststellgriff (15) wieder anziehen.

Warnung! Die verschiebbare Anschlagsschiene (14) muss für 0°-45° Gehrungsschnitte (bei geneigtem Maschinenkopf (4) oder Drehtisch mit Winkeleinstellung) in einer äußeren Position fixiert werden:

- Öffnen Sie den Feststellgriff (15) der verschiebbaren Anschlagsschiene und schieben Sie die verschiebbare Anschlagsschiene nach außen.
 - Die verschiebbare Anschlagsschiene (14) muss so weit vor der innersten Position arretiert werden, dass der Abstand zwischen Anschlagsschiene (14) und Sägeblatt (7) maximal 5mm beträgt.
 - Prüfen Sie vor dem Schnitt, dass zwischen der Anschlagsschiene und dem Sägeblatt keine Kollision möglich ist.
- Feststellgriff (15) wieder anziehen.

6.4 Kappschnitt 90° und Drehtisch 0° (Bild 1-3,13)

Bei Schnittbreiten bis ca. 100 mm kann die Zuführung der Säge mit der Feststellschraube für Zuführung (29) in der hinteren Position fixiert werden. Sollte die Schnittbreite über 100 mm liegen, muss darauf geachtet werden, dass die

Feststellschraube für Zugführung (29) locker und der Maschinenkopf (4) beweglich ist.

- Maschinenkopf (4) in die obere Position bringen.
- Maschinenkopf (4) am Handgriff (1) nach hinten schieben und gegebenenfalls in dieser Position fixieren. (je nach Schnittbreite)
- Legen Sie das zu schneidende Holz an die Anschlagschiene (13) und auf den Drehtisch (19).
- Das Material mit der Spannvorrichtung (8) auf dem feststehenden Säge Tisch (18) feststellen, um ein Verschieben während des Schneidvorgangs zu verhindern.
- Entriegelungsknopf (3) drücken um den Ein-/Ausschalter (2) freizugeben.
- Ein-/ Ausschalter (2) drücken, um den Motor einzuschalten.
- Bei fixierter Zugführung: Maschinenkopf (4) mit dem Handgriff (1) gleichmäßig und mit leichtem Druck nach unten bewegen, bis das Sägeblatt (7) das Werkstück durchschnitten hat.
- Bei nicht fixierter Zugführung: Maschinenkopf (4) nach ganz vorne ziehen und dann mit dem Handgriff (1) gleichmäßig und mit leichtem Druck ganz nach unten absenken. Nun Maschinenkopf (4) langsam und gleichmäßig ganz nach hinten schieben, bis das Sägeblatt (7) das Werkstück vollständig durchschnitten hat.
- Nach Beendigung des Sägevorgangs Maschinenkopf (4) wieder in die obere Ruhestellung bringen und Ein-/ Ausschalter (2) loslassen.

Achtung! Durch die Rückholfeder schlägt die Maschine automatisch nach oben, d.h. Handgriff (1) nach Schnittende nicht loslassen, sondern Maschinenkopf (4) langsam und unter leichtem Gegendruck nach oben bewegen.

6.5 Kappschnitt 90° und Drehtisch 0° - 45° (Bild 1-3,14)

Mit der Kappsäge können Kappschnitte von 0° - 45° nach links und 0° - 45° nach rechts zur Anschlagsschiene ausgeführt werden.

- Maschinenkopf (4) nach oben schwenken.
- Den Feststellhebel (20) in die oberste Position bringen, um den Drehtisch verstellen zu können.
- Bei gedrückt gehaltener Entriegelungstaste (21) den Drehtisch (19) und Zeiger (22) auf das gewünschte Winkelmaß der Skala (23) drehen.

- Durch Drücken des Feststellhebels (20) nach unten wird der Drehtisch (19) verriegelt.
- Schnitt wie unter Punkt 6.4 beschrieben ausführen.

6.6 Gehrungsschnitt 0° - 45° und Drehtisch 0° (Bild 1-3,15)

Mit der Kappsäge können Gehrungsschnitte nach links von 0-45° zur Arbeitsfläche ausgeführt werden.

- Maschinenkopf (4) in die obere Stellung bringen.
- Den Drehtisch (19) auf 0° Stellung fixieren.
- Den Feststellgriff (26) lösen und den Maschinenkopf (4) nach links auf das gewünschte Winkelmaß des Zeigers (24) auf der Skala (25) neigen. Danach Feststellgriff (26) wieder fixieren.
- Schnitt wie unter Punkt 6.4 beschrieben ausführen.

6.7 Gehrungsschnitt 0° - 45° und Drehtisch 0° - 45° (Bild 1-3,16)

Mit der Kappsäge können Gehrungsschnitte nach links von 0-45° zur Arbeitsfläche ausgeführt werden, mit gleichzeitiger Einstellung des Drehtisches zur Anschlagsschiene von 0°-45° nach links bzw. 0-45° nach rechts (Doppelgehrungsschnitt).

- Maschinenkopf (4) in die obere Stellung bringen.
- Den Feststellhebel (20) in die oberste Position bringen, um den Drehtisch verstellen zu können.
- Bei gedrückt gehaltener Entriegelungstaste (21) den Drehtisch (19) und Zeiger (22) auf das gewünschte Winkelmaß der Skala (23) drehen.
- Durch Drücken des Feststellhebels (20) nach unten wird der Drehtisch (19) verriegelt.
- Den Feststellgriff (26) lösen und den Maschinenkopf (4) nach links auf das gewünschte Winkelmaß des Zeigers (24) auf der Skala (25) neigen. Danach Feststellgriff (26) wieder fixieren.
- Schnitt wie unter Punkt 6.4 beschrieben ausführen.

6.8 Schnitttiefenbegrenzung (Bild 17)

- Die Schnitttiefenbegrenzung kann mithilfe der Schraube (34) aktiviert werden.
- Dazu die Schraube (34) mit einem Kreuzschlitzschraubendreher lockern, sodass die Anschlagplatte beweglich ist. Anschließend die Anschlagplatte (33) soweit wie möglich in Richtung des Sägeblattes bewegen und die

- Schraube (34) wieder festschrauben.
- Mittels der Rändelschraube (31) kann nun die Schnitttiefe stufenlos eingestellt werden. Dazu die Kontermutter (32) lockern und die gewünschte Schnitttiefe durch Eindrehen oder Herausdrehen der Rändelschraube (31) einstellen. Danach die Kontermutter (32) an der Schraube (31) wieder festziehen.
- Überprüfen Sie die Einstellung anhand eines Probeschnittes.
- Kreuzschlitzschraubendreher ist nicht im Lieferumfang enthalten.

6.9 Spänefangsack (Bild 2)

Die Säge ist mit einem Fangsack (27) für Späne ausgestattet.

Der Spänesack (27) kann über den Reißverschluss auf der Unterseite entleert werden.

6.10 Austausch des Sägeblatts (Bild 1,18)

- Gefahr!** Entfernen Sie vor dem Austausch des Sägeblattes den Akku.
- Tragen Sie beim Sägeblattwechsel Handschuhe, um Verletzungen zu vermeiden!
- Schwenken Sie den Maschinenkopf (4) nach oben.
- Drücken Sie mit einer Hand die Sägewellensperre (5) und setzen Sie mit der anderen Hand den Innensechskantschlüssel (45) auf die Flanschschraube (38). Nach max. einer Umdrehung rastet die Sägewellensperre (5) ein.
- Jetzt mit etwas mehr Kraftaufwand Flanschschraube (38) im Uhrzeigersinn lösen.
- Drehen Sie die Flanschschraube (38) ganz heraus und nehmen Sie den Außenflansch (39) ab.
- Das Sägeblatt (7) vom Innenflansch abnehmen und nach unten herausziehen. Dazu den Sägeblattschutz (6) nach oben bewegen, dass das Sägeblatt zugänglich ist.
- Flanschschraube (38), Außenflansch (39) und Innenflansch sorgfältig reinigen.
- Das neue Sägeblatt (7) in umgekehrter Reihenfolge wieder einsetzen und festziehen.
- Vorsicht!** Die Schnittrichtung der Zähne d.h. die Drehrichtung des Sägeblattes (7), muss mit der Richtung des Pfeils auf dem Gehäuse übereinstimmen.
- Bevor Sie mit der Säge weiter arbeiten, ist die Funktionsfähigkeit der Schutzvorrichtungen zu prüfen.
- Warnung!** Nach jedem Sägeblattwechsel prüfen, ob der Sägeblattschutz (6) nach den Anforderungen öffnet und wieder schließt.


Zusätzlich prüfen, ob das Sägeblatt (7) frei in dem Sägeblattschutz (6) läuft.

- Warnung!** Nach jedem Sägeblattwechsel prüfen, ob das Sägeblatt in senkrechter Stellung sowie auf 45° gekippt, frei in der Tischeinlage (16) läuft.
- Warnung!** Eine verschlissene oder beschädigte Tischeinlage (16) muss umgehend ausgetauscht werden. Öffnen Sie dazu die Kreuzschlitzschrauben in der Tischeinlage (16) und nehmen Sie die Tischeinlage aus dem feststehenden Sägeetisch (18) heraus. Montieren Sie die neue Tischeinlage (16) in umgekehrter Reihenfolge.
- Warnung!** Das Wechseln und Ausrichten des Sägeblattes (7) muss ordnungsgemäß ausgeführt werden.

6.11 Transport (Bild 1-3)

- Feststellhebel (20) nach unten drücken, um den Drehtisch (19) zu verriegeln.
- Stellen Sie mit der Skala (25) sicher, dass der Winkel für Gehrungsschnitte 90° beträgt. Außerdem muss der Maschinenkopf (4) mit dem Feststellgriff (26) fixiert sein.
- Maschinenkopf (4) nach unten drücken und mit Sicherungsbolzen (30) arretieren. Die Säge ist nun in der unteren Stellung verriegelt.
- Zugfunktion der Säge mit der Feststellschraube für Zugführung (29) in der hinteren Position fixieren.
- Tragen Sie die Maschine am feststehenden Sägeetisch (18).
- Um die Maschine erneut aufzubauen, gehen Sie nach Punkt 5.3 vor.

6.12 Betrieb Laser (Bild 1,19)

Einschalten: Bewegen Sie den Ein-/Ausschalter Laser (42) in Stellung „“, um den Laser (41) einzuschalten. Auf das zu bearbeitende Werkstück wird eine Laserlinie projiziert, die die genaue Schnittrichtung anzeigt.

Ausschalten: Bewegen Sie den Ein-/Ausschalter Laser (42) in Stellung „OFF“.

7. Reinigung, Wartung und Ersatzteilbestellung

Gefahr!

Ziehen Sie vor allen Reinigungsarbeiten den Akku heraus.

7.1 Reinigung

- Halten Sie Schutzvorrichtungen, Luftschlitze und Motorenhäuser so staub- und schmutzfrei wie möglich. Reiben Sie das Gerät mit einem sauberen Tuch ab oder blasen Sie es mit Druckluft bei niedrigem Druck aus.
- Wir empfehlen, dass Sie das Gerät direkt nach jeder Benutzung reinigen.
- Reinigen Sie das Gerät regelmäßig mit einem feuchten Tuch und etwas Schmierseife. Verwenden Sie keine Reinigungs- oder Lösungsmittel; diese könnten die Kunststoffteile des Gerätes angreifen. Achten Sie darauf, dass kein Wasser in das Geräteinnere gelangen kann. Das Eindringen von Wasser in ein Elektrogerät erhöht das Risiko eines elektrischen Schlages.

7.2 Kohlebürsten

Bei übermäßiger Funkenbildung lassen Sie die Kohlebürsten durch eine Elektrofachkraft überprüfen.

Gefahr! Die Kohlebürsten dürfen nur von einer Elektrofachkraft ausgetauscht werden.

7.3 Wartung

Im Geräteinneren befinden sich keine weiteren zu wartenden Teile.

7.4 Ersatzteil- und Zubehörbestellung:

Bei der Ersatzteilbestellung sollten folgende Angaben gemacht werden:

- Typ des Gerätes
- Artikelnummer des Gerätes
- Ident-Nummer des Gerätes
- Ersatzteilnummer des erforderlichen Ersatzteils

Aktuelle Preise und Infos finden Sie unter www.Einhell-Service.com



Tipp! Für ein gutes Arbeitsergebnis empfehlen wir hochwertiges Zubehör von **kwb ! www.kwb.eu**
welcome@kwb.eu

8. Entsorgung und Wiederverwertung

Das Gerät befindet sich in einer Verpackung um Transportschäden zu verhindern. Diese Verpackung ist Rohstoff und ist somit wieder verwendbar oder kann dem Rohstoffkreislauf zurückgeführt werden. Das Gerät und dessen Zubehör bestehen aus verschiedenen Materialien, wie z.B. Metall und Kunststoffe. Defekte Geräte gehören nicht in den Hausmüll. Zur fachgerechten Entsorgung sollte das Gerät an einer geeigneten Sammelstelle abgegeben werden. Wenn Ihnen keine Sammelstelle bekannt ist, sollten Sie bei der Gemeindeverwaltung nachfragen.

9. Lagerung

Lagern Sie das Gerät und dessen Zubehör an einem dunklen, trockenen und frostfreiem sowie für Kinder unzugänglichem Ort. Die optimale Lagertemperatur liegt zwischen 5 und 30 °C. Bewahren Sie das Elektrowerkzeug in der Originalverpackung auf.

10. Anzeige Ladegerät

Anzeigestatus		Bedeutung und Maßnahme
Rote LED	Grüne LED	
Aus	Blinkt	Betriebsbereitschaft Das Ladegerät ist an das Netz angeschlossen und betriebsbereit, Akku ist nicht im Ladegerät
An	Aus	Laden Das Ladegerät lädt den Akku im Schnellladebetrieb. Die entsprechenden Ladezeiten finden Sie direkt am Ladegerät. Hinweis! Je nach vorhandener Akkuladung können die tatsächlichen Ladezeiten von den angegebenen Ladezeiten etwas abweichen.
Aus	An	Der Akku ist aufgeladen und einsatzbereit. (READY TO GO) Danach wird bis zur vollständigen Ladung auf eine Schonladung umgeschaltet. Lassen Sie hierzu den Akku etwa 15 min. länger am Ladegerät. Maßnahme: Entnehmen Sie den Akku aus dem Ladegerät. Trennen Sie das Ladegerät vom Netz.
Blinkt	Aus	Anpassungsladung Das Ladegerät befindet sich im Modus für schonende Ladung. Hierbei wird der Akku aus Sicherheitsgründen langsamer geladen und benötigt mehr Zeit. Dies kann folgende Ursachen haben: - Akku wurde sehr lange Zeit nicht mehr geladen. - Die Akkutemperatur liegt nicht im Idealbereich zwischen 10° C und 45° C. Maßnahme: Warten Sie bis der Ladevorgang abgeschlossen ist, der Akku kann trotzdem weiter geladen werden.
Blinkt	Blinkt	Fehler Ladevorgang ist nicht mehr möglich. Der Akku ist defekt. Maßnahme: Ein defekter Akku darf nicht mehr geladen werden. Entnehmen Sie den Akku aus dem Ladegerät.
An	An	Temperaturstörung Der Akku ist zu heiß (z. B. direkte Sonnenbestrahlung) oder zu kalt (unter 0° C) Maßnahme: Entnehmen Sie den Akku und bewahren Sie diesen 1 Tag bei Raumtemperatur (ca. 20° C) auf.



Nur für EU-Länder

Werfen Sie Elektrowerkzeuge nicht in den Hausmüll!

Gemäß europäischer Richtlinie 2012/19/EG über Elektro- und Elektronik-Altgeräte und Umsetzung in nationales Recht müssen verbrauchte Elektrowerkzeuge getrennt gesammelt werden und einer umweltgerechten Wiederverwertung zugeführt werden.

Recycling-Alternative zur Rücksendeaufforderung:

Der Eigentümer des Elektrogerätes ist alternativ anstelle Rücksendung zur Mitwirkung bei der sachgerechten Verwertung im Falle der Eigentumsaufgabe verpflichtet. Das Altgerät kann hierfür auch einer Rücknahmestelle überlassen werden, die eine Beseitigung im Sinne der nationalen Kreislaufwirtschafts- und Abfallgesetze durchführt. Nicht betroffen sind den Altgeräten beigefügte Zubehörteile und Hilfsmittel ohne Elektrobestandteile.

Bitte beachten Sie bei der Entsorgung, dass Akkus und Leuchtmittel (z. B. Glühbirne) dem Gerät entnommen werden.

Der Nachdruck oder sonstige Vervielfältigung von Dokumentation und Begleitpapieren der Produkte, auch auszugsweise, ist nur mit ausdrücklicher Zustimmung der Einhell Germany AG zulässig.

Technische Änderungen vorbehalten

Service-Informationen

Wir unterhalten in allen Ländern, welche in der Garantiekunde benannt sind, kompetente Service-Partner, deren Kontakte Sie der Garantiekunde entnehmen. Diese stehen Ihnen für alle Service-Belange wie Reparatur, Ersatzteil- und Verschleißteil-Versorgung oder den Bezug von Verbrauchsmaterialien zur Verfügung.

Es ist zu beachten, dass bei diesem Produkt folgende Teile einem gebrauchsgemäßen oder natürlichen Verschleiß unterliegen bzw. folgende Teile als Verbrauchsmaterialien benötigt werden.

Kategorie	Beispiel
Verschleißteile*	Kohlebürsten, Akku
Verbrauchsmaterial/ Verbrauchsteile*	Sägeblatt
Fehlteile	

* nicht zwingend im Lieferumfang enthalten!

Bei Mängel oder Fehlern bitten wir Sie, den Fehlerfall im Internet unter www.Einhell-Service.com anzu-melden. Bitte achten Sie auf eine genaue Fehlerbeschreibung und beantworten Sie dazu in jedem Fall folgende Fragen:

- Hat das Gerät bereits einmal funktioniert oder war es von Anfang an defekt?
- Ist Ihnen vor dem Auftreten des Defektes etwas aufgefallen (Symptom vor Defekt)?
- Welche Fehlfunktion weist das Gerät Ihrer Meinung nach auf (Hauptsymptom)?
Beschreiben Sie diese Fehlfunktion.

Garantieurkunde

Sehr geehrte Kundin, sehr geehrter Kunde,

unsere Produkte unterliegen einer strengen Qualitätskontrolle. Sollte dieses Gerät dennoch einmal nicht einwandfrei funktionieren, bedauern wir dies sehr und bitten Sie, sich an unseren Servicedienst unter der auf dieser Garantiekarte angegebenen Adresse zu wenden. Gerne stehen wir Ihnen auch telefonisch über die angegebene Servicrufnummer zur Verfügung. Für die Geltendmachung von Garantieansprüchen gilt folgendes:

1. Diese Garantiebedingungen richten sich ausschließlich an Verbraucher, d. h. natürliche Personen, die dieses Produkt weder im Rahmen ihrer gewerblichen noch anderen selbständigen Tätigkeit nutzen wollen. Diese Garantiebedingungen regeln zusätzliche Garantieleistungen, die der u. g. Hersteller zusätzlich zur gesetzlichen Gewährleistung Käufern seiner Neugeräte verspricht. Ihre gesetzlichen Gewährleistungsansprüche werden von dieser Garantie nicht berührt. Unsere Garantieleistung ist für Sie kostenlos.
2. Die Garantieleistung erstreckt sich ausschließlich auf Mängel an dem von Ihnen in der Europäischen Union erworbenen neuen Gerät des u. g. Herstellers, die auf einem Material- oder Herstellungsfehler beruhen und ist nach unserer Wahl auf die Behebung solcher Mängel oder den Austausch des Geräts beschränkt. Bitte beachten Sie, dass unsere Geräte bestimmungsgemäß nicht für den gewerblichen, handwerklichen oder beruflichen Einsatz konstruiert wurden. Ein Garantievertrag kommt daher nicht zustande, wenn das Gerät innerhalb der Garantiezeit in Gewerbe-, Handwerks- oder Industriebetrieben verwendet wurde oder einer gleichzusetzenden Beanspruchung ausgesetzt war. Bei Artikel unter dem Brand „Professional“ gilt der Ausschluss für den gewerblichen, handwerklichen oder beruflichen Einsatz nicht.
3. Von unserer Garantie ausgenommen sind:
 - Schäden am Gerät, die durch Nichtbeachtung der Montageanleitung oder aufgrund nicht fachgerechter Installation, Nichtbeachtung der Gebrauchsanleitung (wie durch z.B. Anschluss an eine falsche Netzspannung oder Stromart) oder Nichtbeachtung der Wartungs- und Sicherheitsbestimmungen oder durch Aussetzen des Geräts an anomale Umweltbedingungen oder durch mangelnde Pflege und Wartung entstanden sind.
 - Schäden am Gerät, die durch missbräuchliche oder unsachgemäße Anwendungen (wie z.B. Überlastung des Gerätes oder Verwendung von nicht zugelassenen Einsatzwerkzeugen oder Zubehör), Eindringen von Fremdkörpern in das Gerät (wie z.B. Sand, Steine oder Staub, ...) Transportschäden, Gewaltanwendung oder Fremdeinwirkungen (wie z. B. Schäden durch Herunterfallen) entstanden sind.
 - Schäden am Gerät oder an Teilen des Geräts, die auf einen gebrauchsgemäßen, üblichen oder sonstigen natürlichen Verschleiß zurückzuführen sind. Beispielsweise unterliegen Akkus und Akkupacks einem natürlichen Verschleiß und sind konstruktionsbedingt auf eine begrenzte Zyklenzahl ausgelegt. Der Verschleiß wird insbesondere durch abverlangte Lasten, Ladegeschwindigkeiten aber auch durch Exposition gegenüber Hitze, Kälte, Vibration und Stöße negativ beeinflusst.
4. Die Garantiezeit beträgt 2 Jahre und beginnt mit dem Kaufdatum des Gerätes. Garantieansprüche sind vor Ablauf der Garantiezeit innerhalb von zwei Wochen, nachdem Sie den Defekt erkannt haben, geltend zu machen. Die Geltendmachung von Garantieansprüchen nach Ablauf der Garantiezeit ist ausgeschlossen. Die Reparatur oder der Austausch des Geräts führt weder zu einer Verlängerung der Garantiezeit noch wird eine neue Garantiezeit durch diese Leistung für das Gerät oder für etwaige eingebaute Ersatzteile in Gang gesetzt. Dies gilt auch bei Einsatz eines Vor-Ort Services.
5. Für die Geltendmachung Ihres Garantieanspruches melden Sie bitte das defekte Gerät an unter: www.Einhell-Service.com. Halten Sie bitte den Kaufbeleg oder andere Nachweise Ihres Kaufs des Neugeräts bereit. Geräte, die ohne entsprechende Nachweise oder ohne Typenschild eingeschendet werden, sind von der Garantieleistung aufgrund einer mangelnden Zuordnungsmöglichkeit ausgeschlossen. Ist der Defekt des Gerätes von unserer Garantieleistung erfasst, erhalten Sie umgehend ein repariertes oder neues Gerät zurück.
6. Wenn Sie das Gerät in ein anderes Land der Europäischen Union verbracht haben als das Land, in dem Sie das Gerät erworben haben, erbringen wir die Garantieleistung durch einen dortigen Servicepartner. Bei Verbringung außerhalb der Europäischen Union besteht kein Garantieanspruch.

Selbstverständlich beheben wir gegen Erstattung der Kosten auch gerne Defekte am Gerät, die vom Garantieumfang nicht oder nicht mehr erfasst sind. Dazu senden Sie das Gerät bitte an unsere Serviceadresse. Für Verschleiß-, Verbrauchs- und Fehlteile verweisen wir auf die Einschränkungen dieser Garantie gemäß den Service-Informationen dieser Bedienungsanleitung.

Garantiegeber ist: Einhell Germany AG, Wiesenweg, 94405 Landau/Isar (Deutschland)
Der Service wird erbracht durch: Einhell Service, Eschenstraße 6, 94405 Landau / Isar



**Sehr geehrte Kundin,
sehr geehrter Kunde,
LIEBE MÖGLICHMACHER,**

wir haben das Ziel, alles dafür zu tun, damit Sie mit Einhell all Ihre Projekte möglich machen können. Aus diesem Grund ist Service bei uns gelebter Anspruch: mit über 20 Jahren Erfahrung und mehr als 120 kompetenten und persönlichen Ansprechpartnern hat es sich der Einhell Service auf die Fahnen geschrieben, Sie bei allen Fragen zu Ihrem Produkt zu unterstützen. Dazu gehört ein beratendes Technikerteam, bis zu 10 Jahre Ersatzteilverfügbarkeit, 24 Stunden Versandservice, eine leistungsfähige Reparatur-Organisation und ein flächendeckendes Service-Partnernetz.

Über unser Onlineportal www.Einhell-Service.com sind viele unserer verfügbaren Services jetzt noch schneller und einfacher für Sie erreichbar – rund um die Uhr, sieben Tage die Woche.



Einhell Service
Eschenstraße 6
94405 Landau an der Isar

Telefon: 09951 - 959 2000
Telefax: 09951 - 959 1700
E-Mail: Service-DE@Einhell.com

Wir freuen uns auf Ihren Besuch unter

Einhell-Service.com
>>>

Danger!

When using the equipment, a few safety precautions must be observed to avoid injuries and damage. Please read the complete operating instructions and safety regulations with due care. Keep this manual in a safe place, so that the information is available at all times. If you give the equipment to any other person, hand over these operating instructions and safety regulations as well. We cannot accept any liability for damage or accidents which arise due to a failure to follow these instructions and the safety instructions.

Explanation of the symbols used (see Fig. 20)

1. **Danger!** - Read the operating instructions to reduce the risk of injury
2. **Caution! Wear ear-muffs.** The impact of noise can cause damage to hearing.
3. **Caution! Wear a breathing mask.** Dust which is injurious to health can be generated when working on wood and other materials. Never use the device to work on any materials containing asbestos!
4. **Caution! Wear safety goggles.** Sparks generated during working or splinters, chips and dust emitted by the device can cause loss of sight.
5. **Caution! Risk of injury!** Do not reach into the running saw blade.
6. **On/Off switch for laser**
7. **Warning!** To make miter cuts (with the saw head inclined or the turntable set at an angle), the adjustable stop rail must be fixed at an outer position.
To make 90° crosscuts, the adjustable stop rail must be fixed at the inner position.
8. Store the batteries only in dry rooms with an ambient temperature of +10°C to +40°C. Place only fully charged batteries in storage (charged at least 40%). (Not supplied)

1. Safety regulations

The corresponding safety information can be found in the enclosed booklet.

Warning!

Read all the safety information, instructions, illustrations and technical data provided on or with this power tool. Failure to adhere to the following instructions may result in electric shock, fire and/or serious injury.

Keep all the safety information and instructions in a safe place for future use.

Special information about the laser

⚠ Caution! Laser radiation
Do not look into the beam
Laser class 2



- Never look directly into the laser path.
- Never direct the laser beam at reflecting surfaces or persons or animals. Even a low output laser beam can inflict injury on the eye.
- **Caution:** It is vital to follow the work procedures described in these instructions. Using the equipment in any other way may result in hazardous exposure to laser radiation.
- Never open the laser module.
- It is prohibited to carry out any modifications to the laser to increase its power.
- The manufacturer cannot accept any liability for damage due to non-observance of the safety information.

2. Layout and items supplied**2.1 Layout (Fig. 1-3)**

1. Handle
2. On/Off switch
3. Release button
4. Machine head
5. Saw shaft lock
6. Adjustable blade guard
7. Saw blade
8. Clamping device
9. Guide for workpiece support
10. Workpiece support
11. Locking grip for workpiece support
12. Screw for workpiece support
13. Fixed stop rail
14. Movable stop rail
15. Locking grip for movable stop rail
16. Table insert
17. Adjustable foot
18. Fixed saw table
19. Turntable
20. Locking lever
21. Release button

22. Pointer (turntable)
23. Scale (turntable)
24. Pointer (miter)
25. Scale (miter)
26. Locking grip
27. Sawdust bag
28. Discharge opening
29. Locking screw for drag guide
30. Retaining pin
31. Knurled screw for cutting depth limiter
32. Lock nut for cutting depth limiter
33. Stop plate for cutting depth limiter
34. Screw for cutting depth limiter
35. Adjustment screw for angle stop 90°
36. Adjustment screw for angle stop 45°
37. Lock nut for angle stop
38. Flange bolt
39. Outer flange
40. Mount for battery pack
41. Laser
42. ON/OFF switch for laser
43. Battery (not included in delivery)
44. Adjustment screw for stop rail
45. 6mm hex key
46. Charger (not included in delivery)

2.2 Items supplied

Please check that the article is complete as specified in the scope of delivery. If parts are missing, please contact our service center or the sales outlet where you made your purchase at the latest within 5 working days after purchasing the product and upon presentation of a valid bill of purchase. Also, refer to the warranty table in the service information at the end of the operating instructions.

- Open the packaging and take out the equipment with care.
- Remove the packaging material and any packaging and/or transportation braces (if available).
- Check to see if all items are supplied.
- Inspect the equipment and accessories for transport damage.
- If possible, please keep the packaging until the end of the guarantee period.

Danger!

The equipment and packaging material are not toys. Do not let children play with plastic bags, foils or small parts. There is a danger of swallowing or suffocating!

- Cordless drag, crosscut and miter saw
- Clamping device
- Guide for workpiece support (2x)
- Workpiece support (2x)
- Locking grip for workpiece support (2x)
- Screw for workpiece support (2x)
- Sawdust bag
- 6mm hex key
- Original operating instructions
- Safety information

3. Proper use

The cordless crosscut saw is designed for cross-cutting wood and wood-type materials which are appropriate for the machine's size. The saw is not designed for cutting firewood.

The equipment is to be used only for its prescribed purpose. Any other use is deemed to be a case of misuse. The user / operator and not the manufacturer will be liable for any damage or injuries of any kind caused as a result of this.

Please note that our equipment has not been designed for use in commercial, trade or industrial applications. Our warranty will be voided if the machine is used in commercial, trade or industrial businesses or for equivalent purposes.

The equipment is to be operated only with suitable saw blades. It is prohibited to use any type of cutting-off wheel.

To use the equipment properly you must also observe the safety information, the assembly instructions and the operating instructions to be found in this manual.

All persons who use and service the equipment have to be acquainted with these operating instructions and must be informed about the equipment's potential hazards. It is also imperative to observe the accident prevention regulations in force in your area. The same applies for the general rules of health and safety at work.

The manufacturer will not be liable for any changes made to the equipment nor for any damage resulting from such changes. Even when the equipment is used as prescribed it is still impossible to eliminate certain residual risk factors.

The following hazards may arise in connection with the machine's construction and design:

- Contact with the saw blade in the uncovered

- saw zone.
- Reaching into the running saw blade (cut injuries).
 - Kick-back of workpieces and parts of workpieces.
 - Saw blade fracturing.
 - Catapulting of faulty carbide tips from the saw blade.
 - Damage to hearing if essential ear-muffs are not used.
 - Harmful emissions of wood dust when used in closed rooms.

4. Technical data

Motor power supply	36 V d.c.
Idle speed n_0 :	3000 rpm
Carbide saw blade:	$\varnothing 216 \times \varnothing 30 \times 1.8$ mm
Number of teeth:	40
Swiveling range:	$-47^\circ / 0^\circ / +47^\circ$
Miter cut to the left:	0° to 45°
Saw width at 90° :	305×65 mm
Saw width at 45° :	215×65 mm
Saw width at $2 \times 45^\circ$ (double miter cut, left):	215×36 mm
Max. cutting height:	65 mm
Max. workpiece depth:	305 mm
Weight:	approx. 12 kg
Laser class:	2
Wavelength of laser:	650 nm
Laser output:	≤ 1 mW
Protection class	III/⚡

Minimum workpiece size: Only ever cut workpieces which are big enough to clamp securely with the clamping device – minimum length 160 mm.

This machine is equipped with a special precision cut saw blade (cutting width 1.8 mm) for cordless crosscut saws. If you use a different saw blade with a larger cutting width, this could result in loss of performance.

This machine is intended for use with rechargeable batteries and chargers from the Einhell Power-X family only. For the current models, please refer to the product descriptions for the articles. These are available online.

Danger!

Noise

The noise emission values were measured in accordance with EN 62841.

L_{pA} sound pressure level	89.5 dB(A)
K_{pA} uncertainty	3 dB(A)
L_{WA} sound power level	102.5 dB(A)
K_{WA} uncertainty	3 dB(A)

Wear ear-muffs.

The impact of noise can cause damage to hearing.

The stated noise emission values were measured in accordance with a set of standardized criteria and can be used to compare one power tool with another.

The stated noise emission values can also be used to make an initial assessment of exposure.

Warning:

The noise emission levels may vary from the level specified during actual use, depending on the way in which the power tool is used, especially the type of workpiece it is used for.

Keep the noise emissions and vibrations to a minimum.

- Only use appliances which are in perfect working order.
- Service and clean the appliance regularly.
- Adapt your working style to suit the appliance.
- Do not overload the appliance.
- Have the appliance serviced whenever necessary.
- Switch the appliance off when it is not in use.

Caution!

Residual risks

Even if you use this electric power tool in accordance with instructions, certain residual risks cannot be ruled out. The following hazards may arise in connection with the equipment's construction and layout:

1. Lung damage if no suitable protective dust mask is used.
2. Damage to hearing if no suitable ear protection is used.
3. Health damage caused by hand-arm vibrations if the equipment is used over a prolonged period or is not properly guided and maintained.

5. Before starting the equipment

Warning!

Always remove the battery pack before making adjustments to the equipment.

5.1 General information

- The equipment must be set up where it can stand securely, i.e. it should be bolted to a workbench, a universal base frame or similar.
- All covers and safety devices have to be properly fitted before the equipment is switched on.
- It must be possible for the blade to run freely.
- When working with wood that has been processed before, watch out for foreign bodies such as nails or screws, etc.
- Before you actuate the On/Off switch, make sure that the saw blade is correctly fitted and that the equipment's moving parts run smoothly.

5.2 Assembling the saw (Fig. 1-5)

- Thread the workpiece supports (10) onto the guides (9) (Fig. 4). Then fit the guides onto the fixed saw table (18) and fasten them with the screw (12). Use a crosstip screwdriver to do this.
- The workpiece support (10) can be moved on the guide (9) to adjust it to the length of the workpiece you want to saw. Once the workpiece support (10) is in the right position, screw the locking grip (11) downwards so that it is in contact with the support surface. This is to prevent the saw tilting when you work on long or large workpieces.
- Important! The hex key (45) can be kept at the back of the machine (see Fig. 2b).
- To fit the sawdust bag (27) to the discharge opening (28) on the crosscut saw, spread the metal ring apart on the opening. When the metal ring is back in its original shape, the sawdust bag is held securely in position.
- The clamping device (8) can be fitted on the left or right of the fixed saw table (18).
- A crosstip screwdriver is **not** supplied with the product.

5.3 Adjusting the saw (Fig. 1-3)

- To adjust the turntable (19), the locking lever (20) must be in the top position. Only then is it possible to adjust the turntable while holding the release button (21) pressed down. (see Fig. 5b)

- Turn the turntable (19) and scale pointer (22) to the desired angular setting on the scale (23).
- The saw has locking positions at angles of -45°, -30°, -22.5°, -15°, 0°, 15°, 22.5°, 30° and 45°, at which the turntable (19) audibly clicks into position. Once the turntable is engaged, the setting must be additionally secured by pressing the locking lever (20) down.
- If different angle settings are required, the turntable (19) may be secured in position using only the locking lever (20).
- To release the saw from its position at the bottom, pull the retaining pin (30) out of the motor mounting while pressing down lightly on the machine head (4).
- Swing up the machine head (4).
- When the locking grip (26) is undone, you can tilt the machine head (4) to the left by up to 45°. After the desired angular setting has been set on the scale pointer (24) on the scale (25), secure the machine head (4) again with the locking grip (26).
- To ensure that the saw is standing securely, adjust the adjustable foot (17) by turning it so that the saw stands in a horizontal and firm position.
- The machine head (4) can be moved backwards and forwards using the drag function. To prevent the drag function, the guide rails can be fixed in a specific position with the locking screw (29).

5.4 Precision adjustment of the stop rail (Fig. 6, 7)

- Lower the machine head (4) and fasten in place with the retaining pin (30).
- Fasten the turntable (19) in 0° position.
- Place the 90° stop angle (a) between the blade (7) and the stop rail (13).
- Slacken the four adjustment screws (44) using a hex key, set the stop rail (13) to 90° in relation to the saw blade (7) and retighten the adjustment screws (44).
- The angle stop (a) and hex key (5 mm) are not included in the scope of this delivery.

5.5 Precision adjustment of the angle stop for crosscut 90° (Fig. 8, 9)

- Lower the machine head (4) and fasten in place with the retaining pin (30).
- Fasten the turntable (19) in 0° position.
- Undo the locking grip (26) and tilt the machine head (4) all the way to the right to 0° using the handle (1).

- Place the 90° angular stop (a) between the blade (7) and the turntable (19).
- Slacken the lock nut (37) and adjust the adjustment screw (35) until the angle between the blade (7) and the turntable (19) equals 90°.
- Retighten the lock nut (37) to secure this setting.
- Finally, check the position of the pointer (24). If necessary, release the pointer with a crosstip screwdriver, move to the 0° position of the angle scale (25) and retighten the pointer.
- The angle stop (a) and crosstip screwdriver are **not** included in the scope of this delivery.

5.6 Precision adjustment of the angle stop for miter cut 45° (Fig. 8, 10)

- Lower the machine head (4) and fasten in place with the retaining pin (30).
- Fasten the turntable (19) in 0° position.
- Undo the locking grip (26) and tilt the machine head (4) all the way to the left to 45° using the handle (1).
- Place the 45° stop angle (b) between the blade (7) and the turntable (19).
- Slacken the lock nut (37) and adjust the adjustment screw (36) until the angle between the blade (7) and the turntable (19) equals exactly 45°.
- Retighten the lock nut to secure this setting.
- No angle stop (b) included.

6. Operation

6.1 Charging the lithium-ion battery pack (Figs. 11, 12, 19)

1. Remove the rechargeable battery (43) from the mount (40) by pressing the pushlock button on the battery and pulling it out of the mount.
2. Check that your mains voltage is the same as that marked on the rating plate of the battery charger. Insert the power plug of the charger (46) into the socket outlet. The green LED will then begin to flash.
3. Push the battery pack onto the battery charger.

In section "Charger indicator" you will find a table with an explanation of the LED indicator on the charger.

If the battery pack fails to become charged, please check

- whether there is voltage at the socket-outlet
- whether there is proper contact at the charging contacts on the charger.

If the battery still fails to become charged, please return

- the charger
 - the battery pack
- to our Customer Service Department.

To ensure that items are properly packaged and delivered when you send them to us, please contact our customer service or the point of sale at which the equipment was purchased.

When shipping or disposing of batteries and cordless tools, always ensure that they are packed individually in plastic bags to prevent short circuits and fires.

To ensure that the battery pack provides long service, you should take care to recharge it promptly. You must recharge the battery pack when you notice that the performance of the device drops. Never allow the battery pack to become fully discharged. This will cause it to develop a defect.

6.2 Battery capacity indicator (Fig. 12)

Press the button for the battery capacity indicator (c). The battery capacity indicator (d) shows the charge status of the battery using 3 LEDs.

All 3 LEDs are lit:

The battery is fully charged.

2 or 1 LED(s) are lit:

The battery has an adequate remaining charge.

1 LED flashes:

The battery is empty, recharge the battery.

All LEDs blink:

The battery temperature is too low. Remove the battery from the equipment, keep it at room temperature for one day. If the fault reoccurs, this means that the rechargeable battery has undergone exhaustive discharge and is defective. Remove the battery from the equipment. Never use or charge a defective battery.

6.3 Adjusting the movable stop rail (Figs. 13-16)

Warning! To make 90° crosscuts, the adjustable stop rail (14) must be fixed at the inner position:

- Undo the locking grip (15) for the adjustable stop rail and push the adjustable stop rail inwards.
- The adjustable stop rail (14) must be fixed far enough in front of the innermost position that the distance between the stop rail (14) and the saw blade (7) amounts to a maximum of 5mm.
- Before making a cut, check that the stop rail and the saw blade cannot collide.
- Tighten the locking grip (15) again.

Warning! To make 0°-45° miter cuts (with the machine head (4) inclined or the turntable set at an angle), the adjustable stop rail (14) must be fixed at an outer position.

- Undo the locking grip (15) for the adjustable stop rail and push the adjustable stop rail outwards.
- The adjustable stop rail (14) must be fixed far enough in front of the innermost position that the distance between the stop rail (14) and the saw blade (7) amounts to a maximum of 5mm.
- Before making a cut, check that the stop rail and the saw blade cannot collide.
- Tighten the locking grip (15) again.

6.4 Cross cut 90° and turntable 0° (Fig. 1-3, 13)

For cutting widths up to approx. 100 mm it is possible to fix the saw's drag function with the locking screw for drag guide (29) in rear position. If the cutting width exceeds 100 mm you must ensure that the locking screw for drag guide (29) is slackened and that the machine head (4) can be moved.

- Move the machine head (4) to its upper position.
- Use the handle (1) to push back the machine head (4) and fix it in this position if required (dependent on the cutting width).
- Place the piece of wood to be cut at the stop rail (13) and on the turntable (19).
- Lock the material with the clamping device (8) on the fixed saw table (18) to prevent the material from moving during the cutting operation.
- Press the release button (3) to release the On/Off switch (2).

- Press the On/Off switch (2) to start the motor.
- With the drag guide fixed in place: Use the handle (1) to move the machine head (4) steadily and with light pressure downwards until the saw blade (7) has completely cut through the workpiece.
- With the drag guide **not** fixed in place: Pull the machine head (4) all the way to the front and then use the handle (1) to move it downwards steadily and with light pressure. Now push the machine head (4) slowly and steadily to the very back until the saw blade (7) has completely cut through the workpiece.
- When the cutting operation is completed, move the machine head (4) back to its upper (home) position and release the On/Off button (2).

Important! The integral resetting springs will automatically lift the machine head. Do **not** simply let go of the handle (1) after cutting, but allow the machine head (4) to rise slowly, applying slight counter pressure as it does so.

6.5 Cross cut 90° and turntable 0° - 45° (Fig. 1-3, 14)

The crosscut saw can be used to make crosscuts of 0°- 45° to the left and 0° - 45° to the right in relation to the stop rail.

- Swing up the machine head (4).
- Move the locking lever (20) to its top position to enable the turntable to be adjusted.
- While holding the release button (21) pressed down, turn the turntable (19) and scale pointer (22) to the desired angular setting on the scale (23).
- To lock the turntable (19), press the locking lever (20) down.
- Cut as described in section 6.4.

6.6 Miter cut 0°- 45° and turntable 0° (Fig. 1-3, 15)

The crosscut saw can be used to make miter cuts of 0- 45° in relation to the work face.

- Move the machine head (4) to its upper position.
- Fasten the turntable (19) in 0° position.
- Release the locking grip (26) and tilt the machine head (4) to the left until it coincides with the required angular setting on the scale pointer (24) on the scale (25). Then secure the locking grip (26) again.
- Cut as described in section 6.4.

6.7 Miter cut 0°- 45° and turntable 0°- 45° (Fig. 1-3, 16)

The crosscut saw can be used to make miter cuts to the left of 0°-45° in relation to the work surface, with simultaneous setting of the turntable from 0°-45° to the left or 0°-45° to the right in relation to the stop rail (double miter cut).

- Move the machine head (4) to its upper position.
- Move the locking lever (20) to its top position to enable the turntable to be adjusted.
- While holding the release button (21) pressed down, turn the turntable (19) and scale pointer (22) to the desired angular setting on the scale (23).
- To lock the turntable (19), press the locking lever (20) down.
- Release the locking grip (26) and tilt the machine head (4) to the left until it coincides with the required angular setting on the scale pointer (24) on the scale (25). Then secure the locking grip (26) again.
- Cut as described in section 6.4.

6.8 Limiting the cutting depth (Fig. 17)

- The cutting depth limiter can be activated with the help of the screw (34).
- To do so, slacken the screw (34) using a crosstip screwdriver, so that the stop plate can be moved. Then move the stop plate (33) as far as possible towards the saw blade and retighten the screw (34) afterwards.
- The cutting depth can be infinitely adjusted using the knurled screw (31). To do so, slacken the lock nut (32) and set the required cutting depth by turning the knurled screw (31) in or out. Then retighten the lock nut (32) on the screw (31).
- Check the setting by completing a test cut.
- A crosstip screwdriver is not supplied with the product.

6.9 Sawdust bag (Fig. 2)

The saw is equipped with a sawdust bag (27) for sawdust and chips.

The sawdust bag (27) can be emptied by means of a zipper at the bottom.

6.10 Replacing the saw blade (Fig. 1, 18)

- **Danger!** Remove the rechargeable battery before you replace the blade.
- Wear work gloves to prevent injury when changing the saw blade.
- Swing the machine head upwards (4).
- Press the saw shaft lock (5) with one hand

while positioning the hexagon key (45) on the flange bolt (38) with the other hand. The saw shaft lock (5) engages after no more than one rotation.


- Now, using a little more force, slacken the flange screw (38) in the clockwise direction.
- Turn the flange screw (38) right out and remove the external flange (39).
- Take the blade (7) off the inner flange and pull out downwards. To do so, move the saw blade guard (6) upwards to enable access to the saw blade.
- Carefully clean the flange screw (38), outer flange (39) and inner flange.
- Fit and fasten the new saw blade (7) in reverse order.
- **Important!** The cutting angle of the teeth, in other words the direction of rotation of the saw blade (7) must coincide with the direction of the arrow on the housing.
- Check to make sure that all safety devices are properly mounted and in good working condition before you begin working with the saw again.
- **Warning!** Every time that you change the saw blade, check that the saw blade guard (6) opens and closes again in accordance with requirements. Also check that the saw blade (7) spins freely in the saw blade guard (6).
- **Warning!** Every time that you change the saw blade, check to see that it spins freely in the table insert (16) in both perpendicular and 45° angle settings.
- **Warning!** You should replace the table insert (16) immediately whenever it is worn or damaged. To do so, undo the Philips screws in the table insert (16) and take the table insert out of the fixed saw table (18). To fit the new table insert (16), proceed in reverse order.
- **Warning!** The work to change and align the saw blade (7) must be carried out correctly.

6.11 Transport (Fig. 1-3)

- Press down the locking lever (20) to lock the turntable (19).
- Using the scale (25), make sure that the angle for miter cuts is 90°. In addition, the machine head (4) must be secured with the locking grip (26).
- Press the machine head (4) downwards and secure with the retaining pin (30). The saw is now locked in its bottom position.
- Fix the saw's drag function with the locking screw for drag guide (29) in rear position.

- Carry the equipment by the fixed saw table (18).
- To set up the equipment again, proceed as described in section 5.3.

6.12 Operating the laser (Fig. 1, 19)

Switching on: Move the On/Off switch (42) to the “” position to switch on the laser (41). A laser line is projected onto the material you wish to process, providing an exact guide for the cut.

Switching off: Move the On/Off switch (42) to the “OFF” position.

7. Cleaning, maintenance and ordering of spare parts

Danger!

Always pull out the battery pack before starting any cleaning work.

7.1 Cleaning

- Keep all safety devices, air vents and the motor housing free of dirt and dust as far as possible. Wipe the equipment with a clean cloth or blow it with compressed air at low pressure.
- We recommend that you clean the device immediately each time you have finished using it.
- Clean the equipment regularly with a moist cloth and some soft soap. Do not use cleaning agents or solvents; these could attack the plastic parts of the equipment. Ensure that no water can seep into the device. The ingress of water into an electric tool increases the risk of an electric shock.

7.2 Carbon brushes

In case of excessive sparking, have the carbon brushes checked only by a qualified electrician.

Danger! The carbon brushes should not be replaced by anyone but a qualified electrician.

7.3 Maintenance

There are no parts inside the equipment which require additional maintenance.


7.4 Ordering replacement parts:

Please quote the following data when ordering replacement parts:

- Type of machine
- Article number of the machine
- Identification number of the machine
- Replacement part number of the part required

For our latest prices and information please go to www.Einhell.Service.com



Tip! For good results we recommend high-quality accessories from  !

www.kwb.eu

welcome@kwb.eu

8. Disposal and recycling

The equipment is supplied in packaging to prevent it from being damaged in transit. The raw materials in this packaging can be reused or recycled. The equipment and its accessories are made of various types of material, such as metal and plastic. Never place defective equipment in your household refuse. The equipment should be taken to a suitable collection center for proper disposal. If you do not know the whereabouts of such a collection point, you should ask in your local council offices.

9. Storage

Store the equipment and accessories in a dark and dry place at above freezing temperature. The ideal storage temperature is between 5 and 30 °C. Store the electric tool in its original packaging.

10. Charger indicator

Indicator status		Explanations and actions
Red LED	Green LED	
Off	Flashing	<p>Ready for use The charger is connected to the mains and is ready for use; there is no battery pack in the charger</p>
On	Off	<p>Charging The charger is charging the battery pack in quick charge mode. The charging times are shown directly on the charger. Important! The actual charging times may vary slightly from the stated charging times depending on the existing battery charge.</p>
Off	On	<p>The battery is charged and ready for use. (READY TO GO) The unit then changes over to gentle charging mode until the battery is fully charged. To do this, leave the rechargeable battery on the charger for approx. 15 minutes longer. Action: Take the battery pack out of the charger. Disconnect the charger from the mains supply.</p>
Flashing	Off	<p>Adapted charging The charger is in gentle charging mode. For safety reasons the charging is performed less quickly and takes more time. The reasons can be: - The rechargeable battery has not been used for a very long time. - The battery temperature is outside the ideal range. Action: Wait for the charging to be completed; you can still continue to charge the battery pack.</p>
Flashing	Flashing	<p>Fault Charging is no longer possible. The battery pack is defective. Action: Never charge a defective battery pack. Take the battery pack out of the charger.</p>
On	On	<p>Temperature fault The battery pack is too hot (e.g. due to direct sunshine) or too cold (below 0° C). Action: Remove the battery pack and keep it at room temperature (approx. 20° C) for one day .</p>



For EU countries only

Never place any electric power tools in your household refuse.

To comply with European Directive 2012/19/EC concerning old electric and electronic equipment and its implementation in national laws, old electric power tools have to be separated from other waste and disposed of in an environment-friendly fashion, e.g. by taking to a recycling depot.

Recycling alternative to the return request:

As an alternative to returning the equipment to the manufacturer, the owner of the electrical equipment must make sure that the equipment is properly disposed of if he no longer wants to keep the equipment. The old equipment can be returned to a suitable collection point that will dispose of the equipment in accordance with the national recycling and waste disposal regulations. This does not apply to any accessories or aids without electrical components supplied with the old equipment.

Please note that batteries and lamps (e.g. light bulbs) must be removed from the tool before it is disposed of.

The reprinting or reproduction by any other means, in whole or in part, of documentation and papers accompanying products is permitted only with the express consent of the Einhell Germany AG.

Subject to technical changes

Service information

We have competent service partners in all countries named on the guarantee certificate whose contact details can also be found on the guarantee certificate. These partners will help you with all service requests such as repairs, spare and wearing part orders or the purchase of consumables.

Please note that the following parts of this product are subject to normal or natural wear and that the following parts are therefore also required for use as consumables.

Category	Example
Wear parts*	Carbon brushes, Battery
Consumables*	Saw blade
Missing parts	

* Not necessarily included in the scope of delivery!

In the effect of defects or faults, please register the problem on the internet at www.Einhell-Service.com. Please ensure that you provide a precise description of the problem and answer the following questions in all cases:

- Did the equipment work at all or was it defective from the beginning?
- Did you notice anything (symptom or defect) prior to the failure?
- What malfunction does the equipment have in your opinion (main symptom)?
Describe this malfunction.

Warranty certificate

Dear Customer,

All of our products undergo strict quality checks to ensure that they reach you in perfect condition. In the unlikely event that this equipment develops a fault, please contact our service department at the address shown on this guarantee card. You can also contact us by telephone using the service number shown. Please note the following terms under which guarantee claims can be made:

1. These guarantee terms apply solely to consumers, i.e. natural persons, who do not want to use this product in connection with either their commercial or other self-employed activities. These guarantee terms regulate additional guarantee services which the undermentioned manufacturer promises to buyers of its new products in addition to their statutory rights of guarantee. Your statutory rights of guarantee are not affected by this guarantee. Our guarantee is free of charge to you.
2. The guarantee services cover only defects due to material or manufacturing faults on the new product which you have bought in the European Union from the undermentioned manufacturer and are limited to either the rectification of said defects or the replacement of the product, whichever we prefer. Please note that only equipment under the brand name "Professional" has been designed for use in commercial, trade or professional applications. For all other products the guarantee is invalidated if the equipment is used within the guarantee period in commercial, trade or industrial applications or for other equivalent activities.
3. Our guarantee does not cover:
 - Damage to the equipment caused by failure to comply with the installation/assembly instructions or by unprofessional installation; damage caused by failure to comply with the operating instructions (e.g. connection to the wrong mains voltage or current type); damage caused by failure to comply with the maintenance and safety regulations; damage caused by exposing the equipment to abnormal environmental conditions; damage resulting from poor care and maintenance.
 - Damage to the equipment caused by misuse or incorrect applications (e.g. overloading the equipment or using non-approved attachments or accessories); damage caused by foreign bodies (e.g. sand, stones, dust, ...) getting inside the equipment. Damage in transit; damage caused by force or external influences (e.g. by dropping the equipment).
 - Damage to the equipment or parts of the equipment which is owed to use-related, normal or otherwise natural wear. For example, batteries and battery packs are manufactured with a cycle limit for design-related reasons. Wear is negatively influenced in particular by load demands and charging speeds as well as exposure to heat, cold, vibration and impact.
4. The guarantee is valid for a period of 2 years starting from the purchase date of the equipment. Guarantee claims must be submitted before the end of the guarantee period and within two weeks of the defect being noticed. No guarantee claims will be accepted after the end of the guarantee period. The original guarantee period remains applicable to the equipment even if repairs are carried out or parts are replaced. In such cases, the work performed or parts fitted will not result in an extension of the guarantee period, and no new guarantee will become active for the work performed or for any replacement parts fitted. This also applies if on-site service is used.
5. To assert your guarantee claim, register the defective equipment at: www.Einhell-Service.com. You will need to provide proof of purchase of the new item of equipment. Equipment returned without such proof or without a rating plate are excluded from the guarantee services because of the lack of traceability. If the defect is covered by our guarantee, then either the item in question will be repaired immediately and returned to you or we will send you a new replacement.
6. If you have taken the equipment with you to a different EU country than where you bought it, we will arrange for a local service partner to provide the guarantee services. If you take the equipment outside the EU, the guarantee will not apply.

Of course, we are also happy to offer a chargeable repair service for any defects which are not covered or no longer covered by the scope of this guarantee. To take advantage of this service, please send the equipment to our service address. We draw attention to the restrictions of this guarantee concerning wear parts, consumables and missing parts as presented in the service information included in this operating manual.

Warrantor/ Service:

Einhell UK Ltd, Unit 10, 1st Floor, Champion's Business Park, Arrowse Brook Road, Upton, Wirral, CH49 0UQ

Danger !

Lors de l'utilisation d'appareils, il faut respecter certaines mesures de sécurité afin d'éviter des blessures et dommages. Veuillez donc lire attentivement ce mode d'emploi/ces consignes de sécurité. Veillez à le conserver en bon état pour pouvoir accéder aux informations à tout moment. Si l'appareil doit être remis à d'autres personnes, veillez à leur remettre aussi ce mode d'emploi/ces consignes de sécurité. Nous déclinons toute responsabilité pour les accidents et dommages dus au non-respect de ce mode d'emploi et des consignes de sécurité.

Explication des symboles utilisés (voir figure 20)

1. **Danger!** - Lisez ce mode d'emploi pour diminuer le risque de blessures
2. **Prudence! Portez une protection de l'ouïe.** L'exposition au bruit peut entraîner une perte de l'ouïe.
3. **Prudence! Portez un masque anti-poussière.** Lors de travaux sur du bois et autres matériaux, de la poussière nuisible à la santé peut être dégagée. Ne travaillez pas sur du matériau contenant de l'amiante !
4. **Prudence! Portez des lunettes de protection.** Les étincelles générées pendant travail ou les éclats, copeaux et la poussière sortant de l'appareil peuvent entraîner une perte de la vue.
5. **Attention ! Risque de blessure !** Ne mettez pas vos doigts dans la lame en rotation.
6. **Interrupteur marche/arrêt du laser**
7. **Avertissement !** Le rail de butée mobile doit être fixé à l'extérieur pour les coupes d'onglet (avec tête de sciage inclinée ou table tournante avec réglage d'angle).
Pour les coupes de tronçonnage de 90°, le rail de butée mobile doit être fixé à l'intérieur.
8. **Stockage des accumulateurs uniquement dans des pièces sèches à une température ambiante de +10 °C à +40 °C.** Ne stockez les accumulateurs que lorsqu'ils sont chargés (charge min. 40 %).
(non compris dans la livraison)

1. Consignes de sécurité

Vous trouverez les consignes de sécurité correspondantes dans le cahier en annexe.

Avertissement !

Veillez lire toutes les consignes de sécurité, instructions, illustrations et caractéristiques techniques de cet outil électrique. Toute omission lors du respect des instructions ci-après peut entraîner des décharges électriques, un incendie et/ou de graves blessures.

Conservez toutes les consignes de sécurité et toutes les instructions pour l'avenir.

Indications particulières relatives au laser**⚠ Attention ! Rayon laser**

Ne pas regarder en direction du rayon

Catégorie de laser 2



- Ne regardez jamais directement dans le faisceau des rayons.
- Le rayon laser ne doit jamais être dirigé sur des surfaces réfléchissantes, ni sur des animaux ou personnes. Même un rayon laser de faible puissance peut occasionner des dommages aux yeux.
- Attention - si vous procédez d'une autre manière que celle indiquée ici, cela peut entraîner une exposition dangereuse au rayon.
- Ne jamais ouvrir le module du laser.
- Il est interdit de procéder à des modifications sur le laser afin d'en augmenter la puissance.
- Le fabricant décline toute responsabilité pour les dommages dus au non-respect des consignes de sécurité.

2. Description de l'appareil et volume de livraison

2.1 Description de l'appareil (figure 1-3)

1. Poignée
2. Interrupteur marche/arrêt
3. Bouton de déverrouillage
4. Tête de la machine
5. Blocage de l'arbre de scie
6. Protection de lame de scie mobile
7. Lame de scie
8. Dispositif de serrage
9. Guide pour support de pièce à usiner
10. Support de pièce à usiner
11. Poignée de blocage pour support de pièce à usiner
12. Vis pour support de pièce à usiner
13. Rail de butée fixe
14. Rail de butée mobile
15. Poignée de blocage pour rail de butée mobile
16. Insertion de table
17. Pied d'appui réglable
18. Table de sciage fixe
19. Table tournante
20. Levier de blocage
21. Touche de déverrouillage
22. Pointeur (table tournante)
23. Graduation (table tournante)
24. Pointeur (onglet)
25. Graduation (onglet)
26. Poignée de blocage
27. Sac collecteur de sciures
28. Orifice de sortie
29. Vis de fixation pour guidage tiré
30. Boulon de sécurité
31. Vis moletée pour limitation de profondeur de coupe
32. Contre-écrou pour limitation de profondeur de coupe
33. Plaque de butée pour limitation de profondeur de coupe
34. Vis pour limitation de profondeur de coupe
35. Vis d'ajustage pour butée en coin 90°
36. Vis d'ajustage pour butée en coin 45°
37. Contre-écrou pour butée en coin
38. Vis de bride
39. Bride extérieure
40. Logement pour accumulateur
41. Laser
42. Interrupteur marche/arrêt du laser
43. Accumulateur (non compris dans la livraison)
44. Vis d'ajustage pour rail de butée
45. Clé à six pans 6 mm
46. Chargeur (non compris dans la livraison)

2.2 Volume de livraison

Veillez contrôler si l'article est complet à l'aide de la description du volume de livraison. S'il manque des pièces, adressez-vous dans un délai de 5 jours maximum après votre achat à notre service après-vente ou au magasin où vous avez acheté l'appareil muni d'une preuve d'achat valable. Veuillez consulter pour cela le tableau des garanties dans les informations service après-vente à la fin du mode d'emploi.

- Ouvrez l'emballage et prenez l'appareil en le sortant avec précaution de l'emballage.
- Retirez le matériel d'emballage tout comme les sécurités d'emballage et de transport (s'il y en a).
- Vérifiez si la livraison est bien complète.
- Contrôlez si l'appareil et ses accessoires ne sont pas endommagés par le transport.
- Conservez l'emballage autant que possible jusqu'à la fin de la période de garantie.

Danger !

L'appareil et le matériel d'emballage ne sont pas des jouets ! Il est interdit de laisser des enfants jouer avec des sacs et des films en plastique et avec des pièces de petite taille. Ils risquent de les avaler et de s'étouffer !

- Scie à onglet radiale sans fil
- Dispositif de serrage
- Guide pour support de pièce à usiner (2x)
- Support de pièce à usiner (2x)
- Poignée de blocage pour support de pièce à usiner (2x)
- Vis pour support de pièce à usiner (2x)
- Sac collecteur de copeaux
- Clé à six pans 6 mm
- Mode d'emploi d'origine
- Consignes de sécurité

3. Utilisation conforme à l'affectation

La scie à onglet sans fil sert au découpage de bois et de matériaux semblables au bois selon la taille de la machine. La scie ne convient pas au découpage de bois de chauffage.

La machine doit exclusivement être employée conformément à son affectation. Chaque utilisation allant au-delà de cette affectation est considérée comme non conforme. Pour les dommages en résultant ou les blessures de tout

genre, le producteur décline toute responsabilité et l'opérateur/l'exploitant est responsable.

Veillez au fait que nos appareils, conformément à leur affectation, n'ont pas été construits, pour être utilisés dans un environnement professionnel, industriel ou artisanal. Nous déclinons toute responsabilité si l'appareil est utilisé professionnellement, artisanalement ou dans des sociétés industrielles, tout comme pour toute activité équivalente.

Seules les lames de scie correspondant au modèle de la machine doivent être utilisées. L'utilisation de meules tronçonneuses quel qu'en soit le modèle est interdite.

Le respect des consignes de sécurité, des instructions de montage et des consignes de service dans le mode d'emploi sont aussi partie intégrante de l'utilisation conforme à l'affectation.

Les personnes commandant la machine et en effectuant la maintenance doivent les connaître et avoir été instruites sur les différents risques possibles. En outre, il faut strictement respecter les règlements de prévention des accidents. Il faut respecter toutes les autres règles des domaines de la médecine du travail et de la technique de sécurité.

Toute modification de la machine entraîne l'annulation de la responsabilité du fabricant, aussi pour les dommages en découlant. Malgré l'emploi conforme à l'affectation, certains facteurs de risque résiduels ne peuvent être complètement supprimés.

En raison de la construction et de la conception de la machine, les risques suivants peuvent apparaître :

- Contact avec la lame de scie dans la zone de la scie non recouverte.
- Toucher la lame de scie en fonctionnement (blessure par coupure)
- Recul de pièces à usiner et de parties de celles-ci.
- Ruptures de lame de scie.
- Expulsion de pièces de métal dur défectueuses de la lame de scie.
- Lésions de l'ouïe si vous n'employez pas la protection auditive nécessaire.
- Émissions nocives de poussière de bois en cas d'utilisation dans des pièces fermées.

4. Données techniques

Alimentation en tension du moteur36 V d.c.
 Vitesse de rotation à vide n_0 :3000 tr/min
 Lame de scie en
 métal dur : $\varnothing 216 \times \varnothing 30 \times 1,8$ mm
 Nombre de dents : 40
 Zone de pivotement : $-47^\circ / 0^\circ / +47^\circ$
 Coupe d'onglet vers la gauche : 0° à 45°
 Largeur de scie à 90° : 305×65 mm
 Largeur de scie à 45° : 215×65 mm
 Largeur de la scie à $2 \times 45^\circ$
 (coupe d'onglet double gauche) : 215×36 mm
 Hauteur de coupe max. : 65 mm
 Profondeur max. des pièces à usiner : ... 305 mm
 Poids : env. 12 kg
 Classe de laser : 2
 Longueur d'ondes du laser : 650 nm
 Puissance laser : ≤ 1 mW
 Catégorie de protection III/◇

Taille minimum de la pièce à usiner : Découpez uniquement des pièces qui sont assez grandes pour pouvoir être fixées avec le dispositif de serrage – longueur minimum 160 mm.

Cette machine est dotée d'une lame de scie pour coupe fine spéciale (largeur de coupe 1,8 mm) pour scies à onglet sans fil. L'utilisation d'une autre lame de scie avec une largeur de coupe supérieure peut entraîner des pertes de puissance.

Cette machine est uniquement destinée à être utilisée avec des accumulateurs et des chargeurs correspondants de la famille Power-X Einhell. Vous trouverez les modèles actuels dans les descriptions de produits disponibles en ligne.

Danger !

Bruit

Les valeurs de bruit ont été déterminées conformément à EN 62841.

Niveau de pression acoustique L_{pA} 89,5 dB(A)
 Imprécision K_{pA} 3 dB(A)
 Niveau de puissance acoustique L_{WA} 102,5 dB(A)
 Imprécision K_{WA} 3 dB(A)

Portez une protection acoustique.

L'exposition au bruit peut entraîner la perte de l'ouïe.

Les valeurs d'émissions sonores indiquées ont été mesurées selon une méthode d'essai normée et peuvent être utilisées pour comparer un outil électrique avec un autre.

Les valeurs d'émissions sonores indiquées peuvent également être utilisées pour une estimation provisoire de la sollicitation.

Avertissement :

Les émissions sonores pendant l'utilisation effective de l'outil électrique peuvent différer des valeurs indiquées, en fonction du type d'emploi de l'outil électrique, en particulier du type de pièce usinée.

Limitez le niveau sonore et les vibrations à un minimum !

- Utilisez exclusivement des appareils en excellent état.
- Entretenez et nettoyez l'appareil régulièrement.
- Adaptez votre façon de travailler à l'appareil.
- Ne surchargez pas l'appareil.
- Faites contrôler l'appareil le cas échéant.
- Mettez l'appareil hors circuit lorsque vous ne l'utilisez pas.

Prudence !

Risques résiduels

Même en utilisant cet outil électrique conformément aux prescriptions, il reste toujours des risques résiduels. Les dangers suivants peuvent apparaître en rapport avec la construction et le modèle de cet outil électrique :

1. Lésions des poumons si aucun masque anti-poussière adéquat n'est porté.
2. Déficience auditive si aucun casque anti-bruit approprié n'est porté.
3. Atteintes à la santé issues des vibrations main-bras, si l'appareil est utilisé pendant une longue période ou s'il n'a pas été employé ou entretenu dans les règles de l'art.

5. Avant la mise en service

Avertissement !

Retirez systématiquement l'accumulateur avant de paramétrer l'appareil.

5.1 Généralités

- La machine doit être placée de façon à être bien stable, autrement dit vissée à fond sur un établi, un support fixe universel, ou autre.
- Avant la mise en service, tous les recouvrements et dispositifs de sécurité doivent être montés dans les règles de l'art.
- La lame de scie doit pouvoir tourner sans obstacle.
- Si le bois a déjà été travaillé, faites attention aux corps étrangers comme par exemple les clous ou les vis.
- Avant d'actionner l'interrupteur marche/arrêt, assurez-vous que la lame de scie est correctement montée et que les pièces mobiles le sont sans obstacle.

5.2 Montage de la scie (figures 1-5)

- Enfilez les supports de pièce à usiner (10) sur les guides (9) (figure 4). Montez ensuite les guides sur la table de sciage fixe (18) et fixez-les avec la vis (12). Utilisez pour ce faire un tournevis cruciforme.
- Le support de pièce à usiner (10) peut être déplacé sur le guide (9) en fonction de la longueur de la pièce à usiner. Après que le support de pièce à usiner (10) se trouve dans la bonne position, la poignée de blocage (11) est vissée vers le bas de sorte que celle-ci touche la surface d'appui. Cela empêche un basculement de la scie dans le cas de pièces longues ou grandes.
- Remarque ! La clé à six pans (45) peut être rangée à l'arrière de la machine (voir figure 2b).
- Le sac collecteur de sciures (27) est enfi-ché sur l'ouverture de sortie (28) de la scie tronçonneuse par écartement de l'anneau métallique au niveau de l'ouverture. Dès que l'anneau métallique est dans sa forme initiale, le sac collecteur de sciures est monté de manière sûre.
- Le dispositif de serrage (8) peut être monté tout autant à gauche qu'à droite, de la table de sciage fixe (18).
- Le tournevis cruciforme n'est pas compris dans la livraison.

5.3 Réglage de la scie (figure 1-3)

- Pour régler la table tournante (19), le levier de blocage (20) doit se trouver dans la position supérieure. Ce n'est qu'après que la table tournante peut être réglée tout en maintenant la touche de déverrouillage (21) enfoncée. (voir figure 5b)

- Tournez la table tournante (19) et le pointeur (22) sur l'angle souhaité de la graduation (23).
- La table tournante (19) peut s'enclencher de façon audible aux positions - 45°, -30°, -22,5°, -15°, 0°, 15°, 22,5°, 30° et 45° de la scie. Dès que la table tournante est enclenchée, il faut fixer en plus la position en poussant le levier de blocage (20) vers le bas.
- Si vous avez besoin d'autres valeurs d'angle, la table tournante (19) se fixe uniquement par le biais du levier de blocage (20).
- En appuyant légèrement sur la tête de la machine (4) vers le bas et en retirant simultanément le boulon de sécurité (30) du support du moteur, la scie est déverrouillée à partir de la position inférieure.
- Pivotez la tête de la machine (4) vers le haut.
- La tête de machine (4) peut être inclinée de max. 45° vers la gauche en desserrant la poignée de blocage (26). Lorsque l'angle souhaité du pointeur (24) est atteint sur la graduation (25), fixez à nouveau la tête de la machine (4) avec la poignée de blocage (26).
- Afin de garantir une position stable de la scie, réglez le pied d'appui réglable (17) par rotation de façon que la scie soit à l'horizontale et bien stable.
- La tête de la machine (4) peut être avancée et reculée à l'aide de la fonction de traction. Pour empêcher la fonction de traction, les rails de guidage sont fixés sur une position donnée avec la vis de fixation (29).

5.4 Ajustage de précision du rail de butée (fig. 6, 7)

- Baissez la tête de la machine (4) vers le bas et fixez-la avec le boulon de sécurité (30).
- Fixez la table tournante (19) en position 0°.
- Amenez une équerre de butée de 90° (a) entre la lame de scie (7) et le rail de butée (13).
- Desserrez les quatre vis d'ajustage (44) au moyen d'une clé à six pans, réglez le rail de butée (13) sur 90° vers la lame de scie (7) et resserrez les vis d'ajustage (44) à fond.
- L'équerre de butée (a) et la clé à six pans 5 mm ne sont pas comprises dans la livraison

5.5 Ajustage de précision de la butée en coin pour tronçonnage à 90° (fig. 8, 9)

- Baissez la tête de la machine (4) vers le bas et fixez-la avec le boulon de sécurité (30).
- Fixez la table tournante (19) en position 0°.
- Desserrez la poignée de blocage (26) et inclinez la tête de la machine (4) à l'aide de la

poignée (1) vers la droite sur 0°.

- Amenez une équerre de butée de 90° (a) entre la lame de scie (7) et la table tournante (19).
- Desserrez le contre-écrou (37) et déplacez la vis d'ajustage (35) jusqu'à ce que l'angle entre la lame de scie (7) et la table tournante (19) soit de 90°.
- Pour fixer ce réglage, serrez à nouveau le contre-écrou (37).
- Pour finir, vérifiez la position du pointeur (24). Si nécessaire, desserrez le pointeur avec un tournevis cruciforme, amenez-le sur la position 0° de la graduation d'angle (25) et fixez à nouveau le pointeur.
- L'équerre de butée (a) et le tournevis cruciforme ne sont pas compris dans la livraison.

5.6 Ajustage de précision de la butée en coin pour coupe d'onglet à 45° (fig. 8, 10)

- Baissez la tête de la machine (4) vers le bas et fixez-la avec le boulon de sécurité (30).
- Fixez la table tournante (19) en position 0°.
- Desserrez la poignée de blocage (26) et inclinez la tête de la machine (4) à l'aide de la poignée (1) vers la gauche sur 45°.
- Amenez une équerre de butée de 45° (b) entre la lame de scie (7) et la table tournante (19).
- Desserrez le contre-écrou (37) et déplacez la vis d'ajustage (36) jusqu'à ce que l'angle entre la lame de scie (7) et la table tournante (19) soit de 45° exactement.
- Serrez à nouveau le contre-écrou pour fixer ce réglage.
- L'équerre de butée (b) n'est pas comprise dans la livraison.

6. Commande

6.1 Charge du bloc accumulateur lithium (figures 11, 12, 19)

1. Retirez l'accumulateur (43) du logement (40), en appuyant sur le bouton d'encliquetage de l'accumulateur et en le tirant du logement.
2. Comparez si la tension du secteur indiquée sur la plaque signalétique correspond à la tension réseau disponible. Branchez la fiche de contact du chargeur (46) dans la prise de courant. Le voyant LED vert commence à clignoter.
3. Poussez l'accumulateur sur le chargeur.

Au point (affichage chargeur), vous trouverez un tableau avec les significations des affichages LED sur le chargeur.

Si la charge du paquet accumulateur n'est pas possible, vérifiez

- que la prise de courant est sous tension
- que les contacts du chargeur sont fiables.

S'il n'est toujours pas possible de charger le paquet accumulateur, nous vous prions d'envoyer

- le chargeur
- et le paquet accumulateur

à notre station de service après-vente.

Pour un envoi correct, nous vous prions de contacter notre service après-vente ou le point de vente où vous avez acheté l'appareil.

Veillez à ce que, lors de l'envoi ou de la mise au rebut, les accumulateurs ou les appareils sans fil soit emballés séparément dans des sacs en plastique afin d'éviter les courts-circuits ou un incendie !

Dans l'intérêt d'une longue durée de fonctionnement du bloc accumulateur, vous devez prendre soin de recharger le bloc accumulateur en temps voulu. Ceci est dans tous les cas indispensable lorsque vous constatez une diminution de la puissance de l'appareil. Ne déchargez jamais complètement le bloc accumulateur. Ceci cause l'endommagement du bloc accumulateur !

6.2 Indicateur de charge de l'accumulateur (fig. 12)

Appuyez sur l'interrupteur pour l'indicateur de charge de l'accumulateur (c). L'indicateur de charge de l'accumulateur (d) vous indique l'état de charge de l'accumulateur à l'aide de trois voyants LED.

Les 3 voyants LED sont allumés :

L'accumulateur est complètement rechargé.

2 ou 1 voyant LED est (sont) allumé(s)

L'accumulateur dispose encore d'un résidu de charge suffisant.

1 voyant LED clignote :

L'accumulateur est vide, il faut le recharger.

Tous les voyants LED clignotent :

La température de l'accumulateur est trop faible. Retirez l'accumulateur de l'appareil et laissez-le

reposer pendant un jour à température ambiante. Si l'erreur survient à nouveau, cela signifie que l'accumulateur est en décharge profonde et défectueux. Retirez l'accumulateur de l'appareil. Un accumulateur défectueux ne doit plus être utilisé ou chargé.

6.3 Réglage du rail de butée mobile (figures 13-16)

Avertissement ! Pour le tronçonnage à 90°, il faut fixer le rail de butée mobile (14) à l'intérieur :

- Ouvrez la poignée de blocage (15) du rail de butée mobile et poussez le rail de butée mobile vers l'intérieur.
- Le rail de butée mobile (14) doit être bloqué avant la position la plus à l'intérieur de telle manière que l'écart entre rail de butée (14) et lame de scie (7) soit au maximum de 5 mm.
- Vérifiez avant de faire la coupe qu'il n'y ait pas de collision possible entre le rail de butée et la lame de scie.
- Resserrez la poignée de blocage (15).

Avertissement ! Le rail de butée mobile (14) doit être fixé à l'extérieur pour les coupes d'onglet de 0° à 45° (avec tête de machine (4) inclinée ou table tournante avec réglage d'angle) :

- Ouvrez la poignée de blocage (15) du rail de butée mobile et poussez le rail de butée mobile vers l'extérieur.
- Le rail de butée mobile (14) doit être bloqué avant la position la plus à l'intérieur de telle manière que l'écart entre rail de butée (14) et lame de scie (7) soit au maximum de 5 mm.
- Vérifiez avant de faire la coupe qu'il n'y ait pas de collision possible entre le rail de butée et la lame de scie.
- Resserrez la poignée de blocage (15).

6.4 Tronçonnage 90° et table tournante 0° (figure 1-3, 13)

Pour les largeurs de coupe de 100 mm max., la fonction de traction de la scie peut être fixée en position arrière à l'aide de la vis de fixation pour guidage tiré (29). Si la largeur de coupe est supérieure à 100 mm, il faut veiller à ce que la vis de fixation du guidage tiré (29) soit lâche et que la tête de la machine (4) puisse être bougée.

- Amenez la tête de la machine (4) en position haute.
- Poussez la tête de la machine (4) vers l'arrière avec la poignée (1) et fixez-la dans cette position. (en fonction de la largeur de coupe)

- Placez le bois à découper contre le rail de butée (13) et sur la table tournante (19).
- Fixez le matériel à l'aide du dispositif de serrage (8) sur la table de sciage fixe (18) afin d'éviter qu'il ne se déplace pendant la coupe.
- Appuyez sur le bouton de déverrouillage (3) pour libérer l'interrupteur marche/arrêt (2).
- Appuyez sur l'interrupteur marche/arrêt (2) pour mettre le moteur en circuit.
- En cas de guidage tiré fixe : Déplacez la tête de la machine (4) à l'aide de la poignée (1) régulièrement et avec une légère pression vers le bas, jusqu'à ce que la lame de scie (7) ait coupé la pièce à usiner.
- En cas de guidage tiré non fixe : Tirez la tête de la machine (4) complètement vers l'avant et baissez-la ensuite tout en bas à l'aide de la poignée (1) d'un mouvement régulier avec une légère pression. Poussez à présent la tête de la machine (4) lentement et régulièrement complètement vers l'arrière jusqu'à ce que la lame de scie (7) ait complètement coupé la pièce à usiner.
- Après avoir terminé la coupe, remplacez la tête de la machine (4) en position haute de repos et relâchez l'interrupteur marche/arrêt (2).

Attention ! Grâce au ressort de rappel, la machine revient automatiquement en haut, autrement dit ne relâchez pas la poignée (1) après la coupe, déplacez plutôt la tête de la machine (4) lentement et avec une légère contre-pression vers le haut.

6.5 Tronçonnage 90° et table tournante 0°-45° (figure 1-3, 14)

Avec la scie tronçonneuse, il est possible de réaliser des tronçonnages de 0° à 45° vers la gauche et de 0° à 45° vers la droite par rapport au rail de butée.

- Pivotez la tête de la machine (4) vers le haut.
- Amenez le levier de blocage (20) dans la position supérieure pour pouvoir régler la table tournante.
- Tout en maintenant la touche de déverrouillage (21) enfoncée, tournez la table tournante (19) et le pointeur (22) à l'angle souhaité de la graduation (23).
- Appuyez sur le levier de blocage (20) vers le bas pour verrouiller la table tournante (19).
- Réalisez la coupe comme décrit au point 6.4.

6.6 Coupe d'onglet 0°- 45° et table tournante 0° (fig. 1-3, 15)

Avec la scie tronçonneuse, il est possible de réaliser des coupes d'onglet vers la gauche de 0° à

45° par rapport à la surface de travail.

- Amenez la tête de la machine (4) en position haute.
- Fixez la table tournante (19) en position 0°.
- Desserrez la poignée de blocage (26) et inclinez la tête de la machine (4) vers la gauche à l'angle souhaité du pointeur (24) sur la graduation (25). Puis, fixez à nouveau la poignée de blocage (26).
- Réalisez la coupe comme décrit au point 6.4.

6.7 Coupe d'onglet 0°- 45° et table tournante 0°- 45° (figure 1-3, 16)

Avec la scie tronçonneuse, il est possible de réaliser des coupes d'onglet vers la gauche de 0° à 45° par rapport à la surface de travail, en réglant en même temps la table tournante de 0° à 45° vers la gauche ou de 0° à 45° vers la droite (coupe d'onglet double) par rapport au rail de butée.

- Amenez la tête de la machine (4) en position haute.
- Amenez le levier de blocage (20) dans la position supérieure pour pouvoir régler la table tournante.
- Tout en maintenant la touche de déverrouillage (21) enfoncée, tournez la table tournante (19) et le pointeur (22) à l'angle souhaité de la graduation (23).
- Appuyez sur le levier de blocage (20) vers le bas pour verrouiller la table tournante (19).
- Desserrez la poignée de blocage (26) et inclinez la tête de la machine (4) vers la gauche à l'angle souhaité du pointeur (24) sur la graduation (25). Puis, fixez à nouveau la poignée de blocage (26).
- Réalisez la coupe comme décrit au point 6.4.

6.8 Limitation de la profondeur de coupe (figure 17)

- La limitation de la profondeur de coupe peut être activée à l'aide de la vis (34).
- Desserrez pour ce faire la vis (34) à l'aide d'un tournevis cruciforme de sorte que la plaque de butée soit mobile. Déplacez ensuite la plaque de butée (33) autant que possible en direction de la lame de scie et resserrez la vis (34).
- Cette vis moletée (31) permet de régler en continu la profondeur de coupe. Desserrez pour ce faire le contre-écrou (32) et réglez la profondeur de coupe souhaitée en vissant ou en dévissant la vis moletée (31). Resserrer ensuite le contre-écrou (32) sur la vis (31).
- Contrôlez le réglage sur la base d'une coupe d'essai.

- Le tournevis cruciforme n'est pas compris dans la livraison.

6.9 Sac collecteur de sciures (fig. 2)

La scie est équipée d'un sac collecteur (27) pour la sciure.

Le sac collecteur de sciures (27) peut être vidé via la fermeture éclair située sur la partie inférieure.

6.10 Remplacement de la lame de scie (fig. 1, 18)

- **Danger !** Retirez l'accumulateur avant de remplacer la lame de scie.
- Lors du remplacement de la lame de scie, portez des gants afin d'éviter toute blessure.
- Faites basculer la tête de la machine (4) vers le haut.
- Appuyez avec une main sur le blocage de l'arbre de scie (5) et avec l'autre main, placez la clé à six pans (45) sur la vis de bride (38). Après un tour au maximum, le dispositif de blocage de l'arbre de scie (5) s'encrante.
- Desserrez à présent, avec un peu plus de force, la vis de bride (38) en la tournant dans le sens des aiguilles d'une montre.
- Tournez la vis à bride (38) pour la sortir complètement et retirez la bride extérieure (39).
- Enlevez la lame de scie (7) de la bride intérieure et retirez-la vers le bas. Déplacez pour ce faire la protection de lame de scie (6) vers le haut pour que la lame de scie soit accessible.
- Nettoyez minutieusement la vis à bride (38), la bride extérieure (39) et la bride intérieure.
- Placez la nouvelle lame de scie (7) en procédant dans l'ordre inverse et serrez à fond.
- **Attention !** La coupe en biais des dents autrement dit le sens de rotation de la lame de scie (7) doit correspondre au sens de la flèche sur le carter.
- Avant de continuer à travailler avec la scie, il faut contrôler le bon fonctionnement des dispositifs de protection.
- **Avertissement !** Après chaque changement de lame de scie, vérifiez si la protection de lame de scie (6) s'ouvre et se ferme selon les exigences. Vérifiez en outre si la lame de scie (7) tourne librement dans la protection de lame de scie (6).
- **Avertissement !** Après chaque changement de lame de scie, contrôlez si la lame de scie tourne bien librement dans l'insertion de table (16) en position verticale et inclinée de 45°.
- **Avertissement !** Une insertion de table (16)


usée ou endommagée doit être immédiatement remplacée. Desserrez les vis à tête cruciforme de l'insertion de table (16) et retirez l'insertion de table de la table de sciage fixe (18). Montez la nouvelle insertion de table (16) dans l'ordre inverse.

- **Avertissement !** Le remplacement et l'alignement de la lame de scie (7) doivent être réalisés dans les règles de l'art.

6.11 Transport (fig. 1-3)

- Appuyez le levier de blocage (20) vers le bas pour verrouiller la table tournante (19).
- Assurez-vous avec la graduation (25) que l'angle pour les coupes d'onglet est de 90°. De plus, la tête de la machine (4) doit être fixée avec la poignée de blocage (26).
- Poussez la tête de la machine (4) vers le bas et fixez-la avec le boulon de sécurité (30). La scie est à présent verrouillée en position basse.
- Fixez la fonction de traction de la scie avec la vis de fixation pour le tirage tiré (29) en position arrière.
- Portez la machine par la table de menuisier fixe (18).
- Pour monter à nouveau la machine, procédez comme au point 5.3.

6.12 Fonctionnement laser (figure 1, 19)

Mise en circuit : Placez l'interrupteur marche/arrêt du laser (42) en position «», pour mettre le laser (41) en circuit. Une ligne laser est projetée sur la pièce à usiner. Elle indique exactement le tracé de la coupe.

Mise hors circuit : Placez l'interrupteur marche/arrêt du laser (42) en position « OFF ».

7. Nettoyage, maintenance et commande de pièces de rechange

Danger !

Retirez l'accumulateur avant tous travaux de nettoyage.

7.1 Nettoyage

- Maintenez les dispositifs de protection, les fentes à air et le carter de moteur aussi propres (sans poussière) que possible. Frottez l'appareil avec un chiffon propre ou soufflez dessus avec de l'air comprimé à basse pression.

- Nous recommandons de nettoyer l'appareil directement après chaque utilisation.
- Nettoyez l'appareil régulièrement à l'aide d'un chiffon humide et un peu de savon. N'utilisez aucun produit de nettoyage ni détergeant; ils pourraient endommager les pièces en matières plastiques de l'appareil. Veillez à ce qu'aucune eau n'entre à l'intérieur de l'appareil. La pénétration de l'eau dans un appareil électrique augmente le risque de décharge électrique.

7.2 Brosses à charbon

Si les brosses à charbon font trop d'étincelles, faites-les contrôler par des spécialistes en électricité.

Danger ! Seul un(e) spécialiste électricien(ne) est autorisé à remplacer les brosses à charbon.

7.3 Maintenance

Aucune pièce à l'intérieur de l'appareil n'a besoin de maintenance.

7.4 Commande de pièces de rechange :

Pour les commandes de pièces de rechange, veuillez indiquer les références suivantes:

- Type de l'appareil
- No. d'article de l'appareil
- No. d'identification de l'appareil
- No. de pièce de rechange de la pièce requise

Vous trouverez les prix et informations actuelles à l'adresse www.Einhell.Service.com



Astuce ! Pour un bon résultat, nous recommandons les accessoires haut de gamme de **kwb !** www.kwb.eu
welcome@kwb.eu

8. Mise au rebut et recyclage

L'appareil se trouve dans un emballage permettant d'éviter les dommages dus au transport. Cet emballage est une matière première et peut donc être réutilisé ultérieurement ou être réintroduit dans le circuit des matières premières. L'appareil et ses accessoires sont en matériaux divers, comme par ex. des métaux et matières plastiques. Les appareils défectueux ne doivent pas être jetés dans les poubelles domestiques. Pour une mise au rebut conforme à la réglementation, l'appareil doit être déposé dans un centre de collecte approprié. Si vous ne connaissez pas de centre de collecte, veuillez vous renseigner auprès de l'administration de votre commune.

9. Stockage

Entreposez l'appareil et ses accessoires dans un endroit sombre, sec et à l'abri du gel tout comme inaccessible aux enfants. La température de stockage optimale est comprise entre 5 et 30 °C. Conservez l'outil électrique dans l'emballage d'origine.

10. Affichage chargeur

État de l'affichage		Signification et mesures
Voyant LED rouge	Voyant LED vert	
Arrêt	Clignote	État prêt à l'emploi Le chargeur est raccordé au réseau et est prêt à l'emploi, la batterie n'est pas dans le chargeur.
Marche	Arrêt	Chargement Le chargeur charge la batterie en mode de charge rapide. Les temps de charge correspondants se trouvent directement sur le chargeur. Remarque ! Selon la charge actuelle de la batterie, les temps de charge réels peuvent différer quelque peu des temps de charge indiqués.
Arrêt	Marche	La batterie est chargée et prête à l'emploi. (READY TO GO) Ensuite, on commute sur un processus de charge lent jusqu'au chargement complet. Pour ce faire, laissez la batterie env. 15 min plus longtemps sur le chargeur. Mesures : Retirez la batterie du chargeur. Débranchez le chargeur du réseau.
Clignote	Arrêt	Charge d'adaptation Le chargeur est en mode de charge lente. Dans ce cas, la batterie se charge plus lentement pour des raisons de sécurité et nécessite plus de temps. Cela peut avoir les causes suivantes : - L'accumulateur n'a pas été rechargé depuis longtemps. - La température de la batterie ne se trouve pas dans la zone idéale Mesures : Attendez jusqu'à ce que le processus de charge soit terminé, la batterie peut quand même encore être rechargée.
Clignote	Clignote	Erreur Le processus de charge n'est plus possible. La batterie est défectueuse. Mesures : Une batterie défectueuse ne doit plus être rechargée. Retirez la batterie du chargeur.
Marche	Marche	Perturbation thermique La batterie est trop chaude (par ex. exposition directe au soleil) ou trop froide (en dessous de 0 °C) Mesures : Retirez la batterie et conservez-la un jour à température ambiante (env. 20 °C).



Uniquement pour les pays de l'Union Européenne

Ne jetez pas les outils électriques dans les ordures ménagères!

Selon la norme européenne 2012/19/CE relative aux appareils électriques et systèmes électroniques usés et selon son application dans le droit national, les outils électriques usés doivent être récoltés à part et apportés à un recyclage respectueux de l'environnement.

Possibilité de recyclage en alternative à la demande de renvoi :

Le propriétaire de l'appareil électrique est obligé, en guise d'alternative à un envoi en retour, à contribuer à un recyclage effectué dans les règles de l'art en cas de cessation de la propriété. L'ancien appareil peut être remis à un point de collecte dans ce but. Cet organisme devra l'éliminer dans le sens de la Loi sur le cycle des matières et les déchets. Ne sont pas concernés les accessoires et ressources fournies sans composants électroniques.

Veillez noter que lors de la mise au rebut, les accumulateurs et les moyens d'éclairage (par ex. ampoule) sont retirés de l'appareil.

Toute réimpression ou autre reproduction de la documentation et des papiers joints aux produits, même sous forme d'extraits, est uniquement permise une fois l'accord explicite de l'Einhell Germany AG obtenu.

Sous réserve de modifications techniques

Informations service après-vente

Nous disposons dans tous les pays mentionnés dans le bon de garantie de partenaires de service après-vente compétents dont vous trouverez les coordonnées dans le bon de garantie. Ceux-ci se tiennent à votre disposition pour tout ce qui concerne le service après-vente comme les réparations, l'approvisionnement en pièces de rechange et d'usure ou l'achat de pièces de consommation.

Il faut tenir compte du fait que pour ce produit les pièces suivantes sont soumises à une usure liée à l'utilisation ou à une usure naturelle ou que les pièces suivantes sont nécessaires en tant que consommables.

Catégorie	Exemple
Pièces d'usure*	Balais à charbon, accumulateur
Matériel de consommation/ pièces de consommation*	Lame de scie
Pièces manquantes	

*Pas obligatoirement compris dans la livraison !

En cas de vices ou de défauts, nous vous prions d'enregistrer le cas du défaut sur internet à l'adresse www.Einhell-Service.com. Veuillez donner une description précise du défaut et répondre dans tous les cas aux questions suivantes :

- est-ce que l'appareil a fonctionné une fois ou était-il défectueux dès le départ ?
- avez-vous remarqué quelque chose avant la panne (symptôme avant la panne) ?
- quel est le défaut de fonctionnement de l'appareil à votre avis (symptôme principal) ?
Décrivez ce défaut de fonctionnement.

Bon de garantie

Chère cliente, cher client,

Nos produits sont soumis à un contrôle de qualité strict. Si toutefois cet appareil ne devait pas fonctionner correctement, nous en sommes désolés et nous vous prions de vous adresser à notre service après-vente à l'adresse indiquée sur le bon de garantie. Nous nous tenons également volontiers à votre disposition par téléphone au numéro de service après-vente indiqué. Pour faire valoir les droits à la garantie, les conditions suivantes s'appliquent :

1. Ces conditions de garantie s'adressent exclusivement aux consommateurs, c'est-à-dire aux personnes physiques qui ne souhaitent utiliser ce produit ni dans le cadre de leur activité commerciale, ni dans le cadre de toute autre activité indépendante. Ces conditions de garantie régulent les prestations de garantie supplémentaires que le fabricant mentionné ci-dessous promet aux acheteurs de ses appareils neufs en plus de la prestation de garantie légale. Vos droits légaux en matière de garantie restent inchangés. Notre prestation de garantie est gratuite pour vous.
2. La prestation de garantie s'étend exclusivement aux vices de l'appareil neuf du fabricant mentionné ci-dessous que vous avez acheté dans l'Union européenne et qui résultent d'une erreur de fabrication ou d'un défaut matériel. Il n'y a donc pas de contrat de garantie quand l'appareil a été utilisé professionnellement, artisanalement ou par des sociétés industrielles ou exposé à une sollicitation semblable pendant la durée de la garantie. La prestation de la garantie est assujettie, selon notre choix, soit l'élimination du vice, soit le remplacement de l'appareil. Veuillez noter que nos appareils, conformément à leur affectation, n'ont pas été conçus pour un usage commercial, artisanal ou professionnel. La garantie ne s'applique donc pas, à partir du moment où l'appareil est utilisé professionnellement, artisanalement, par des sociétés industrielles, où encore, exposé à une sollicitation semblable pendant la durée de la garantie. Pour les articles "Professional", les exclusions décrites préalablement, ne s'appliquent pas.
3. Sont exclus de notre garantie :
 - les dommages sur l'appareil liés au non-respect des instructions de montage ou à une installation incorrecte, au non-respect du mode d'emploi (par ex. raccordement à une tension de réseau ou à un type de courant incorrect) ou au non-respect des consignes de maintenance et de sécurité ou à une exposition de l'appareil à des conditions environnementales anormales ou à un manque d'entretien et de maintenance.
 - les dommages sur l'appareil provoqués par une utilisation abusive ou non conforme (par ex. surcharge de l'appareil ou utilisation d'outils ou d'accessoires non autorisés), la pénétration de corps étrangers dans l'appareil (par ex. sable, cailloux ou poussière, ...), les dommages dus au transport, l'utilisation de la force ou les influences extérieures (par ex. dommages causés par une chute).
 - les dommages sur l'appareil ou des parties de l'appareil imputables à l'usure normale liée à l'utilisation de l'appareil ou à toute autre usure naturelle. Par exemple, les accumulateurs et les blocs d'accumulateurs sont soumis à une usure naturelle et sont conçus pour un nombre limité de cycles. L'usure est influencée négativement notamment par les charges demandées, les vitesses de charge mais aussi par l'exposition à la chaleur, au froid, aux vibrations et aux chocs.
4. La durée de garantie est de 2 ans et débute à la date d'achat de l'appareil. Les droits à la garantie doivent être revendiqués avant l'expiration de la durée de garantie dans un délai de deux semaines après avoir constaté le défaut. La revendication de droits à la garantie après expiration de la durée de garantie est exclue. La réparation ou le remplacement de l'appareil n'entraîne ni une extension de la durée de garantie ni le début d'une nouvelle durée de garantie pour cet appareil ou toute autre pièce de rechange installée sur l'appareil. Cela s'applique également lors d'une intervention du service après-vente sur place.
5. Pour faire valoir vos droits à la garantie, veuillez signaler l'appareil défectueux à l'adresse suivante : www.Einhell-Service.com. Veuillez vous munir de la preuve d'achat ou de tout autre justificatif de l'achat de votre nouvel appareil. Les appareils envoyés sans les justificatifs correspondants ou sans plaque signalétique sont exclus de la prestation de garantie en raison de l'impossibilité de les attribuer. Si le défaut de l'appareil est couvert par notre garantie, vous recevrez sans délai un appareil réparé ou un nouvel appareil.
6. Si vous avez amené l'appareil dans un pays de l'Union européenne autre que celui dans lequel vous l'avez acheté, nous fournissons la prestation de garantie par le biais d'un partenaire de service local. Il n'y a aucun droit de garantie en cas de transfert hors de l'Union européenne.

Bien entendu, nous réparons volontiers les défauts de votre appareil qui ne sont pas ou plus compris dans l'étendue de la garantie contre remboursement des frais. Pour ce faire, veuillez envoyer l'appareil à notre adresse de service après-vente. Pour les pièces d'usure, de consommation et les pièces manquantes, nous renvoyons aux restrictions de cette garantie conformément aux informations de service des présentes instructions d'utilisation.

Garant: Einhell France SAS, ZAC Paris Nord, 22, Avenue des Nations - Le Rabelais, BP 59018 - 93420 Villepinte
Service: Einhell Compiègne, Route de Choisy 3, 60200 Compiègne

Pericolo!

Nell'usare gli apparecchi si devono rispettare diverse avvertenze di sicurezza per evitare lesioni e danni. Quindi leggete attentamente queste istruzioni per l'uso/le avvertenze di sicurezza. Conservate bene le informazioni per averle a disposizione in qualsiasi momento. Se date l'apparecchio ad altre persone, consegnate queste istruzioni per l'uso/le avvertenze di sicurezza insieme all'apparecchio. Non ci assumiamo alcuna responsabilità per incidenti o danni causati dal mancato rispetto di queste istruzioni e delle avvertenze di sicurezza.

Spiegazione dei simboli utilizzati (vedi Fig. 20)

1. **Pericolo!** - Per ridurre il rischio di lesioni leggete le istruzioni per l'uso
2. **Attenzione! Portate cuffie antirumore.** L'effetto del rumore può causare la perdita dell'udito.
3. **Attenzione! Mettete una maschera antipolvere.** Facendo lavori su legno o altri materiali si può creare della polvere nociva alla salute. Non lavorate materiale contenente amianto!
4. **Attenzione! Indossate gli occhiali protettivi.** Scintille create durante il lavoro o schegge, trucioli e polveri scaraventate fuori dall'apparecchio possono causare la perdita della vista.
5. **Attenzione! Pericolo di lesioni!** Non mettetle le mani sulla lama in movimento.
6. **Interruttore ON/OFF laser**
7. **Avvertimento!** Per tagli obliqui (con testa della lama inclinata o piano girevole con regolazione dell'inclinazione) la barra di battuta scorrevole deve essere fissata in una posizione esterna. Per troncare a 90° la barra di battuta scorrevole deve essere fissata nella posizione interna.
8. Conservazione delle batterie soltanto in luoghi asciutti con una temperatura ambiente di +10°C - +40°C. Conservate le batterie solo se sono cariche (almeno al 40%). (Non comprese tra gli elementi forniti).

1. Avvertenze sulla sicurezza

Le relative avvertenze di sicurezza si trovano nell'opuscolo allegato.

Avvertimento!

Leggete tutte le avvertenze di sicurezza, le istruzioni, le illustrazioni e le caratteristiche

tecniche che accompagnano il presente elettrodomestico. Il mancato rispetto delle seguenti istruzioni può causare scosse elettriche, incendi e/o gravi lesioni.

Conservate tutte le avvertenze di sicurezza e le istruzioni per eventuali necessità future.

Avvertenze speciali per il laser

⚠ **Attenzione! Raggi laser**

Non rivolgete lo sguardo verso il raggio laser Classe del laser 2



- Non rivolgete mai lo sguardo direttamente verso l'apertura di emissione del raggio laser.
- Non dirigete mai il raggio laser né verso superfici riflettenti né verso persone o animali. Anche un raggio laser con potenza minima può causare lesioni agli occhi.
- **Attenzione:** usare procedure diverse da quelle qui indicate può provocare una pericolosa esposizione ai raggi.
- Non aprite mai il modulo laser.
- Non è consentito apportare modifiche al laser per aumentarne la potenza.
- Il produttore non si assume alcuna responsabilità per danni causati dal mancato rispetto delle avvertenze di sicurezza.

2. Descrizione dell'apparecchio ed elementi forniti

2.1 Descrizione dell'apparecchio (Fig. 1-3)

1. Impugnatura
2. Interruttore ON/OFF
3. Pulsante di sblocco
4. Testa dell'apparecchio
5. Bloccaggio dell'albero della troncatrice
6. Coprilama mobile
7. Lama
8. Dispositivo di serraggio
9. Guida per la superficie di appoggio
10. Superficie di appoggio
11. Manopola di arresto per la superficie di appoggio

12. Vite per la superficie di appoggio
13. Barra di battuta fissa
14. Barra di battuta mobile
15. Manopola di arresto per la barra di battuta mobile
16. Insert
17. Base di appoggio regolabile
18. Piano di lavoro fisso
19. Piano girevole
20. Leva di fissaggio
21. Tasto di sbloccaggio
22. Indicatore (piano girevole)
23. Scala graduata (piano girevole)
24. Indicatore (bisellatura)
25. Scala graduata (bisellatura)
26. Manopola di arresto
27. Sacco di raccolta trucioli
28. Apertura di uscita
29. Vite di fissaggio per la guida di trazione
30. Perno di sicurezza
31. Vite zigrinata per la limitazione della profondità di taglio
32. Controdado per la limitazione della profondità di taglio
33. Piastra di battuta per la limitazione della profondità di taglio
34. Vite per la limitazione della profondità di taglio
35. Vite di regolazione per la guida angolare di 90°
36. Vite di regolazione per la guida angolare di 45°
37. Controdado per la guida angolare
38. Vite della flangia
39. Flangia esterna
40. Vano batteria
41. Laser
42. Interruttore ON/OFF laser
43. Batteria (non compresa tra gli elementi forniti)
44. Vite di regolazione per battuta
45. Chiave a brugola da 6 mm
46. Caricabatterie (non compreso tra gli elementi forniti)

2.2 Elementi forniti

Verificate che l'articolo sia completo sulla base degli elementi forniti descritti. In caso di parti mancanti, rivolgetevi al nostro Centro Servizio Assistenza o al punto vendita in cui avete acquistato l'apparecchio presentando un documento di acquisto valido entro e non oltre i 5 giorni lavorativi dall'acquisto dell'articolo. Al riguardo fate attenzione alla Tabella Garanzia nelle informazioni sul Servizio Assistenza alla fine delle istruzioni.

- Aprite l'imballaggio e togliete con cautela l'apparecchio dalla confezione.

- Togliete il materiale d'imballaggio e anche i fermi di trasporto / imballo (se presenti).
- Controllate che siano presenti tutti gli elementi forniti.
- Verificate che l'apparecchio e gli accessori non presentino danni dovuti al trasporto.
- Se possibile, conservate l'imballaggio fino alla scadenza della garanzia.

Pericolo!

L'apparecchio e il materiale d'imballaggio non sono giocattoli! I bambini non devono giocare con sacchetti di plastica, film e piccoli pezzi! Sussiste pericolo di ingerimento e soffocamento!

- Troncatrice radiale a batteria
- Dispositivo di serraggio
- Guida per la superficie di appoggio (2 pz.)
- Superficie di appoggio (2 pz.)
- Manopola di arresto per la superficie di appoggio (2 pz.)
- Vite per la superficie di appoggio (2 pz.)
- Sacco di raccolta trucioli
- Chiave a brugola da 6 mm
- Istruzioni per l'uso originali
- Avvertenze di sicurezza

3. Utilizzo proprio

La troncatrice radiale a batteria serve a tagliare legno e materiali simili al legno in conformità alle dimensioni dell'apparecchio. La troncatrice non è adatta per tagliare legna da ardere.

L'apparecchio deve venire usato solamente per lo scopo a cui è destinato. Ogni altro tipo di uso che esuli da quello previsto non è un uso conforme. L'utilizzatore/l'operatore, e non il costruttore, è responsabile dei danni e delle lesioni di ogni tipo che ne risultino.

Tenete presente che i nostri apparecchi non sono stati costruiti per l'impiego professionale, artigianale o industriale. Non ci assumiamo alcuna garanzia quando l'apparecchio viene usato in imprese commerciali, artigianali o industriali, o in attività equivalenti.

Devono essere usate soltanto lame circolari adatte all'apparecchio. È vietato l'utilizzo di dischi troncatrici di ogni tipo.

Anche il rispetto delle avvertenze di sicurezza nonché delle istruzioni di montaggio e delle avvertenze per l'uso contenute nelle presenti istruzioni rientra nell'uso corretto.

Le persone che usano l'apparecchio e che si occupano della manutenzione devono conoscere l'apparecchio e gli eventuali pericoli. Inoltre si devono rispettare scrupolosamente le norme antinfortunistiche vigenti. Devono essere altresì rispettate ulteriori regole generali di medicina del lavoro e di sicurezza.

Le modifiche all'apparecchio escludono completamente ogni responsabilità del costruttore e ogni danno che ne derivi. Anche nel caso di uso proprio, non si possono escludere completamente determinati fattori di rischio residuo.

In considerazione del funzionamento e della struttura dell'apparecchio si potrebbero presentare i seguenti punti:

- Contatto con la lama nella zona non coperta.
- Impigliamento nella lama in movimento (lesioni da taglio).
- Contraccolpo di pezzi da lavorare e loro frammenti.
- Rotture della lama.
- Pezzi della lama difettosi in metallo duro scagliati all'intorno.
- Danni all'udito se non si indossano le cuffie antirumore necessarie.
- Emissioni nocive di polveri di legno in caso di impiego in locali chiusi.

4. Caratteristiche tecniche

Alimentazione di tensione del motore 36 V DC
Numero di giri al minimo n_0 : 3000 min⁻¹
Lama in metallo duro: $\varnothing 216 \times \varnothing 30 \times 1,8$ mm
Numero dei denti: 40
Campo di angolazione: -47° / 0° / +47°
Bisellatura a sinistra: da 0° a 45°
Larghezza di taglio a 90°: 305 x 65 mm
Larghezza di taglio a 45°: 215 x 65 mm
Larghezza di taglio per 2 x 45°
(bisellatura doppia a sinistra): 215 x 36 mm
Altezza max. di taglio: 65 mm
Profondità max. del pezzo da lavorare: ... 305 mm
Peso: ca. 12 kg
Classe del laser: 2
Lunghezza d'onda del laser: 650 nm
Potenza del laser: ≤ 1 mW
Grado di protezione III/◇

Dimensioni minime del pezzo da lavorare: tagliate solo pezzi abbastanza grandi per essere fissati con l'apposito dispositivo – lunghezza minima di 160 mm.

Questo apparecchio è dotato di una lama speciale per tagli fini (larghezza di taglio 1,8 mm) per troncatrici radiali a batteria. Nel caso venga utilizzata un'altra lama con maggiore larghezza di taglio possono diminuire le prestazioni.

Questo apparecchio deve essere utilizzato solamente con batterie e relativi caricabatterie della famiglia Power-X di Einhell. Per i modelli attuali si vedano le descrizioni degli articoli e dei prodotti disponibili online.

Pericolo!

Rumore

I valori del rumore sono stati rilevati secondo la norma EN 62841.

Livello di pressione acustica L_{pA} 89,5 dB(A)
Incertezza K_{pA} 3 dB(A)
Livello di potenza acustica L_{WA} 102,5 dB(A)
Incertezza K_{WA} 3 dB(A)

Portate cuffie antirumore.

L'effetto del rumore può causare la perdita dell'udito.

I valori di emissione dei rumori indicati sono stati misurati secondo un metodo di prova normalizzato e possono essere usati per il confronto tra elettrotensili di marchi diversi.

I valori di emissione dei rumori indicati possono essere usati anche per una valutazione preliminare delle sollecitazioni.

Avvertimento:

Le emissioni di rumori durante l'utilizzo effettivo dell'elettrotensile possono variare dai valori indicati a seconda del modo in cui l'elettrotensile viene utilizzato, in particolare a seconda del tipo di pezzo lavorato.

Limitate al minimo lo sviluppo di rumore e le vibrazioni!

- Utilizzate soltanto apparecchi in perfetto stato.
- Eseguite regolarmente la manutenzione e la pulizia dell'apparecchio.
- Adattate il vostro modo di lavorare

- all'apparecchio.
- Non sovraccaricate l'apparecchio.
- Fate eventualmente controllare l'apparecchio.
- Spegnete l'apparecchio se non lo utilizzate.

Attenzione!

Rischi residui

Anche se questo elettrotensile viene utilizzato secondo le norme, continuano a sussistere rischi residui. In relazione alla struttura e al funzionamento di questo elettrotensile potrebbero presentarsi i seguenti pericoli:

1. Danni all'apparato respiratorio nel caso in cui non venga indossata una maschera antipolvere adeguata.
2. Danni all'udito nel caso in cui non vengano indossate cuffie antirumore adeguate.
3. Danni alla salute derivanti da vibrazioni mano-braccio se l'apparecchio viene utilizzato a lungo, non viene tenuto in modo corretto o se la manutenzione non è appropriata.

5. Prima della messa in esercizio

Avvertimento!

Togliete sempre la batteria prima di eseguire regolazioni sull'apparecchio.

5.1 Indicazioni generali

- L'apparecchio deve venire installato in posizione stabile, cioè deve essere avvitato su un banco di lavoro, su un basamento universale o su un dispositivo simile.
- Prima della messa in esercizio devono essere regolarmente montati tutti i dispositivi di sicurezza e le coperture.
- La lama deve potersi muovere liberamente.
- In caso di legno già lavorato, controllate che non presenti corpi estranei come per es. chiodi o viti, ecc.
- Prima di azionare l'interruttore ON/OFF accertatevi che la lama sia montata correttamente e che le parti mobili possano muoversi liberamente.

5.2 Montaggio della troncatrice (Fig. 1-5)

- Infilate le superfici di appoggio (10) sulle guide (9) (Fig. 4). Montate poi le guide sul piano di lavoro fisso (18) e fissatele con la vite (12). Per farlo utilizzate un cacciavite a stella.
- La superficie di appoggio (10) può essere spostata sulla guida (9) a seconda della lunghezza del pezzo da lavorare. Dopo aver

trovato la posizione corretta per la superficie di appoggio (10) la manopola di arresto (11) viene ruotata verso il basso in modo che sia a contatto con la superficie. Questo evita che la troncatrice si ribalti in caso di pezzi da lavorare lunghi ovvero grandi.

- **Avvertenza!** La chiave a brugola (45) può essere conservata sul lato posteriore dell'apparecchio (cfr. Fig. 2b).
- Il sacco di raccolta trucioli (27) viene inserito sull'apertura di uscita (28) della troncatrice allargando l'anello di metallo sull'apertura. Il sacco di raccolta trucioli è montato in modo sicuro quando l'anello di metallo torna alla sua forma originale.
- Il dispositivo di serraggio (8) può essere montato sia a sinistra che a destra del piano di lavoro fisso (18).
- Il cacciavite a stella non è compreso tra gli elementi forniti.

5.3 Regolazione della troncatrice (Fig. 1-3)

- Per regolare il piano girevole (19) la leva di fissaggio (20) deve trovarsi nella posizione più alta. Solo dopo è possibile regolare il piano girevole tenendo premuto il tasto di sbloccaggio (21) (cfr. Fig. 5b).
- Ruotate il piano girevole (19) e l'indicatore (22) sull'angolo desiderato della scala graduata (23).
- La troncatrice dispone di posizioni di arresto a -45°, -30°, -22,5°, -15°, 0°, 15°, 22,5°, 30° e 45°, che si inseriscono sul piano girevole (19) con uno scatto udibile. Non appena il piano girevole è scattato in posizione, lo si deve inoltre bloccare premendo la leva di fissaggio (20) verso il basso.
- Se fossero necessarie altre inclinazioni, fissate il piano girevole (19) solo con la leva di fissaggio (20).
- Premendo leggermente verso il basso la testa dell'apparecchio (4) e contemporaneamente sfilando il perno di sicurezza (30) dal supporto del motore si sblocca la troncatrice dalla posizione inferiore.
- Ribaltate verso l'alto la testa dell'apparecchio (4).
- La testa dell'apparecchio (4) può venire inclinata verso sinistra per max. 45° allentando la manopola di arresto (26). Dopo aver raggiunto l'angolo desiderato dell'indicatore (24) sulla scala graduata (25), fissate di nuovo la testa dell'apparecchio (4) con la manopola di arresto (26).
- Per garantire una posizione sicura della

troncatrice sistemate il piede di appoggio regolabile (17) ruotandolo, in modo tale che la troncatrice sia in orizzontale e stabile.

- La testa dell'apparecchio (4) può essere mossa in avanti e indietro con la funzione di trazione. Per bloccare la funzione di trazione si possono fissare le barre di guida in una determinata posizione con la vite di fissaggio (29).

5.4 Regolazione di precisione della barra di battuta (Fig. 6, 7)

- Abbassate la testa dell'apparecchio (4) e fissatela con il perno di sicurezza (30).
- Fissate il piano girevole (19) nella posizione a 0°.
- Posizionate la squadra a cappello da 90° (a) tra la lama (7) e la barra di battuta (13).
- Allentate le quattro viti di regolazione (44) con la chiave a brugola, regolate la barra di battuta (13) a 90° rispetto alla lama (7) e serrate di nuovo le viti di regolazione (44).
- La squadra a cappello (a) e la chiave a brugola da 5 mm non sono comprese tra gli elementi forniti.

5.5 Regolazione di precisione della guida angolare per troncatura a 90° (Fig. 8, 9)

- Abbassate la testa dell'apparecchio (4) e fissatela con il perno di sicurezza (30).
- Fissate il piano girevole (19) nella posizione a 0°.
- Allentate la manopola di arresto (26) e con l'impugnatura (1) inclinate la testa dell'apparecchio (4) su 0° verso destra.
- Posizionate la squadra a cappello da 90° (a) tra la lama (7) e il piano girevole (19).
- Allentate il controdado (37) e ruotate la vite di regolazione (35) finché l'angolo tra la lama (7) e il piano girevole (19) sia di 90°.
- Per fissare questa regolazione, serrate di nuovo il controdado (37).
- Controllate infine la posizione dell'indicatore dell'indicatore (24). Se necessario, allentate l'indicatore con un cacciavite a stella, mettete la scala graduata per l'inclinazione (25) su 0° e serrate di nuovo l'indicatore.
- La squadra a cappello (a) e il cacciavite a stella non sono compresi tra gli elementi forniti.

5.6 Regolazione di precisione della guida angolare per bisellatura a 45° (Fig. 8, 10)

- Abbassate la testa dell'apparecchio (4) e fissatela con il perno di sicurezza (30).
- Fissate il piano girevole (19) nella posizione a 0°.
- Allentate la manopola di arresto (26) e con l'impugnatura (1) inclinate la testa dell'apparecchio (4) su 45° verso sinistra.
- Mettete la squadra a cappello da 45° (b) tra la lama (7) e il piano girevole (19).
- Allentate il controdado (37) e ruotate la vite di regolazione (36) finché l'angolo tra la lama (7) e il piano girevole (19) sia esattamente di 45°.
- Per fissare questa regolazione, serrate di nuovo il controdado.
- La squadra a cappello (b) non è compresa tra gli elementi forniti.

6. Uso

6.1 Ricarica della batteria al litio (Fig. 11, 12, 19)

1. Togliete la batteria (43) dalla sede (40), premendo il bottone di arresto sulla batteria e sfilandola quindi dalla sede.
2. Controllate che la tensione di rete indicata sulla targhetta corrisponda alla tensione di rete a disposizione. Inserite la spina di alimentazione del caricabatterie (46) nella presa di corrente. Il LED verde inizia a lampeggiare.
3. Spingete la batteria sul caricabatterie.

Al punto (Indicatori caricabatterie) trovate una tabella con i significati degli indicatori LED sul caricabatterie.

Se non fosse possibile caricare il pacchetto di accumulatori, verificate che

- la presa di corrente disponga della tensione di rete richiesta
- i contatti del caricaaccumulatori abbiano un contatto elettrico perfetto.

Se malgrado tutto non fosse ancor possibile caricare gli accumulatori, Vi preghiamo di fare pervenire al nostro Servizio clientela quanto segue

- caricaaccumulatori
- pacchetto di accumulatori.

Per un invio corretto contattate il nostro servizio di assistenza clienti o il punto vendita dove avete acquistato l'apparecchio.

Nel caso di invio o smaltimento di batterie ovvero di apparecchi a batteria metteteli in sacchetti di plastica separati per evitare cortocircuiti e incendi!

Per ottenere una lunga durata della batteria si deve provvedere a una puntuale ricarica. Ciò è comunque necessario quando ci si accorge della diminuzione delle prestazioni dell'apparecchio. Non fate scaricare mai completamente la batteria. Questo potrebbe danneggiarla!

6.2 Indicazione di carica della batteria (Fig. 12)

Premete l'interruttore per l'indicazione di carica della batteria (c). L'indicazione di carica della batteria (d) segnala lo stato di carica per mezzo di 3 spie LED.

Tutti e 3 i LED sono illuminati

La batteria è completamente carica.

1 LED o 2 LED sono illuminati

La batteria dispone di una sufficiente carica residua.

1 LED lampeggia

La batteria è scarica, ricaricatela.

Tutti i LED lampeggiano:

La temperatura della batteria è scesa al di sotto del valore minimo. Togliete la batteria dall'apparecchio e lasciatela un giorno a temperatura ambiente. Se l'errore si presenta di nuovo, la batteria si è scaricata completamente ed è difettosa. Togliete la batteria dall'apparecchio. Una batteria difettosa non deve più venire usata ovvero ricaricata.

6.3 Regolazione della barra di battuta scorrevole (Fig. 13-16)

Avvertimento! Per troncare a 90° la barra di battuta scorrevole (14) deve essere fissata nella posizione interna:

- aprite la manopola di arresto (15) della barra di battuta scorrevole e spingete quest'ultima verso l'interno.
- La barra di battuta scorrevole (14) deve essere bloccata a una distanza tale dalla posizione più interna in modo che tra barra di battuta (14) e lama (7) ci siano al massimo 5mm.
- Prima di effettuare il taglio, controllate che non sia possibile una collisione tra la barra di battuta e la lama.
- Serrate di nuovo la manopola di arresto (15).

Avvertimento! Per bisellature da 0° - 45° (con testa dell'apparecchio (4) inclinata o piano girevole fissato con inclinazione) la barra di battuta scorrevole (14) deve essere fissata in una posizione esterna:

- aprite la manopola di arresto (15) della barra di battuta scorrevole e spingete quest'ultima verso l'esterno.
- La barra di battuta scorrevole (14) deve essere bloccata a una distanza tale dalla posizione più interna in modo che tra barra di battuta (14) e lama (7) ci siano al massimo 5mm.
- Prima di effettuare il taglio, controllate che non sia possibile una collisione tra la barra di battuta e la lama.
- Serrate di nuovo la manopola di arresto (15).

6.4 Troncatura a 90° e piano girevole a 0° (Fig. 1-3, 13)

In caso di larghezze di taglio fino a circa 100 mm la funzione di trazione della troncatrice può essere fissata nella posizione posteriore con la vite di fissaggio per la guida di trazione (29). Se la larghezza di taglio dovesse essere maggiore di 100 mm si deve fare attenzione che la vite di fissaggio per la guida di trazione (29) sia allentata e che la testa dell'apparecchio (4) sia mobile.

- Portate la testa dell'apparecchio (4) nella posizione superiore.
- Con l'impugnatura (1) spingete all'indietro la testa dell'apparecchio (4) ed eventualmente fissatela in questa posizione. (A seconda della larghezza di taglio)
- Appoggiate il pezzo di legno da tagliare alla battuta (13) e sul piano girevole (19).
- Fissate il materiale con il dispositivo di serraggio (8) sul piano di lavoro fisso (18) per evitarne lo spostamento durante l'operazione di taglio.
- Premete il pulsante di sblocco (3) per sbloccare l'interruttore ON/OFF (2).
- Premete l'interruttore ON/OFF (2) per accendere il motore.
- Con guida di trazione fissata: con una leggera pressione spingete in modo uniforme verso il basso la testa dell'apparecchio (4) utilizzando l'impugnatura (1) finché la lama (7) non abbia tagliato il pezzo.
- Con guida di trazione non fissata: tirate completamente in avanti la testa dell'apparecchio (4) e abbassatela poi con l'impugnatura (1) in modo uniforme, esercitando una leggera pressione, fino alla posizione più bassa. Spingete ora completamente all'indietro la testa dell'apparecchio (4), lentamente e in modo

uniforme, finché la lama (7) non abbia tagliato interamente il pezzo.

- Al termine dell'operazione di taglio riportate la testa dell'apparecchio (4) nella posizione superiore di riposo e mollate l'interruttore ON/OFF (2).

Attenzione! Grazie alla molla di richiamo l'apparecchio ritorna automaticamente nella posizione superiore, perciò non mollate l'impugnatura (1) una volta eseguito il taglio, ma muovete lentamente verso l'alto e con una leggera contropressione la testa dell'apparecchio (4).

6.5 Troncatura a 90° e piano girevole tra 0° e 45° (Fig. 1-3, 14)

Con la troncatrice si possono eseguire troncature verso sinistra e verso destra tra 0° e 45° rispetto alla barra di battuta.

- Ribaltate verso l'alto la testa dell'apparecchio (4).
- Portate la leva di fissaggio (20) nella posizione più alta per poter regolare il piano girevole.
- Tenendo premuto il tasto di sbloccaggio (21) ruotate il piano girevole (19) e l'indicatore (22) sull'angolo desiderato della scala graduata (23).
- Premendo verso il basso la leva di fissaggio (20) il piano girevole (19) viene bloccato.
- Eseguite le operazioni di taglio come descritto al punto 6.4.

6.6 Bisellatura tra 0°- 45° e piano girevole a 0° (Fig. 1-3, 15)

Con la troncatrice si possono eseguire bisellature verso sinistra tra 0° e 45° rispetto alla superficie di lavoro.

- Portate la testa dell'apparecchio (4) nella posizione superiore.
- Fissate il piano girevole (19) nella posizione a 0°.
- Allentate la manopola di arresto (26) e inclinate la testa dell'apparecchio (4) verso sinistra sull'angolo desiderato dell'indicatore (24) sulla scala graduata (25). Poi fissate di nuovo la manopola di arresto (26).
- Eseguite le operazioni di taglio come descritto al punto 6.4.

6.7 Bisellatura tra 0° e 45° e piano girevole tra 0° e 45° (Fig. 1-3, 16)

Con la troncatrice si possono eseguire bisellature verso sinistra tra 0° e 45° rispetto alla superficie di lavoro, con regolazione contemporanea del piano girevole verso sinistra tra 0° e 45° ovvero verso destra tra 0 e 45° rispetto alla barra di battuta (bi-

sellatura doppia).

- Portate la testa dell'apparecchio (4) nella posizione superiore.
- Portate la leva di fissaggio (20) nella posizione più alta per poter regolare il piano girevole.
- Tenendo premuto il tasto di sbloccaggio (21) ruotate il piano girevole (19) e l'indicatore (22) sull'angolo desiderato della scala graduata (23).
- Premendo verso il basso la leva di fissaggio (20) il piano girevole (19) viene bloccato.
- Allentate la manopola di arresto (26) e inclinate la testa dell'apparecchio (4) verso sinistra sull'angolo desiderato dell'indicatore (24) sulla scala graduata (25). Poi fissate di nuovo la manopola di arresto (26).
- Eseguite le operazioni di taglio come descritto al punto 6.4.

6.8 Limitazione della profondità di taglio (Fig. 17)

- La limitazione della profondità di taglio può essere attivata tramite la vite (34).
- A tale scopo allentate la vite (34) con un cacciavite a stella di modo che la piastra di battuta si possa muovere. Spostate poi il più possibile la piastra di battuta (33) verso la lama e serrate di nuovo la vite (34).
- Con la vite zigrinata (31) si può ora regolare in continuo la profondità di taglio. Per farlo allentate il controdado (32) e impostate la profondità di taglio desiderata avvitando o svitando la vite zigrinata (31). Serrate poi di nuovo il controdado (32) sulla vite (31).
- Controllate la regolazione effettuando un taglio di prova.
- Il cacciavite a stella non è compreso tra gli elementi forniti.

6.9 Sacco di raccolta trucioli (Fig. 2)

La troncatrice è dotata di un sacco di raccolta (27) per i trucioli.

Il sacco per i trucioli (27) può essere svuotato tramite cerniera nella parte inferiore.

6.10 Sostituzione della lama (Fig. 1, 18)

- Pericolo! Rimuovete la batteria prima della sostituzione della lama.
- Nel sostituire la lama, indossate i guanti per evitare lesioni!
- Ribaltate verso l'alto la testa dell'apparecchio (4).
- Con una mano premete il bloccaggio dell'albero della troncatrice (5) e con l'altra mano mettete la chiave a brugola (45) sulla


- vite flangiata (38). Dopo al massimo un giro il bloccaggio dell'albero della troncatrice (5) scatta in posizione.
- Ora con un po' più di forza allentate la vite flangiata (38) in senso orario.
 - Svitare completamente la vite flangiata (38) e togliete la flangia esterna (39).
 - Staccate la lama (7) dalla flangia interna e sfilatela verso il basso. Per farlo muovete verso l'alto il coprilama (6) di modo che la lama sia accessibile.
 - Pulite accuratamente la vite flangiata (38), la flangia esterna (39) e la flangia interna.
 - Montate la nuova lama (7) nell'ordine inverso e serratela.
 - **Attenzione!** Le superfici oblique di taglio dei denti, cioè il senso di rotazione della lama (7), devono essere rivolte nel senso della freccia sull'involucro.
 - Prima di continuare a lavorare con la troncatrice verificate che i dispositivi di protezione funzionino.
 - **Avvertimento!** Dopo ogni sostituzione della lama controllate che il coprilama (6) e si apra e richiuda secondo i requisiti. Controllate inoltre se la lama (7) scorre liberamente all'interno del coprilama (6).
 - **Avvertimento!** Dopo ogni sostituzione della lama controllate che questa, sia in posizione verticale che inclinata a 45°, si muova liberamente nell'insert (16).
 - **Avvertimento!** Un insert (16) usurato o danneggiato deve essere sostituito immediatamente. A tale scopo aprite le viti con intaglio a croce nell'insert (16) e togliete quest'ultimo dal piano di lavoro fisso (18). Montate il nuovo insert (16) nell'ordine inverso.
 - **Avvertimento!** La sostituzione e l'orientamento della lama (7) devono essere eseguiti a regola d'arte.

6.11 Trasporto (Fig. 1-3)

- Premete verso il basso la leva di fissaggio (20) per bloccare il piano girevole (19).
- Con la scala graduata (25) assicuratevi che l'angolo per le bisellature sia di 90°. Inoltre la testa dell'apparecchio (4) deve essere fissata con la manopola di arresto (26).
- Premete verso il basso la testa dell'apparecchio (4) e fermatela con il perno di sicurezza (30). La troncatrice è ora bloccata nella posizione inferiore.
- Fissate la funzione di trazione della troncatrice con la vite di fissaggio per la guida di trazione (29) nella posizione posteriore.

- Trasportate l'apparecchio tenendolo per il piano di lavoro fisso (18).
- Per montare di nuovo l'apparecchio procedete come al punto 5.3.

6.12 Esercizio laser (Fig. 1, 19)

Accensione: portate l'interruttore ON/OFF del laser (42) in posizione „“ per accendere il laser (41). Sul pezzo da lavorare viene proiettata una linea laser che indica la linea di taglio esatta.

Spegnimento: portate l'interruttore ON/OFF del laser (42) in posizione „OFF“.

7. Pulizia, manutenzione e ordinazione dei pezzi di ricambio

Pericolo!

Togliete la batteria prima di qualsiasi lavoro di pulizia.

7.1 Pulizia

- Tenete il più possibile i dispositivi di protezione, le fessure di aerazione e la carcassa del motore liberi da polvere e sporco. Strofinare l'apparecchio con un panno pulito o soffiato con l'aria compressa a pressione bassa.
- Consigliamo di pulire l'apparecchio subito dopo averlo usato.
- Pulite l'apparecchio regolarmente con un panno asciutto ed un po' di sapone. Non usate detersivi o solventi perché questi ultimi potrebbero danneggiare le parti in plastica dell'apparecchio. Fate attenzione che non possa penetrare dell'acqua nell'interno dell'apparecchio. La penetrazione di acqua in un elettrotensile aumenta il rischio di una scossa elettrica.

7.2 Spazzole al carbone

In caso di uno sviluppo eccessivo di scintille fate controllare le spazzole al carbone da un elettricista.

Pericolo! Le spazzole al carbone devono essere sostituite solo da un elettricista.

7.3 Manutenzione

All'interno dell'apparecchio non si trovano altre parti sottoposte ad una manutenzione qualsiasi.

7.4 Ordinazione di pezzi di ricambio:

Volendo commissionare dei pezzi di ricambio, si dovrebbe dichiarare quanto segue:

- modello dell'apparecchio
- numero dell'articolo dell'apparecchio
- numero d'ident. dell'apparecchio
- numero del pezzo di ricambio del ricambio necessitato.

Per i prezzi e le informazioni attuali si veda www.Einhell.Service.com



Consiglio! Per un buon risultato di lavoro consigliamo gli accessori di qualità di **kwb ! www.kwb.eu
welcome@kwb.eu**

8. Smaltimento e riciclaggio

L'apparecchio si trova in un imballaggio per evitare i danni dovuti al trasporto. Questo imballaggio rappresenta una materia prima e può perciò essere utilizzato di nuovo o riciclato. L'apparecchio e i suoi accessori sono fatti di materiali diversi, per es. metallo e plastica. Gli apparecchi difettosi non devono essere gettati nei rifiuti domestici. Per uno smaltimento corretto l'apparecchio va consegnato ad un apposito centro di raccolta. Se non vi è noto nessun centro di raccolta, rivolgetevi per informazioni all'amministrazione comunale.

9. Conservazione

Conservate l'apparecchio e i suoi accessori in un luogo buio, asciutto, al riparo dal gelo e non accessibile ai bambini. La temperatura ottimale per la conservazione è compresa tra i 5 e i 30 °C. Conservate l'elettrotensile nell'imballaggio originale.

10. Indicatori caricabatterie

Stato indicatori		Significato e interventi
LED rosso	LED verde	
Spento	Lampeggia	Pronto all'esercizio Il caricabatterie è collegato alla rete e pronto per l'uso, la batteria non è nel caricabatterie.
Acceso	Spento	Ricarica Il caricabatterie ricarica la batteria in esercizio di ricarica veloce. Per i relativi tempi di ricarica si veda direttamente sul caricabatterie. Avvertenza! In base alla carica residua della batteria i tempi di ricarica effettivi possono variare leggermente da quelli indicati.
Spento	Acceso	La batteria è ricaricata e pronta per l'uso. (READY TO GO) Poi l'apparecchio passa alla ricarica lenta fino a completare il processo. A tale scopo lasciate la batteria collegata al caricabatterie per altri 15 min. Intervento: Togliete la batteria dal caricabatterie. Staccate il caricabatterie dalla rete.
Lampeggia	Spento	Regolatore di carica Il caricabatterie si trova nella modalità di ricarica lenta. In questo modo la batteria viene ricaricata più lentamente per motivi di sicurezza e la ricarica richiede più tempo. Ciò può essere dovuto ai seguenti motivi: - La batteria non è stata ricaricata per molto tempo. - La temperatura della batteria non si trova nel range ideale. Intervento: Attendete la fine della ricarica, si può comunque continuare a ricaricare la batteria.
Lampeggia	Lampeggia	Anomalia La ricarica non è più possibile. La batteria è difettosa. Intervento: Una batteria difettosa non deve più venire ricaricata. Togliete la batteria dal caricabatterie.
Acceso	Acceso	Anomalia termica La batteria è troppo calda (per es. esposizione diretta al sole) o troppo fredda (al di sotto dei 0°C) Intervento: Togliete la batteria e tenetela per un giorno a temperatura ambiente (ca. 20°C).



Solo per paesi membri dell'UE

Non smaltite gli elettrodomestici nei rifiuti domestici!

Secondo la direttiva europea 2012/19/CE sui rifiuti di apparecchiature elettriche ed elettroniche e il suo recepimento nelle normative nazionali, gli elettrodomestici usati devono venire raccolti separatamente e venire smaltiti in modo ecocompatibile.

Alternativa di riciclaggio alla richiesta di restituzione:

il proprietario dell'apparecchio elettrico è tenuto in alternativa, invece della restituzione, a collaborare in modo che lo smaltimento venga eseguito correttamente in caso ceda l'apparecchio. L'apparecchio vecchio può anche venire consegnato ad un centro di raccolta che provvede poi allo smaltimento secondo le norme nazionali sul riciclaggio e sui rifiuti. Non ne sono interessati gli accessori e i mezzi ausiliari senza elementi elettrici forniti insieme ai vecchi apparecchi.

In caso di smaltimento fate attenzione che batterie e dispositivi di illuminazione (ad es. lampadine) vengano rimossi dall'apparecchio.

La ristampa o l'ulteriore riproduzione, anche parziale, della documentazione o dei documenti d'accompagnamento dei prodotti è consentita solo con l'esplicita autorizzazione da parte della Einhell Germany AG.

Con riserva di apportare modifiche tecniche

Informazioni sul Servizio Assistenza

In tutti i Paesi indicati nel certificato di garanzia disponiamo di competenti partner per il Servizio Assistenza (per i relativi dati di contatto si veda il certificato di garanzia), che sono a vostra disposizione per tutte le richieste di assistenza come riparazione, fornitura di pezzi di ricambio e parti di usura o vendita di materiali di consumo.

Si deve tenere presente che le seguenti parti di questo prodotto sono soggette a un'usura naturale o dovuta all'uso ovvero che le seguenti parti sono necessarie come materiali di consumo.

Categoria	Esempio
Parti soggette ad usura *	Spazzole di carbone, Batteria
Materiale di consumo/parti di consumo *	Lama
Parti mancanti	

* non necessariamente compreso tra gli elementi forniti!

In presenza di difetti o errori vi preghiamo di denunciare il caso sul sito internet www.Einhell-Service.com. Vi preghiamo di descrivere con precisione l'anomalia e a tal riguardo di rispondere in ogni caso alle seguenti domande:

- L'apparecchio ha già funzionato una volta o era difettoso fin dall'inizio?
- Avete notato qualcosa prima che si manifestasse il difetto (sintomo prima del difetto)?
- A vostro parere che cosa non funziona nell'apparecchio (sintomo principale)?
Descrivete che cosa non funziona.

Certificato di garanzia

Gentili clienti,

i nostri prodotti sono soggetti ad un rigido controllo di qualità. Se l'apparecchio non dovesse tuttavia funzionare correttamente, ci scusiamo e vi preghiamo di rivolgervi al nostro servizio di assistenza clienti all'indirizzo indicato in questa scheda di garanzia. Siamo a vostra disposizione anche telefonicamente al numero del Servizio Assistenza indicato. Per la rivendicazione dei diritti di garanzia vale quanto segue:

1. Le presenti condizioni di garanzia si rivolgono esclusivamente a consumatori, vale a dire a persone fisiche che non intendono utilizzare questo prodotto né in ambito professionale né per altre attività di lavoro autonomo. Le presenti condizioni di garanzia regolano prestazioni di garanzia supplementari che il produttore sotto indicato concede in aggiunta alla garanzia legale agli acquirenti di nuovi apparecchi. La presente garanzia non tocca i vostri diritti al ricorso in garanzia previsti dalla legge. Le nostre prestazioni di garanzia sono per voi gratuite.
2. La prestazione di garanzia riguarda esclusivamente i difetti di un nuovo apparecchio di marca Einhell da voi acquistato nell'Unione Europea, riconducibili a difetti di materiale o di produzione, ed è limitata, a nostra discrezione, all'eliminazione di questi difetti dell'apparecchio o alla sostituzione dell'apparecchio stesso. Tenete presente che i nostri apparecchi non sono stati progettati per l'impiego artigianale, professionale o imprenditoriale. Pertanto un contratto di garanzia non viene concluso se l'apparecchio è stato usato entro il periodo di garanzia in attività artigianali, imprenditoriali o industriali o se è stato sottoposto a sollecitazioni equivalenti. Nel caso di articoli della gamma „Professional“ acquistati con PIVA non vale l'esclusione per l'impiego artigianale, professionale o imprenditoriale.
3. Sono esclusi dalla nostra garanzia:
 - Danni all'apparecchio causati dalla mancata osservanza delle istruzioni di montaggio o per un'installazione non corretta, dalla mancata osservanza delle istruzioni per l'uso (come ad es. collegamento a una tensione di rete o a un tipo di corrente non corretti), dalla mancata osservanza delle norme relative alla manutenzione e alla sicurezza, dall'esposizione dell'apparecchio a condizioni ambientali anomale o per la mancata esecuzione di pulizia e manutenzione.
 - Danni all'apparecchio dovuti a usi impropri o illeciti (come per es. sovraccarico dell'apparecchio o utilizzo di utensili di ricambio o accessori non consentiti e non originali), alla penetrazione di corpi estranei nell'apparecchio (come per es. sabbia, pietre o polvere, ...) danni dovuti al trasporto, all'impiego della forza o a influssi esterni (come per es. danni causati da caduta).
 - Danni all'apparecchio o a parti di esso da ricondurre a un'usura comune, dovuta all'uso o di altro tipo di usura naturale. Le batterie e i pacchi batterie sono soggetti a un invecchiamento naturale e per motivi strutturali hanno un numero limitato di cicli di ricarica. Sull'usura influiscono negativamente i carichi a cui viene sottoposta e le velocità di ricarica, ma anche l'esposizione al calore, al freddo, alle vibrazioni e agli urti.
4. Il periodo di garanzia è 2 anni e inizia alla data d'acquisto dell'apparecchio; in caso di articoli acquistati con P.Iva il periodo di garanzia è di 1 anno. I diritti di garanzia devono essere fatti valere prima della scadenza del periodo di garanzia, entro due settimane dopo avere accertato il difetto. È esclusa la rivendicazione di diritti di garanzia dopo la scadenza del relativo periodo. La riparazione o la sostituzione dell'apparecchio non comporta una proroga del periodo di garanzia. Ciò vale anche nel caso di riparazione o sostituzione effettuata da un centro di assistenza autorizzato.
5. Per rivendicare il diritto di garanzia conservate il documento di acquisto o altri documenti come prova dell'acquisto del vostro apparecchio nuovo. Apparecchi inviati senza i relativi documenti o senza targhetta d'identificazione sono esclusi dalla prestazione di garanzia perché non possono essere classificati in modo corretto. Se il difetto dell'apparecchio rientra nella nostra prestazione di garanzia, riceverete prontamente l'apparecchio riparato o un apparecchio sostitutivo.
6. Se avete portato l'apparecchio in un paese dell'Unione Europea diverso da quello in cui lo avete acquistato, la prestazione di garanzia viene fornita tramite un partner del Servizio assistenza locale. Se viene trasferito al di fuori dell'Unione Europea non sussiste diritto di garanzia.

Naturalmente offriamo anche un servizio di riparazione a pagamento, su apparecchi fuori dal periodo di garanzia legale o su difetti non coperti dalle condizioni di garanzia. Per usufruire di tali servizi potete far riferimento ad uno dei nostri Centri di Assistenza. Potete consultare l'elenco dei Centri Assistenza autorizzati sul nostro sito www.einhell.it. Per parti mancanti, di consumo e soggette a usura rimandiamo alle limitazioni di questa garanzia secondo le informazioni sul Servizio Assistenza di queste istruzioni per l'uso.

Servizio Clienti Einhell Italia: email: service-italia@einhell.com; tel: 031 800863
Giorni e orari di apertura: LUN - VEN dalle 9:00 alle 12:00 e dalle 14:00 alle 17:00
Garante del servizio: Einhell Italia S.r.l., Via Delle Acacie snc, I-22070 Binago - Como

Fare!

Ved brug af el-værktøj er der visse sikkerhedsforanstaltninger, der skal respekteres for at undgå skader på personer og materiel. Læs derfor betjeningsvejledningen / sikkerhedsanvisningerne grundigt igennem. Opbevar betjeningsvejledningen et praktisk sted, så du altid kan tage den frem efter behov. Husk at lade betjeningsvejledningen / sikkerhedsanvisningerne følge med værktøjet, hvis du overdrager det til andre. Vi fraskriver os ethvert ansvar for skader på personer eller materiel, som måtte opstå som følge af, at anvisningerne i denne betjeningsvejledning, navnlig vedrørende sikkerhed, tilsidesættes.

Forklaring af de anvendte symboler (se fig. 20)

1. **Fare!** - Læs betjeningsvejledningen for at reducere risikoen for personskade
2. **Forsigtig! Brug høreværn.** Støjudviklingen fra maskinen kan forårsage høretab.
3. **Forsigtig! Brug støvmaske.** Ved bearbejdning af træ og andre materialer kan der dannes sundhedsskadeligt støv. Der må ikke arbejdes i asbestholdigt materiale!
4. **Forsigtig! Brug beskyttelsesbriller.** Gnister, som opstår under arbejdet, eller splinter, spån og støv, som står ud fra maskinen, kan forårsage synstab.
5. **Forsigtig! Fare for kvæstelse!** Hold hænderne borte fra den roterende savklinge.
6. **Tænd/Sluk-knap laser**
7. **Advarsel!** Den forskydelige anslagsskinne skal fastgøres i en udvendig position til gearingsnit (ved hældet savhoved eller drejebord med vinkelindstilling).
Til 90° - kapsnit skal den forskydelige anslagsskinne fastgøres i den indvendige position.
8. Akkumulatorbatterierne må kun opbevares i tørre rum ved en omgivelsestemperatur på +10 °C - +40 °C.
Akkumulatorbatterier skal opbevares opladet (ladet mindst 40%) (følger ikke med)

1. Sikkerhedsanvisninger

Relevante sikkerhedsanvisninger finder du i det medfølgende hæfte.

Advarsel!

Læs alle sikkerhedsanvisninger, anvisninger, illustrationer og tekniske data, som dette el-værktøj er udstyret med. Følges de efterføl-

gende anvisninger ikke, kan dette føre til elektrisk stød, brand og/eller alvorlige kvæstelser.

Alle sikkerhedsanvisninger og øvrige anvisninger skal opbevares for senere brug.

Særlige anvisninger vedrørende laser**⚠ Forsigtig! Laserstråling**

Kig ikke ind i strålen

Laserklasse 2



- Kig ikke direkte ind i strålegangen.
- Ret aldrig laserstrålen mod reflekterende flader eller mod personer og dyr. Også en laserstråle med lav effekt kan forårsage øjenskader.
- Forsigtig – afvigelse fra den her anførte fremgangsmåde kan medføre farlig strålingseksponering.
- Åbn aldrig lasermodulet.
- Det er ikke tilladt at foretage ændringer på laseren i et forsøg på at øge laserens ydelse.
- Producenten fraskriver sig ethvert ansvar for skader, der måtte opstå som følge af, at sikkerhedsanvisningerne er blevet tilsidesat.

2. Produktbeskrivelse og leveringsomfang**2.1 Produktbeskrivelse (fig. 1-3)**

1. Håndtag
2. Tænd/sluk-knap
3. Frigørelsesknap
4. Overdel
5. Savspindellås
6. Klingeværn bevægelig
7. Savklinge
8. Fastspændingsanordning
9. Førning til emnestøtte
10. Emnestøtte
11. Fikseringsgreb til emnestøtte
12. Skruer til emnestøtte
13. Faststående anslagsskinne
14. Bevægelig anslagsskinne
15. Fikseringsgreb til bevægelig anslagsskinne

16. Bordindlæg
17. Justerbar standerfod
18. Faststående savbord
19. Drejeplan
20. Låsearm
21. Frigørelsesknap
22. Markør (drejeplan)
23. Skala (drejeplan)
24. Markør (gering)
25. Skala (gering)
26. Fikseringsgreb
27. Spånpose
28. Åbning
29. Låseskrue til trækføring
30. Sikringsbolt
31. Fingerskrue til dybdestop
32. Kontramøtrik til dybdestop
33. Anslagsplade til dybdestop
34. Skrue til dybdestop
35. Justerskrue til vinkelanslag 90°
36. Justerskrue til vinkelanslag 45°
37. Kontramøtrik til vinkelanslag
38. Flangeskrue
39. Udvendig flange
40. Holder til akku
41. Laser
42. Tænd/Sluk-knap laser
43. Akku (følger ikke med)
44. Justeringskrue til anslagsskinne
45. Unbrakonøgle 6 mm
46. Ladeaggregat (følger ikke med)

2.2 Leveringsomfang

Kontroller på grundlag af det beskrevne leveringsomfang, at varen er komplet. Hvis nogle dele mangler, bedes du senest inden 5 hverdage efter købet af varen henvende dig til vores servicecenter eller det sted, hvor du har købt varen, med forevisning af gyldig købskvittering. Vær her opmærksom på garantioversigten, der er indeholdt i serviceinformationerne bagest i vejledningen.

- Åbn pakken, og tag forsigtigt maskinen ud af emballagen.
- Fjern emballagematerialet samt emballage- og transportsikringer (hvis sådanne forefindes).
- Kontroller, at der ikke mangler noget.
- Kontroller maskine og tilbehør for transportskader.
- Opbevar så vidt muligt emballagen indtil garantiperiodens udløb.

Fare!

Maskinen og emballagematerialet er ikke legetøj! Børn må ikke lege med plastikposer,

folier og smådele! Fare for indtagelse og kvælning!

- Akkudrevet skør-kap-geringssav
- Fastspændingsanordning
- Førings til emnestøtte (2x)
- Emnestøtte (2x)
- Fikseringsgreb til emnestøtte (2x)
- Skrue til emnestøtte (2x)
- Spånpose
- Unbrakonøgle 6mm
- Original betjeningsvejledning
- Sikkerhedsanvisninger

3. Formålsbestemt anvendelse

Akku-kapsaven benyttes til at oversave træ og trælignende materialer under hensyntagen til maskinens størrelse. Saven egner sig ikke til savning af brænde.

Produktet må kun anvendes i overensstemmelse med det tiltænkte formål. Enhver anden form for anvendelse er ikke tilladt. Vi fraskriver os ethvert ansvar for skader, det være sig på personer eller materiel, der måtte opstå som følge af, at produktet ikke er blevet anvendt korrekt. Dette er alene brugerens/ejerens ansvar.

Bemærk, at vore produkter ikke er konstrueret til erhvervsmæssig, håndværksmæssig eller industriel brug. Vi fraskriver os ethvert ansvar, såfremt produktet anvendes i erhvervsmæssigt, håndværksmæssigt, industrielt eller lignende øjemed.

Brug kun savklinger, som er beregnet til saven. Skæreskiver, uanset type, må ikke anvendes.

Med til korrekt brug af saven hører også, at alle sikkerheds-, monterings- og driftsanvisninger i betjeningsvejledningen følges.

Personer, som er beskæftiget med betjening og vedligeholdelse, skal have et godt kendskab til maskinen og dens funktioner og være instrueret i de risici, der er forbundet med at omgås maskinen. Der henvises desuden til gældende sikkerhedsbestemmelser – disse skal følges. Det samme skal øvrige almindelige arbejdsmedicinske og sikkerhedstekniske bestemmelser.

Foretages der ændringer på maskinen, vil garantien miste sin gyldighed. Selv ved korrekt anvendelse af maskinen er der stadig nogle risikofaktorer, du skal være opmærksom på.

Følgende punkter skal nævnes, afhængig af maskinens konstruktion og opbygning:

- Berøring af savklingen i det uafskærmede savområde.
- Indgrib i den roterende savklinge (svær kvæstelse)
- Tilbageslag af arbejdsemner og dele heraf
- Klingebrud.
- Udslyngning af fejlbehæftede hårdmetalsdele fra savklingen.
- Risiko for høreskader ved arbejde uden brug af høreværn.
- Sundhedsskadelig emission af træstøv ved arbejde i lukkede rum.

4. Tekniske data

Spændingsforsyning motor36 V d.c.
 Omdrejningstal, ubelastet n_0 :3000 min⁻¹
 Savklinge af hårdmetal: \emptyset 216 x \emptyset 30 x 1,8 mm
 Antal tænder: 40
 Svingzone: -47° / 0° / +47°
 Vinkelsnit til venstre:0° - 45°
 Savbredde ved 90°:305 x 65 mm
 Savbredde ved 45°:215 x 65 mm
 Savbredde ved 2 x 45°
 (dobbelvinkelsnit venstre):215 x 36 mm
 Savehøjde maks.: 65 mm
 Emnedybde maks.: 305 mm
 Vægt: ca. 12 kg
 Laserklasse: 2
 Bølgelængde, laser: 650 nm
 Effekt, laser: \leq 1 mW
 Beskyttelsesklasse III/◇

Min. emnestørrelse: Sav kun i emner, der er store nok til at kunne blive fastgjort med fastspændingsanordningen – mindste længde 160 mm.

Denne maskine er udstyret med en speciel finsnit-savklinge (snitbredde 1,8 mm) til akku-kap-sav. Bruges en anden savklinge med en større snitbredde, kan dette føre til dårlige resultater.

Denne maskine må udelukkende bruges i kombination med akkuer og tilhørende ladeaggregater fra Einhell Power-X familien. De aktuelle modeller fremgår af artiklernes produktbeskrivelser, der står til rådighed online.

Fare!

Støj

Støjværdierne er beregnet iht. EN 62841.

Lydtryksniveau L_{pA} 89,5 dB(A)
 Usikkerhed K_{pA} 3 dB(A)
 Lydeffektniveau L_{WA} 102,5 dB(A)
 Usikkerhed K_{WA} 3 dB(A)

Brug høreværn.

Støjudviklingen fra maskinen kan forårsage høretab.

De angivne støjemissionsværdier er blevet målt iht. en standardiseret analyseproces og kan anvendes til at sammenligne el-værktøj indbyrdes.

De angivne støjemissionsværdier kan også bruges til at gennemføre en foreløbig vurdering af belastningen.

Advarsel:

Støjemissionerne kan afvige fra de angivne værdier, når el-værktøjet bruges, dette afhænger af den måde, el-værktøjet bruges på, og især af, hvilke typen emne der bearbejdes.

Støjudvikling og vibration skal begrænses til et minimum!

- Brug kun intakte og ubeskadigede maskiner.
- Vedligehold og rengør maskinen med jævn mellemrum.
- Tilpas arbejdsmåden efter maskinen.
- Overbelast ikke maskinen.
- Lad i givet fald maskinen underkaste et eftersyn.
- Sluk maskinen, når den ikke benyttes.

Forsigtig!

Tilbageværende risici

Også selv om du betjener el-værktøjet forskriftsmæssigt, er der stadigvæk nogle risikofaktorer at tage højde for. Følgende farer kan opstå, alt efter el-værktøjets type og konstruktionsmåde:

1. Lungeskader, såfremt der ikke bæres egnet støvmaske.
2. Høreskader, såfremt der ikke bæres egnet høreværn.
3. Helbredsskader, som følger af hånd-arm-vibration, såfremt værktøjet benyttes over et længere tidsrum eller ikke håndteres og vedligeholdes forskriftsmæssigt.

5. Inden ibrugtagning

Advarsel!

Træk altid akkumulatorbatteriet ud, inden du foretager indstillinger på produktet.

5.1 Generelt

- Maskinen skal opstilles, så den står stabilt, dvs. den skal påskrues en arbejdsbænk, et universal-understel el. lign.
- Alle afskærmninger og sikkerhedsanordninger skal være korrekt påmonterede, inden maskinen tages i brug.
- Savklingen skal kunne køre frit rundt.
- Hvis du arbejder med træ, som tidligere har været bearbejdet, skal du passe på fremmedlegemer, som f.eks. søm eller skruer.
- Inden du trykker på tænd/sluk-knappen, skal du sikre dig, at savklingen er monteret rigtigt og bevægelige dele går let og friktionsfrit.

5.2 Sav opbygges (billede 1-5)

- Træk emnestøtterne (10) på føringerne (9) (billede 4). Monter herefter føringerne på det faststående savbord (18) og fikser det hele med skruen (12). Brug hertil en stjerneskrue-trækker.
- Emnestøtten (10) kan forskydes på føringen (9) afhængigt af emnet, der skal bearbejdes. Når emnestøtten (10) findes i den rigtige position, skrues fikseringsgrebet (11) nedad, så dette berører kontaktfladen. Dette forhindrer, at saven vipper, når der arbejdes med lange og store emner.
- Bemærk! Unbrakonøglen (45) kan opbevares på bagsiden af maskinen (jvf. billede 2b).
- Spånposen (27) fastgøres på kapsavens åbning (28) ved at sprede metalringen. Så snart metalringen befinder sig i sin udgangsform, er spånposen monteret sikkert.
- Fastspændingsanordningen (8) kan monteres både til venstre og til højre på det faststående savbord (18).
- Stjerneskrue-trækkeren følger ikke med leveringen.

5.3 Sav indstilles (fig. 1-3)

- Låsearmen (20) skal befinde sig i øverste position, før drejeplanet (19) kan indstilles. Først herefter kan drejeplanet indstilles ved at holde frigørelsesknappen (21) nede. (jvf. fig. 5b)
- Drej drejeplanet (19) og markøren (22) hen på det ønskede vinkelmål fra skalaen (23).
- Saven har anslagspositioner ved -45° , -30° ,

$-22,5^\circ$, -15° , 0° , 15° , $22,5^\circ$, 30° og 45° , hvor drejeplanet (19) hørbart går i indgreb. Når drejeplanet er gået i indgreb, skal positionen fastlåses yderligere ved at trykke låsearmen (20) nedad.

- Hvis der skal arbejdes med andre vinkelpositioner, fikseres drejeplanet (19) kun med låsearmen (20).
- Saven frigøres fra den nederste stilling ved at trykke overdelen (4) let ned og samtidig trække sikringsbolten (30) ud af motorholderen.
- Sving overdelen (4) op.
- Ved at løsne fikseringsgrebet (26) kan overdelen (4) hældes mod venstre i en vinkel på maks. 45° . Når det ønskede vinkelmål for markøren (24) er nået på skalaen (25), fikseres overdelen (4) igen med fikseringsgrebet (26).
- For at sikre, at saven står stabilt, justeres standerfoden (17) ved at dreje, således at saven står vandret og urokkelig.
- Overdelen (4) kan bevæges frem og tilbage med trækfunktionen. Trækfunktionen forhindres ved at fikse styreskinnerne i en bestemt position med låseskruen (29).

5.4 Finjustering af anslagsskinne (fig. 6, 7)

- Sænk overdelen (4) ned, og fastgør den med sikringsbolten (30).
- Fikser drejeplanet (19) i 0° -position.
- Anlæg en 90° -anslagsvinkel (a) mellem savklinge (7) og anslagsskinne (13).
- Løsn de fire justerskruer (44) med unbrakonøgle, indstil anslagsskinnen (13) til 90° i forhold til savklingen (7), og spænd justerskruerne (44) igen.
- Anslagsvinkel (a) og unbrakonøgle 5 mm følger ikke med leveringen

5.5 Finjustering af vinkelanslag til kapsnit 90° (fig. 8, 9)

- Sænk overdelen (4) ned, og fastgør den med sikringsbolten (30).
- Fikser drejeplanet (19) i 0° -position.
- Løsn fikseringsgrebet (26) og hæld overdelen (4) til højre, til 0° , med håndtaget (1).
- Læg 90° -anslagsvinklen (a) op mellem savklinge (7) og drejeplan (19).
- Løsn kontramøtrikken (37), og stil på justerskruen (35), indtil vinklen mellem savklinge (7) og drejeplan (19) udgør 90° .
- Indstillingen fikseres ved at spænde kontramøtrikken (37) igen.
- Kontroller til sidst markørens (24) position. Om nødvendigt løsnes markøren med en

stjerneskrueetrækker og sættes på position 0° ifølge vinkelskalaen (25), hvorefter markøren spændes til igen.

- Anslagsvinkel (a) og stjerneskrueetrækker følger ikke med leveringen.

5.6 Finjustering af vinkelanslag til vinkelsnit 45° (fig. 8, 10)

- Sænk overdelen (4) ned, og fastgør den med sikringsbolten (30).
- Fikser drejeplanet (19) i 0°-position.
- Løs fikseringsgrebet (26) og hæld overdelen (4) til venstre, til 45°, med håndtaget (1).
- Læg en 45°-anslagsvinkel (b) op mellem savklinge (7) og drejeplan (19).
- Løs kontramøtrikken (37), og stil på justerskruen (36), indtil vinklen mellem savklinge (7) og drejeplan (19) udgør nøjagtigt 45°.
- Indstillingen fikseres ved at spænde kontramøtrikken igen.
- Anslagsvinkel (b) følger ikke med.

6. Betjening

6.1 Opladning af LI-akku-pakke (billede 11, 12, 19)

1. Træk akkubatteriet (43) ud af holderen (40) ved at trykke på stopknappen på akkumulatorbatteriet og så trække den ud af holderen.
2. Kontroller, at netspændingen, som står anført på mærkepladen, svarer til den forhåndenværende netspænding. Sæt stikket til ladeaggregatet (46) i stikkontakten. Den grønne LED-lampe begynder at blinke.
3. Skub akkumulatorbatteriet fast på ladeaggregatet.

Under punkt ('Visninger på ladeadapteren') findes en oversigt, der forklarer betydningen af LED-visningerne på ladeadapteren.

Hvis det ikke skulle være muligt at oplade batteridelen, så kontrollér

- om der er netspænding på stikdåsen
- om kontakten på opladerens ladekontakter er fejlfri.

Såfremt det stadig ikke er muligt at oplade batteridelen, bedes De sende

- opladeren
 - og batteridelen
- til vores kundeservice.

Kontakt vores kundeservice eller den forretning, hvor du har købt produktet, hvis du har brug for at vide, hvordan produktet sendes korrekt.

Ved forsendelse og bortskaffelse af akkumulatorbatterier og akkumaskine skal disse indpakkes særskilt i en plastikpose, for at undgå kortslutning og brand!

Sørg for at genoplade akkupack'en i god tid for at sikre en lang levetid. Genopladning skal under alle omstændigheder ske, når du kan konstatere, at maskinens ydelse er aftagende. Undgå, at akkupack'en aflades helt. Det vil ødelægge akkupack'en!

6.2 Akkumulatorbatteri-kapacitetsindikator (Fig. 12)

Tryk på kontakten til akkumulatorbatteri-kapacitetsindikator (c). Akkumulatorbatteri-kapacitetsindikatoren (d) indikerer akkumulatorbatteriets ladetilstand ved hjælp af 3 LED-lamper.

Alle 3 LED'er lyser:

Akkuen er fuldt opladet.

2 eller 1 LED(er) lyser

Akkubatteriet råder over tilstrækkelig restkapacitet.

1 LED blinker:

Akkubatteriet er afladt; oplad akkubatteriet.

Alle LED-lamper blinker:

Akkumulatorbatteriets temperatur er under skredet. Fjern akkumulatorbatteriet fra produktet og lad akkumulatorbatteriet hvile en dag ved stuetemperatur. Fremkommer fejlen igen, er akkumulatorbatteriet meget afladet og defekt. Fjern akkumulatorbatteriet fra produktet. Et defekt akkumulatorbatteri må ikke længere bruges og oplades.

6.3 Indstilling af forskydelig anslagsskinne (billede 13-16)

Advarsel! Den forskydelige anslagsskinne (14) skal fastgøres i den indvendige position til 90° - kapsnit:

- Åbn fikseringsgrebet (15) til den forskydelige anslagsskinne og skub den forskydelige anslagsskinne indad.
- Den forskydelige anslagsskinne (14) skal fastlåses så meget foran den inderste posi-

on, at afstanden mellem anslagsskinne (14) og savklinge (7) er maks. 5 mm.

- Kontroller, kollision ikke er mulig mellem anslagsskinne og savklingen, før savearbejdet startes.
- Spænd fikseringsgrebet (15) igen.

Advarsel! Den forskydelige anslagsskinne (14) skal fastgøres i en udvendig position til 0°-45° vinkelsnit (ved hældet overdel (4) eller drejeplan med vinkelindstilling).

- Åbn fikseringsgrebet (15) til den forskydelige anslagsskinne og skub den forskydelige anslagsskinne udad.
- Den forskydelige anslagsskinne (14) skal fastlåses så meget foran den inderste position, at afstanden mellem anslagsskinne (14) og savklinge (7) er maks. 5 mm.
- Kontroller, kollision ikke er mulig mellem anslagsskinne og savklingen, før savearbejdet startes.
- Spænd fikseringsgrebet (15) igen.

6.4 Kapsnit 90° og drejeplan 0° (fig. 1-3, 13)

Ved skærebredder op til ca. 100 mm kan savens trækfunktion fikseres i den bageste position med låseskruen til trækføring (29). Skal skærebredden være over 100 mm, så vær opmærksom på, at låseskruen til trækføring (29) skal være løs og overdelen (4) bevægelig.

- Bring overdelen (4) i øverste position.
- Tag fat i håndtaget (1), og skub overdelen (4) bagud, og fikser det evt. i denne position (afhængig af skærebredde).
- Læg det træ, der skal saves, ind mod anslagsskinne (13) og oven på drejeplanet (19).
- Fikser materialet på det faststående savbord (18) med fastspændingsanordningen (8), så det ikke forrykker sig under savningen.
- Tryk på frigørelsesknappen (3) for at frigøre tænd/sluk-knappen (2).
- Tryk på tænd/sluk-knappen (2) for at tænde for motoren.
- Ved fikseret trækføring: Tag fat i håndtaget (1), og bevæg overdelen (4) ned i en jævn bevægelse og med et let tryk, indtil savklingen (7) har gennemskåret emnet.
- Ved ikke-fikseret trækføring: Træk overdelen (4) helt frem, tag fat i håndtaget (1) og sænk så hovedet helt ned i en jævn bevægelse og med et let tryk. Skub nu langsomt overdelen (4) helt bagud i en jævn bevægelse, indtil savklingen (7) har skåret helt igennem emnet.
- Når savningen er udført, bringes overdelen

(4) tilbage i øverste hvilestilling, og tænd/sluk-knappen (2) slippes.

Pas på! Returfjederen gør, at saven automatisk rykker op, dvs. at du ikke skal slippe håndtaget (1), når snittet er udført, men flytte overdelen (4) langsomt op med et let modtryk.

6.5 Kapsnit 90° og drejeplan 0° - 45° (fig. 1-3, 14)

Med kapsaven kan der udføres kapsnit på 0° - 45° mod venstre og 0° - 45° mod højre i forhold til anslagsskinne.

- Sving overdelen (4) op.
- Stil låsearmen (20) i øverste position for at kunne justere drejeplanet.
- Med nedtrykket frigørelsesknop (21) drejes drejeplanet (19) og markøren (22) hen på det ønskede vinkelmål fra skalaen (23).
- Drejeplanet (19) låses fast ved at trykke låsearmen (20) ned.
- Udfør snittet som beskrevet under punkt 6.4.

6.6 Vinkelsnit 0° - 45° og drejeplan 0° (fig. 1-3, 15)

Med kapsaven kan der udføres vinkelsnit mod venstre på 0° - 45° i forhold til arbejdsfladen.

- Bring overdelen (4) i øverste position.
- Fikser drejeplanet (19) i 0°-position.
- Løsn fikseringsgrebet (26) og hæld overdelen (4) til venstre hen på det ønskede vinkelmål for markøren (24) fra skalaen (25). Fastgør herefter fikseringsgrebet (26) igen.
- Udfør snittet som beskrevet under punkt 6.4.

6.7 Vinkelsnit 0° - 45° og drejeplan 0° - 45° (fig. 1-3, 16)

Med kapsaven kan der udføres vinkelsnit til venstre fra 0-45° i forhold til arbejdsfladen, samtidig med at drejeplanet indstilles til venstre fra 0°-45° og til højre fra 0-45° i forhold til anslagsskinne (dobbeltvinkelsnit).

- Bring overdelen (4) i øverste position.
- Stil låsearmen (20) i øverste position for at kunne justere drejeplanet.
- Med nedtrykket frigørelsesknop (21) drejes drejeplanet (19) og markøren (22) hen på det ønskede vinkelmål fra skalaen (23).
- Drejeplanet (19) låses fast ved at trykke låsearmen (20) ned.
- Løsn fikseringsgrebet (26) og hæld overdelen (4) til venstre hen på det ønskede vinkelmål for markøren (24) fra skalaen (25). Fastgør herefter fikseringsgrebet (26) igen.
- Udfør snittet som beskrevet under punkt 6.4.

6.8 Dybdestop (fig. 17)

- Dybdestopet kan aktiveres vha. skruen (34).
- Løsn skruen (34) med en stjerneskrueetrækker, så anslagspladen gøres bevægelig. Bevæg herefter anslagspladen (33) så meget som muligt hen mod savklingen og skru skruen (34) fast igen.
- Nu kan skæredybden indstilles trinløst med fingerskruen (31): Løsn hertil kontramøtrikken (32) og indstil den ønskede savdybde ved at dreje fingerskruen (31) ind eller ud. Spænd så kontramøtrikken (32) på skruen (31).
- Afprøv indstillingen med et prøvesnit.
- Stjerneskrueetrækkeren følger ikke med levereingen.

6.9 Spånpose (fig. 2)

Saven er udstyret med en opsamlingspose (27) til spån.
Spånposen (27) kan tømmes via lynlåsen på undersiden.

6.10 Skift af savklinge (fig. 1, 18)

- Fare! Fjern akkumulatorbatteriet, før savklingen skiftes.
- Brug handsker, når savklingen skiftes, for at undgå kvæstelser!
- Sving overdelen (4) opad.
- Tryk på savspindellåsen (5) med den ene hånd og anbring unbrakonøglen (45) på flangeskruen (38) med den anden hånd. Efter maks. en omdrejning går savspindellåsen (5) i indgreb.
- Skru flangeskruen (38) løs i retning med uret – brug lidt flere kræfter denne gang.
- Drej flangeskruen (38) helt ud, og tag den udvendige flange (39) af.
- Tag savklingen (7) af den indvendige flange, og træk den nedad og ud. Dette gøres ved at bevæge klingeværnet (6) opad, så savklingen gøres tilgængelig.
- Rengør flangeskruen (38), den udvendige (39) og den indvendige flange grundigt.
- Sæt den nye savklinge (7) i i omvendt rækkefølge, og spænd den fast.
- **Pas på!** Tændernes skrå skæreflade, dvs. savklingens (7) rotationsretning, skal svare til pilens retning på huset.
- Tjek, inden du arbejder videre med saven, om beskyttelsesudstyret virker, som det skal.
- **Advarsel!** Kontroller efter savklingskiftet, om klingeværnet (6) åbner og lukker igen iht. kravene. Kontroller desuden, om savklingen (7) kører frit i klingeværnet (6).
- **Advarsel!** Hver gang efter skift af savklinge


skal du kontrollere, om savklingen roterer frit i bordindlægget (16) både i lodret stilling og med 45°-kipning.

- **Advarsel!** Et slidt eller beskadiget bordindlæg (16) skal skiftes med det samme. Åbn hertil stjerneskrueene i bordindlægget (16) og tag bordindlægget ud af det faststående savbord (18). Monter det nye bordindlæg (16) i omvendt rækkefølge.
- **Advarsel!** Skift og tilretning af savklinge (7) skal udføres på korrekt vis.

6.11 Transport (fig. 1-3)

- Tryk låsearmen (20) nedad for at låse drejeplanet (19).
- Sikr med skalaen (25), at vinklen til vinkelsnit er 90°. Desuden skal overdelen (4) være fastgjort med fikseringsgrebet (26).
- Tryk overdelen (4) nedad og fikser den med sikringsbolten (30). Saven er nu låst fast i nederste stilling.
- Fikser savens trækfunktion i bageste position med låseskruen til trækføring (29).
- Saven bæres i det faststående savbord (18).
- For at samle saven igen følges anvisningerne under punkt 5.3.

6.12 Drift laser (fig. 1, 19)

Tænde: Stil tænd/sluk-knappen laser (42) på „“ for at tænde for laseren (41). En laserlinje projiceres ind på arbejdsområdet og viser den nøjagtige skærebane.

Slukke: Stil tænd/sluk-knappen laser (42) på „OFF“.

7. Rengøring, vedligeholdelse og reservedelsbestilling

Fare!

Træk akkumulatorbatteriet ud inden rengøring.

7.1 Rengøring

- Hold så vidt muligt beskyttelsesanordninger, luftsprækker og motorhuset fri for støv og snavs. Gnid maskinen ren med en ren klud, eller foretag trykluftudblæsning med lavt tryk.
- Vi anbefaler, at maskinen rengøres hver gang efter brug.
- Rengør af og til maskinen med en fugtig klud og lidt blød sæbe. Undgå brug af rengørings- eller opløsningsmiddel, da det vil kunne ødelægge maskinens kunststofdele. Pas på, at der ikke kan trænge vand ind i maskinens

indvendige dele. Trænger der vand ind i et el-værktøj, øger det risikoen for elektrisk stød.



Kun for EU-lande

7.2 Kontaktkul

Ved for megen gnistdannelse skal kontaktkullet efterses af en fagmand.

Fare! Udskiftning af kontaktkul skal foretages af en fagmand.

7.3 Vedligeholdelse

Der findes ikke yderligere dele, som skal vedligeholdes inde i maskinen.

7.4 Reservedelsbestilling:

Ved bestilling af reservedele bedes følgende oplyst:

- Produktets typebetegnelse
- Produktets varenummer
- Produktets identnummer
- Nummeret på den ønskede reservedel

Aktuelle priser og øvrige oplysninger finder du på internetadressen www.Einhell.Service.com



Tip! Det anbefales at bruge førsteklases tilbehør fra **kwb for at opnå et godt arbejdsresultat! www.kwb.eu welcome@kwb.eu**

Smid ikke el-værktøj ud som almindeligt husholdningsaffald!

I medfør af Rådets direktiv 2012/19/EF om affald af elektrisk og elektronisk udstyr og dettes omsættelse i den nationale lovgivning skal brugt el-værktøj indsamles separat og indleveres til videreanvendende formål på miljømæssig forsvarlig vis.

Recycling-alternativ til tilbagesendelse:

Ejeren af el-værktøjet er – med mindre denne tilbagesender maskinen – forpligtet til at bortskaffe maskinen og dens dele ifølge miljøforskrifterne. Den brugte maskine kan indleveres hos en genbrugsstation – spørg evt. personalet her, eller forhør dig hos din kommune. Tilbehør og hjælpemidler, som følger med maskinen, og som ikke indeholder elektriske dele, er ikke omfattet af ovenstående.

Kontroller før bortskaffelsen, at akkuer og lyskilder (f.eks. glødepære) er taget ud af produktet.

8. Bortskaffelse og genanvendelse

Produktet leveres indpakket for at undgå transportskader. Emballagen består af råmaterialer og kan genanvendes eller indleveres på genbrugsstation. Produktet og dets tilbehør består af forskelligartede materialer, f.eks. metal og plast. Defekte produkter må ikke smides ud som almindeligt husholdningsaffald. For at sikre en fagmæssig korrekt bortskaffelse skal produktet indleveres på et affaldsdepot. Hvis du ikke har kendskab til lokalt affaldsdepot, så kontakt din kommune.

Genoptryk eller anden kopiering af dokumentation og følgedokumenter til produkter, også i uddrag, er kun tilladt med udtrykkelig tilladelse fra Einhell Germany AG.

Ret til tekniske ændringer forbeholdes

9. Opbevaring

Maskinen og dens tilbehør skal opbevares på et mørkt, tørt og frostfrit sted uden for børns rækkevidde. Den optimale lagertemperatur ligger mellem 5 og 30°C. Opbevar el-værktøjet i den originale emballage.

10. Visning på ladeaggregat

Visningsstatus		Betydning og påkrævet handling
Rød lysdiode	Grøn lysdiode	
Slukket	Blinker	Standby-modus Ladeaggregatet er forbundet med nettet og klar til drift, akkumulatorbatteriet er ikke i ladeaggregatet
Tændt	Slukket	Opladning Ladeaggregatet lader akkumulatorbatteriet op i hurtigladningsmodus. De pågældende ladetider findes direkte på ladeaggregatet. Bemærk! De faktiske ladetider kan afvige noget fra de angivne ladetider afhængigt af den eksisterende akkuladning.
Slukket	Tændt	Akkumulatorbatteriet er opladt og klar til brug. (READY TO GO) Herefter skiftes til skånende opladning, indtil fuldstændig opladning er nået. Lad hertil akkumulatorbatteriet blive ca. 15 min. længere på ladeaggregatet. Påkrævet handling: Tag akkumulatorbatteriet ud af ladeaggregatet. Afbryd ladeaggregatet fra strømforsyningsnettet.
Blinker	Slukket	Tilpasningsopladning Ladeaggregatet befinder sig i funktionen for skånsom opladning. Her oplades akkumulatorbatteriet af sikkerhedsgrunde langsommere og skal bruge mere tid. Det kan have følgende årsager: - Akkumulatorbatteriet er ikke blevet opladet i meget lang tid. - Akkumulatorbatteriets temperatur ligger ikke i det ideelle område. Påkrævet handling: Vent, indtil ladeprocessen er færdig, akkumulatorbatteriet kan stadigvæk oplades.
Blinker	Blinker	Fejl Opladning er ikke længere mulig. Akkumulatorbatteriet er defekt. Påkrævet handling: Et defekt akkumulatorbatteri må ikke længere oplades. Tag akkumulatorbatteriet ud af ladeaggregatet.
Tændt	Tændt	Temperaturfejl Akkumulatorbatteriet er for varmt (f.eks. direkte solindfald) eller for koldt (under 0° C). Påkrævet handling: Tag batteriet ud, og opbevar det 1 dag ved stuetemperatur (ca. 20° C).

Serviceinformationer

I alle lande, der er nævnt i garantibeviset, råder vi over kompetente servicepartnere, hvis kontaktdata fremgår af garantibeviset. De står til din rådighed i forbindelse med enhver form for service som f.eks. reparation, anskaffelse af reservedele og sliddele eller køb af forbrugsmaterialer.

Vær opmærksom på, at følgende dele på produktet slides som følge af brug eller udsættes for naturligt slid resp. at følgende dele anses som forbrugsmaterialer.

Kategori	Eksempel
Sliddele*	Kulbørster, akkumulatorbatteri
Forbrugsmateriale/ forbrugsdele*	Savklinge
Manglende dele	

* er ikke nødvendigvis indeholdt i leveringsomfanget!

Konstateres mangler eller fejl, bedes du melde fejlen på internettet under www.Einhell-Service.com. Det er vigtigt at beskrive fejlen så nøjagtigt som muligt og i hvert fald besvare følgende spørgsmål:

- Har produktet fungeret, eller var det defekt fra begyndelsen?
- Har du bemærket noget usædvanligt, inden defekten opstod (symptom før defekt)?
- Hvilken fejlfunktion mener du, at produktet er berørt af (hovedsymptom)?
Beskriv venligst fejlfunktionen.

Garantibevis

Kære kunde!

Vores produkter er underlagt en streng kvalitetskontrol. Hvis produktet alligevel på et tidspunkt skulle udvise fejl, beklager vi naturligvis dette. I dette tilfælde beder vi dig kontakte vores kundeservice på adressen, som er anført på dette garantibevis. Du kan naturligvis også ringe til os på det anførte servicenummer. For indfrielse af garantikrav gælder følgende:

1. Disse garantibetingelser retter sig udelukkende til forbrugere, dvs. slutbrugere, der hverken vil bruge dette produkt i forbindelse med udøvelse af deres erhvervsmæssige eller andet selvstændigt arbejde. Disse garantibetingelser regulerer ekstra garantiydelse, som den nedenstående producent lover købere af sine nye produkter som supplement til den lovfastsatte garanti. De lovfastsatte garantikrav berøres ikke af nærværende garanti. Vores garantiydelse er gratis.
2. Garantiydelsen dækker udelukkende mangler på det nyt produkt fra nedenstående producent, der er købt i den Europæiske Union, og som skyldes materiale- eller produktionsfejl, og vi har ret til at vælge, om sådanne mangler afhjælpes på produktet, eller om produktet udskiftes. Bemærk, at vore produkter ikke er konstrueret til erhvervsmæssig, håndværksmæssig eller faglig brug. Garantien dækker således ikke forhold, hvor produktet er blevet brugt i erhvervsmæssige, håndværksmæssige, faglige virksomheder eller er blevet udsat for lignende belastning. For artikler med betegnelsen „Professional“ gælder udelukkelsen for erhvervsmæssig, håndværksmæssig eller faglig brug ikke.
3. Garantien dækker ikke følgende:
 - Skader på produktet som følge af tilsidesættelse af montagevejledningen eller som følge af usagkyndig installation, tilsidesættelse af brugsanvisningen (som f.eks. tilslutning til forkert netspænding eller strømtype) eller tilsidesættelse af vedligeholdelses- og sikkerhedsbestemmelser eller som følge af at produktet udsættes for ikke normale miljøbetingelser eller manglende pleje og vedligeholdelse.
 - Skader på produktet som følge af misbrug eller usagkyndig anvendelse (som f.eks. overbelastning af produktet eller brug af indsatsværktøj eller tilbehør, som ikke er godkendt), indtrængen af fremmedlegemer i produktet (som f.eks. sand, sten eller støv, ...) transportskader, brug af vold eller eksterne påvirkninger udefra (som f.eks. fordi produktet tabes).
 - Skader på produktet eller dele af produktet, der skyldes almindelig brug, normalt eller andet naturligt slid. F.eks. slides batterier og ladepakker helt naturligt med tiden og er konstruktionsmæssigt fremstillet til et begrænset cyklusl. Sliddet opstår især på grund af stor last og ladehastigheder samt som følge af varme, kulde, vibration og stød.
4. Garantiperioden er 2 år fra købsdatoen. Garantikrav skal gøres gældende inden garantiperiodens udløb og inden for to uger, efter at defekten er blevet konstateret. Garantikrav kan ikke gøres gældende efter garantiperiodens udløb. Reparation eller udskiftning af produktet medfører ikke forlængelse af garantiperioden, heller ikke for eventuelt indbyggede reservedele. Dette gælder også servicearbejde, der foretages på stedet.
5. Hvis du ønsker at gøre brug af garantien, bedes du melde det defekte produkt til: <http://www.Einhell-Service.com>. Sørg for at have købskvitteringen eller anden form for dokumentation af købet af det nye produkt ved hånden. Produkter, der sendes ind uden passende dokumentation eller uden typeskilt, er udelukket fra garantiydelsen på grund af manglende identificering. Er defekten omfattet af garantien, vil produktet omgående blive repareret og returneret, eller du vil modtage et helt nyt.
6. Har du taget produktet med til et andet land inden for den Europæiske Union, som ikke er det land, hvor produktet er købt, ydes garanti af en lokal servicepartner. Tages produktet med til et land uden for den Europæiske Union, bortfalder garantikravet.

Mod betaling udbedrer vi naturligvis også gerne defekter på produktet, som ikke/ikke længere er omfattet af garantien. Du skal blot indsende produktet til vores serviceadresse. Hvad angår slid- og forbrugsdele samt manglende dele henviser vi til garantiens indskrænkninger i henhold til serviceinformationerne i nærværende betjeningsvejledning.

Garant/ Service: Einhell Nordic A/S, Rokhøj 26, 8520 Lystrup, Denmark

Fara!

Innan maskinen kan användas måste särskilda säkerhetsanvisningar beaktas för att förhindra olyckor och skador. Läs därför noggrant igenom denna bruksanvisning och dessa säkerhetsanvisningar. Förvara dem på ett säkert ställe så att du alltid kan hitta önskad information. Om maskinen ska överlåtas till andra personer måste även denna bruksanvisning och dessa säkerhetsanvisningar medfölja. Vi övertar inget ansvar för olyckor eller skador som har uppstått om denna bruksanvisning eller säkerhetsanvisningarna åsidosätts.

Förklaring av symbolerna som används (se bild 20)

- Fara!** - Läs igenom bruksanvisningen för att sänka risken för skador
- Obs! Bär hörselskydd.** Buller kan leda till att hörseln förstörs.
- Obs! Bär dammskyddsmask.** Vid bearbetning av trä och andra material finns det risk för att hälsovådligt damm uppstår. Asbesthaltiga material får inte bearbetas!
- Obs! Använd skyddsglasögon.** Medan du använder elverktyget finns det risk för att gnistor uppstår eller att splitter, spån och damm slungas ut ur verktyget. Dessa kan leda till att du blir blind.
- Obs! Risk för skador!** Grip inte in i den roterande sågklingan.
- Strömbrytare för laser**
- Varning!** Inför geringssågning (med lutat såghuvud eller sågbord med vinkelinställning) ska den förskjutbara anslagslisten fixeras i ett yttre läge.
Inför 90° kapsågning ska den förskjutbara anslagslisten fixeras i det inre läget.
- Förvara batterierna endast i torra utrymmen vars omgivningstemperatur uppgår till +10°C till +40°C.
Förvara batterierna endast i laddat skick (laddade till minst 40 %). (Medföljer ej).

1. Säkerhetsanvisningar

Gällande säkerhetsanvisningar finns i det bifogade häftet.

Varning!

Läs igenom alla säkerhetsanvisningar, instruktioner, bilder och tekniska data som finns på detta elverktyg. Om nedanstående instruktioner inte beaktas finns det risk för elektriska slag, brand eller allvarliga personskador.

Spara på alla säkerhetsanvisningar och instruktioner för framtida bruk.**Särskilda instruktioner för laser****⚠ Obs! Laserstråle****Titta inte in i strålen****Laserklass 2**

- Titta inte direkt på strålen.
- Rikta aldrig laserstrålen mot reflekterande ytor och personer eller djur. Även en laserstråle med låg effekt kan skada ögonen.
- **Obs!** Om arbetssätten som tillämpas avviker från dem som beskrivs här, finns det risk för farlig exponering av strålningen.
- Öppna aldrig lasermodulen.
- Det är inte tillåtet att göra några ändringar på lasern för att höja laserns effekt.
- Tillverkaren övertar inget ansvar för skador som har uppstått av att säkerhetsanvisningarna har missaktats.

2. Beskrivning av maskinen samt leveransomfattning**2.1 Beskrivning av maskinen (bild 1-3)**

1. Handtag
2. Strömbrytare
3. Uppreglingsknapp
4. Maskinens överdel
5. Sågaxelspär
6. Rörligt skydd för sågklinga
7. Sågklinga
8. Spännanordning
9. Styrning för sågstöd
10. Sågstöd
11. Spärrhandtag för sågstöd
12. Skruv för sågstöd
13. Fast anslagslist
14. Rörlig anslagslist
15. Spärrhandtag för rörlig anslagslist
16. Sågplatta
17. Inställbart stöd
18. Fast sågbord
19. Vridbart sågbord

20. Spärrspak
21. Uppreglingsknapp
22. Visare (vridbart sågbord)
23. Skala (vridbart sågbord)
24. Visare (gering)
25. Skala (gering)
26. Spärrhandtag
27. Spånsäck
28. Utloppsöppning
29. Fixeringskruv för dragstyrning
30. Säkringsstift
31. Skruvhandtag för begränsning av sågdjup
32. Kontramutter för begränsning av sågdjup
33. Anslagsplatta för begränsning av sågdjup
34. Skruv för begränsning av sågdjup
35. Justerskruv för vinkelanslag 90°
36. Justerskruv för vinkelanslag 45°
37. Kontramutter för vinkelanslag
38. Flänsskruv
39. Ytterfläns
40. Fäste för batteri
41. Laser
42. Strömbrytare för laser
43. Laddbart batteri (medföljer ej)
44. Justerskruv för anslagslist
45. Insexnyckel 6 mm
46. Laddare (medföljer ej)

2.2 Leveransomfattning

Kontrollera att produkten är komplett med hjälp av beskrivningen av leveransen. Om delar saknas vill vi be dig ta kontakt med vårt servicecenter eller butiken där du köpte produkten inom fem dagar efter att du köpte artikeln. Tänk på att du måste visa upp ett giltigt kvitto. Beakta även garantitabellen i serviceinformationen i slutet av bruksanvisningen.

- Öppna förpackningen och ta försiktigt ut produkten ur förpackningen.
- Ta bort förpackningsmaterialet samt förpacknings- och transportsäkringar (om förhanden).
- Kontrollera att leveransen är komplett.
- Kontrollera om produkten eller tillbehörsdelarna har skadats i transporten.
- Spara om möjligt på förpackningen tills garantitiden har gått ut.

Fara!

Produkten och förpackningsmaterialet är ingen leksak! Barn får inte leka med plastpåsar, folie eller smådelar! Risk för att barn sväljer delar och kvävs!

- Batteridrivna drag-, kap- och geringssåg
- Spännanordning
- Styrning för sågstöd (2 st)
- Sågstöd (2 st)
- Spärrhandtag för sågstöd (2 st)
- Skruv för sågstöd (2 st)
- Spånsäck
- Insexnyckel 6 mm
- Original-bruksanvisning
- Säkerhetsanvisningar

3. Ändamålsenlig användning

Den batteridrivna kapsågen används till kapning av trä och träliknande material med hänsyn till maskinens storlek. Sågen är inte avsedd för sågning av ved.

Maskinen får endast användas till sitt avsedda ändamål. Användningar som sträcker sig utöver detta användningsområde är ej ändamålsenliga. För materialskador eller personskador som resulterar av sådan användning ansvarar användaren/operatören själv. Tillverkaren påtar sig inget ansvar.

Tänk på att våra produkter endast får användas till ändamålsenligt syfte och inte har konstruerats för yrkesmässig, hantverksmässig eller industriell användning. Vi ger därför ingen garanti om produkten ska användas inom yrkesmässiga, hantverksmässiga eller industriella verksamheter eller vid liknande aktiviteter.

Endast passande sågklingor får användas till denna maskin. Inga typer av delningsklingor får användas.

Till maskinens ändamålsenliga användning hör också att säkerhetsanvisningarna samt monteringsanvisningar och driftanvisningar i bruksanvisningen ska följas.

Personer som använder och underhåller maskinen ska känna till utrustningens funktioner och ha instruerats om eventuella faror. Dessutom ska gällande arbetsmiljöregler följas exakt. Övriga allmänna regler för arbetsmedicinska och säkerhetstekniska områden ska även beaktas.

Om maskinen ändras leder detta till att tillverkarens ansvar för därutav resulterande skador upphör att gälla. Trots ändamålsenlig användning kan särskilda kvarstående riskfaktorer inte uteslutas helt.

På grund av maskinens konstruktion och sammansättning kan följande faror uppstå under drift:

- Risk för skador om sågklingan rörs vid inom ej skyddat sågningsområde.
- Risk för ingrepp i den roterande sågklingan (skärskador).
- Risk för att arbetsstycken eller delar slår tillbaka.
- Risk för att sågklingan bryts sönder.
- Risk för att defekta hårdmetalldelar slungas ut från sågklingan.
- Risk för hörselskador vid otillräckligt bullerskydd.
- Risk för hälsofarliga emissioner av trädammslag vid användning inom slutna utrymmen.

4. Tekniska data

Spänningsförsörjning motor	36 V DC
Tomgångsvarvtal n_0	3000 min ⁻¹
Hårdmetallsågklinga	∅ 216 x ∅ 30 x 1,8 mm
Antal tänder	40
Svängningsområde	-47° / 0° / +47°
Geringssågning åt vänster	0° till 45°
Sågbredd vid 90°	305 x 65 mm
Sågbredd vid 45°	215 x 65 mm
Sågbredd vid 2 x 45° (dubbelgeringssågning vänster)	215 x 36 mm
Max. såghöjd:	65 mm
Arbetsstyckets max. djup:	305 mm
Vikt	ca. 12 kg
Laserklass	2
Våglängd laser	650 nm
Lasereffekt	≤ 1 mW
Skyddsklass	III/◇

Minimal arbetsstycksstorlek: Såga endast arbetsstycken som är tillräckligt stora för att kunna fästas med spännanordningen – längd min. 160 mm.

Denna maskin är utrustad med en speciell fin sågklinga (sågbredd 1,8 mm) för batteridrivna kapsågar. Om en annan sågklinga med bredare sågbredd används är det möjligt att prestandan försämrats.

Denna maskin är endast avsedd för användning med laddbara batterier och tillhörande laddare av Einhell Power-X familjen. Aktuella modeller anges i artikel-produktbeskrivningarna som finns på nätet.

Fara!

Buller

Bullervärden har bestämts enligt EN 62841.

Ljudtrycksnivå L_{pA}	89,5 dB(A)
Osäkerhet K_{pA}	3 dB(A)
Ljudeffektnivå L_{WA}	102,5 dB(A)
Osäkerhet K_{WA}	3 dB(A)

Bär hörselskydd.

Buller kan leda till att hörseln förstörs.

Angivna bullervärden har mätts upp enligt en standardiserad provningsmetod och kan användas om man vill jämföra olika elverktyg.

Angivna vibrationsemissionsvärden kan även användas till en preliminär bedömning av belastningen.

Varning:

Beroende på hur elverktyget används, och särskilt vilken typ av arbetsstycke som bearbetas, kan de bullervärden som uppstår under den faktiska användningen av elverktyget avvika från angivna värden.

Begränsa uppkomsten av buller och vibration till ett minimum!

- Använd endast intakta maskiner.
- Underhåll och rengör maskinen regelbundet.
- Anpassa ditt arbetssätt till maskinen.
- Överbelasta inte maskinen.
- Lämna in maskinen för översyn vid behov.
- Slå ifrån maskinen om den inte används.

Obs!

Kvarstående risker

Kvarstående risker föreligger alltid även om detta elverktyg används enligt föreskrift. Följande risker kan uppstå på grund av elverktygets konstruktion och utförande:

1. Lungskador om ingen lämplig dammfiltermask används.
2. Hörselskador om inget lämpligt hörselskydd används.
3. Hälsoskador som uppstår av hand- och armvibrationer om maskinen används under längre tid eller om det inte hanteras och underhålls enligt föreskrift.

5. Före användning

Varning!

Dra alltid ut batteriet innan du gör inställningar på maskinen.

5.1 Allmänt

- Se till att maskinen står stabilt, dvs. fastskruvad på en arbetsbänk, ett universalstativ eller liknande.
- Innan maskinen tas i drift ska alla skydd och säkerhetsanordningar ha monterats på föreskrivet vis.
- Sågklingen måste kunna rotera fritt.
- Var uppmärksam på främmande föremål, t ex spik eller skruv, om virket som ska sågas redan har bearbetats.
- Innan du slår på maskinen med strömbrytaren ska du övertyga dig om att sågklingen är rätt monterad och att de rörliga delarna inte klämmer.

5.2 Montera sågen (bild 1-5)

- För in sågstöden (10) på styrningarna (9) (bild 4). Montera sedan styrningarna på det fasta sågbordet (18) och fixera med skruven (12). Använd en krysskruvmejsel.
- Beroende på längden av arbetsstycket som ska sågas, kan sågstödet (10) förskjutas på styrningen (9). Efter att sågstödet (10) har ställts i rätt läge, ska spärrhandtaget (11) skruvas nedåt så att det rör vid stödytan. Detta förhindrar att sågen tippar vid långa eller stora arbetsstycken.
- **Märk!** Insexnyckeln (45) kan förvaras på baksidan av maskinen (jmf. bild 2b).
- Spånsäcken (27) fixeras vid kapsågens utloppsöppning (28) genom att metallringen dras isär vid öppningen. När metallringen återgår till sin ursprungliga form är spånsäcken säkert monterad.
- Spännanordningen (8) kan monteras på såväl vänster som höger sida av det fasta sågbordet (18).
- En krysskruvmejsel medföljer ej.

5.3 Ställa in sågen (bild 1-3)

- För att det vridbara sågbordet (19) ska kunna ställas in måste spärrspaken (20) befinna sig i det översta läget. Först därefter kan det vridbara sågbordet justeras medan uppreglingsknappen (21) hålls intryckt. (jmf. bild 5b)
- Vrid det vridbara sågbordet (19) och visaren (22) till avsett vinkelmått på skalan (23).

- Sågen är utrustad med spärrlägen vid lägena -45° , -30° , $-22,5^\circ$, -15° , 0° , 15° , $22,5^\circ$, 30° och 45° . Vid dessa lägen snäpper det vridbara sågbordet (19) in hörbart. Så snart sågbordet har snäppt in måste läget fixeras ytterligare genom att spärrspaken (20) trycks ned.
- Om andra vinkelinställningar behövs, kan sågbordet (19) endast fixeras med spärrspaken (20).
- Tryck ned maskinens överdel (4) lätt och dra samtidigt ut säkringsstiftet (30) ur motorfästet för att regla upp sågen utifrån det undre läget.
- Sväng upp maskinens överdel (4).
- Lossa på spärrhandtaget (26) för att svänga maskinens överdel (4) max. 45° åt vänster. Efter att visaren (24) står på avsett vinkelmått på skalan (25) ska maskinens överdel (4) fixeras på nytt med spärrhandtaget (26).
- För att sågen ska stå säkert måste det inställbara stödet (17) vridas runt och justeras så att sågen står vågrätt och stabilt.
- Maskinens överdel (4) kan flyttas fram och tillbaka med dragfunktion. För att stoppa dragfunktionen kan styrskenor fixeras vid ett visst läge med fixeringskruven (29).

5.4 Finjustera anslagslisten (bild 6, 7)

- Sänk maskinens överdel (4) och fixera med säkringsstiftet (30).
- Fixera det vridbara sågbordet (19) i läge 0° .
- Sätt in 90° -anslagsvinkelhaken (a) mellan sågklinga (7) och anslagslist (13).
- Lossa på justerskruvarna (44) med insexnyckel, ställ in anslagslisten (13) på 90° gentemot sågklingen (7) och dra sedan åt justerskruvarna (44) på nytt.
- Anslagsvinkelhaken (a) och insexnyckeln 5 mm medföljer ej.

5.5 Finjustera vinkellaget för kapsågning 90° (bild 8, 9)

- Sänk maskinens överdel (4) och fixera med säkringsstiftet (30).
- Fixera det vridbara sågbordet (19) i läge 0° .
- Lossa på spärrhandtaget (26) och luta maskinens överdel (4) åt vänster, till 0° , med handtaget (1).
- Sätt in 90° anslagsvinkeln (a) mellan sågklingen (7) och det vridbara sågbordet (19).
- Lossa på kontramuttern (37) och justera justerskruven (35) så långt tills vinkeln mellan sågklingen (7) och sågbordet (19) uppgår till 90° .
- Dra åt kontramuttern (37) på nytt för att fixera denna inställning.

- Kontrollera därefter visarens (24) läge. Vid behov måste visaren lossas med en kryssmejsel. Ställ därefter in på vinkelskalans (25) 0°-läge och fixera visaren på nytt.
- Anslagsvinkelhaken (a) och krysskrummejseln medföljer ej.

5.6 Finjustera vinkelanslaget för geringssågning 45° (bild 8, 10)

- Sänk maskinens överdel (4) och fixera med säkringsstiftet (30).
- Fixera det vridbara sågbordet (19) i läge 0°.
- Lossa på spärrhandtaget (26) och luta maskinens överdel (4) åt vänster, till 45°, med handtaget (1).
- Sätt in 45°-anslagsvinkeln (b) mellan sågklingan (7) och det vridbara sågbordet (19).
- Lossa på stoppmuttern (37) och justera justerskruven (36) så långt tills vinkeln mellan sågklingan (7) och sågbordet (19) uppgår till exakt 45°.
- Dra åt kontramuttern på nytt för att fixera denna inställning.
- En anslagsvinkel (b) medföljer ej.

6. Använda

6.1 Ladda Li-batteriet (bild 11, 12, 19)

1. Dra ut batteriet (43) ur fästet (40) genom att trycka in spärrknappen på batteriet och sedan dra ut det ur fästet.
2. Kontrollera att nätspänningen som anges på märkskylten stämmer överens med nätspänningen i vägguttaget. Anslut laddarens (46) stickkontakt till vägguttaget. Den gröna lysdioden börjar blinka.
3. Skjut fast det laddbara batteriet på laddaren.

Under punkt (Lampor på laddaren) finns en tabell som förklarar betydelsen av de olika lysdiодerna på laddaren.

Om det inte skulle vara möjligt att ladda upp batteripacken så kontrollera

- om det finns nätspänning i vägguttaget
- om det finns en felfri kontakt på laddarens laddningskontakt.

Om det fortfarande inte skulle vara möjligt att ladda upp batteripacken så ber vi Dig att sända

- laddaren
- och batteripacken till vår kundtjänst.

För en professionell returnering vill vi be dig att kontakta vår kundtjänst eller butiken där du köpte produkten.

När du returnerar eller avfallshanterar batterier eller batteridrivna produkter, måste du se till att dessa förpackas separat i plastpåsar för att undvika kortslutningar eller brand!

För att batteriets livslängd ska bli så lång som möjligt ska batteriet alltid laddas i god tid. Detta är alltid nödvändigt om du märker att maskinens prestanda börjar försvagas. Se till att batteriet aldrig laddas ur helt. Detta leder till att batteriet förstörs!

6.2 Kapacitetsindikering för batteriet (bild 12)

Tryck på knappen (c) för kapacitetsindikering för batteriet. Kapacitetsindikeringen (d) visar batteriets laddningsnivå med tre lysdioder.

Alla tre lysdioder är tända

Batteriet är fulladdat.

2 eller 1 lysdioder är tända

Batteriet har tillräcklig restkapacitet.

1 lysdiod blinkar

Batteriet är tomt och måste laddas.

Alla lysdioder blinkar

Batteriets temperatur har underskridits. Dra av batteriet från maskinen och låt det svalna i rumstemperatur i en dag. Om felet fortfarande indikeras har batteriet djupurladdats och är därmed defekt. Dra av batteriet från maskinen. Du får inte längre använda eller försöka ladda ett defekt batteri.

6.3 Ställa in den förskjutbara anslagslisten (bild 13-16)

Varning! Inför 90° kapsågning ska den förskjutbara anslagslisten (14) fixeras i det inre läget:

- Öppna spärrhandtaget (15) i den förskjutbara anslagslisten och skjut därefter anslagslisten inåt.
- Den förskjutbara anslagslisten (14) ska fixeras så pass långt framför det innersta läget att avståndet mellan anslagslisten (14) och sågklingan (7) uppgår till max. 5 mm.
- Kontrollera innan virket sågas att anslagslisten inte kan kollidera med sågklingan.
- Dra åt spärrhandtaget (15) på nytt.

Varning! Inför 0° - 45° geringssågning (med maskinens överdel (4) lutad eller sågbord med vinkelinställning) ska den förskjutbara anslagslisten (14) fixeras i ett yttre läge.

- Öppna spärrhandtaget (15) i den förskjutbara anslagslisten och skjut därefter anslagslisten utåt.
- Den förskjutbara anslagslisten (14) ska fixeras så pass långt framför det innersta läget att avståndet mellan anslagslisten (14) och sågklingan (7) uppgår till max. 5 mm.
- Kontrollera innan virket sågas att anslagslisten inte kan kollidera med sågklingan.
- Dra åt spärrhandtaget (15) på nytt.

6.4 Kapsågning 90° och vridbart sågbord 0° (bild 1-3, 13)

Vid sågbredd upp till ca. 100 mm kan sågens dragsågningsfunktion fixeras i det bakre läget med fixeringskruven för dragstyrning (29). Om sågbredden är större än 100 mm ska du se till att fixeringskruven för dragstyrningen (29) har lossats och att maskinens överdel (4) är rörlig.

- Ställ maskinens överdel (4) i det övre läget.
- Skjut maskinens överdel (4) bakåt med handtaget (1) och fixera i detta läge vid behov (beroende på sågbredd).
- Lägg in virket som ska sågas på det vridbara sågbordet (19) och emot anslagslisten (13).
- Fixera materialet på det fasta sågbordet (18) med spännanordningen (8) för att förhindra att det glider under sågningen.
- Tryck på uppreglingsknappen (3) för att lossa strömbrytaren (2).
- Tryck på strömbrytaren (2) för att slå på motorn.
- Om dragstyrningen är fixerad: Sänk maskinens överdel (4) med svagt tryck och i en jämn rörelse med hjälp av handtaget (1) tills sågklingan (7) har sågat igenom virket.
- Om dragstyrningen inte är fixerad: Dra fram maskinens överdel (4) helt och sänk den sedan ända ned med svagt tryck och i en jämn rörelse med hjälp av handtaget (1). Skjut sedan maskinens överdel (4) långsamt bakåt i en jämn rörelse tills sågklingan (7) har sågat igenom virket helt.
- Släpp upp maskinens överdel (4) till det övre viloläget efter att du har sågat färdigt. Släpp strömbrytaren (2).

Obs! På grund av retur fjädern slår maskinen upp automatiskt. Släpp därför inte handtaget (1) efter att du har sågat, utan höj maskinens överdel (4) långsamt och med svagt mottryck.

6.5 Kapsågning 90° och sågbord 0°-45° (bild 1-3, 14)

Kapsågen kan användas till kapsågningar med 0° - 45° åt vänster och 0° - 45° åt höger gentemot anslagslisten.

- Sväng upp maskinens överdel (4).
- Ställ spärrspaken (20) i det översta läget så att sågbordet kan justeras.
- Vrid det vridbara sågbordet (19) och visaren (22) till avsett vinkelmått på skalan (23) medan uppreglingsknappen (21) hålls intryckt.
- Tryck ned spärrspaken (20) för att förregla sågbordet (19).
- Såga enligt beskrivningen under punkt 6.4.

6.6 Geringssågning 0°-45° och vridbart sågbord 0° (bild 1-3, 15)

Kapsågen kan användas till geringssågning åt vänster med 0-45° gentemot arbetsytan.

- Ställ maskinens överdel (4) i det övre läget.
- Fixera det vridbara sågbordet (19) i läge 0°.
- Lossa på spärrhandtaget (26) och luta maskinens överdel (4) åt vänster tills visaren (24) står på avsett vinkelmått på skalan (25). Fixera därefter spärrhandtaget (26) igen.
- Såga enligt beskrivningen under punkt 6.4.

6.7 Geringssågning 0°-45° och vridbart sågbord 0°-45° (bild 1-3, 16)

Kapsågen kan användas till geringssågningar åt vänster med 0-45° gentemot arbetsytan, samtidigt som det vridbara sågbordet är inställt gentemot anslagslisten med 0°-45° åt vänster resp. 0-45° åt höger (dubbelgeringssågning).

- Ställ maskinens överdel (4) i det övre läget.
- Ställ spärrspaken (20) i det översta läget så att sågbordet kan justeras.
- Vrid det vridbara sågbordet (19) och visaren (22) till avsett vinkelmått på skalan (23) medan uppreglingsknappen (21) hålls intryckt.
- Tryck ned spärrspaken (20) för att förregla sågbordet (19).
- Lossa på spärrhandtaget (26) och luta maskinens överdel (4) åt vänster tills visaren (24) står på avsett vinkelmått på skalan (25). Fixera därefter spärrhandtaget (26) igen.
- Såga enligt beskrivningen under punkt 6.4.

6.8 Begränsa sågdjupet (bild 17)

- Begränsningen av sågdjupet kan aktiveras med skruven (34).
- Lossa på skruven (34) med en krysskruvmejsel så att anslagsplattan blir rörlig. Flytta anslagsplattan (33) så långt som möjligt mot sågklingan och dra sedan åt skruven (34)

igen.

- Sågdjupet kan ställas in steglöst med skruvhandtaget (31). Lossa på kontramuttern (32) och ställ in avsett sågdjup genom att skruva in eller skruva ut skruvhandtaget (31). Dra sedan åt kontramuttern (32) vid handtaget (31) igen.
- Kontrollera inställningen med en provsågning.
- En krysskrummejsel medföljer ej.

6.9 Spånsäck (bild 2)

Sågen är utrustad med en spånsäck (27). Öppna blixtlåset på undersidan för att tömma spånsäcken (27).

6.10 Byta ut sågklingan (bild 1, 18)

- Fara! Dra ut batteriet innan du byter ut sågklingan.
- Bär alltid handskar när du byter ut sågklingan så att du inte skadar dig.
- Sväng maskinens överdel (4) uppåt.
- Tryck in sågaxelspärren (5) med den ena handen och håll sexkantnyckeln (45) på flänsskruven (38) med den andra handen. Efter maximalt ett varv snäpper sågaxelspärren (5) in.
- Lossa därefter på flänsskruven (38) med en aning mer kraft i medsols riktning.
- Skruva ut flänsskruven (38) helt och ta sedan av ytterflänsen (39).
- Ta av sågklingan (7) från innerflänsen i en nedåtriktad rörelse. För skyddet för sågklingan (6) uppåt så att sågklingan därefter är åtkomlig.
- Rengör flänsskruven (38), ytterflänsen (39) och innerflänsen noggrant.
- Sätt in den nya sågklingan (7) i omvänd följd och dra sedan åt.
- **Obs!** Tändernas sågvinkel, dvs. sågklingans (7) rotationsriktning, måste stämma överens med pilen som finns på kåpan.
- Kontrollera att alla skyddsanordningar är funktionsdugliga innan du fortsätter att använda sågen.
- **Varning!** Varje gång du har monterat en ny sågklinga måste du kontrollera att skyddet till sågklingan (6) öppnar och stänger enligt föreskrift. Kontrollera dessutom om sågklingan (7) löper fritt i skyddet (6).
- **Varning!** Varje gång du har monterat en ny sågklinga måste du kontrollera att sågklingan löper fritt i sågbordets skåra (16) när den står lodrätt samt i 45° lutning.
- **Varning!** En sliten eller skadad sågplatta (16) måste genast bytas ut. Öppna krysskruvarna

i sågplattan (16) och ta sedan ut sågplattan ur det fasta sågbordet (18). Montera den nya sågplattan (16) i omvänd följd.

- **Varning!** Sågklingan (7) ska bytas ut och justeras in enligt gällande föreskrifter.

6.11 Transport (bild 1-3)

- Tryck ner spärrspaken (20) för att spärra det vridbara sågbordet (19).
- Läs av på skalan (25) att vinkeln för geringssågningen uppgår till 90°. Dessutom ska maskinens överdel (4) ha fixerats med spärrhandtaget (26).
- Tryck ned maskinens överdel (4) och spärra med säkringsstiftet (30). Sågen har nu spärrats i det nedre läget.
- Fixera sågens dragfunktion i det bakre läget med fixeringsskruven för dragstyrningen (29).
- Bär maskinen i det fasta sågbordet (18).
- Följ instruktionerna under punkt 5.3 om maskinen ska monteras samman på nytt.

6.12 Använda lasern (bild 1, 19)

Slå på lasern: Ställ strömbrytaren (42) för laser i läge "ON" för att slå på lasern (41). En laserlinje projiceras på arbetsstycket som ska sågas och visar exakt var såglinjen går.

Slå ifrån lasern: Ställ strömbrytaren för lasern (42) i läge "OFF".

7. Rengöring, Underhåll och reservdelsbeställning

Fara!

Dra alltid ut batteriet inför alla rengöringsarbeten.

7.1 Rengöra maskinen

- Håll skyddsanordningarna, ventilationsöppningarna och motorkåpan i så damm- och smutsfritt skick som möjligt. Torka av maskinen med en ren duk eller blås av den med tryckluft med svagt tryck.
- Vi rekommenderar att du rengör maskinen efter varje användningstillfälle.
- Rengör maskinen med jämna mellanrum med en fuktig duk och en aning såpa. Använd inga rengörings- eller lösningsmedel. Dessa kan skada maskinens plastdelar. Se till att inga vätskor tränger in i maskinens inre. Om vatten tränger in i ett elverktyg höjs risken för elektriska slag.

7.2 Kolborstar

Vid överdrivning gnistbildning måste du låta en behörig elinstallatör kontrollera kolborstarna.

Fara! Kolborstarna får endast bytas ut av en behörig elinstallatör.

7.3 Underhåll

I maskinens inre finns inga delar som kräver underhåll.

7.4 Reservdelsbeställning

Lämna följande uppgifter vid beställning av reservdelar:

- Maskintyp
- Maskinens artikel-nr.
- Maskinens ident-nr.
- Reservdelsnummer för erforderlig reservdel

Aktuella priser och ytterligare information finns på www.Einhell.Service.com



Tips: För bra arbetsresultat rekommenderar vi högverdiga tillbehör från **kwb** ! www.kwb.eu
welcome@kwb.eu

8. Skrotning och återvinning

Produkten ligger i en förpackning som fungerar som skydd mot transportskador. Denna förpackning består av olika material som kan återvinnas. Lämna in förpackningen till ett insamlingsställe för återvinning. Produkten och dess tillbehör består av olika material som t ex metaller och plaster. Defekta produkter får inte kastas i hushållssoporna. Lämna in produkten till ett insamlingsställe i din kommun för professionell avfallshantering. Hör efter med din kommun om du inte vet var närmsta insamlingsställe finns.

9. Förvaring

Förvara produkten och dess tillbehör på en mörk, torr och frostfri plats samt otillgängligt för barn. Den bästa förvaringstemperaturen är mellan 5 och 30°C. Förvara elverktyget i originalförpackningen.

10. Lampor på laddaren

Indikeringsstatus		Betydelse och åtgärder
Röd lysdiod	Grön lysdiod	
Från	Blinkar	Driftberedd Laddaren är ansluten till elnätet och driftberedd, inget batteri i laddaren.
Till	Från	Laddning Laddaren snabbbladdar batteriet. De olika laddningstiderna anges på laddaren. Märk! Beroende på befintlig laddningsnivå i batteriet kan de verkliga laddningstiderna till viss del avvika från angivna laddningstider.
Från	Till	Batteriet har laddats och är klart för användning. (READY TO GO) Därefter kopplas laddaren om till skonladdning tills batteriet har laddats helt. Låt batteriet sitta kvar i laddaren i ytterligare ca 15 min. Åtgärd: Ta ut batteriet ur laddaren. Koppla loss laddaren från elnätet.
Blinkar	Från	Anpassningsladdning Laddaren har ställts in på ett läge för skonsam laddning. Av säkerhetsskäl laddas batteriet upp långsammare och behöver mer tid. Detta kan ha följande orsaker: - Batteriet har inte laddats under mycket lång tid. - Batteriets temperatur är inte i idealområdet. Åtgärd: Vänta tills batteriet har laddats, batteriet kan ändå laddas vidare.
Blinkar	Blinkar	Störning Batteriet kan inte längre laddas. Batteriet är defekt. Åtgärd: Ett defekt batteri får inte längre laddas. Ta ut batteriet ur laddaren.
Till	Till	Temperaturstörning Batteriet är för varmt (t ex direkt solstrålning) eller för kallt (under 0°C) Åtgärd: Ta ut batteriet och förvara det i rumstemperatur i en dag (ca 20°C).



Endast för EU-länder

Kasta inte elverktyg i hushållssoporna.

Enligt det europeiska direktivet 2012/19/EG om avfall som utgörs av eller innehåller elektriska eller elektroniska produkter och dess tillämpning i den nationella lagstiftningen, måste förbrukade elverktyg källsorteras och lämnas in för miljövänlig återvinning.

Återvinnings-alternativ till begäran om återsändning:

Som ett alternativ till returnering är ägaren av elutrustningen skyldig att bidra till ändamålsenlig avfallshandling för det fall att utrustningen ska skrotas. Efter att den förbrukade utrustningen har lämnats in till en avfallsstation kan den omhändertaras i enlighet med gällande nationella lagstiftning om återvinning och avfallshandling. Detta gäller inte för tillbehör delar och hjälpmedel utan elektriska komponenter vars syfte har varit att komplettera den förbrukade utrustningen.

Tänk på att ta ut batterier och ljuskällor (t.ex. glödlampor) innan kompressorn skrotas.

Eftertryck eller annan duplicering av dokumentation och medföljande underlag för produkterna, även utdrag, är endast tillåtet med uttryckligt tillstånd från Einhell Germany AG.

Med förbehåll för tekniska ändringar.

Serviceinformation

I alla länder som nämns i garantibeviset har vi kompetenta servicepartners. Adresserna till dessa partners finns i garantibeviset. Våra partners står gärna till tjänst för alla slags servicearbeten såsom reparation och tillhandahållande av reservdelar, slitagedelar och förbrukningsmaterial.

Kom ihåg att följande delar i denna produkt är utsatta för ett bruksmässigt och naturligt slitage samt att följande delar krävs som förbrukningsmaterial.

Kategori	Exempel
Slitagedelar*	Kolborstar, Batteri
Förbrukningsmaterial/förbrukningsdelar*	Sågklinga
Delar som saknas	

* ingår inte tvunget i leveransomfattningen!

Vid brister eller störningar kan du anmäla detta på webbplatsen www.Einhell-Service.com. Ge en detaljerad beskrivning av felet som har uppstått och besvara alltid följande frågor:

- Fungerade produkten först eller var den defekt från början?
- Märkte du av någonting innan produkten slutade att fungera (symptomer före defekt)?
- Enligt din åsikt, vilken funktion är felaktig i produkten (huvudsymptom)?
Beskriv den felaktiga funktionen.

Garantibevis

Bästa kund,

Våra produkter genomgår en sträng kvalitetskontroll. Om denna produkt mot förmodan inte fungerar på rätt sätt, beklagar vi detta och ber dig att kontakta vår serviceavdelning under adressen som anges på garantikortet. Vi står även gärna till tjänst på telefon under servicenumret som anges nedan. Följande punkter gäller för att du ska kunna göra anspråk på garantin:

1. Dessa garantivillkor vänder sig enbart till konsumenter, dvs. naturliga personer som inte har för avsikt att använda denna produkt i kommersiellt syfte eller inom egen verksamhet. Dessa garantivillkor reglerar ytterligare garantitjänster som nedanstående tillverkare erbjuder köpare av nya produkter. Dessa tjänster är en komplettering till den lagstadgade garantin. Garantianspråk som regleras enligt lag påverkas inte av denna garanti. Våra garantitjänster är gratis för dig.
2. Garantitjänsterna omfattar endast sådana brister på produkten, köpt i Europeiska unionen, och som bevisligen kan härledas till material- eller tillverkningsfel. Produkten som du har av Europeiska Unionens köpt ska vara ny och härstamma från nedanstående tillverkare. Vi avgör om sådana brister i produkten ska åtgärdas eller om produkten ska bytas ut. Tänk på att våra produkter endast får användas till ändamålsenligt syfte och inte har konstruerats för kommersiell, hantverksmässig eller yrkesmässig användning. Ett garantiavtal sluts därför ej om produkten inom garantitiden har använts inom yrkesmässiga, hantverksmässiga eller industriella verksamheter eller har utsatts för liknande påkänning. Vid artiklar av märket "Professional" gäller inte uteslutandet för kommersiell, hantverksmässig eller yrkesmässig användning.
3. Garantin omfattar inte:
 - Skador på produkten som kan härledas till att monteringsanvisningen missaktats eller på grund av felaktig installation, åsidosatt bruksanvisning (t.ex. anslutning till felaktig nätspänning eller strömtyp), åsidosatta underhålls- och säkerhetsbestämmelser, påverkan på produkten från onormala miljövillkor eller av bristfällig skötsel eller underhåll.
 - Skador på produkten som kan härledas till missbruk eller ej ändamålsenlig användning (t.ex. överbelastning av produkten eller användning av ej godkända insatsverktyg eller tillbehör), främmande partiklar som har trängt in i produkten (t.ex. sand, sten eller damm), transportskador, yttre våld eller yttre påverkan (t.ex. skador efter att produkten fallit ned).
 - Skador på produkten eller delar av produkten som kan härledas till bruksmässigt, normalt eller för övrigt naturligt slitage. Exempelvis är batterier och batteripaket utsatta för naturligt slitage och är i sin konstruktion dimensionerade för ett begränsat antal cykler. Slitaget påverkas negativt främst av avkrävda laster eller laddningshastigheter, men även av exponering mot värme, kyla, vibration och slag.
4. Garantitiden uppgår till 2 år och gäller från datumet när produkten köptes. Medan garantitiden fortfarande gäller ska anspråk på garanti ställas inom två veckor efter att defekten fastställdes. Det är inte möjligt att ställa anspråk på garanti efter att garantitiden har löpt ut. Garantitiden förlängs inte när produkten repareras eller byts ut, dessutom medför sådana arbeten inte att en ny garantitid börjar gälla för produkten eller för ev. reservdelar som har monterats in. Detta gäller även vid service på plats.
5. Anmäl den defekta produkten på följande webbplats för att göra anspråk på garantin: www.Einhell-Service.com. Se till att du har sparat på kvittot eller ett annat köpebevis som påvisar att du har köpt denna produkt i nytt skick. Produkter som sänds in utan köpebevis eller utan märkskylt täcks inte av våra garantitjänster eftersom de inte kan identifieras. Om defekten i produkten täcks av våra garantitjänster, får du genast en reparerad eller ny produkt av oss.
6. Om du har flyttat produkten till ett annat land i Europeiska unionen än det land där produkten köptes, tillhandahålls våra garantitjänster av en lokal servicepartner. Om produkten har flyttats till ett land utanför Europeiska unionen täcks den inte längre av garantin.

Givetvis kan vi även, mot debitering, åtgärda skador som antingen inte täcks av garantin eller som har uppstått efter garantitidens slut. Skicka in produkten till nedanstående serviceadress. För slitage- och förbrukningsdelar samt för delar som saknas hänvisar vi till begränsningarna i garantin enligt serviceinformationen som anges i denna bruksanvisning.

Garant/ Service: Einhell Nordic A/S, Rokhøj 26, 8520 Lystrup, Denmark

Nebezpečí!

Při používání přístrojů musí být dodržována určitá bezpečnostní opatření, aby se zabránilo zraněním a škodám. Přečtěte si proto pečlivě tento návod k obsluze / bezpečnostní pokyny. Dobře si ho/ je uložte, abyste měli tyto informace kdykoliv po ruce. Pokud předáte přístroj jiným osobám, předejte s ním prosím i tento návod k obsluze/ bezpečnostní pokyny. Nepřebíráme žádné ručení za škody a úrazy vzniklé v důsledku nedodržování tohoto návodu k obsluze a bezpečnostních pokynů.

Vysvětlení použitých symbolů (viz obr. 20)

- 1. Nebezpečí!** - Ke snížení rizika zranění si přečíst návod k obsluze
- 2. Varování! Noste ochranu sluchu.** Působení hluku může způsobit ztrátu sluchu.
- 3. Varování! Noste ochrannou masku proti prachu.** Při zpracování dřeva a jiných materiálů může vzniknout zdraví škodlivý prach. Materiál obsahující azbest nesmí být opracováván!
- 4. Varování! Noste ochranné brýle.** Jiskry vznikající při práci nebo odštěpky dřeva, třísky a prachy vystupující z přístroje mohou způsobit ztrátu viditelnosti.
- 5. Varování! Nebezpečí zranění!** Nesahejte na běžící pilový kotouč.
- 6. Za-/vypínač laseru**
- 7. Varování!** Posuvná dorazová lišta musí být pro pokosové řezy (při skloněné hlavě pily nebo otočném stole v úhlovém nastavení) ve vnější poloze zafixována.
Pro 90° kapovací řezy se musí posuvná dorazová lišta pevně přišroubovat ve vnitřní poloze.
- 8. Skladování akumulátorů pouze v suchých místnostech s teplotou okolí od +10°C do +40°C.**
Akumulátory skladujte pouze v nabitěm stavu (min. 40% nabitě). (Není součástí rozsahu dodávky)

1. Bezpečnostní pokyny

Příslušné bezpečnostní pokyny naleznete v přiložené brožurce.

Varování!

Přečtěte si veškeré bezpečnostní pokyny, grafická znázornění a technické údaje, jimiž je toto elektrické nářadí opatřeno. Zanedbání při dodržování následujících instrukcí mohou mít

za následek zásah elektrickým proudem, požár a/ nebo těžká zranění.

Všechny bezpečnostní pokyny a instrukce si uložte pro budoucí použití.

Speciální pokyny k laseru**⚠Pozor! laserové záření****Nedívejte se do paprsku****Třída laseru 2**

- Nikdy se nedívejte přímo do dráhy paprsků.
- Laserový paprsek nikdy nesměřujte na plochy odrazující světelné záření a na osoby nebo zvířata. Také laserový paprsek s nízkým výkonem může vážně poškodit oko.
- Pozor – pokud se postupuje jinak než zde uvedeným způsobem, může to vést k nebezpečnému vystavení paprskům.
- Laserový modul nikdy neotvírejte.
- Není dovoleno provádět na laseru takové úpravy, které by měly vést ke zvýšení jeho výkonu.
- Výrobce nepřebírá žádné ručení za škody vzniklé nedodržováním bezpečnostních pokynů.

2. Popis přístroje a rozsah dodávky**2.1 Popis přístroje (obr. 1-3)**

1. Rukojeť
2. Za-/Vypínač
3. Odblokovací knoflík
4. Hlava přístroje
5. Blokování hřídele pily
6. Pohyblivá ochrana pilového kotouče
7. Pilový kotouč
8. Upínací zařízení
9. Vedení opěrné plochy pro obrobky
10. Opěrná plocha pro obrobky
11. Fixační prvek pro opěrnou plochu pro obrobky
12. Šroub pro opěrnou plochu pro obrobky
13. Pevná dorazová lišta
14. Pohyblivá dorazová lišta
15. Fixační prvek pro pohyblivou dorazovou lištu

16. Vložka stolu
17. Přestavitelná opěrná noha
18. Pevný stůl pily
19. Otočný stůl
20. Aretační páčka
21. Jisticí tlačítko
22. Ukazatel (otočný stůl)
23. Stupnice (otočný stůl)
24. Ukazatel (pokos)
25. Stupnice (pokos)
26. Fixační prvek
27. Sběrný vak na piliny
28. Výstupní otvor
29. Zajišťovací šroub pro vedení pojezdu
30. Pojistný čep
31. Rýhovaný šroub pro omezení hloubky řezu
32. Kontramatice pro omezení hloubky řezu
33. Dorazová destička pro omezení hloubky řezu
34. Šroub pro omezení hloubky řezu
35. Seřizovací šroub pro úhlový doraz 90°
36. Seřizovací šroub pro úhlový doraz 45°
37. Kontramatice pro úhlový doraz
38. Přírubový šroub
39. Vnější příruba
40. Objímka pro akumulátor
41. Laser
42. Za-/vypínač laseru
43. Akumulátor
(není obsažen v rozsahu dodávky)
44. Seřizovací šroub pro dorazovou lištu
45. Šestihranný klíč vel. 6 mm
46. Nabíječka
(není obsažena v rozsahu dodávky)

2.2 Rozsah dodávky

Zkontrolujte prosím úplnost výrobku na základě popsaného rozsahu dodávky. V případě chybějících dílů se prosím obraťte nejpozději během 5 pracovních dnů po zakoupení výrobku za předložení platného dokladu o koupi na naše servisní středisko nebo prodejnu, kde jste přístroj zakoupili. Dbejte prosím na tabulku o záruce v servisních informacích na konci návodu.

- Otevřete balení a přístroj opatrně vyjměte z balení.
- Odstraňte obalový materiál a ochrany balení / dopravní pojistky (jsou-li k dispozici).
- Překontrolujte, zda je rozsah dodávky úplný.
- Zkontrolujte přístroj a příslušenství, zda nebyly při přepravě poškozeny.
- Balení si pokud možno uložte až do uplynutí záruční doby.

Nebezpečí!

Přístroj a obalový materiál nejsou dětská hračka! Děti si nesmějí hrát s plastovými sáčky, fóliemi a malými díly! Hrozí nebezpečí spolknutí a udušení!

- Akumulátorová kapovací a pokosová pila s pojezdem
- Upínací zařízení
- Vedení opěrné plochy pro obrobky (2x)
- Opěrná plocha pro obrobky (2x)
- Fixační prvek pro opěrnou plochu pro obrobky (2x)
- Šroub pro opěrnou plochu pro obrobky (2x)
- Sběrný vak na piliny
- Šestihranný klíč vel. 6 mm
- Originální návod k provozu
- Bezpečnostní pokyny

3. Použití podle účelu určení

Akumulátorová kapovací pila slouží ke kapování dřeva a dřevu podobných materiálů odpovídajících velikosti stroje. Pila není vhodná pro řezání palivového dříví.

Přístroj smí být používán pouze podle svého účelu určení. Každé další, toto překračující použití, neodpovídá použití podle účelu určení. Za z toho vyplývající škody nebo zranění všeho druhu ručí uživatel/obsluhující osoba a ne výrobce.

Dbejte prosím na to, že naše přístroje nebyly podle svého účelu určení konstruovány pro živnostenské, řemeslnické nebo průmyslové použití. Nepřebíráme proto žádné ručení, pokud je přístroj používán v živnostenských, řemeslných nebo průmyslových podnicích a při srovnatelných činnostech.

Používat se smí pouze pilové kotouče vhodné pro daný stroj. Použití dělicích kotoučů všech druhů je zakázáno.

Součástí použití podle účelu určení je také dbát bezpečnostních pokynů, tak jako návodu k montáži a provozních pokynů v návodu k použití. Osoby, které stroj obsluhují a udržují, musí být s tímto seznámeny a být poučeny o možných nebezpečích. Kromě toho musí být co nejpřísněji dodržovány platné předpisy k předcházení úrazům. Dále je třeba dodržovat ostatní všeobecná pravidla v pracovních a lékařských a

bezpečnostně technických oblastech. Změny na stroji zcela vylučují ručení výrobce a z toho vzniklé škody. I přes použití podle účelu určení nelze zcela vyloučit určité zbývající rizikové faktory.

Podmíněna konstrukcí a uspořádáním stroje se mohou vyskytnout následující rizika:

- Dotknutí se pilového kotouče v nezakryté části pily.
- Sáhnutí do běžícího pilového kotouče (řezné zranění)
- Zpětný ráz obrobků a jejich částí.
- Zlomení pilového kotouče.
- Vylétnutí vadných tvrdokovových částí pilového kotouče.
- Poškození sluchu při nepoužívání potřebné ochrany sluchu.
- Zdraví škodlivé emise dřevního prachu při používání v uzavřených místnostech.

4. Technická data

Zdroj napětí motoru.....36 V d.c.
 Otáčky naprázdno n_0 :3000 min⁻¹
 Pilový kotouč z tvrdokovu: ..ø 216 x ø 30 x 1,8 mm
 Počet zubů: 40
 Rozsah otáčení: -47° / 0° / +47°
 Pokosový řez doleva: 0° až 45°
 Šířka řezu při 90°:305 x 65 mm
 Šířka řezu při 45°:215 x 65 mm
 Šířka pily při 2 x 45°
 (dvojitý pokosový řez vlevo):215 x 36 mm
 Výška řezu max.: 65 mm
 Hloubka obrobku max.: 305 mm
 Hmotnost: cca 12 kg
 Třída laseru: 2
 Vlnová délka laseru: 650 nm
 Výkon laseru: ≤ 1 mW
 Třída ochrany..... III/◇

Minimální velikost obrobku: Řežte pouze obrobky, které jsou dostatečně velké na to, aby je bylo možné upevnit upínacím zařízením – minimální délka 160 mm.

Tento stroj je vybaven speciálním pilovým kotoučem pro přesné řezy (šířka řezu 1,8 mm) určeným pro akumulátorové kapovací pily. Pokud se použije jiný pilový kotouč s větší šířkou řezu, může docházet k poklesu výkonu.

Tento stroj je určen výhradně k používání s akumulátory a příslušnými nabíječkami série Einhell Power-X. Aktuální modely najdete v produktových popisech artiklů, které jsou dostupné on-line.

Nebezpečí!

Hluk

Hodnoty emise hluku změřeny podle normy EN 62841.

Hladina akustického tlaku L_{pA} 89,5 dB(A)
 Nejistota K_{pA} 3 dB(A)
 Hladina akustického výkonu L_{WA} 102,5 dB(A)
 Nejistota K_{WA} 3 dB(A)

Noste ochranu sluchu.

Působení hluku může způsobit ztrátu sluchu.

Udané emisní hodnoty hluku byly změřeny podle normovaného zkušební postupu a lze je použít pro srovnání elektrického nástroje s jiným elektrickým nástrojem.

Udané emisní hodnoty hluku mohou být využity také pro předběžný odhad zatížení.

Varování:

Emise hluku se mohou během skutečného používání elektrického nářadí lišit od udaných hodnot, protože závisejí na způsobu používání elektrického nářadí, zejména na tom, jaký druh obrobku se zpracovává.

Omezte tvorbu hluku a vibrace na minimum!

- Používejte pouze přístroje v bezvadném stavu.
- Pravidelně provádějte údržbu a čištění přístroje.
- Přizpůsobte Váš způsob práce přístroji.
- Nepřetěžujte přístroj.
- V případě potřeby nechte přístroj zkontrolovat.
- Přístroj vypněte, pokud ho nepoužíváte.

Pozor!

I přesto, že obsluhujete elektrický přístroj podle předpisů, existují vždy zbývající rizika. V souvislosti s konstrukcí a provedením elektrického přístroje se mohou vyskytnout následující nebezpečí:

1. Poškození plic, pokud se nenosí žádná vhodná ochranná maska proti prachu.
2. Poškození sluchu, pokud se nenosí žádná vhodná ochrana sluchu.

3. Poškození zdraví, které je následkem vibrací na ruce a paže, pokud se přístroj používá delší dobu nebo není řádně veden a udržován.

5. Před uvedením do provozu

Varování!

Než začnete na přístroji provádět nastavení, vždy z něj vyjměte akumulátor.

5.1 Všeobecně

- Stroj musí být stabilně umístěn, tzn. přišroubován na pracovním stole, na univerzálním podstavci apod.
- Před uvedením do provozu musí být všechny kryty a bezpečnostní zařízení správně namontovány.
- Pilový kotouč se musí volně otáčet.
- U již opracovaného dřeva dbejte na cizí tělesa jako např. hřebíky nebo šrouby atd.
- Než stisknete zapínač/vypínač, ujistěte se, že je pilový kotouč správně namontovaný, a zkontrolujte volný chod pohyblivých částí.

5.2 Montáž pily (obr. 1–5)

- Opěrné plochy pro obrobky (10) zasuňte do vedení (9) (obr. 4). Následně vedení namontujte na pevný stůl pily (18) a zafixujte ho pomocí šroubu (12). Použijte k tomu křížový šroubovák.
- Opěrnou plochu pro obrobky (10) lze v závislosti na délce řezaného obrobku posouvat po vedení (9). Po instalaci opěrné plochy pro obrobky (10) do správné polohy se fixační prvek (11) vyšroubuje dolů tak, aby se dotýkal opěrné plochy pro obrobky. To zabrání převrácení pily u dlouhých resp. velkých obrobků.
- Upozornění! Šestihřanný klíč (45) lze uložit na zadní straně stroje (viz obr. 2b).
- Sběrný vak na piliny (27) se nasadí stisknutím natlačením kovového kroužku u otvoru na výstupní otvor (28) pokosové pily. Jakmile kovový kroužek získá svůj původní tvar, je sběrný vak na piliny bezpečně namontován.
- Upínací zařízení (8) může být namontováno jak vlevo, tak vpravo na pevném stole pily (18).
- Křížový šroubovák není obsažen v rozsahu dodávky.

5.3 Nastavení pily (obr. 1–3)

- Pro přestavení otočného stolu (19) se musí zajišťovací páčka (20) nacházet v nejvyšší poloze. Teprve poté lze otočný stůl přestavit při současně stisknutém odblokovacím tlačítku (21). (srv. obr. 5b)
- Otočný stůl (19) a ukazatel (22) natočte na požadovaný úhel na stupnici (23).
- Pila má polohy zaskočení na -45° , -30° , $-22,5^\circ$, -15° , 0° , 15° , $22,5^\circ$, 30° a 45° , na kterých otočný stůl (19) slyšitelně zaskočí. Jakmile otočný stůl zaskočí, musí se jeho poloha dodatečně zafixovat stisknutím zajišťovací páčky (20) směrem dolů.
- Pokud jsou potřeba jiné polohy úhlu, zafixuje se otočný stůl (19) pouze pomocí zajišťovací páčky (20).
- Lehkým stlačením hlavy stroje (4) směrem dolů a současným vytažením pojistného čepu (30) z držáku motoru se pila odblokuje ze spodní polohy.
- Hlavu stroje (4) vyklyněte směrem nahoru.
- Hlava stroje (4) může být povolením fixačního prvku (26) skloněna doleva na max. 45° . Po dosažení požadované velikosti úhlu ukazatele (24) na stupnici (25) zafixujte hlavu stroje (4) opět pomocí fixačního prvku (26).
- Aby bylo zajištěno bezpečné stání pily, nastavte otočením přestavitelnou nohu (17) tak, aby pila stála vodorovně a stabilně.
- Hlavou stroje (4) lze pomocí pojezdové funkce pohybovat dopředu a dozadu. Pro zablokování pojezdové funkce lze vodičí lišty zafixovat v určité poloze pomocí zajišťovacího šroubu (29).

5.4 Jemné nastavení dorazové lišty (obr. 6, 7)

- Hlavu stroje (4) skloňte dolů a zafixujte ji pojistným čepem (30).
- Otočný stůl (19) zafixujte v poloze 0° .
- Mezi pilový kotouč (7) a dorazovou lištu (13) přiložte příložený úhelník pro 90° (a).
- Seřizovací šrouby (44) povolte, dorazovou lištu (13) nastavte na úhel 90° vůči pilovému kotouči (7) a seřizovací šrouby (44) opět utáhněte.
- Úhelník (a) a klíč pro šrouby s vnitřním šestihřanem vel. 5 mm nejsou součástí dodávky.

5.5 Jemné nastavení úhelníku pro kapovací řez 90° (obr. 8, 9)

- Hlavu stroje (4) skloňte dolů a zafixujte ji pojistným čepem (30).
- Otočný stůl (19) zafixujte v poloze 0° .

- Uvolněte fixační prvek (26) a pomocí rukojeti (1) nakloňte hlavu stroje (4) doprava, na úhel 0°.
- Mezi pilový kotouč (7) a otočný stůl (19) přiložte příložený úhelník pro 90° (a).
- Povolte kontramatici (37) a seřizovací šroub (35) nastavte natolik, až úhel mezi pilovým kotoučem (7) a otočným stolem (19) bude činit 90°.
- Pro zafixování tohoto nastavení opět utáhněte kontramatici (37).
- Nakonec zkontrolujte polohu ukazatele (24). V případě potřeby povolte ukazatel pomocí křížového šroubováku, nastavte ho na úhlové stupnici (25) do polohy 0° a poté ukazatel zafixujte.
- Úhelník (a) a křížový šroubovák nejsou součástí dodávky.

5.6 Jemné nastavení úhelníku pro kapovací řez 45° (obr. 8, 10)

- Hlavu stroje (4) sklonit dolů a zafixovat pojistným čepem (30).
- Otočný stůl (19) zafixujte v poloze 0°.
- Uvolněte fixační prvek (26) a pomocí rukojeti (1) nakloňte hlavu stroje (4) doleva, na úhel 45°.
- Mezi pilový kotouč (7) a otočný stůl (19) přiložte příložený úhelník pro 45° (b).
- Povolte kontramatici (37) a seřizovací šroub (36) nastavte natolik, až úhel mezi pilovým kotoučem (7) a otočným stolem (19) bude činit 45°.
- Pro zafixování tohoto nastavení opět utáhněte kontramatici.
- Příložený úhelník (b) není obsažen v rozsahu dodávky.

6. Obsluha

6.1 Nabíjení LI akumulátorového článku (obr. 11, 12, 19)

1. Vytáhněte akumulátor (43) z objímky (40), přičemž stiskněte západkové tlačítko na akumulátoru a poté ho z objímky vyjměte.
2. Porovnejte, zda souhlasí síťové napětí uvedené na typovém štítku se síťovým napětím, které je k dispozici. Zastrčte síťovou zástrčku nabíječky (46) do zásuvky. Zelená LED začne blikat.
3. Zastrčte akumulátor do nabíječky.

V bodě (Indikace nabíječky) naleznete tabulku s významem indikace LED na nabíječce.

Pokud by nabíjení akumulátorového článku nebylo možné, zkontrolujte:

- zda je v zásuvce síťové napětí,
- zda je bezvadný kontakt na nabíjecích kontaktech nabíječky.

Pokud stále není možné akumulátor nabít, prosíme vás, abyste

- nabíječku a nabíjecí adaptér
 - a akumulátorový článek
- poslali na adresu našeho zákaznického servisu.

Pokud jde bezpečně odeslání, kontaktujte naši zákaznickou službu nebo prodejnu, v níž jste si přístroj pořídili.

Dbejte při zaslání nebo likvidaci akumulátoru resp. akumulátorového přístroje na to, aby byly zabaleny jednotlivě v plastovém sáčku, aby se zabránilo zkratům a vzniku požáru!

V zájmu dlouhé životnosti akumulátoru byste měli vždy dbát na jeho včasné nabití. To je v každém případě třeba tehdy, když zjistíte, že výkon přístroje klesá. Akumulátorový článek nikdy kompletně nevybíjejte. Toto vede k defektu akumulátoru!

6.2 Indikace kapacity akumulátoru (obr. 12)

Stiskněte spínač indikace kapacity akumulátoru (c). Indikace kapacity akumulátoru (d) signalizuje stav nabití pomocí 3 LED.

Všechny 3 LED svítí:

Akumulátor je plně nabitý.

2 nebo 1 LED svítí

Akumulátor disponuje dostatečným zbytkovým nabitím.

1 LED bliká:

Akumulátor je prázdný, akumulátor znovu nabijte.

Všechny LED blikají:

Teplota akumulátoru je podkročena. Odpojte akumulátor od přístroje, nechte akumulátor odpočívát jeden den při pokojové teplotě. Pokud se chyba objeví znovu, došlo k hlubokému vybití akumulátoru, čímž se stal defektním. Vyjměte akumulátor z přístroje. Defektní akumulátor se již nesmí používat, resp. nabíjet.

6.3 Nastavení pohyblivé dorazové lišty (obr. 13–16)

Varování! Posuvná dorazová lišta (14) musí být pro kapovací řezy 90° zafixována ve vnitřní poloze:

- Otevřete fixační prvek (15) posuvné dorazové lišty a posuňte posuvnou dorazovou lištu směrem dovnitř.
- Posuvná dorazová lišta (14) musí být zaaretována tak dalece před maximální vnitřní polohou, aby vzdálenost mezi dorazovou lištou (14) a pilovým kotoučem (7) činila maximálně 5 mm.
- Před řezáním zkontrolujte, zda nemůže dojít ke kolizi mezi dorazovou lištou a pilovým kotoučem.
- Fixační prvek (15) opět utáhněte.

Varování! Posuvná dorazová lišta (14) musí být pro pokosové řezy 0°–45° (při skloněné hlavě stroje (4) nebo otočném stole v úhlovém nastavení) ve vnější poloze zafixována:

- Otevřete fixační prvek (15) posuvné dorazové lišty a posuňte posuvnou dorazovou lištu směrem ven.
- Posuvná dorazová lišta (14) musí být zaaretována tak dalece před maximální vnitřní polohou, aby byla vzdálenost mezi dorazovou lištou (14) a pilovým kotoučem (7) maximálně 5 mm.
- Před řezáním zkontrolujte, zda nemůže dojít ke kolizi mezi dorazovou lištou a pilovým kotoučem.
- Fixační prvek (15) opět utáhněte.

6.4 Kapovací řez 90° a otočný stůl 0° (obr. 1–3, 13)

U šířek řezu do cca 100 mm může být pomocí zajišťovacího šroubu pro vedení pojezdu (29) funkce pojezdu pily zafixována v zadní poloze. Pokud je šířka řezu větší než 100 mm, musí se dbát na to, aby byl zajišťovací šroub pro vedení pojezdu (29) volný a hlava stroje (4) pohyblivá.

- Hlavu stroje (4) uveďte do horní polohy.
- Hlavu stroje (4) posuňte pomocí rukojeti (1) dozadu a případně ji v této poloze zafixujte. (podle šířky řezu)
- Položte dřevo určené k řezání na dorazovou lištu (13) a otočný stůl (19).
- Materiál zajistěte pomocí upínacího zařízení (8) na pevném stole pily (18), aby se zabránilo posunutí obrobku během řezání.
- Stiskněte zajišťovací knoflík (3), aby se za/vypínač (2) uvolnil.

- Stiskněte za-/vypínač (2) na zapnutí motoru.
- Při zafixovaném vedení pojezdu: Hlavu stroje (4) posouvejte pomocí rukojeti (1) rovnoměrně a s lehkým tlakem směrem dolů, až pilový kotouč (7) prořeže obrobek.
- Při nezafixovaném vedení pojezdu: Hlavu stroje (4) vytáhněte zcela dopředu a poté ji pomocí rukojeti (1) spusťte rovnoměrně a s lehkým tlakem zcela dolů. Hlavu stroje (4) nyní pomalu a rovnoměrně posouvejte zcela dozadu, až pilový kotouč (7) úplně prořeže obrobek.
- Po ukončení řezání nastavte hlavu pily (4) opět do horní klidové polohy a pusťte za-/vypínač (2).

Pozor! Díky vratné pružině se stroj vrací automaticky nahoru, tzn. rukojeť (1) po ukončení řezu nepouštějte, ale hlavu stroje (4) pomalu a za mírného protitlaku posouvejte směrem nahoru.

6.5 Kapovací řez 90° a otočný stůl 0°–45° (obr. 1–3, 14)

Pomocí kapovací pily mohou být prováděny kapovací řezy 0°–45° doleva a 0°–45° doprava vůči dorazové liště.

- Hlavu stroje (4) vyklyněte směrem nahoru.
- Zajišťovací páčku (20) překlotejte do nejvyšší polohy, abyste mohli provést přestavení otočného stolu.
- Při stisknutém odblokovacím tlačítku (21) natočte otočný stůl (19) a ukazatel (22) na požadovaný úhel na stupnici (23).
- Stisknutím zajišťovací páčky (20) směrem dolů se otočný stůl (19) zaaretuje.
- Řez proveďte tak, jak je popsáno v bodě 6.4.

6.6 Pokosový řez 0°–45° a otočný stůl 0° (obr. 1–3, 15)

Pomocí kapovací pily lze provádět pokosové řezy doleva v rozsahu 0–45° vůči pracovní ploše.

- Hlavu stroje (4) uveďte do horní polohy.
- Otočný stůl (19) zafixujte v poloze 0°.
- Fixační prvek (26) povolte a hlavu stroje (4) skloňte doleva na požadovaný úhel ukazatele (24) na stupnici (25). Fixační prvek (26) poté opět zafixujte.
- Řez proveďte tak, jak je popsáno v bodě 6.4.

6.7 Pokosový řez 0°–45° a otočný stůl 0°–45° (obr. 1–3, 16)

Pomocí kapovací pily mohou být prováděny pokosové řezy doleva v rozsahu 0–45° vůči pracovní ploše, se současným nastavením otočného stolu k dorazové liště v rozsahu 0°–45° doleva resp. 0°–45° doprava (dvojitý pokosový řez).

- Hlavu stroje (4) uveďte do horní polohy.
- Zajišťovací páčku (20) překlopte do nejvyšší polohy, abyste mohli provést přestavení otočného stolu.
- Při stisknutí odblokovacím tlačítku (21) natočte otočný stůl (19) a ukazatel (22) na požadovaný úhel na stupnici (23).
- Stisknutím zajišťovací páčky (20) směrem dolů se otočný stůl (19) zaaretuje.
- Fixační prvek (26) povolte a hlavu stroje (4) skloňte doleva na požadovaný úhel ukazatele (24) na stupnici (25). Fixační prvek (26) poté opět zafixujte.
- Řez proveďte tak, jak je popsáno v bodě 6.4.

6.8 Omezení hloubky řezu (obr. 17)

- Omezení hloubky řezu lze aktivovat pomocí šroubu (34).
- Šroub (34) uvolněte pomocí křížového šroubováku tak, aby se dorazovou destičkou dalo pohybovat. Dorazovou destičku (33) následně posuňte co nejvíc ve směru pilového kotouče a šroub (34) opět utáhněte.
- Pomocí rýhovaného šroubu (31) je nyní možné plynule nastavovat hloubku řezu. Povolte kontramatici (32) a otáčením rýhovaného šroubu (31) dovnitř nebo ven nastavte požadovanou hloubku řezu. Poté opět pevně utáhněte kontramatici (32) na šroubu (31).
- Zkontrolujte nastavení pomocí zkušebního řezu.
- Křížový šroubovák není obsažen v rozsahu dodávky.

6.9 Sběrný vak na piliny (obr. 2)

Pila je vybavena záchytným vakem na piliny (27). Vak na piliny (27) může být vyprázdňen pomocí zipu na spodní straně.

6.10 Výměna pilového kotouče (obr. 1, 18)


- **Nebezpečí!** Před výměnou pilového kotouče vyjměte akumulátor.
- Při výměně pilového kotouče noste rukavice, abyste zabránili zraněním!
- Natočte hlavu stroje (4) směrem nahoru.
- Stlačte jednou rukou blokování hřídele pily (5) a druhou rukou nasadte klíč pro šrouby s vnitřním šestihranem (45) na přírubový šroub (38). Po max. jednom otočení blokování hřídele pily (5) zaskočí.
- Nyní s větším vynaložením síly uvolněte přírubový šroub (38) ve směru hodinových ručiček.
- Přírubový šroub (38) zcela vyšroubujte a sejměte vnější přírubu (39).

- Pilový kotouč (7) sejměte z vnitřní příruby a stáhněte ho směrem dolů. Ochranu pilového kotouče (6) zvedněte nahoru, abyste získali přístup k pilovému kotouči.
- Přírubový šroub (38), vnější přírubu (39) a vnitřní přírubu pečlivě vyčistěte.
- V opačném pořadí vložte nový pilový kotouč (7) a utáhněte ho.
- **Pozor!** Zkosení zubů, tzn. směr otáčení pilového kotouče (7), musí souhlasit se směrem šipky na krytu.
- Než budete s pilou dále pracovat, je třeba zkontrolovat funkčnost ochranných zařízení.
- **Varování!** Po každé výměně pilového kotouče zkontrolujte, jestli se ochrana pilového kotouče (6) otevírá a opět zavírá v souladu s požadavky. Navíc zkontrolujte, jestli se pilový kotouč (7) v ochraně pilového kotouče (6) volně otáčí.
- **Varování!** Po každé výměně pilového kotouče zkontrolujte, zda pilový kotouč ve vložce stolu (16) volně běží, a to jak ve vodorovné poloze, tak i při naklonění na 45°.
- **Varování!** Opotřebovaná nebo poškozená vložka stolu (16) se musí ihned vyměnit. Povolte křížové šrouby ve vložce stolu (16) a vyjměte vložku stolu z pevně zafixovaného stolu pily (18). V opačném pořadí namontujte novou vložku stolu (16).
- **Varování!** Výměna a vyrovnání pilového kotouče (7) musí být provedeny řádným způsobem.

6.11 Transport (obr. 1–3)

- Utáhněte zajišťovací páčku (20), aby se otočný stůl (19) zaaretoval.
- Pomocí stupnice (25) zajistěte, aby úhel pro pokosové řezy činil 90°. Kromě toho musí být hlava stroje (4) zafixována pomocí fixačního prvku (26).
- Stlačte hlavu stroje (4) dolů a zaaretujte ji pojistným čepem (30). Pila je nyní zaaretována v dolní poloze.
- Vedení pojezdu pily zafixujte zajišťovacím šroubem pro vedení pojezdu (29) v zadní poloze.
- Přístroj noste za pevný stůl pily (18).
- Při opětovné montáži pily postupujte podle bodu 5.3.

6.12 Provoz laseru (obr. 1, 19)

Zapnutí: Pro zapnutí laseru (41) nastavte za-/ vypínač laseru (42) do polohy „“. Na obrobek určený k opracování je promítána laserová čára,

která ukazuje přesné vedení řezu.

Vypnutí: Za-/vypínač laseru (42) nastavte do polohy „OFF“.

7. Čištění, údržba a objednání náhradních dílů

Nebezpečí!

Před všemi čisticími pracemi vyjměte akumulátor.

7.1 Čištění

- Udržujte bezpečnostní zařízení, větrací otvory a kryt motoru tak prosté prachu a nečistot, jak jen to je možné. Otřete přístroj čistým hadrem nebo ho profoukněte stlačeným vzduchem při nízkém tlaku.
- Doporučujeme přímo po každém použití přístroj vyčistit.
- Pravidelně přístroj čistěte vlhkým hadrem a trochou mazlavého mýdla. Nepoužívejte čisticí prostředky nebo rozpouštědla; tyto by mohly narušit plastové díly přístroje. Dbejte na to, aby se do přístroje nedostala voda. Vniknutí vody do elektrického přístroje zvyšuje riziko úderu elektrickým proudem.

7.2 Uhlíkové kartáčky

Při nadměrné tvorbě jisker nechte přezkontrolovat odborníkem uhlíkové kartáčky.

Nebezpečí! Uhlíkové kartáčky smí vyměnit pouze odborný elektrikář.

7.3 Údržba

Uvnitř přístroje se nevyskytují žádné další díly vyžadující údržbu.

7.4 Objednání náhradních dílů:

Při objednávce náhradních dílů je třeba uvést následující údaje:

- Typ přístroje
- Číslo artiklu přístroje
- Identifikační číslo přístroje
- Číslo požadovaného náhradního dílu

Aktuální ceny a informace naleznete na www.Einhell.Service.com



Tip: Pro dobré pracovní výsledky doporučujeme používat vysoce kvalitní příslušenství značky kwb ! www.kwb.eu welcome@kwb.eu

8. Likvidace a recyklace

Přístroj je uložen v balení, aby bylo zabráněno poškození při přepravě. Toto balení je surovina a tím znovu použitelné nebo může být dáno zpět do cirkulace surovin. Přístroj a jeho příslušenství jsou vyrobeny z rozdílných materiálů, jako např. kov a plasty. Defektní přístroje nepatří do domovního odpadu. K odborné likvidaci by měl být přístroj odevzdán na příslušném sběrném místě. Pokud žádné takové sběrné místo neznáte, měli byste se informovat na místním zastupitelství.

9. Skladování

Skloďte přístroj a jeho příslušenství na tmavém, suchém a nezamrzajícím místě a mimo dosah dětí. Optimální teplota skladování leží mezi 5 a 30 °C. Uložte elektrický přístroj v originálním balení.

10. Indikace nabíječky

Stav indikace		Význam a opatření
Červená LED	Zelená LED	
Vyp	Bliká	Provozní pohotovost Nabíječka je připojena na síť a připravena k provozu, akumulátor není v nabíječce.
Zap	vyp	Nabíjení Nabíječka nabíjí akumulátor režimem rychlého nabíjení. Příslušné doby nabíjení najdete přímo na nabíječce. Upozornění! V závislosti na konkrétním stavu nabití se mohou skutečné doby nabíjení poněkud lišit od uvedených dob nabíjení.
Vyp	Zap	Akumulátor je nabitý a připravený k provozu. (READY TO GO) Poté se až do úplného nabití přepne na úsporné nabíjení. Nechte akumulátor v nabíječce o cca 15 minut déle. Opatření: Vyjměte akumulátor z nabíječky. Odpojte nabíječku ze sítě.
Bliká	Vyp	Přízpusobené nabíjení Nabíječka se nachází v režimu šetrného nabíjení. Akumulátor je přitom z bezpečnostních důvodů nabíjen pomaleji a potřebuje více času. To může mít následující příčiny: - Akumulátor nebyl již po dlouhou dobu nabíjen. - Teplota akumulátoru není v ideálním rozsahu. Opatření: Počkejte, až bude nabíjení ukončeno, akumulátor může být i přesto dále nabíjen.
Bliká	Bliká	Porucha Nabíjení již není možné. Akumulátor je defektní. Opatření: Defektní akumulátor se již nesmí nabíjet. Vyjměte akumulátor z nabíječky.
Zap	Zap	Porucha teploty Akumulátor je příliš horký (např. přímé sluneční záření) nebo příliš studený (pod 0° C). Opatření: Odeberte akumulátor a uložte ho 1 den při pokojové teplotě (cca 20° C).



Jen pro země EU

Elektrické nářadí a přístroje neodhazujte do domovního odpadu!

Podle evropské směrnice 2012/19/ES o odpadních elektrických a elektronických zařízeních (OEEZ) a při prosazování národního práva musí být spotřebované elektrické nářadí sbíráno samostatně a musí být dopraveno do odpovídajícího ekologického recyklačního závodu.

Alternativa recyklace k výzvě na zpětné odeslání výrobku:

Vlastník elektrického přístroje je povinen alternativně namísto zpětného odeslání zařízení spolupůsobit při jeho správném zužitkování v případě, že se vzdá jeho vlastnictví. Starý přístroj lze v takovém případě odevzdat také ve sběrně, která provede odstranění ve smyslu národního zákona o recyklaci a odpadech. Tyto předpisy se nevztahují na díly příslušenství a pomocné prostředky bez elektrických součástí přidané ke starým přístrojům.

Při likvidaci dbejte na to, aby byly akumulátory a světla (např. žárovka) vyjmuty z přístroje. Patisk nebo jiné rozmnožování dokumentace a průvodních listin, také ve výtazích, je přípustný pouze s výslovným souhlasem firmy Einhell Germany AG.

Technické změny vyhrazeny

Servisní informace

Ve všech zemích uvedených v záručním listu máme kompetentní servisní partnery, jejichž kontaktní údaje naleznete v záručním listu. Jsou Vám k dispozici pro všechny servisní požadavky jako opravy, objednávání náhradních a rychle opotřebitelných dílů nebo nákup spotřebních materiálů.

Je třeba dbát na to, že u tohoto přístroje podléhají následující díly opotřebení přiměřenému použití nebo přirozenému opotřebení, resp. jsou potřebné jako spotřební materiál.

Kategorie	Příklad
Rychle opotřebitelné díly*	Uhlíkové kartáčky, Akumulátor
Spotřební materiál/spotřební díly*	Pilový kotouč
Chybějící díly	

* není nutně obsaženo v rozsahu dodávky!

V případě nedostatků nebo chyb Vás žádáme, abyste příslušnou chybu nahlásili na internetové stránce www.Einhell-Service.com. Dbejte prosím na přesný popis chyby a odpovězte přitom v každém případě na následující otázky:

- Fungoval přístroj předtím nebo byl od začátku defektní?
- Všimli jste si něčeho před vyskytnutím poruchy (příznak před poruchou)?
- Jakou chybnou funkci přístroj podle Vašeho názoru vykazuje (hlavní příznak)?
Popište tuto chybnou funkci.

Záruční list

Vážená zákaznice, vážený zákazník,

naše výrobky podléhají přísné kontrole kvality. Pokud i přesto tento přístroj bezvadně nefunguje, je nám to velice líto a prosíme Vás, abyste se obrátili na naši servisní službu na adrese uvedené na tomto záručním listu. Rádi Vám budeme k dispozici také telefonicky na uvedeném servisním telefonním čísle.

Pro uplatňování požadavků poskytnutí záruky platí následující:

1. Tyto záruční podmínky jsou určeny výlučně pro spotřebitele, tzn. fyzické osoby, které tento výrobek nebudou používat ani v rámci své profesní, ani jiné výdělečně činné aktivity. Tyto záruční podmínky upravují dodatečné záruky, které níže uvedený výrobce poskytuje kupujícím nových přístrojů navíc k zákonné záruce. Vaše zákonem stanovené nároky na záruku zůstanou touto zárukou nedotčeny. Naše záruka je pro Vás bezplatná.
2. Záruka se vztahuje pouze na vady nového přístroje, zakoupeného v Evropské unii od níže uvedeného výrobce, které jsou způsobeny vadou materiálu nebo výrobní vadou, a podle našeho uvážení je omezena na opravu těchto vad nebo výměnu přístroje. Upozorňujeme, že naše spotřebiče nejsou určeny pro živnostenské, řemeslné nebo odborné použití. Záruční smlouva proto není uzavřena, pokud byl přístroj v záruční době používán v živnostenských, řemeslnických nebo průmyslových podnicích nebo byl vystaven obdobnému namáhání. Na položky pod značkou „Professional“ se nevztahuje výjimka pro živnostenské, řemeslné nebo profesionální použití.
3. Z naší záruky jsou vyloučeny:
 - Škody na přístroji, které vznikly nedodržením montážního návodu nebo na základě neoborné instalace, nedodržením návodu k použití (jako např. připojení na chybné síťové napětí nebo druh el. proudu), nebo nedodržením pokynů k údržbě a bezpečnostních pokynů, vystavením přístroje nepřírodným povětrnostním podmínkám nebo nedostatečnou péčí a údržbou.
 - Škody na přístroji, které vznikly neoprávněným nebo nesprávným použitím (jako např. přetížení přístroje nebo použití neschválených přídavných nástrojů nebo příslušenství), vniknutím cizích těles do přístroje (jako např. písek, kameny nebo prach, škody při přepravě), používáním násilí nebo cizím působením (jako např. škody způsobené pádem).
 - Škody na přístroji nebo na dílech přístroje, které jsou způsobeny běžným opotřebením přiměřeného použití nebo jiným přirozeným opotřebením.
4. Záruční doba činí 24 měsíců a začíná datem koupě přístroje. Požadavky poskytnutí záruky musí být uplatňovány před uplynutím záruční doby během dvou týdnů poté, co byla vada zjištěna. Uplatňování požadavků poskytnutí záruky po uplynutí záruční doby je vyloučeno. Oprava nebo výměna přístroje nevede ani k prodloužení záruční doby, ani nedojde tímto výkonem k zahájení nové záruční doby pro tento přístroj nebo pro jakékoli zabudované náhradní díly. To platí také při využití místního servisu.
5. Pro uplatňování požadavků na poskytnutí záruky nahláste prosím váš defektní přístroj na: www.Einhell-Service.com. Mějte připravenou nákupní účtenku nebo jiné doklady o vašem nákupu. Přístroje, které jsou zaslány bez odpovídajících dokladů a bez typového štítku, jsou ze záručního plnění vyloučeny z důvodu nedostatečné možnosti jednoznačného přiřazení. Pokud je defekt přístroje zahrnut v naší záruce, obdržíte obratem zpátky opravený nebo nový přístroj.
6. Pokud jste spotřebič odvezli do jiné země Evropské unie, než ve které jste spotřebič zakoupili, poskytneme vám záruční servis prostřednictvím tamního servisního partnera. Na zásilky mimo Evropskou unii se nevztahuje žádný nárok na záruku.

Samozřejmě Vám rádi odstraníme nedostatky na přístroji na Vaše náklady, pokud tyto nedostatky nejsou už nejsou zahrnuty v rozsahu záruky. V takovém případě nám prosím zašlete přístroj na naši servisní adresu. V případě rychle opotřebitelných dílů, spotřebních dílů a chybějících dílů poukazujeme na omezení této záruky podle servisních informací uvedených v tomto návodu k obsluze.

Garantem je: Einhell Germany AG, Wiesenweg, 94405 Landau/Isar (Německo).
Službu poskytuje: Einhell Service, Eschenstraße 6, 94405 Landau / Isar (Německo)

Nebezpečenstvo!

Pri používaní prístrojov sa musia dodržiavať príslušné bezpečnostné opatrenia, aby bolo možné zabrániť prípadným zraneniam a vecným škodám. Preto si starostlivo prečítajte tento návod na obsluhu/bezpečnostné pokyny. Následne ich starostlivo uschovajte, aby ste mali vždy k dispozícii potrebné informácie. V prípade, že budete prístroj požičiavať tretím osobám, prosím odovzdajte im spolu s prístrojom tento návod na obsluhu/bezpečnostné pokyny. Nepreberáme žiadne ručenie za nehody ani škody, ktoré vzniknú nedodržaním tohto návodu na obsluhu a bezpečnostných pokynov.

Vysvetlenie použitých symbolov (pozri obr. 20)

- 1. Nebezpečenstvo!** - Aby ste znížili riziko poranenia, prečítajte si návod na obsluhu
- 2. Pozor! Používajte ochranu sluchu.** Pôsobenie hluku môže spôsobiť poškodenie sluchu.
- 3. Pozor! Používajte ochrannú masku proti prachu.** Pri práci s drevom a inými materiálmi môže vzniknúť zdraviu škodlivý prach. Materiál obsahujúci azbest nesmie byť spracovávaný!
- 4. Pozor! Noste ochranné okuliare.** Iskry vznikajúce pri práci alebo úlomky, triesky a prach vystupujúci z prístroja by mohli viesť k trvalému poškodeniu zraku.
- 5. Pozor! Nebezpečenstvo poranenia!** Nesiahajte do bežiaceho pílového kotúča.
- 6. Vypínač zap/vyp laseru**
- 7. Výstraha!** Posuvná dorazová lišta sa musí v prípade šikmých rezov (s naklonenou hlavou píly alebo s otočným stolom s uhlovým nastavením) zafixovať vo vonkajšej pozícii. Posuvná dorazová lišta sa musí zafixovať na 90° - kapovacie rezy do vnútornej polohy.
- 8. Skladovanie akumulátorov len v suchých miestnostiach s teplotou okolia v rozsahu +10 °C - +40 °C.**
Akumulátory skladovať len v nabitom stave (min. 40 % nabité). (Nie je v objeme dodávky)

1. Bezpečnostné pokyny

Príslušné bezpečnostné pokyny nájdete v priloženej brožúrke.

Výstraha!

Prečítajte si všetky bezpečnostné predpisy, pokyny, zobrazenia a technické údaje, ktorými je tento elektrický nástroj vybavený.

Nedostatky pri dodržovaní nasledujúcich pokynov môžu mať za následok úraz elektrickým prúdom, vznik požiaru a/alebo ťažké poranenia.

Všetky bezpečnostné predpisy a pokyny si odložte pre budúce použitie.

Špeciálne upozornenia pre laser

⚠ Opatrne! Laserové žiarenie
Nepozerať sa priamo do lúča
Trieda laseru 2



- Nepozerať sa v žiadnom prípade priamo do lúča.
- V žiadnom prípade nesmerujte laserový lúč na reflektujúce plochy, na osoby ani na zvieratá. Aj laserový lúč s nízkym výkonom môže spôsobiť vážne poškodenie zraku.
- **Pozor** - ak sa budú používať iné pracovné postupy ako sú uvedené v tomto návode, môže to viesť k vystaveniu sa nebezpečnému žiareniu.
- Nikdy neatvárať laserový modul.
- Nie je povolené vykonávať na laseri zmeny, aby sa zvýšil výkon lasera.
- Výrobca nepreberá žiadne ručenie za škody, ktoré vzniknú nedodržaním týchto bezpečnostných upozornení.

2. Popis prístroja a objem dodávky**2.1 Popis prístroja (obr. 1-3)**

1. Rukoväť
2. Vypínač zap/vyp
3. Odišťovací gombík
4. Hlava stroja
5. Blokovanie pílového hriadeľa
6. Pohyblivá ochrana pílového kotúča
7. Pílový kotúč
8. Upínací prípravok
9. Vedenie podložky pre obrobok
10. Podložka pre obrobok
11. Aretačná rukoväť podložky pre obrobok
12. Skrutka pre podložku pre obrobok
13. Pevne stojaca dorazová lišta

14. Pohyblivá dorazová lišta
15. Aretačná rukoväť pre pohyblivú dorazovú lištu
16. Stolná vložka
17. Nastaviteľná podstavcová noha
18. Pevne stojaci pilový stôl
19. Otočný stôl
20. Aretačná páka
21. Uvoľňovacie tlačidlo
22. Ukazovateľ (otočný stôl)
23. Stupnica (otočný stôl)
24. Ukazovateľ (sklon)
25. Stupnica (sklon)
26. Aretačná rukoväť
27. Záchytné vrečko na triesky
28. Výstupný otvor
29. Aretačná skrutka pre ťahové vedenie
30. Poistný čap
31. Ryhovaná skrutka pre obmedzenie hĺbky rezu
32. Poistná matica pre obmedzenie hĺbky rezu
33. Dorazová platňa pre obmedzenie hĺbky rezu
34. Skrutka pre obmedzenie hĺbky rezu
35. Nastavovacia skrutka pre uhlový doraz 90°
36. Nastavovacia skrutka pre uhlový doraz 45°
37. Poistná matica pre uhlový doraz.
38. Prírubová skrutka
39. Vonkajšia príruha
40. Uchytenie pre akumulátor
41. Laser
42. Vypínač zap/vyp laseru
43. Akumulátor (nie je súčasťou dodávky)
44. Nastavovacia skrutka pre dorazovú lištu
45. Šesťhranný kľúč 6mm
46. Nabíjačka (nie je súčasťou dodávky)

2.2 Objem dodávky

Prosím, skontrolujte kompletnosť výrobku na základe uvedeného objemu dodávky. V prípade chýbajúcich častí sa prosím obráťte najneskôr do 5 pracovných dní od zakúpenia výrobku s predložením platného dokladu o kúpe na naše servisné stredisko alebo na obchod, v ktorom ste prístroj zakúpili. Prosím, dbajte pritom na záručnú tabuľku uvedenú v servisných informáciách na konci návodu.

- Otvorte balenie a **opatrne** vyberte prístroj von z balenia.
- Odstráňte obalový materiál ako aj obalové/transportné poistky (pokiaľ sú obsiahnuté).
- Skontrolujte, či obsah dodávky kompletný.
- Skontrolujte, či nedošlo k poškodeniu prístroja a príslušenstva transportom.
- Pokiaľ možno, uschovajte si obal až do konca záručnej doby.

Nebezpečenstvo!

Prístroj a obalový materiál nie sú hračky! Deti sa nesmú hrať s plastovými vreckami, fóliami ani malými dielmi! Hrozí nebezpečenstvo prehltnutia a udusení!

- Akumulátorová tesárska kapovacia a pokosová píla
- Upínací prípravok
- Vedenie podložky pre obrobok (2x)
- Podložka pre obrobok (2x)
- Aretačná rukoväť podložky pre obrobok (2x)
- Skrutka pre podložku pre obrobok (2x)
- Vrečko na zachytávanie pilín
- Kľúč na skrutky s vnútorným šesťhranom 6 mm
- Originál návodu na obsluhu
- Bezpečnostné pokyny

3. Správne použitie prístroja

Akumulátorová kapovacia píla slúži na orezávanie dreva a drevu podobných materiálov, primerane k veľkosti stroja. Píla nie je vhodná na pílenie palirového dreva.

Prístroj smie byť použitý len na ten účel, na ktorý bol určený. Akékoľvek iné odlišné použitie sa považuje za nespĺňajúce účel použitia. Za škody alebo zranenia akéhokoľvek druhu spôsobené nesprávnym používaním ručí používateľ / obsluhujúca osoba, nie však výrobca.

Prosím berte ohľad na skutočnosť, že naše prístroje neboli svojim určením konštruované na profesionálne, remeselnícke ani priemyselné použitie. Nepreberáme žiadne záručné ručenie, ak sa prístroj bude používať v profesionálnych, remeselníckych alebo priemyselných prevádzkach ako aj na činnosti rovnocenné s takýmto použitím.

Smú sa používať len pílové kotúče vhodné pre toto zariadenie. Používanie rozbrusovacích kotúčov akéhokoľvek druhu je zakázané.

Súčasťou správneho účelového použitia je taktiež dodržiavanie bezpečnostných predpisov, ako aj návodu na montáž a pokynov k prevádzke nachádzajúcich sa v návode na obsluhu. Osoby, ktoré obsluhujú stroj a vykonávajú jeho údržbu, musia byť s ním oboznámené a informované o možných nebezpečenstvách. Okrem toho sa musia prísne dodržiavať platné bezpečnostné

predpisy proti úrazom. Treba dodržiavať aj ostatné všeobecné predpisy z oblasti pracovnej medicíny a bezpečnostnej techniky.

Zmeny vykonané na stroji celkom anulujú ručenie výrobcu a ručenie za škody takto spôsobené. Napriek správne účelovému použitiu sa nemôžu niektoré špecifické zvyškové rizikové faktory celkom vylúčiť.

Z dôvodu danej konštrukcie a stavby tohto stroja sa môžu vyskytnúť nasledujúce body:

- Kontakt s pilovým kotúčom v piliacej oblasti, ktorá nie je prikrytá.
- Siahnutie do bežiacieho pilového kotúča (rezné zranenie).
- Spätňý úder obrobkov a častí obrobkov.
- Zlomenie pilového kotúča.
- Vymrštenie poškodených tvrdokovových častí pilového kotúča.
- Poškodenie sluchu pri nepoužívaní potrebnej ochrany sluchu.
- Emisie dreveného prachu poškodzujúce zdravie pri používaní v uzatvorených miestnostiach.

4. Technické údaje

Napájanie napätím motora.....36 V d.c.
 Otáčky pri voľnobehu n_0 :3000 min⁻¹
 Pilový kotúč z tvrdokovu: ... \varnothing 216 x \varnothing 30 x 1,8 mm
 Počet zubov: 40
 Dosah otáčavosti: -47° / 0° / +47°
 Šikmý rez doľava: 0° až 45°
 Šírka rezu pri 90°: 305 x 65 mm
 Šírka rezu pri 45°: 215 x 65 mm
 Šírka rezu pri 2 x 45°
 (dvojitý šikmý rez doľava): 215 x 36 mm
 Výška rezu max.: 65 mm
 Hĺbka obrobku max.: 305 mm
 Hmotnosť: cca 12 kg
 Trieda lasera: 2
 Vlnová dĺžka lasera: 650 nm
 Výkon lasera: \leq 1 mW
 Trieda ochrany III/◊

Minimálna veľkosť obrobku: Režte len také obrobky, ktoré sú dostatočne veľké na to, aby sa dali riadne upevniť pomocou upínacieho prípravku – minimálna dĺžka 160 mm.

Tento stroj je vybavený špeciálnym pilovým kotúčom na jemné rezy (šírka rezu 1,8 mm) pre

akumulátorové kapovacie píly. Pri použití iného pilového kotúča s väčšou šírkou rezu môže dôjsť k poklesu výkonnosti.

Tento stroj je určený výlučne na používanie s akumulátormi a príslušnými nabíjačkami radu Einhell Power X. Aktuálne modely nájdete v popisoch jednotlivých výrobkov, ktoré sú dostupné online.

Nebezpečenstvo!

Hluk

Hodnoty hluku boli merané podľa EN 62841.

Hladina akustického tlaku L_{pA} 89,5 dB(A)
 Nepresnosť K_{pA} 3 dB(A)
 Hladina akustického výkonu L_{WA} 102,5 dB(A)
 Nepresnosť K_{WA} 3 dB(A)

Používajte ochranu sluchu.

Pôsobenie hluku môže spôsobiť poškodenie sluchu.

Uvedené emisné hodnoty hluku boli namerané podľa normovaného skúšobného postupu a môžu sa použiť na porovnanie elektrického prístroja s inými prístrojmi.

Uvedené celkové emisné hodnoty hluku sa môžu taktiež použiť za účelom predbežného posúdenia zaťaženia.

Výstraha:

Emisie hluku sa môžu behom skutočného používania elektrického prístroja líšiť od uvedených hodnôt, v závislosti od príslušného spôsobu, akým sa elektrický prístroj bude používať, predovšetkým o to, aký druh obrobku sa obrába.

Obmedzte tvorbu hluku a vibráciu na minimum!

- Používajte len prístroje v bezchybnom stave.
- Pravidelne vykonávajte údržbu a čistenie prístroja.
- Prispôbte spôsob práce prístroju.
- Prístroj nepreťažujte.
- V prípade potreby nechajte prístroj skontrolovať.
- Prístroj vypnite, pokiaľ ho nepoužívate.

Pozor!

Zvyškové riziká

Aj napriek tomu, že budete elektrický prístroj obsluhovať podľa predpisov, budú existovať zvyškové riziká. V súvislosti s konštrukciou

a vyhotovením elektrického prístroja môže dôjsť k výskytu týchto nebezpečenstiev:

1. Poškodenie pľúc, pokiaľ sa nenosi žiadna vhodná ochranná maska proti prachu.
2. Poškodenie sluchu, pokiaľ sa nenosi žiadna vhodná ochrana sluchu.
3. Poškodenie zdravia, ktoré je následkom vibrácie rúk a ramien, pokiaľ sa prístroj bude používať dlhšiu dobu alebo sa nevedie a neudržiava správny spôsobom.

5. Pred uvedením do prevádzky

Varovanie!

Akumulátor vytiahnite vždy predtým, než budete vykonávať nastavenia na prístroji.

5.1 Všeobecne

- Zariadenie sa musí umiestniť stabilne, čiže na pracovný stôl, univerzálny podstavec apod.
- Pred uvedením do prevádzky sa musia správne namontovať všetky kryty a bezpečnostné prípravky.
- Pílový pás musí môcť voľne bežať.
- Pri dreve, ktoré už bolo opracované, je potrebné dbať na cudzie telesá ako napr. klince alebo skrutky atď.
- Pred tým, než stlačíte vypínač zap/vyp, presvedčte sa o tom, že je pílový kotúč správne namontovaný a je zaručená ľahkosť chodu pohyblivých častí.

5.2 Montáž píly (obr. 1 – 5)

- Naviesť podložky pre obrobok (10) na vedenia (9) (obr. 4). Následne namontovať vedenia na pevne stojacom pílovom stole (18) a zafixovať pomocou skrutky (12). Použite na to krížový skrutkovač.
- Podložka pre obrobok (10) sa môže posúvať na vedení (9) v závislosti od dĺžky obrábaného materiálu. Keď sa bude podložka pre obrobok (10) nachádzať v správnej pozícii, zaskrutkuje sa aretačná rukoväť (11) smerom nadol, takže sa bude dotýkať podkladovej plochy. To zabráni prevráteniu píly pri dlhých, resp. veľkých obrobkoch.
- **Upozornenie!** Kľúč s vnútorným šesťhranom (45) je možné uložiť v zadnej časti stroja (pozri obr. 2b).
- Vrečko na zachytávanie triesok (27) sa nasunie na výstupný otvor (28) kapovacej píly po rozovretí kovového kruhu na otvore. Akonáhle bude kovový kruh vo svojej východiskovej

polohe, tak je vrečko na zachytávanie triesok bezpečne namontované.

- Upínací prípravok (8) sa môže namontovať tak na ľavej ako aj na pravej strane na pevne stojaci pílový stôl (18).
- Krížový skrutkovač nie je súčasťou dodávky.

5.3 Natavenie píly (obr. 1-3)

- Na nastavovanie otočného stola (19) sa musí nachádzať aretačná páčka (20) v najvyššej polohe. Až potom sa môže nastavovať otočný stôl, pričom musí byť stlačené uvoľňovacie tlačidlo (21). (porovnaj obr. 5b)
 - Otočný stôl (19) a ukazovateľ (22) otočíť na želaný uhol na stupnici (23).
 - Píla má aretované polohy pri -45° , -30° , $-22,5^\circ$, -15° , 0° , 15° , $22,5^\circ$, 30° a 45° , na ktorých otočný stôl (19) počutelne zaskočí. Hneď ako otočný stôl zaskočí, musí sa táto poloha dodatočne zafixovať stlačením aretačnej páčky (20).
 - Ak je potrebné nastaviť iné uhly, zafixuje sa otočný stôl (19) len pomocou aretačnej páčky (20).
 - Ľahkým zatlačením hlavy stroja (4) smerom nadol a súčasným vytiahnutím poistného čapu (30) z držiaka motora, sa píla odistí z dolnej polohy.
 - Hlavu stroja (4) otočte nahor.
 - Hlavu stroja (4) je možné nakloniť doľava o max. 45° stupňov po uvoľnení aretačnej páčky (26). Po dosiahnutí požadovaného uhlu na ukazovateli (24) na stupnici (25) znovu zafixovať hlavu stroja (4) pomocou aretačnej rukoväte (26).
 - Na zabezpečenie bezpečného postavenia píly prestavte nastaviteľnú podstavcovú nohu (17) otáčaním tak, aby bola píla vo vodorovnej polohe a stála stabilne.
 - Hlavu stroja (4) je možné posúvať pomocou ťahovej funkcie dopredu a dozadu. Aby sa ťahová funkcia deaktivovala, môžu sa vodiace lišty zafixovať v určitej polohe pomocou aretačnej skrutky (29).
- #### 5.4 Jemné doladenie nastavenia dorazovej lišty (obr. 6, 7)
- Hlavu stroja (4) spustiť smerom nadol a zafixovať ju pomocou poistného čapu (30).
 - Otočný stôl (19) zafixovať v polohe 0° .
 - Nastaviť 90° uhol dorazu (a) medzi pílovým kotúčom (7) a dorazovou lištou (13).
 - Uvoľniť nastavovacie skrutky (44) pomocou skrutkovača na skrutky s vnútorným šesťhranom, nastaviť dorazovú lištu (13)

na 90° voči pílovému kotúču (7) a znovu dotiahnuť nastavovacie skrutky (44).

- Dorazový uholník (a) a kľúč na skrutky s vnútorným šesťhranom 5 mm nie sú v objeme dodávky.

5.5 Jemné doladenie nastavenia uhlového dorazu pre kapovacie rez 90° (obr. 8, 9)

- Hlavu stroja (4) spustiť smerom nadol a zafixovať ju pomocou poistného čapu (30).
- Otočný stôl (19) zafixovať v polohe 0°.
- Povolíť aretačnú rukoväť (26) a pomocou rukoväte (1) nakloniť hlavu stroja (4) doprava na 0°.
- Nastaviť 90° uhol dorazu (a) medzi pílovým kotúčom (7) a otočným stolom (19).
- Povolíť poistnú maticu (37) a otáčať nastavovaciu skrutku (35) dovtedy, kým nebude uhol medzi pílovým kotúčom (7) a otočným stolom (19) mať 90°.
- Na zafixovanie tohto nastavenia znovu dotiahnuť poistnú maticu (37).
- Nakoniec skontrolujte pozíciu ukazovateľa (24). V prípade, že je to potrebné, povolíť ukazovateľ pomocou krížového skrutkovača, nastavíť na uhlovej stupnici (25) polohu 0° a ukazovateľ znovu zafixovať.
- Dorazový uholník (a) a krížový skrutkovač nie sú v objeme dodávky.

5.6 Jemné doladenie nastavenia uhlového dorazu pre šikmý rez 45° (obr. 8, 10)

- Hlavu stroja (4) spustiť smerom nadol a zafixovať ju pomocou poistného čapu (30).
- Otočný stôl (19) zafixovať v polohe 0°.
- Povolíť aretačnú rukoväť (26) a pomocou rukoväte (1) nakloniť hlavu stroja (4) doľava na 45°.
- Nastaviť uhol dorazu (b) medzi pílovým kotúčom (7) a otočným stolom (19) na 45°.
- Povolíť poistnú maticu (37) a otáčať nastavovaciu skrutku (36) dovtedy, kým nebude uhol medzi pílovým kotúčom (7) a otočným stolom (19) presne 45°.
- Na zafixovanie tohto nastavenia znovu dotiahnuť poistnú maticu.
- Dorazový uholník (b) nie je v objeme dodávky.

6. Obsluha

6.1 Nabíjanie LI akumulátora (obr. 11, 12, 19)

1. Vytiahnite akumulátor (43) z uchytenia (40) tak, že stlačíte aretovací gombík na akumulá-

tore a akumulátor potom vytiahnete z uchytenia.

2. Skontrolujte, či sa elektrické napätie uvedené na typovom štítku zhoduje s prítomným elektrickým napätím siete. Zapojte sieťovú zástrčku nabíjačky (46) do zásuvky. Zelená kontrolka LED začne blikať.
3. Nasuňte akumulátor do nabíjačky.

V bode (signalizácia nabíjačky) nájdete tabuľku s významom signalizácie kontroliek na nabíjačke.

Ak by nemalo byť možné nabitie akumulátora, skontrolujte prosím

- či je v zásuvke prítomné sieťové napätie.
- či je kontakt na nabíjaciach kontaktoch nabíjačky v bezchybnom stave.

Ak by napriek tomu nemalo byť stále možné nabitie akumulátora, prosíme Vás, aby ste

- nabíjačku a nabíjací adaptér
 - a akumulátor
- zaslali nášmu zákaznickému servisu.

Kvôli správne odoslaniu kontaktujte náš zákaznický servis alebo obchod, kde ste prístroj zakúpili.

Dbajte pri odosielaní alebo likvidácii akumulátorov, resp. akumulátorového prístroja na to, aby boli zabalené jednotlivo v umelohmotných vreckách aby sa zabránilo skratom a vzniku požiaru!

V záujme dlhej životnosti akumulátora by ste sa mali postarať o včasné opätovné nabíjanie akumulátora. To je potrebné v každom prípade vtedy, keď zistíte, že sa výkon prístroja začne znižovať. Akumulátor by nemal byť nikdy úplne vybitý. To totiž vedie k poškodeniu akumulátora!

6.2 Zobrazenie kapacity akumulátora (obr. 12)

Zatlačte na vypínač pre zobrazenie kapacity akumulátora (c). Zobrazenie kapacity akumulátora (d) signalizuje stav nabitia akumulátora pomocou 3 kontroliek.

Svietia všetky 3 kontrolky:

Akumulátor je úplne nabitý.

Svietia 2 alebo 1 kontrolka:

Akumulátor má dostatočné zvyškové nabitie.

1 kontrolka bliká:

Akumulátor je prázdny, nabite akumulátor.

Všetky kontrolky LED blikajú:

Požadovaná teplota akumulátora nie je dosiahnutá. Vyberte akumulátor z prístroja a nechajte ho jeden deň ležať pri izbovej teplote. Ak sa chyba bude znovu opakovať, tak bol akumulátor hlboko vybitý a je defektný. Odoberte akumulátor z prístroja. Defektný akumulátor sa nesmie naďalej používať, resp. nabíjať.

6.3 Nastavenie pohyblivej dorazovej lišty (obr. 13 – 16)

Výstraha! Posuvná dorazová lišta (14) sa musí zafixovať na 90°- kapovacie rezy do vnútornej polohy:

- Otvorte aretačnú rukoväť (15) posuvnej dorazovej lišty a posuňte posuvnú dorazovú lištu smerom dovnútra.
- Posuvná dorazová lišta (14) sa musí zaaretovať tak ďaleko pred maximálnou vnútornou polohou, aby bol odstup medzi dorazovou lištou (14) a pílovým kotúčom (7) maximálne 5 mm.
- Pred rezaním skontrolujte, aby nemohlo dôjsť ku kolízii medzi dorazovou lištou a pílovým kotúčom.
- Znovu dotiahnuť aretačnú rukoväť (15).

Výstraha! Posuvná dorazová lišta (14) sa musí v prípade šikmých rezov 0°-45° (s naklonenou hlavou stroja (4) alebo s otočným stolom s uhlovým nastavením) zafixovať vo vonkajšej pozícii:

- Otvorte aretačnú rukoväť (15) posuvnej dorazovej lišty a posuňte posuvnú dorazovú lištu smerom von.
- Posuvná dorazová lišta (14) sa musí zaaretovať tak ďaleko pred maximálnou vnútornou polohou, aby bol odstup medzi dorazovou lištou (14) a pílovým kotúčom (7) maximálne 5 mm.
- Pred rezaním skontrolujte, aby nemohlo dôjsť ku kolízii medzi dorazovou lištou a pílovým kotúčom.
- Znovu dotiahnuť aretačnú rukoväť (15).

6.4 Kapovací rez 90° a otočný stôl 0° (obr. 1-3, 13)

Pri šírkach rezu do cca 100 mm je možné zafixovať ťahaciu funkciu píly pomocou aretačnej skrutky pre ťahové vedenie (29) v zadnej polohe. Ak by mala byť šírka rezu väčšia ako 100 mm, je

potrebné dbať na to, aby bola aretačná skrutka pre ťahové vedenie (29) voľná a aby bola hlava stroja (4) pohyblivá.

- Uvedte hlavu stroja (4) do hornej polohy.
- Hlavu stroja (4) posuňte pomocou rukoväte (1) dozadu a v prípade potreby ju v tejto polohe zafixujte (v závislosti od šírky rezu).
- Umiestnite rezané drevo na dorazovú lištu (13) a na otočný stôl (19).
- Materiál upevniť pomocou upínacieho prípravku (8) na pevne stojacom pílovom stole (18), aby sa tak zabránilo posúvaniu obrobku počas procesu rezania.
- Stlačte odštiepovací gombík (3) za účelom uvoľnenia vypínača zap/vyp (2).
- Stlačiť vypínač zap/vyp (2) a motor sa zapne.
- Pri zafixovanom ťahovom vedení: Hlavu stroja (4) rovnomerne a s ľahkým tlakom posúvať pomocou rukoväte (1) smerom nadol, kým pílový kotúč (7) neprereže obrobok.
- Pri nezafixovanom ťahovom vedení: Hlavu stroja (4) potiahnuť celkom dopredu a potom prostredníctvom rukoväte (1) rovnomerne a pod ľahkým tlakom nechať klesnúť celkom nadol. Teraz hlavu stroja (4) pomaly a rovnomerne posunúť celkom dozadu, kým pílový kotúč (7) úplne neprereže obrobok.
- Po skončení procesu rezania uviesť hlavu stroja (4) späť do hornej pokojovej polohy a pustiť vypínač zap/vyp (2).

Pozor! Vratná pružina vracia stroj automaticky späť nahor, to znamená nepúšťať rukoväť (1) hneď po skončení rezania, ale pohybovať hlavou stroja (4) pomaly a s ľahkým protitlakom smerom nahor.

6.5 Kapovací rez 90° a otočný stôl 0°-45° (obr. 1-3, 14)

Pomocou kapovacej píly je možné vykonávať kapovacie rezy 0°- 45° doľava a 0° - 45° doprava voči dorazovej lište.

- Hlavu stroja (4) otočte nahor.
- Aretačnú páčku (20) dať do najvyššej polohy, aby bolo možné prestaviť otočný stôl.
- So stlačenou uvoľňovacou rukoväťou (21) otočiť otočný stôl (19) a ukazovateľ (22) na požadovaný uhol na stupnici (23).
- Stlačením aretačnej páčky (20) smerom nadol sa otočný stôl (19) zafixuje.
- Rez vykonať tak, ako je uvedené v bode 6.4.

6.6 Šikmý rez 0°- 45° a otočný stôl 0° (obr. 1-3, 15)

Pomocou kapovacej píly je možné vykonávať šikmé rezy smerom doľava pod uhlom -0°-45° ku

pracovnej ploche.

- Uviesť hlavu stroja (4) do hornej polohy.
- Otočný stôl (19) zafixovať v polohe 0°.
- Povoľiť aretačnú rukoväť (26) a nakloniť hlavu stroja (4) doľava na želanú uhlovú mieru ukazovateľa (24) na stupnici (25). Potom aretačnú rukoväť (26) znovu zafixovať.
- Rez vykonať tak, ako je uvedené v bode 6.4.

6.7 Šikmý rez 0°- 45° a otočný stôl 0°-45° (obr. 1-3, 16)

Pomocou kapovacej píly je možné vykonávať šikmé rezy smerom doľava pod uhlom 0-45° k pracovnej ploche, so súčasným nastavením otočného stola k dorazovej lište od 0°-45° doľava resp. 0°-45° doprava (dvojitý šikmý rez).

- Uviesť hlavu stroja (4) do hornej polohy.
- Aretačnú páčku (20) dať do najvyššej polohy, aby bolo možné prestaviť otočný stôl.
- So stlačenou uvoľňovacou rukoväťou (21) otočiť otočný stôl (19) a ukazovateľ (22) na požadovaný uhol na stupnici (23).
- Stlačením aretačnej páčky (20) smerom nadol sa otočný stôl (19) zafixuje.
- Povoľiť aretačnú rukoväť (26) a nakloniť hlavu stroja (4) doľava na želanú uhlovú mieru ukazovateľa (24) na stupnici (25). Potom aretačnú rukoväť (26) znovu zafixovať.
- Rez vykonať tak, ako je uvedené v bode 6.4.

6.8 Obmedzenie hĺbky rezu (obr. 17)

- Obmedzenie hĺbky rezu sa môže aktivovať pomocou skrutky (34).
- Za týmto účelom uvoľniť skrutku (34) pomocou krížového skrutkovača tak, aby bola dorazová platňa pohyblivá. Následne posunúť dorazovú platňu (33) čo najviac smerom k pílovému kotúču a skrutku (34) znovu zaskrutkovať.
- Pomocou ryhovanej skrutky (31) sa teraz môže plynulo nastaviť hĺbka rezu. Pritom je potrebné uvoľniť poistnú maticu (32) a nastaviť požadovanú hĺbku rezu ťahovaním alebo povoľovaním ryhovanej skrutky (31). Následne znovu dotiahnuť poistnú maticu (32) na skrutku (31).
- Skontrolujte nastavenie pomocou skúšobného rezu.
- Krížový skrutkovač nie je súčasťou dodávky.

6.9 Vrečko na zachytávanie triesok (obr. 2)

Píla je vybavená záchytným vreckom (27) na triesky.

Vrečko na triesky (27) je možné vyprázdniť po otvorení zipsu na jeho spodnej strane.

6.10 Výmena pílového kotúča (obr. 1, 18)

- **Nebezpečenstvo!** Pred výmenou pílového kotúča odstráňte akumulátor.
- Pri výmene pílového kotúča používajte rukavice, aby ste zabránili zraneniam!
- Nakloňte hlavu stroja (4) smerom nahor.
- Jednou rukou zatlačte blokovanie pílového hriadeľa (5) a druhou rukou nasadíte kľuč na skrutky s vnútorným šesťhranom (45) na prírubovú skrutku (38). Po max. jednej otáčke by malo blokovanie pílového hriadeľa (5) zaskočiť.
- Teraz s trochu väčšou silou povolte prírubovú skrutku (38) v smere hodinových ručičiek.
- Prírubovú skrutku (38) úplne odskrutkujte a odoberte vonkajšiu prírubu (39).
- Pílový kotúč (7) vyberte z vnútornej príruby a vytiahnite ho smerom nadol. Za týmto účelom posuňte nahor ochranu pílového listu (6) tak, aby bol pílový kotúč prístupný.
- Prírubovú skrutku (38), vonkajšiu prírubu (39) a vnútornú prírubu dôkladne vyčistite.
- Pri vkladaní nového pílového kotúča (7) postupujte v obrátenom poradí a pevne ho dotiahnite.
- **Pozor!** Rezná šikmina zubov, t.j. smer otáčania pílového kotúča (7), sa musí zhodovať so smerom šípky na pile.
- Predtým, ako začnete s pilou znovu pracovať, je potrebné preskúšať funkčnosť ochranných zariadení.
- **Výstraha!** Po každej výmene pílového kotúča skontrolujte, či sa ochrana pílového kotúča (6) otvára a znovu zatvára podľa požiadaviek. Dodatočne skontrolujte, či sa pílový kotúč (7) pohybuje voľne v rámci ochrany pílového kotúča (6).
- **Výstraha!** Po každej výmene pílového kotúča skontrolovať, či sa pílový kotúč vo zvislej polohe ako aj naklonený na 45° voľne pretáča v stolnej vložke (16).
- **Výstraha!** Defektná alebo poškodená stolná vložka (16) sa musí neodkladne vymeniť. Za týmto účelom odskrutkujte krížové skrutky v stolnej vložke (16) a vyberte stolnú vložku von z pevne stojaceho pílového stola (18). Namontujte novú stolnú vložku (16) v opačnom poradí.
- **Výstraha!** Výmena a nastavenie pílového kotúča (7) sa musia vykonať podľa predpisov.

6.11 Transport (obr. 1-3)

- Stlačiť aretačnú páčku (20) nadol, aby sa zafixoval otočný stôl (19).
- Pomocou stupnice (25) zabezpečte, aby bol

uhol pre šikmé rezy 90°. Okrem toho sa musí zafixovať hlava stroja (4) pomocou aretačnej rukoväte (26).

- Zatlačíť hlavu stroja (4) dozadu a zafixovať pomocou poistného čapu (30). Pila je tak zablokovaná v spodnej polohe.
- Zafixovať ťahovú funkciu píly pomocou aretačnej skrutky pre ťahové vedenie (29) v zadnej polohe.
- Prístroj prenášajte za pevne stojaci pílový stôl (18).
- Na opätovné zmontovanie stroja postupujte podľa bodu 5.3.

6.12 Prevádzka lasera (obr. 1, 19)

Zapnutie: Prepnete vypínač zap/vyp pre laser (42) do polohy „*“, aby ste laser (41) zapli. Na opracovávaný obrobok sa premieta laserová čiara, ktorá ukazuje presné vedenie rezu.

Vypnutie: Prepnete vypínač zap/vyp lasera (42) do polohy „OFF“.

7. Čistenie, údržba a objednanie náhradných dielov

Nebezpečenstvo!

Pred všetkými údržbovými a čistiacimi prácami vytiahnite akumulátor.

7.1 Čistenie

- Udržujte ochranné zariadenia, vzduchové otvory a kryt motora vždy v čistom stave bez prachu a nečistôt. Utrite prístroj čistou utierkou alebo ho vyčistite vyfúkaním stlačeným vzduchom pri nastavení na nízky tlak.
- Odporúčame, aby ste prístroj čistili priamo po každom použití.
- Čistite prístroj pravidelne pomocou vlhkej utierky a malého množstva tekutého mydla. Nepoužívajte žiadne agresívne čistiace prostriedky ani riedidlá; tieto prostriedky by mohli napadnúť umelohmotné diely prístroja. Dbajte na to, aby sa do vnútra prístroja nedostala voda. Vniknutie vody do elektrického prístroja zvyšuje riziko úrazu elektrickým prúdom.

7.2 Uhlíkové kefký

Pri nadmernej tvorbe iskier nechajte uhlíkové kefký na prístroji skontrolovať odborným elektrikárom.

Nebezpečenstvo! Uhlíkové kefký smú byť vymieňané len odborným elektrikárom.

7.3 Údržba

Vo vnútri prístroja sa nenachádzajú žiadne ďalšie diely vyžadujúce údržbu.

7.4 Objednávanie náhradných dielov:

Pri objednávaní náhradných dielov je potrebné uviesť nasledovné údaje:

- Typ prístroja
- Výrobné číslo prístroja
- Identifikačné číslo prístroja
- Číslo potrebného náhradného dielu

Aktuálne ceny a informácie nájdete na stránke www.Einhell.Service.com



Tip! Pre dobré výsledky práce odporúčame kvalitné príslušenstvo značky **kwb ! www.kwb.eu welcome@kwb.eu**

8. Likvidácia a recyklácia

Prístroj sa nachádza v obale za účelom zabránenia poškodeniu pri transporte. Tento obal je vyrobený zo suroviny a tým pádom je ho možné znovu použiť alebo sa môže dať do zberu na recykláciu surovín. Prístroj a jeho príslušenstvo sa skladajú z rôznych materiálov, ako sú napr. kovy a plasty. Poškodené prístroje nepatria do domového odpadu. Prístroj by sa mal odovzdať k odbornej likvidácii na príslušnom zbernom mieste. Pokiaľ Vám nie je známe takéto zberné miesto, informujte sa prosím na miestnej samospráve.

9. Skladovanie

Składujte prístroj a jeho príslušenstvo na tmavom, suchom a nezamrzajúcom mieste mimo dosahu detí. Optimálna teplota pre skladovanie je medzi 5 až 30 °C. Składujte tento elektrický prístroj v originálnom balení.

10. Signalizácia nabíjačky

Stav signalizácie		Význam a opatrenie
Červená LED	Zelená LED	
Vyp	Bliká	Pripravená k prevádzke Nabíjačka je zapojená na sieť a pripravená k prevádzke, akumulátor nie je v nabíjačke.
Zap	Vyp	Nabíjanie Nabíjačka nabíja akumulátor v rýchlo nabíjacom režime. Príslušné doby nabíjania nájdete priamo na nabíjačke. Upozornenie! Podľa prítomného stavu nabitia akumulátora sa môžu skutočné doby nabíjania čiastočne odlišovať.
Vyp	Zap	Akumulátor je nabitý a pripravený na použitie. (READY TO GO) Potom sa po úplnom nabití prepne do udržiavacieho nabíjania. Za týmto účelom nechajte akumulátor približne 15 minút dlhšie na nabíjačke. Opatrenie: Vyberte akumulátor z nabíjačky. Odpojte nabíjačku zo siete.
Bliká	Vyp	Prispôbené nabíjanie Nabíjačka sa nachádza v režime šetrného nabíjania. Pritom sa akumulátor z bezpečnostných dôvodov nabíja pomalšie a potrebuje viac času. Toto môže mať nasledovné príčiny: - Akumulátor sa veľmi dlhú dobu nenabíjal. - Teplota akumulátora neleží v ideálnom rozsahu. Opatrenie: Počkajte do ukončenia procesu nabíjania, akumulátor je možné napriek tomu ďalej nabíjať.
Bliká	Bliká	Chyba Proces nabíjania už nie je možný. Akumulátor je defektný. Opatrenie: Defektný akumulátor nesmie byť naďalej nabíjaný! Vyberte akumulátor z nabíjačky.
Zap	Zap	Tepelná porucha Akumulátor je príliš horúci (napr. priame slnečné žiarenie) alebo príliš studený (pod 0 °C) Opatrenie: Vyberte akumulátor a skladujte ho 1 deň pri izbovej teplote (cca 20 °C).



Len pre krajiny EÚ

Neodstraňujte elektrické prístroje ako domový odpad!

Podľa Európskej smernice 2012/19/ES o odpade z elektrických a elektronických zariadení (OEEZ) a v súlade s národnými právnymi predpismi sa musia použité elektronické prístroje odovzdať do triedeného zberu a musí sa zabezpečiť ich špecifické spracovanie v súlade s ochranou životného prostredia (recyklácia).

Recyklačná alternatíva k výzve na spätné zaslanie výrobku:

Majiteľ elektrického prístroja je alternatívne namiesto spätnej zásielky povinný spolupracovať pri riadnej recyklácii prístroja v prípade vzdania sa jeho vlastníctva. Starý prístroj môže byť za týmto účelom taktiež prenechaný zbernému miestu, ktoré vykoná odstránenie v zmysle národného zákona o recyklácii a odpadovom hospodárstve. Netýka sa to dielov príslušenstva, priložených k starým prístrojom a pomocných prostriedkov bez elektronických komponentov.

Vezmite na vedomie, že pri likvidácii je potrebné odobrať akumulátory a osvetľovacie prostriedky (napr. žiarovka) z náradia.

Dodatočná tlač alebo iné reprodukovanie dokumentácie a sprievodných dokladov výrobkov, taktiež ich častí, je prípustná len s výslovným súhlasom spoločnosti Einhell Germany AG.

Technické zmeny vyhradené

Servisné informácie

Vo všetkých krajinách uvedených na záručnom liste máme kompetentných servisných partnerov, ktorých kontakty je možné prevziať zo záručného listu. Sú Vám k dispozícii pre akékoľvek servisné požiadavky ako opravy, objednávanie náhradných a opotrebovaných dielov alebo nákup spotrebných materiálov.

Je potrebné dbať na to, že v prípade tohto výrobku podliehajú nasledujúce diely bežnému pracovnému alebo prirodzenému opotrebeniu, resp. sú nasledujúce diely považované za spotrebný materiál.

Kategória	Príklad
Diely podliehajúce opotrebeniu*	Uhlíkové kefy, Akumulátor
Spotrebný materiál / spotrebné diely*	Pílový kotúč
Chýbajúce diely	

* nie je bezpodmienečne obsiahnuté v objeme dodávky!

V prípade nedostatkov alebo chýb Vás prosíme, aby ste príslušnú chybu nahlásili na adrese www.Einhell-Service.com. Prosím, dbajte na presný popis chyby a odpovedzte pritom v každom prípade na nasledujúce otázky:

- Fungoval prístroj predtým alebo bol od začiatku chybný?
- Všimli ste si niečo pred vyskytnutím poruchy (symptóm pred poruchou)?
- Aké chybné funkcie podľa Vás prístroj vykazuje (hlavný symptóm)?
Popíšte túto chybnú funkciu.

Záručný list

Vážená zákazníčka, vážený zákazník,
naše výrobky podliehajú prísnej kontrole kvality. V prípade, že nebude prístroj napriek tomu bezchybne fungovať, je nám to veľmi ľúto a prosíme Vás, aby ste sa obrátili na našu servisnú službu na adrese uvedenej na tomto záručnom liste. Radi Vám budeme k dispozícii taktiež telefonicky na uvedenom servisnom telefónnom čísle. Pre uplatnenie nárokov na záručné plnenie platia nasledujúce podmienky:

1. Tieto záručné podmienky sa týkajú výlučne štandardných spotrebiteľov, t.j. takých osôb, ktoré tento výrobok nechcú používať na účely v rámci svojich remeselníckych činností ani na iné samostatne zárobkové činnosti. Tieto záručné podmienky upravujú dodatočné záručné plnenia, ktoré nižšie uvedený výrobca poskytuje kupujúcim svojich nových prístrojov dodatočne k zákonnej záruke. Vaše zákonné nároky na záruku nie sú touto zárukou dotknuté. Naše záručné plnenie je pre Vás zadarmo.
2. Záruka sa vzťahuje len na chyby nového prístroja zakúpeného v Európskej únii od nižšie uvedeného výrobcu, ktoré sú spôsobené chybou materiálu alebo spracovania a je obmedzená na opravu takýchto chýb alebo výmenu prístroja podľa nášho výberu. Upozorňujeme, že naše spotrebiče nie sú určené na obchodné, remeselné alebo profesionálne použitie. Záruka sa preto neposkytuje, ak sa spotrebič počas záručnej doby používal v obchodných, remeselných alebo priemyselných podnikoch alebo ak bol vystavený namáhaniu rovnocennému s takýmto použitím. Na položky pod značkou „Professional“ sa nevzťahuje výnimka pre obchodné, remeselné alebo profesionálne použitie.
3. Z našej záruky sú vylúčené:
 - Škody na prístroji, ktoré boli spôsobené nedodržaním montážneho návodu alebo na základe neodbornej inštalácie, nedodržaním návodu na použitie (ako napr. pripojením na nesprávne sieťové napätie alebo druh prúdu) alebo nedodržaním pokynov pre údržbu a bezpečnostných pokynov alebo vystavením prístroja abnormálnym poveternostným podmienkam alebo nedostatočnou starostlivosťou a údržbou.
 - Škody na prístroji, ktoré boli spôsobené zneužívaním alebo nesprávnym používaním (ako napr. preťaženie prístroja alebo použitie neprípustných pracovných nástrojov alebo príslušenstva), vniknutím cudzích telies do prístroja (ako napr. piesok, kamene alebo prach, prepravné poškodenia), použitím násillia alebo cudzieho pôsobenia (napr. škody spôsobené pádom).
 - Škody na prístroji alebo na častiach prístroja, ktoré zodpovedajú príslušnému pracovnému, bežnému alebo inému prirodzenému opotrebeniu.
4. Doba záruky je 24 mesiacov a začína plynúť od dátumu zakúpenia prístroja. Nároky na záruku sa musia uplatniť pred koncom uplynutia záručnej doby do dvoch týždňov od zistenia nedostatku. Uplatnenie nárokov na záruku po uplynutí záručnej doby je vylúčené. Oprava alebo výmena prístroja nevedie k predĺženiu záručnej doby ani nedochádza na základe tohto plnenia ku vzniku novej záručnej doby pre prístroj ani pre akékoľvek inštalované náhradné diely. To platí taktiež pri použití miestneho servisu.
5. Pre uplatnenie Vášho nároku, prosím nahláste defektný prístroj na adrese: www.Einhell-Service.com. Prosíme, aby ste mali k dispozícii účtenku alebo iné doklady o zakúpení nového prístroja. Prístroje, ktoré budú zaslané bez príslušných dokladov alebo bez typového štítku, budú vylúčené zo záručného plnenia kvôli nedostatočnej možnosti identifikácie. Ak spadá defekt prístroja pod naše záručné plnenie, dostanete obratom naspäť opravený alebo nový prístroj.

Samozrejme Vám radi opravíme nedostatky na prístroji na Vaše náklady, ak tieto nedostatky nespádajú alebo už nespádajú do rozsahu záruky. Prosím, pošlite nám v takom prípade prístroj na našu servisnú adresu. Ohľadne opotrebovaných, spotrebných a chýbajúcich dielov poukazujeme na obmedzenia tejto záruky podľa servisných informácií uvedených v tomto návode na obsluhu.

Ak ste spotrebič preniesli do inej krajiny Európskej únie, ako je krajina, v ktorej ste spotrebič zakúpili, záručný servis vám poskytneme prostredníctvom tamojšieho servisného partnera. Na zásielky mimo Európskej únie sa nevzťahuje žiadna záruka.

Garantom je: Einhell Germany AG, Wiesenweg, 94405 Landau/Isar (Nemecko).
Službu poskytuje: Einhell Service, Eschenstraße 6, 94405 Landau / Isar (Nemecko)

Gevaar!

Bij het gebruik van toestellen dienen enkele veiligheidsmaatregelen te worden nageleefd om lichamelijk gevaar en schade te voorkomen. Lees daarom deze handleiding / veiligheidsinstructies zorgvuldig door. Bewaar deze goed zodat u de informatie op elk moment kunt terugvinden. Mocht u dit toestel aan andere personen doorgeven, gelieve dan deze handleiding / veiligheidsinstructies mee te geven. Wij zijn niet aansprakelijk voor ongevallen of schade die te wijten zijn aan niet-naleving van deze handleiding en van de veiligheidsinstructies.

Verklaring van de gebruikte symbolen (zie afbeelding 20)

1. **Gevaar!** - Handleiding lezen om het letselrisico te verminderen
2. **Voorzichtig! Draag een gehoorbeschermer.** Lawaai kan aanleiding geven tot gehoorverlies.
3. **Voorzichtig! Draag een stofmasker.** Bij het bewerken van hout en andere materialen kan stof ontstaan dat schadelijk is voor de gezondheid. Asbesthoudend materiaal mag niet worden bewerkt!
4. **Voorzichtig! Draag een veiligheidsbril.** Vonken die tijdens het werk ontstaan of splinters, spanen en stof die uit het toestel ontsappen kunnen leiden tot zichtverlies.
5. **Voorzichtig! Lichamelijk gevaar!** Niet in het draaiende zaagblad grijpen.
6. **AAN/UIT-schakelaar laser**
7. **Waarschuwing!** De verschuifbare aanslagrail moet voor versteksneden (bij gekantelde zaagkop of draaitafel met hoekinstelling) in een buitenste positie worden gefixeerd. Voor afkortsnedes van 90° moet de verschuifbare aanslagrail in de binnenste de positie worden gefixeerd.
8. Opslag van de accu's alleen in droge ruimtes met een omgevingstemperatuur van +10°C tot +40°C. Accu's alleen in geladen toestand opslaan (minstens 40% geladen) (niet meegeleverd).

1. Veiligheidsaanwijzingen

De overeenkomstige veiligheidsinstructies vindt u in de bijgaande brochure.

Waarschuwing!

Lees alle veiligheidsinstructies, aanwijzingen, plaatjes en technische gegevens, waarvan dit elektrisch gereedschap is voorzien.

Nalatigheden bij de inachtneming van de volgende instructies kunnen een elektrische schok, brand en/of ernstige verwondingen veroorzaken.

Bewaar alle veiligheidsinstructies en aanwijzingen voor de toekomst.

Speciale informatie over de laser**⚠ Voorzichtig! Laserstraling**

Niet in de straal kijken

Laserklasse 2



- Nooit direct in de stralengang kijken.
- De laserstraal nooit richten op reflecterende vlakken en personen of dieren. Ook een laserstraal met gering vermogen kan schade berokkenen aan het oog.
- Voorzichtig - als u anders te werk gaat dan hier beschreven, kan dit leiden tot een blootstelling aan gevaarlijke straling.
- Lasermodule nooit openen.
- Het is niet toegestaan veranderingen aan de laser uit te voeren om het vermogen van de laser te verhogen.
- De fabrikant aanvaardt geen aansprakelijkheid voor schade als gevolg van niet-inachtneming van de veiligheidsinstructies.

2. Beschrijving van het gereedschap en leveringsomvang

2.1 Beschrijving van het gereedschap (fig. 1-3)

1. Handgreep
2. Aan/Uit-schakelaar
3. Ontgrendelingsknop
4. Machinekop
5. Zaagasvergrendeling
6. Zaagbladbescherming beweeglijk
7. Zaagblad
8. Spaninrichting
9. Geleiding voor werkstuksteun
10. Werkstuksteun
11. Vastzetgreep voor werkstuksteun
12. Schroef voor werkstuksteun
13. Vaststaande aanslagrail
14. Beweeglijke aanslagrail
15. Vastzetgreep voor beweeglijke aanslagrail
16. Tafelinzetstuk
17. Verstelbare standvoet
18. Vaststaande zaagtafel
19. Draaitafel
20. Vastzethendel
21. Ontgrendelingstoets
22. Wijzer (draaitafel)
23. Schaal (draaitafel)
24. Wijzer (verstek)
25. Schaal (verstek)
26. Vastzetgreep
27. Spaanopvangzak
28. Uittree-opening
29. Vastzetschroef voor trekgeleiding
30. Borgbout
31. Kartelschroef voor begrenzing van de snijdiepte
32. Contramoeer voor begrenzing van de snijdiepte
33. Aanslagplaat voor begrenzing van de snijdiepte
34. Schroef voor begrenzing van de snijdiepte
35. Afstelschroef voor hoekaanslag 90°
36. Afstelschroef voor hoekaanslag 45°
37. Contramoeer voor hoekaanslag
38. Flensschroef
39. Buitenflens
40. Houder voor accu
41. Laser
42. AAN/UIT-schakelaar laser
43. Accu (niet meegeleverd)
44. Afstelschroef voor aanslagrail
45. Binnenzeskantsleutel 6mm
46. Lader (niet meegeleverd)

2.2 Leveringsomvang

Gelieve de volledigheid van het artikel te controleren aan de hand van de beschreven omvang van de levering. Indien er onderdelen ontbreken, gelieve u dan binnen 5 werkdagen na aankoop van het artikel te wenden tot ons servicecenter of tot het verkooppunt waar u het apparaat heeft gekocht, en leg een geldig bewijs van aankoop voor. Gelieve daarvoor de garantietabel in de service-informatie aan het einde van de handleiding in acht te nemen.

- Open de verpakking en neem het toestel voorzichtig uit de verpakking.
- Verwijder het verpakkingsmateriaal alsmede verpakkings-/transportbeveiligingen (indien aanwezig).
- Controleer of de leveringsomvang compleet is.
- Controleer het toestel en de accessoires op transportschade.
- Bewaar de verpakking indien mogelijk tot het verloop van de garantieperiode.

Gevaar!

Het toestel en het verpakkingsmateriaal zijn geen speelgoed voor kinderen! Kinderen mogen niet met plastic zakken, folies en kleine stukken spelen! Er bestaat inslik- en verstikkingsgevaar!

- Accu trek-, afkort- en verstekzaag
- Spaninrichting
- Geleider voor werkstuksteun (2x)
- Werkstuksteun (2x)
- Vastzetgreep voor werkstuksteun (2x)
- Schroef voor werkstuksteun (2x)
- Spaanopvangzak
- Binnenzeskantsleutel 6mm
- Originele handleiding
- Veiligheidsinstructies

3. Reglementair gebruik

De accu-afkortaag dient om hout en houtachtige materialen af te korten overeenkomstig de grootte van de machine. De zaag is niet geschikt voor het snijden van brandhout.

De machine mag slechts voor werkzaamheden worden gebruikt waarvoor ze bedoeld is. Elk ander verder gaand gebruik is niet reglementair. Voor daaruit voortvloeiende schade of verwondingen van welke aard dan ook is de gebruiker/bediener, niet de fabrikant, aansprakelijk.

Wij wijzen erop dat onze gereedschappen overeenkomstig hun bestemming niet geconstrueerd zijn voor commercieel, ambachtelijk of industrieel gebruik. Wij geven geen garantie indien het gereedschap in ambachtelijke of industriële bedrijven alsmede bij gelijk te stellen activiteiten wordt gebruikt.

Er mogen alleen voor de machine geschikte zaagbladen worden gebruikt. Het gebruik van doorslijpschijven van welke aard dan ook is verboden.

Het naleven van de veiligheidsinstructies en van de montagehandleiding en de bedieningsinstructies in de handleiding maakt eveneens deel uit van het doelmatig gebruik.

Personen die de machine bedienen en onderhouden, moeten ermee vertrouwd zijn en op de hoogte zijn van mogelijke gevaren. Daarnaast moeten de geldende voorschriften ter preventie van ongevallen strikt worden nageleefd. Andere algemene regels op het gebied van arbeidsgeneeskunde en veiligheidstechniek moeten in acht worden genomen.

Veranderingen aan de machine sluiten een aansprakelijkheid van de fabrikant voor daaruit voortvloeiende schade volledig uit. Ondanks doelmatig gebruik kunnen bepaalde resterende risicofactoren niet volledig worden geëlimineerd. Als gevolg van de constructie en opbouw van de machine kunnen zich de volgende risico's voordoen:

- Aanraking van het zaagblad in het niet afgedekte zaagbereik.
- Grijpen in het draaiende zaagblad (snijwonden).
- Terugstoot van werkstukken en delen van werkstukken.
- Breuken van het zaagblad.
- Wegslingeren van defecte hardmetalen delen van het zaagblad.
- Gehoorschade bij niet-gebruik van de nodige gehoorbescherming.
- Bij gebruik in gesloten ruimtes emissie van houtstof dat schadelijk is voor de gezondheid.

4. Technische gegevens

Voeding motor..... 36 V DC
 Nullasttoerental n_0 : 3000 min⁻¹
 Hardmetalen zaagblad: ... Ø 216 x Ø 30 x 1,8 mm
 Aantal tanden: 40

Zwenkbereik: -47° / 0° / +47°
 Versteksneede naar links: 0° tot 45°
 Zaagbreedte bij 90°: 305 x 65 mm
 Zaagbreedte bij 45°: 215 x 65 mm
 Zaagbreedte bij 2 x 45°
 (dubbele versteksneede links): 215 x 36 mm
 Snijhoogte max.: 65 mm
 Werkstukdiepte max.: 305 mm
 Gewicht: ca. 12 kg
 Laserklasse: 2
 Golfengte laser: 650 nm
 Vermogen laser: ≤ 1 mW
 Beschermklasse III / &

Minimale grootte van het werkstuk: Snij alleen werkstukken die groot genoeg zijn om met de spaninrichting te worden bevestigd – minimum lengte 160 mm.

Deze machine is uitgerust met een speciaal zaagblad voor fijne sneden (snijbreedte 1,8 mm) voor accu afkortzagen. Indien een ander zaagblad met grotere snijbreedte wordt gebruikt, dan kan het vermogen afnemen.

Deze machine is uitsluitend bedoeld voor inzet met accu's en bijhorende laders van de Einhell Power-X familie. De actuele modellen kunt afleiden uit de artikel- en productbeschrijvingen, die online te vinden zijn.

Gevaar! **Geluid**

De geluidswaarden zijn vastgesteld overeenkomstig EN 62841.

Geluidsdrukniveau L_{pA} 89,5 dB(A)
 Onzekerheid K_{pA} 3 dB(A)
 Geluidsvermogen L_{WA} 102,5 dB(A)
 Onzekerheid K_{WA} 3 dB(A)

Draag een gehoorbeschermer.

Lawaai kan aanleiding geven tot gehoorverlies.

De opgegeven geluidsemisiewaarden zijn gemeten volgens een genormaliseerde testprocedure en kunnen worden gebruikt om elektrische gereedschappen onderling te vergelijken.

De opgegeven geluidsemisiewaarden kunnen ook worden gebruikt voor een voorlopige inschatting van de belasting.

Waarschuwing:

De geluidsemissies kunnen tijdens de daadwerkelijke inzet van het elektrisch gereedschap afwijken van de vermelde waarden, afhankelijk van de manier waarop het gereedschap wordt gehanteerd, en met name van het soort werkstuk dat wordt bewerkt.

Beperk de geluidsontwikkeling en vibratie tot een minimum!

- Gebruik enkel intacte toestellen.
- Onderhoud en reinig het toestel regelmatig.
- Pas uw manier van werken aan het toestel aan.
- Overbelast het toestel niet.
- Laat het toestel indien nodig nazien.
- Schakel het toestel uit als het niet wordt gebruikt.

Voorzichtig!**Restrisico's**

Er blijven altijd restrisico's over ook al wordt dit elektrisch gereedschap naar behoren bediend. Volgende gevaren kunnen zich voordoen in verband met de bouwwijze en uitvoering van dit elektrisch gereedschap:

1. Longletsels indien geen gepaste stofmasker wordt gedragen.
2. Gehoorschade indien geen gepaste gehoorbeschermer wordt gedragen.
3. Schade aan de gezondheid die voortvloeit uit hand-arm-trillingen indien het toestel lang zonder onderbreking wordt gebruikt of niet naar behoren wordt gehanteerd en onderhouden.

5. Vóór inbedrijfstelling**Waarschuwing!**

Trek altijd de accu eruit, voordat u instellingen aan het apparaat uitvoert.

5.1 Algemeen

- De machine moet stabiel worden opgesteld, d.w.z. vastschroeven op een werkbank, een universeel onderstel e.d.
- Vóór inbedrijfstelling moeten alle afdekkingen en veiligheidsinrichtingen zoals voorgeschreven zijn gemonteerd.
- Het zaagblad moet vrij kunnen draaien.
- Bij reeds bewerkt hout op vreemde voorwerpen letten zoals bijv. spijkers of schroeven

enz.

- Voordat u de Aan/Uit-schakelaar indrukt, moet u zich ervan vergewissen dat het zaagblad correct is gemonteerd en beweeglijke onderdelen gemakkelijk bewegen.

5.2 Zaag opbouwen (afbeelding 1-5)

- De werkstuksteunen (10) op de geleiders (9) steken (afbeelding 4). Vervolgens geleiders aan de vaste zaagtafel (18) monteren en met de schroef (12) fixeren. Gebruik hiervoor een kruiskopschroevendraaier.
- De werkstuksteun (10) kan al naargelang de lengte van het te bewerken werkstuk op de geleider (9) worden verschoven. Wanneer de werkstuksteun (10) zich in de juiste positie bevindt, wordt de vastzetgreep (11) omlaag geschroefd zodat deze het oppervlak van de steun raakt. Dit verhindert kantelen van de zaag bij lange of grote werkstukken.
- **Aanwijzing!** De binnenzeskantsleutel (45) kan worden opgeborgen op de achterkant van de machine (zie afbeelding 2b).
- De spaanopvangzak (27) wordt door de metalen ring aan de opening uiteen te trekken op de uittree-opening (28) van de afkortzaag gestoken. Zodra de metalen ring zijn oorspronkelijke vorm heeft aangenomen is de spaanopvangzak veilig gemonteerd.
- De spaninrichting (8) kan zowel links als rechts aan de vaststaande zaagtafel (18) worden gemonteerd.
- Kruiskopschroevendraaier is niet meegeleverd.

5.3 Zaag instellen (afbeelding 1-3)

- Om de draaitafel (19) te verstellen moet de vastzethendel (20) zich in de bovenste positie bevinden. Pas daarna kan bij ingedrukt gehouden ontgrendelingstoets (21) de draaitafel worden versteld (vgl. afbeelding 5b).
- Draaitafel (19) en wijzer (22) op de gewenste hoekmaat van de schaal (23) draaien.
- De zaag bezit grendelstanden bij de posities -45°, -30°, -22,5°, -15°, 0°, 15°, 22,5°, 30° en 45°, waarin de draaitafel (19) hoorbaar vastklikt. Zodra de draaitafel is vastgeklikt moet de stand worden gefixeerd door de vastzethendel (20) naar beneden te drukken.
- Als er andere hoekstanden nodig zijn, dan wordt de draaitafel (19) alleen gefixeerd via de vastzethendel (20).
- De zaag wordt uit de onderste stand ontgrendeld door de machinekop (4) iets omlaag te drukken en tegelijk de borgbout (30) uit de

motorhouder te trekken.

- Machinekop (4) naar boven zwenken.
- De machinekop (4) kan naar links tot max. 45° schuin worden gezet door de vastzetgreep (26) los te draaien. Na bereiken van de gewenste hoekmaat van de wijzer (24) op de schaal (25) de machinekop (4) weer fixeren met de vastzetgreep (26).
- Zorg ervoor dat de zaag veilig staat door de instelbare standvoet (17) zo te draaien, dat de zaag horizontaal en stabiel staat.
- De machinekop (4) kan door middel van de trekfunctie naar voor en terug worden bewogen. Om de trekfunctie te verhinderen kunnen de geleiderails op een bepaalde positie worden gefixeerd met de vastzetschroef (29).

5.4 Fijnafstelling van de aanslagrail (afb. 6, 7)

- De machinekop (4) neerlaten naar beneden en fixeren met de borgbout (30).
- De draaitafel (19) fixeren in 0° stand.
- 90° aanslaghoek (a) tussen zaagblad (7) en aanslagrail (13) aanleggen.
- De vier afstelschroeven (44) losdraaien met een binnenzeskantsleutel, aanslagrail (13) instellen op 90° ten opzichte van het zaagblad (7) en afstelschroeven (44) weer vastdraaien.
- Aanslaghoek (a) en binnenzeskantsleutel 5 mm niet meegeleverd.

5.5 Fijnafstelling van de hoekaanslag voor afkortsnede 90° (afb. 8, 9)

- De machinekop (4) neerlaten naar beneden en fixeren met de borgbout (30).
- De draaitafel (19) fixeren in 0° stand.
- De vastzetgreep (26) losdraaien en met de handgreep (1) de machinekop (4) schuin naar rechts op 0° zetten.
- 90° aanslaghoek (a) tussen zaagblad (7) en draaitafel (19) aanleggen.
- Contraoer (37) losdraaien en de afstelschroef (35) zo ver verstellen, tot de hoek tussen zaagblad (7) en draaitafel (19) 90° bedraagt.
- Om deze instelling te fixeren de contraoer (37) weer vastdraaien.
- Controleer vervolgens de positie van de wijzer (24). Indien vereist de wijzer losdraaien met een kruiskopschroevendraaier, op 0° positie van de hoekschaal (25) zetten en de wijzer weer fixeren.
- Aanslaghoek (a) en kruiskopschroevendraaier niet meegeleverd.

5.6 Fijnafstelling van de aanslag voor versteksnede 45° (afb. 8, 10)

- De machinekop (4) neerlaten naar beneden en fixeren met de borgbout (30).
- De draaitafel (19) fixeren in 0° stand.
- De vastzetgreep (26) losdraaien en met de handgreep (1) de machinekop (4) schuin naar links op 45° zetten.
- 45° aanslaghoek (b) tussen zaagblad (7) en draaitafel (19) aanleggen.
- Contraoer (37) losdraaien en de afstelschroef (36) zo ver verstellen, tot de hoek tussen zaagblad (7) en draaitafel (19) exact 45° bedraagt.
- Contraoer weer vastdraaien om deze instelling te fixeren.
- Aanslaghoek (b) niet meegeleverd.

6. Bediening

6.1 Laden van de LI-accupack (afbeelding 11, 12, 19)

1. Trek de accu (43) van de houder (40) af door de grendelknop aan de accu in te drukken en hem dan eruit te trekken.
2. Vergelijk of de netspanning vermeld op het typeplaatje overeenstemt met de beschikbare netspanning. Steek de netstekker van de lader (46) in het stopcontact. De groene LED begint te knipperen.
3. Schuif de accu op de lader.

Onder punt (indicatie lader) vindt u een tabel met de betekenissen van de LED-indicatie op de lader.

Als het accu-pack niet kan opgeladen worden, vergewis U zich dan dat de

- netspanning aan het stopcontact voorhanden is
- en dat een perfect contact van de laadcontacten van de oplader verzekerd is.

Als het laden van het accu-pack nog altijd niet mogelijk is, gelieve dan

- de oplader
 - en het accu-pack
- aan onze service-afdeling te sturen.

Voor een deskundige verzending verzoeken wij u contact op te nemen met onze klantendienst of het verkooppunt waar u het apparaat heeft aangekocht.

Zorg er bij de verzending of verwerking van accu's resp. het accu apparaat voor dat deze afzonderlijk worden verpakt in plastic zakken, om kortsluitingen en brand te vermijden!

In het belang van een lange levensduur van de accupack is het raadzaam om op tijd voor het herladen van de accupack te zorgen. Dit is in elk geval noodzakelijk, wanneer u vaststelt dat het vermogen van het apparaat afneemt. Ontlaad de accupack nooit helemaal. Dat leidt tot een defect van de accupack!

6.2 Accu-capaciteitsindicatie (fig. 12)

Druk op de schakelaar voor accu-capaciteitsindicatie (c). De accu-capaciteitsindicatie (d) signaleert de laadtoestand van de accu aan de hand van 3 LEDs.

Alle 3 LEDs branden:

De accu is vol geladen.

2 of 1 LED(s) branden:

De accu beschikt over voldoende restlading.

1 LED knippert:

De accu is leeg, laad de accu op.

Alle LEDs knipperen:

De temperatuur van de accu is te laag. Verwijder de accu van het apparaat en laat de accu één dag liggen bij ruimtetemperatuur. Als de fout opnieuw optreedt, dan werd hij diep ontladen en is hij defect. Neem de accu van het apparaat. Een defecte accu mag niet meer gebruikt resp. geladen worden.

6.3 Instelling van de verschuifbare aanslagrail (afbeelding 13-16)

Waarschuwing! De verschuifbare aanslagrail (14) moet voor afkortsneden van 90° in de binnenste positie worden gefixeerd.

- Open de vastzetgreep (15) van de verschuifbare aanslagrail en schuif de aanslagrail naar binnen.
- De verschuifbare aanslagrail (14) moet zo ver vóór de binnenste positie worden vergrendeld, dat de afstand tussen aanslagrail (14) en zaagblad (7) maximaal 5 mm bedraagt.
- Controleer vóór het snijden of tussen de aanslagrail en het zaagblad geen collisie mogelijk is.
- Vastzetgreep (15) weer aandraaien.

Waarschuwing! De verschuifbare aanslagrail (14) moet voor versteksnedes van 0°-45° (bij gekantelde machinekop (4) of draaitafel met hoekinstelling) in een buitenste positie worden gefixeerd.

- Open de vastzetgreep (15) van de verschuifbare aanslagrail en schuif de aanslagrail naar buiten.
- De verschuifbare aanslagrail (14) moet zo ver vóór de binnenste positie worden vergrendeld, dat de afstand tussen aanslagrail (14) en zaagblad (7) maximaal 5 mm bedraagt.
- Controleer vóór het snijden of tussen de aanslagrail en het zaagblad geen collisie mogelijk is.
- Vastzetgreep (15) weer aandraaien.

6.4 Afkortsnede 90° en draaitafel 0° (afbeelding 1-3, 13)

Bij snijbreedten tot ca. 100 mm kan de trekfunctie van de zaag in de achterste positie worden gefixeerd met de vastzetschroef voor trekgeleiding (29). Indien de snijbreedte meer dan 100 mm bedraagt, dan moet men erop letten dat de vastzetschroef voor trekgeleiding (29) los en de machinekop (4) beweeglijk is.

- Machinekop (4) in de bovenste positie brengen.
- Machinekop (4) aan de handgreep (1) naar achter schuiven en eventueel in deze positie fixeren (al naargelang snijbreedte).
- Leg het te zagen hout op de aanslagrail (13) en op de draaitafel (19).
- Het materiaal op de vaststaande zaagtafel (18) vastzetten met de spaninrichting (8), zodat het tijdens het zagen niet kan verschuiven.
- Ontgrendelingsknop (3) indrukken om de Aan/Uit-schakelaar (2) vrij te geven.
- Aan/Uit-schakelaar (2) indrukken om de motor in te schakelen.
- Bij gefixeerde trekgeleiding: met de handgreep (1) de machinekop (4) gelijkmatig en met lichte druk naar beneden bewegen, tot het zaagblad (7) het werkstuk heeft doorsneden.
- Bij niet gefixeerde trekgeleiding: machinekop (4) helemaal naar voor trekken en dan met de handgreep (1) gelijkmatig en met lichte druk helemaal naar beneden neerlaten. Nu de machinekop (4) langzaam en gelijkmatig helemaal naar achter schuiven, tot het zaagblad (7) het werkstuk volledig heeft doorsneden.
- Na het zagen de machinekop (4) terug naar zijn bovenste ruststand brengen en Aan/Uit-

schakelaar (2) loslaten.

Opgelet! Door de terughaalveer slaat de machine automatisch naar boven, d.w.z. handgreep (1) aan het einde van de zaagsnede niet loslaten, maar de machinekop (4) langzaam en onder lichte tegendruk naar boven bewegen.

6.5 Afkortsnede 90° en draaitafel 0°-45° (afbeelding 1-3, 14)

Met de afkortzaag kunnen afkortsnedes van 0°-45° naar links en van 0°-45° naar rechts ten opzichte van de aanslagrail worden uitgevoerd.

- Machinekop (4) naar boven zwenken.
- De vastzethendel (20) in de bovenste positie brengen om de draaitafel te kunnen verstellen.
- Bij ingedrukt gehouden ontgrendelingsknop (21) de draaitafel (19) en wijzer (22) op de gewenste hoekmaat van de schaal (23) draaien.
- Door de vastzethendel (20) naar beneden te drukken wordt de draaitafel (19) vergrendeld.
- Snede uitvoeren zoals beschreven onder punt 6.4.

6.6 Versteksnede 0°-45° en draaitafel 0° (afbeelding 1-3, 15)

Met de afkortzaag kunnen versteksnedes naar links van 0-45° ten opzichte van het werkvlak worden uitgevoerd.

- Machinekop (4) in de bovenste stand brengen.
- De draaitafel (19) fixeren in 0° stand.
- De vastzetgreep (26) losdraaien en de machinekop (4) naar links schuin zetten op de gewenste hoekmaat van de wijzer (24) op de schaal (25). Daarna de vastzetgreep (26) weer fixeren.
- Snede uitvoeren zoals beschreven onder punt 6.4.

6.7 Versteksnede 0°-45° en draaitafel 0°-45° (afbeelding 1-3, 16)

Met de afkortzaag kunnen versteksnedes naar links van 0-45° ten opzichte van het werkvlak worden uitgevoerd, met gelijktijdige instelling van de draaitafel ten opzichte van de aanslagrail van 0-45° naar links resp. 0-45° naar rechts (dubbele versteksnede).

- Machinekop (4) in de bovenste stand brengen.
- De vastzethendel (20) in de bovenste positie brengen om de draaitafel te kunnen verstellen.
- Bij ingedrukt gehouden ontgrendelingsknop (21) de draaitafel (19) en wijzer (22) op de ge-

wenste hoekmaat van de schaal (23) draaien.

- Door de vastzethendel (20) naar beneden te drukken wordt de draaitafel (19) vergrendeld.
- De vastzetgreep (26) losdraaien en de machinekop (4) naar links schuin zetten op de gewenste hoekmaat van de wijzer (24) op de schaal (25). Daarna de vastzetgreep (26) weer fixeren.
- Snede uitvoeren zoals beschreven onder punt 6.4.

6.8 Begrenzing van de snijdiepte (afbeelding 17)

- De begrenzing van de snijdiepte kan worden geactiveerd met behulp van de schroef (34).
- Daarvoor de schroef (34) losdraaien met een kruiskopschroevendraaier, zodat de aanslagplaat beweeglijk is. Vervolgens de aanslagplaat (33) zo ver mogelijk in de richting van het zaagblad bewegen en de schroef (34) weer vastdraaien.
- Met de kartelschroef (31) kan nu de snijdiepte traploos worden ingesteld. Daarvoor de contraoer (32) losdraaien en de gewenste snijdiepte instellen door de kartelschroef (31) erin of eruit te draaien. Daarna de contraoer (32) aan de schroef (31) weer vastdraaien.
- Controleer de instelling aan de hand van een proefsnede.
- Kruiskopschroevendraaier is niet meegeleverd.

6.9 Spaanopvangzak (afb. 2)

De zaag is uitgerust met een opvangzak (27) voor spanen.

De spaanzak (27) kan via de ritssluiting aan de onderkant worden leeggemaakt.

6.10 Vervanging van het zaagblad (afbeelding 1, 18)

- **Gevaar!** Verwijder vóór de vervanging van het zaagblad de accu.
- Draag bij de vervanging van het zaagblad handschoenen om verwondingen te vermijden!
- Zwenk de machinekop (4) naar boven.
- Druk met één hand de zaagasvergrendeling (5) in en zet met de andere hand de binnenzeskantsleutel (45) op de flensschroef (38). Na max. één omdraaiing klikt de zaagasvergrendeling (5) vast.
- Draai nu met iets meer kracht de flensschroef (38) met de klok mee los.
- Draai de flensschroef (38) helemaal eruit en neem de buitenflens (39) eraf.

- Neem het zaagblad (7) van de binnenflens af en trek het naar beneden eruit. Beweeg hiervoor de zaagbladbescherming (6) omhoog zodat het zaagblad toegankelijk is.
- Flensschroef (38), buitenflens (39) en binnenflens zorgvuldig reinigen.
- Het nieuwe zaagblad (7) in omgekeerde volgorde weer erin zetten en vastdraaien.
- **Opgelet!** De afschuining van de tanden, d.w.z. de draairichting van het zaagblad (7), moet overeenkomen met de richting van de pijl op de behuizing.
- Controleer of de veiligheidsinrichtingen goed functioneren, voordat u verder werkt met de zaag.
- **Waarschuwing!** Controleer na elke vervanging van het zaagblad of de zaagbladbescherming (6) zoals vereist opent en weer sluit. Controleer bovendien of het zaagblad (7) vrij in de zaagbladbescherming (6) draait.
- **Waarschuwing!** Na elke vervanging van het zaagblad controleren of het zaagblad in verticale stand en op 45° gekanteld vrij in het tafelinzetstuk (16) draait.
- **Waarschuwing!** Een versleten of beschadigd tafelinzetstuk (16) moet onmiddellijk worden vervangen. Draai daartoe de kruiskopschroeven in het tafelinzetstuk (16) los en neem het tafelinzetstuk uit de vaststaande zaagtafel (18). Monteer het nieuwe tafelinzetstuk (16) in omgekeerde volgorde.
- **Waarschuwing!** Het vervangen en uitrichten van het zaagblad (7) moet zoals voorgeschreven worden uitgevoerd.

6.11 Transport (afb. 1-3)

- Vastzethendel (20) naar beneden drukken om de draaitafel (19) te vergrendelen.
- Controleer aan de hand van de schaal (25) of de hoek voor versteksleden 90° bedraagt. Bovendien moet de machinekop (4) met de vastzetgreep (26) zijn gefixeerd.
- Machinekop (4) naar beneden drukken en arrêteren met de borgbout (30). De zaag is nu in de onderste stand vergrendeld.
- Trekfunctie van de zaag fixeren in de achterste positie met de vastzetschroef voor trekgeleiding (29).
- Draag de machine aan de vaststaande zaagtafel (18).
- Om de machine opnieuw op te bouwen gaat u te werk zoals beschreven in punt 5.3.

6.12 Bedrijf laser (afbeelding 1, 19)

Inschakelen: Breng de Aan/Uit-schakelaar laser (42) in stand 'ON' om de laser (41) in te schakelen. Er wordt een laserlijn op het te bewerken werkstuk geprojecteerd, die exact aanduidt waarlangs moet worden gesneden.

Uitschakelen: Breng de Aan/Uit-schakelaar laser (42) in stand 'OFF'.

7. Reiniging, onderhoud en bestellen van wisselstukken

Gevaar!

Trek vóór alle reinigingswerkzaamheden de accu eruit.

7.1 Reiniging

- Hou de veiligheidsinrichtingen, de ventilatiespleten en het motorhuis zo veel mogelijk vrij van stof en vuil. Wrijf het toestel met een schone doek af of blaas het met perslucht bij lage druk schoon.
- Het is aan te bevelen het toestel direct na elk gebruik te reinigen.
- Reinig het toestel regelmatig met een vochtige doek en wat zachte zeep. Gebruik geen reinigings- of oplosmiddelen; die zouden de kunststofcomponenten van het toestel kunnen aantasten. Let er goed op dat geen water in het toestel terechtkomt. Door binnendringen van water in een elektrische apparatuur verhoogt het risico van een elektrische schok.

7.2 Koolborstels

Bij bovenmatige vonkvorming laat u de koolborstels door een bekwame elektricien nazien.

Gevaar! De koolborstels mogen enkel door een bekwame elektricien worden vervangen.

7.3 Onderhoud

In het toestel zijn er geen andere te onderhouden onderdelen.

7.4 Bestellen van wisselstukken:

Gelieve bij het bestellen van wisselstukken volgende gegevens te vermelden:

- Type van het toestel
- Artikelnummer van het toestel
- Ident-nummer van het toestel
- Wisselstuknummer van het benodigd stuk

Actuele prijzen en info vindt u terug onder www.Einhell.Service.com



Tip! Voor een goed werkresultaat bevelen wij hoogwaardig toebehoren van **kwb aan! www.kwb.eu welcome@kwb.eu**

8. Verwijdering en recyclage

Het toestel bevindt zich in een verpakking om transportschade te voorkomen. Deze verpakking is een grondstof en bijgevolg herbruikbaar of kan naar de grondstofkringloop worden teruggevoerd. Het toestel en zijn accessoires bestaan uit diverse materialen, zoals b.v. metaal en kunststof. Defecte toestellen horen niet thuis in het huisvuil. Om zich van het toestel naar behoren te ontdoen dient het naar een geschikte verzamelplaats te worden gebracht. Als u geen verzamelplaats kent gelieve u dan bij de gemeente te informeren.

9. Opbergen

Bewaar het toestel en de accessoires op een donkere, droge en vorstvrije plaats die voor kinderen ontoegankelijk is. De optimale opbergtemperatuur ligt tussen 5° C en 30° C. Bewaar het elektrische gereedschap in de originele verpakking.



Enkel voor EU-landen

Elektrisch gereedschap hoort niet bij het huisvuil thuis!

Volgens de Europese richtlijn 2012/19/EG op afgedankte elektrische en elektronische toestellen en omzetting in nationaal recht dienen afgedankte elektrische gereedschappen afzonderlijk te worden verzameld en milieuvriendelijk te worden gerecycleerd.

Recyclagealternatief i.p.v. het toestel terug te sturen:

De eigenaar van het elektrische toestel is alternatief verplicht, i.p.v. het toestel terug te sturen, mede te werken bij de behoorlijke recyclage in geval hij zich van het eigendom ontdoet. Het afgedankte toestel kan hiervoor ook bij een verzamelplaats worden afgegeven die voor een verwijdering als bedoeld in de wetgeving in zake recyclage en afvalverwerking zorgt. Hieronder vallen niet bij de afgedankte toestellen gevoegde accessoires en hulpmiddelen zonder elektrische componenten.

Nadruk of andere reproductie van documentatie en geleidepapieren van de producten, geheel of gedeeltelijk, enkel toegestaan mits uitdrukkelijke toestemming van Einhell Germany AG.

Technische wijzigingen voorbehouden

10. Indicatie lader

Indicatiestatus		Betekenis en maatregel
Rode LED	Groene LED	
Uit	Knippert	Operationaliteit De lader is aangesloten aan het net en operationeel; de accu zit niet in de lader.
Aan	Uit	Laden De lader laadt de accu in de snelle laadmodus. De laadduur vindt u direct aan de lader. Aanwijzing! Al naargelang de acculading kan de laadduur iets afwijken van de vermelde tijden.
Uit	Aan	De accu is opgeladen en operationeel. (READY TO GO) Daarna wordt tot aan de volledige lading omgeschakeld op een bufferlading. Laat de accu hiervoor ongeveer 15 min. langer in de lader zitten. Maatregel: Neem de accu uit de lader. Isoleer de lader van het net.
Knippert	Uit	Aanpassingslading De lader bevindt zich in de modus behoedzame lading. Hierbij wordt de accu om veiligheidsredenen langzamer geladen, hetgeen meer tijd vergt. Dit kan de volgende oorzaken hebben: - De accu werd zeer lange tijd niet meer geladen. - De accutemperatuur ligt niet in het ideale bereik. Maatregel: Wacht tot het laadproces is afgesloten, de accu kan niettemin verder worden geladen.
Knippert	Knippert	Fout Laadproces is niet meer mogelijk. De accu is defect. Maatregel: Een defecte accu mag niet meer worden opgeladen. Neem de accu uit de lader.
Aan	Aan	Temperatuurstoring De accu is te warm (bijv. direct instralend zonlicht) of te koud (onder 0 °C). Maatregel: Neem de accu de lader uit en bewaar hem 1 dag bij kamertemperatuur (ca. 20 °C).

Service-informatie

Wij werken in alle landen die in het garantiebewijs zijn genoemd, samen met competente servicepartners, wier contactgegevens u kunt afleiden uit het garantiebewijs. Deze staan voor alle diensten zoals reparatie, het verschaffen van wisselstukken of slijtdelen of voor de aankoop van verbruiksmaterialen te uwer beschikking.

U moet er rekening mee houden dat bij dit product de volgende delen onderhevig zijn aan een slijtage door gebruik of een natuurlijke slijtage, resp. dat de volgende delen nodig zijn als verbruiksmaterialen.

Categorie	Voorbeeld
Slijtstukken*	Koolborstels, Accu
Verbruiksmateriaal/verbruiksstukken*	Zaagblad
Ontbrekende onderdelen	

* niet verplicht bij de leveringsomvang begrepen!

Bij gebreken of defecten verzoeken wij u om de fout te melden op het internet onder www.Einhell-Service.com. Gelieve te zorgen voor een nauwkeurige beschrijving van de fout en daarbij in elk geval de volgende vragen te beantwoorden:

- Heeft het toestel reeds eenmaal gewerkt of was het vanaf het begin defect?
- Is u iets opgevallen voordat het defect zich voordeed (symptoom vóór het defect)?
- Welke foutieve werkwijze vertoont het toestel volgens u (hoofdsymptoom)?
Beschrijf deze foutieve werkwijze.

Garantiebewijs

Geachte klant,
onze producten worden onderworpen aan een strenge kwaliteitscontrole. Mocht dit apparaat echter ooit niet naar behoren functioneren, dan spijt dat ons ten zeerste en vragen wij u om zich tot onze servicedienst onder het adres vermeld op dit garantiebewijs te wenden. Wij staan ook graag telefonisch tot uw dienst op het vermelde servicenummer. Voor het indienen van garantieclaims geldt het volgende:

1. Deze garantievoorwaarden zijn uitsluitend gericht aan de gebruikers, d.w.z. natuurlijke personen die dit product niet in het kader van hun ambachtelijke noch van een andere zelfstandige activiteit willen gebruiken. Deze garantievoorwaarden regelen aanvullende garantieprestaties, die de hieronder genoemde fabrikant kopers van zijn nieuwe apparaten toezegt in aanvulling tot de wettelijke garantie. Uw wettelijke rechten op garantie blijven onaangetaast door deze garantie. Onze garantieprestatie is voor u kosteloos.
2. De garantie geldt uitsluitend voor gebreken aan het door u binnen de Europese Unie aangekochte nieuwe apparaat van de hieronder genoemde fabrikant die berusten op een materiaal- of productiefout, en is naar onze keuze beperkt tot het verhelpen van een dergelijk gebrek of de vervanging van het apparaat. Wij wijzen erop dat onze apparaten overeenkomstig hun doelmatig gebruik niet zijn ontworpen voor commerciële, ambachtelijke of beroepsmatige inzet. Een garantiecontract komt derhalve niet tot stand, als het apparaat binnen de garantieperiode in commerciële, ambachtelijke, of industriële bedrijven werd ingezet of werd blootgesteld aan een belasting die daarmee gelijkstaat. Bij artikelen onder het merk 'Professional' geldt de uitsluiting voor de industriële, ambachtelijke of beroepsmatige inzet niet.
3. Van onze garantie zijn uitgesloten:
 - Schade aan het apparaat als gevolg van niet-inachtneming van de montagehandleiding of op grond van ondeskundige installatie, niet-inachtneming van de gebruiksaanwijzing (zoals bijv. door aansluiting aan een verkeerde netspanning of stroomsoort) of niet-inachtneming van de onderhouds- en veiligheidsvoorschriften, of door het apparaat bloot te stellen aan abnormale omgevingsvoorwaarden of gebrekkige verzorging en onderhoud.
 - Schade aan het apparaat als gevolg van misbruik of ondeskundige toepassingen (zoals bijv. overbelasting van het apparaat of de inzet van niet toegelaten inzetgereedschappen of toebehoren), binnendringen van vreemde voorwerpen in het apparaat (zoals bijv. zand, stenen of stof, ...) Transportschade die is ontstaan door geweld of externe inwerkingen (zoals bijv. schade door vallen).
 - Schade aan het apparaat of aan delen van het apparaat die kan worden herleid tot slijtage door het gebruik, of tot gewoontelijke of natuurlijke slijtage. Accu's en accupacks zijn bijvoorbeeld onderhevig aan een natuurlijke slijtage, en afhankelijk van hun constructie ontworpen voor een beperkt aantal cycli. De slijtage wordt met name negatief beïnvloed door geveerde lasten, laadsnelheden, maar ook door blootstelling aan hitte, koude, trilling en stoten.
4. De garantieperiode bedraagt 2 jaar en gaat in op de datum van aankoop van het apparaat. Garantieclaims moeten vóór afloop van de garantieperiode binnen twee weken na het vaststellen van het defect worden ingediend. Het indienen van garantieclaims na afloop van de garantieperiode is uitgesloten. De reparatie of vervanging van het apparaat leidt niet tot een verlenging van de garantieperiode en er wordt geen nieuwe garantieperiode toegezegd voor het apparaat of eventuele ingebouwde vervangingsonderdelen. Dit geldt ook bij inzet van de service ter plaatse.
5. Gelieve om uw garantieclaim in te dienen contact op te nemen met de winkel waar u het apparaat heeft aangekocht. Houd het aankoopbewijs of een ander bewijs van uw aankoop van het nieuwe apparaat bij de hand. Apparaten die zonder bijhorend bewijs of zonder typeplaatje worden toegestuurd, zijn op grond van de onmogelijkheid om deze toe te kennen uitgesloten van de garantie. Als het defect van het apparaat door onze garantie wordt gedekt, dan krijgt u onmiddellijk een gerepareerd of nieuw apparaat terugbezorgd.
6. Wanneer u het apparaat naar een ander land van de Europese Unie heeft gebracht dan het land waar u het heeft aangekocht, dan vervullen wij onze garantieplicht door een servicepartner aldaar. Als het buiten de Europese Unie is gebracht, dan bestaat er geen recht op garantie.

Het spreekt voor zich dat wij tegen vergoeding van de kosten ook graag defecten aan het apparaat verhelpen, die door de omvang van de garantie niet of niet meer zijn gedekt. Hiervoor kunt u contact opnemen met de servicepartner in uw land. . Voor slijtgedelen, verbruiksmateriaal en ontbrekende delen wordt verwezen naar de beperkingen van deze garantie conform de service-informatie van deze handleiding.

Garantie / Service: Einhell SAS, Schapenweide 1-A3, 4824AN Breda Nederland

Peligro!

Al usar aparatos es preciso tener en cuenta una serie de medidas de seguridad para evitar lesiones o daños. Por este motivo, es preciso leer atentamente este manual de instrucciones/advertencias de seguridad. Guardar esta información cuidadosamente para poder consultarla en cualquier momento. En caso de entregar el aparato a terceras personas, será preciso entregarles, asimismo, el manual de instrucciones/advertencias de seguridad. No nos hacemos responsables de accidentes o daños provocados por no tener en cuenta este manual y las instrucciones de seguridad.

Explicación de los símbolos empleados (véase fig. 20)

1. **Peligro!** - Leer el manual de instrucciones para reducir cualquier riesgo de sufrir daños
2. **Cuidado! Usar protección para los oídos.** La exposición al ruido puede ser perjudicial para el oído.
3. **Cuidado! Es preciso ponerse una mascarilla de protección.** Puede generarse polvo dañino para la salud cuando se realicen trabajos en madera o en otros materiales. ¡Está prohibido trabajar con material que contenga asbesto!
4. **Cuidado! Llevar gafas de protección.** Durante el trabajo, la expulsión de chispas, astillas, virutas y polvo por el aparato pueden provocar pérdida de vista.
5. **Cuidado! ¡Peligro de sufrir daños!** No entrar en contacto con la hoja de la sierra en funcionamiento.
6. **Interruptor ON/OFF láser**
7. **Aviso:** La guía de corte desplazable se debe fijar en una posición exterior para los cortes de ingletes (con cabezal de sierra inclinado o mesa giratoria con ajuste del ángulo). Para cortes oscilantes de 90°, la guía de corte desplazable se debe fijar en la posición interior.
8. Almacenamiento de las baterías sólo en espacios secos con una temperatura ambiente entre +10 °C y +40 °C. Guardar las baterías únicamente cuando estén cargadas (mín. al 40 %). (No se incluye en el volumen de entrega)

1. Instrucciones de seguridad

Encontrará las instrucciones de seguridad correspondientes en el prospecto adjunto.

¡Aviso!

Leer todas las instrucciones de seguridad, indicaciones, ilustraciones y los datos técnicos con los que está provista esta herramienta eléctrica. El incumplimiento de las instrucciones indicadas a continuación puede provocar descargas eléctricas, incendios y/o daños graves. **Guardar todas las instrucciones de seguridad e indicaciones para posibles consultas posteriores.**

Advertencias especiales sobre el láser**⚠ ¡Cuidado! Radiación láser**

No mirar directamente el trayecto del rayo Clase de láser 2



- Nunca mirar directamente el canal de salida del rayo.
- No dirigir nunca el rayo láser a superficies reflectantes, ni tampoco a personas ni animales. Incluso un rayo láser de baja potencia puede provocar lesiones oculares.
- Atención: si no se siguen estas instrucciones al pie de la letra se podría producir una exposición peligrosa a las radiaciones.
- Jamás abrir el módulo láser.
- No se permite realizar modificaciones en el láser para aumentar la potencia del láser.
- El fabricante no asume ninguna responsabilidad por los daños resultantes de la no observancia de las advertencias de seguridad.

2. Descripción del aparato y volumen de entrega

2.1 Descripción del aparato (fig. 1-3)

1. Empuñadura
2. Interruptor ON/OFF
3. Botón de desbloqueo
4. Cabezal de máquina
5. Bloqueo del eje de la sierra
6. Protección móvil para la hoja de la sierra
7. Hoja de sierra
8. Dispositivo de sujeción
9. Guía para soporte de la pieza
10. soporte de la pieza
11. Empuñadura de sujeción para soporte de la pieza
12. Tornillo para soporte de la pieza
13. Guía de corte fija
14. Guía de corte móvil
15. Empuñadura de sujeción para guía de corte móvil
16. Revestimiento de mesa
17. Pata de apoyo ajustable
18. Mesa para sierra fija
19. Mesa giratoria
20. Palanca de fijación
21. Tecla de desbloqueo
22. Indicador (mesa giratoria)
23. Escala graduada (mesa giratoria)
24. Indicador (inglete)
25. Escala graduada (inglete)
26. Empuñadura de sujeción
27. Bolsa colectora de virutas
28. Orificio de salida
29. Tornillo de fijación para la guía de tracción
30. Perno de seguridad
31. Tornillo moleteado para limitación de profundidad de corte
32. Contratuerca para limitar la profundidad de corte
33. Placa de tope para limitar la profundidad de corte
34. Tornillo para limitar la profundidad de corte
35. Tornillo de reglaje para tope angular de 90°
36. Tornillo de reglaje para tope angular de 45°
37. Contratuerca para tope angular
38. Tornillo de la brida
39. Brida exterior
40. Alojamiento para la batería
41. Láser
42. Interruptor ON/OFF láser
43. Batería (no se incluye en el volumen de entrega)
44. Tornillo de reglaje para guía de corte

45. Llave de hexágono interior de 6 mm
46. Cargador (no se incluye en el volumen de entrega)

2.2 Volumen de entrega

Sirviéndose de la descripción del volumen de entrega, comprobar que el artículo esté completo. Si faltase alguna pieza, dirigirse a nuestro Service Center o a la tienda especializada más cercana en un plazo máximo de 5 días laborales tras la compra del artículo presentando un recibo de compra válido. A este respecto, observar la tabla de garantía de las condiciones de garantía que se encuentran al final del manual.

- Abrir el embalaje y extraer cuidadosamente el aparato.
- Retirar el material de embalaje, así como los dispositivos de seguridad del embalaje y para el transporte (si existen).
- Comprobar que el volumen de entrega esté completo.
- Comprobar que el aparato y los accesorios no presenten daños ocasionados durante el transporte.
- Si es posible, almacenar el embalaje hasta que transcurra el periodo de garantía.

Peligro!

¡El aparato y el material de embalaje no son un juguete! ¡No permitir que los niños jueguen con bolsas de plástico, láminas y piezas pequeñas! ¡Riesgo de gestión y asfixia!

- Sierra inalámbrica de tracción, oscilante y para cortar ingletes
- Dispositivo de sujeción
- Guía para soporte de la pieza (2 uds.)
- Soporte de la pieza (2 uds.)
- Empuñadura de sujeción para soporte de la pieza (2 uds.)
- Tornillo para soporte de la pieza (2 uds.)
- Bolsa colectora de virutas
- Llave de hexágono interior de 6 mm
- Manual de instrucciones original
- Instrucciones de seguridad

3. Uso adecuado

La sierra oscilante inalámbrica sirve para cortar madera y materiales similares, dependiendo del tamaño de la máquina. La sierra no está indicada para cortar leña.

Utilizar la máquina sólo en los casos que se indican explícitamente como de uso adecuado. Cualquier otro uso no será adecuado. En caso de uso inadecuado, el fabricante no se hace responsable de daños o lesiones de cualquier tipo; el responsable es el usuario u operario de la máquina.

Tener en consideración que nuestro aparato no está indicado para un uso comercial, industrial o en taller. No asumiremos ningún tipo de garantía cuando se utilice el aparato en zonas industriales, comerciales o talleres, así como actividades similares.

Sólo está permitido utilizar hojas de sierra adecuadas para este tipo de máquina. Se prohíbe el uso de cualquier tipo de muela de tronzar.

Otra de las condiciones para un uso adecuado es la observancia de las instrucciones de seguridad, así como de las instrucciones de montaje y de servicio contenidas en el manual de instrucciones.

Las personas encargadas de operar y mantener la máquina deben estar familiarizadas con la misma y haber recibido información sobre todos los posibles peligros. Además, es imprescindible respetar en todo momento las prescripciones vigentes en materia de prevención de accidentes. Es preciso observar también cualquier otro reglamento general en el ámbito de la medicina laboral y técnicas de seguridad.

El fabricante no se hace responsable de los cambios que el operario haya realizado en la máquina ni de los daños que se puedan derivar por este motivo. Existen determinados factores de riesgo que no se pueden descartar por completo, incluso haciendo un uso adecuado de la máquina.

El tipo de diseño y atributos de la máquina pueden conllevar los riesgos siguientes:

- Contacto con la hoja de la sierra en la zona en que se halla al descubierto.
- Entrada en contacto con la hoja de la sierra en funcionamiento (riesgo de heridas por corte)
- Rebote de las piezas con las que se está trabajando o de algunas de sus partes.
- Rotura de la hoja de la sierra.
- Proyección de partículas del revestimiento de metal duro defectuoso procedente del disco.
- Lesiones del aparato auditivo por no utilizar la protección necesaria.
- Se producen emisiones de polvo de madera perjudiciales para la salud si se usa la sierra en recintos cerrados.

4. Características técnicas

Alimentación de tensión de motor 36 V CC
Velocidad en vacío n_0 : 3000 rpm
Hoja de sierra de metal duro: \varnothing 216 x \varnothing 30 x 1,8 mm
Número de dientes: 40
Alcance de giro: -47° / 0° / +47°
Corte de ingletes a la izquierda: de 0° a 45°
Ancho de sierra a 90°: 305 x 65 mm
Ancho de sierra a 45°: 215 x 65 mm
Ancho de sierra a 2 x 45° (corte de ingletes doble izquierda): 215 x 36 mm
Altura máx. de corte: 65 mm
Profundidad máx. de pieza: 305 mm
Peso: aprox. 12 kg
Clase de láser: 2
Longitud de onda láser: 650 nm
Potencia láser: \leq 1 mW
Clase de protección III/⚡

Tamaño mín. de la pieza: cortar solo piezas que sean lo suficientemente grandes para fijarlas con el dispositivo de sujeción (longitud mín. 160 mm).

La máquina está dotada con una hoja de corte fino (anchura de corte 1,8 mm) para sierras oscilantes inalámbricas. Si se utiliza otra hoja con una anchura mayor, se pueden producir pérdidas de potencia.

Esta máquina solo se puede utilizar con baterías y cargadores de la familia Power-X de Einhell. Consultar los modelos actuales en las descripciones de productos y artículos disponibles online.

Peligro! Ruido

La emisión de ruidos se ha determinado conforme a la norma EN 62841.

Nivel de presión acústica L_{pA} 89,5 dB(A)
Imprecisión K_{pA} 3 dB(A)
Nivel de potencia acústica L_{WA} 102,5 dB(A)
Imprecisión K_{WA} 3 dB(A)

Usar protección para los oídos.

La exposición al ruido puede ser perjudicial para el oído.

Los valores de emisión de ruidos indicados se han calculado conforme a un método de ensayo normalizado y se pueden utilizar para comparar una herramienta eléctrica con otra.

Dichos valores se pueden utilizar también para valorar provisionalmente la carga.

Aviso:

Las emisiones de ruidos pueden diferir de los valores indicados durante el uso real de la herramienta eléctrica en función del modo en el que se utiliza la misma, especialmente del tipo de pieza que se mecaniza.

¡Reducir la emisión de ruido y las vibraciones al mínimo!

- Emplear sólo aparatos en perfecto estado.
- Realizar el mantenimiento del aparato y limpiarlo con regularidad.
- Adaptar el modo de trabajo al aparato.
- No sobrecargar el aparato.
- En caso necesario dejar que se compruebe el aparato.
- Apagar el aparato cuando no se esté utilizando.

Cuidado!

Riesgos residuales

Incluso si esta herramienta se utiliza adecuadamente, siempre existen riesgos residuales. En función de la estructura y del diseño de esta herramienta eléctrica pueden producirse los siguientes riesgos:

1. Lesiones pulmonares en caso de que no se utilice una mascarilla de protección antipolvo.
2. Lesiones auditivas en caso de que no se utilice una protección para los oídos adecuada.
3. Daños a la salud derivados de las vibraciones de las manos y los brazos si el aparato se utiliza durante un largo periodo de tiempo, no se sujeta del modo correcto o si no se realiza un mantenimiento adecuado.

5. Antes de la puesta en marcha

¡Aviso!

Quitar siempre la batería antes de realizar ajustes en el aparato.

5.1 Generalidades

- Colocar la máquina en una posición estable, es decir, fijarla con tornillos a un banco de

trabajo, un soporte universal o a otro tipo de soporte.

- Antes de la puesta en marcha, instalar debidamente todas las cubiertas y dispositivos de seguridad.
- La hoja de la sierra debe poder moverse sin problemas.
- En caso de madera ya trabajada, es preciso asegurarse de que la misma no presente cuerpos extraños como, por ejemplo, clavos o tornillos.
- Antes de presionar el interruptor ON/OFF, cerciorarse de que la hoja de la sierra esté bien montada y de que las piezas móviles se muevan con suavidad.

5.2 Cómo montar la sierra (fig. 1-5)

- Enfilarse los soportes de la pieza (10) en las guías (9) (fig. 4). A continuación, montar las guías en la mesa para sierra fija (18) y fijar con los tornillos (12). Utilizar para ello un destornillador de estrella.
- El soporte de la pieza (10) se puede desplazar por la guía (9) en función de la longitud de la pieza a trabajar. Una vez el soporte de la pieza (10) se encuentra en la posición correcta, la empuñadura de sujeción (11) se atornilla hacia abajo de manera que toque la superficie de apoyo. Así se evita una caída de la sierra en caso de que las piezas sean largas o grandes.
- ¡Aviso! La llave de hexágono interior (45) puede guardarse en la parte posterior de la máquina (ver fig. 2b).
- El aro metálico se despliega de manera que la bolsa colectora de virutas (27) se encaja en el orificio de salida (28) de la sierra oscilante. En cuanto el aro metálico se encuentra en su forma de salida, la bolsa colectora está montada de manera segura.
- El dispositivo de sujeción (8) se puede montar tanto a la izquierda como a la derecha de la mesa para sierra fija (18).
- El destornillador de estrella no se incluye en el volumen de entrega.

5.3 Ajuste de la sierra (fig. 1-3)

- Para ajustar la mesa giratoria (19), en primer lugar la palanca de fijación (20) se debe encontrar en la posición superior. Solo a continuación, y manteniendo la tecla de desbloqueo (21) pulsada, se puede ajustar la mesa giratoria. (Véase figura 5b)
- Girar la mesa giratoria (19) y el indicador (22) hasta ponerlos en la medida angular deseada.

da de la escala graduada (23).

- La sierra cuenta con posiciones de enclavamiento a -45° , -30° , $-22,5^\circ$, -15° , 0° , 15° , $22,5^\circ$, 30° y 45° , en las que se escucha cuando la mesa giratoria (19) encaja. En cuanto la mesa giratoria esté encajada, fijar adicionalmente la posición presionando hacia abajo la palanca de fijación (20).
- Si se necesitaran otras posiciones angulares, la mesa giratoria (19) se fija sólo a través de la palanca de fijación (20).
- Presionando ligeramente el cabezal de la máquina (4) hacia abajo y extrayendo simultáneamente los pernos de seguridad (30) del soporte del motor, se desbloqueará la sierra en la posición inferior.
- Girar el cabezal de máquina (4) hacia arriba.
- El cabezal de la máquina (4) se puede inclinar hacia la izquierda como máximo 45° soltando la empuñadura de sujeción (26). Después de alcanzar la medida angular deseada del indicador (24) en la escala graduada (25), fijar de nuevo el cabezal de la máquina (4) con la empuñadura de sujeción (26).
- Para garantizar la estabilidad de la sierra, regular las patas de apoyo (17) girándolas de tal forma que la sierra esté en posición horizontal y estable.
- El cabezal de la máquina (4) se puede mover hacia delante y detrás mediante la función de tracción. Para contrarrestar la función de tracción, los rieles guía se pueden fijar en una posición determinada con ayuda del tornillo de fijación (29).

5.4 Ajuste de precisión de la guía de corte (fig. 6, 7)

- Bajar el cabezal de la máquina (4) y fijarlo con el perno de seguridad (30).
- Fijar la mesa giratoria (19) a 0° .
- Situar el ángulo tope de 90° (a) entre la hoja de la sierra (7) y la guía de corte (13).
- Soltar los tornillos de reglaje (44) con ayuda de la llave de hexágono interior, ajustar la guía de corte (13) a 90° con respecto de la hoja de la sierra (7) y volver a apretar los tornillos de reglaje (44).
- Ángulo tope (a) y llave de hexágono interior 5 mm no incluidos en el volumen de entrega.

5.5 Ajuste de precisión del tope angular para un corte de 90° (fig. 8, 9)

- Bajar el cabezal de la máquina (4) y fijarlo con el perno de seguridad (30).
- Fijar la mesa giratoria (19) a 0° .

- Soltar la empuñadura de sujeción (26) e inclinar el cabezal de la máquina (4) hacia la derecha con ayuda de la empuñadura (1) hasta que alcance los 0° .
- Situar el ángulo tope de 90° (a) entre la hoja de la sierra (7) y la mesa giratoria (19).
- Aflojar la contratuerca (37) y reajustar el tornillo de reglaje (35) hasta que el ángulo entre la hoja de la sierra (7) y la mesa giratoria (19) sea exactamente de 90° .
- Para fijar este ajuste, volver a apretar la contratuerca (37).
- A continuación, comprobar la posición del indicador (24). En caso necesario, aflojar el indicador con el destornillador de estrella, colocarlo en la posición 0° en la escala angular (25) y volver a fijar el indicador.
- Ángulo tope (a) y destornillador de estrella no incluidos en el volumen de entrega.

5.6 Ajuste de precisión del tope angular para corte de ingletes de 45° (fig. 8, 10)

- Bajar el cabezal de la máquina (4) y fijarlo con el perno de seguridad (30).
- Fijar la mesa giratoria (19) a 0° .
- Soltar la empuñadura de sujeción (26) e inclinar el cabezal de la máquina (4) hacia la izquierda con ayuda de la empuñadura (1) hasta que alcance los 45° .
- Situar el ángulo tope a unos 45° (b) entre la hoja de la sierra (7) y la mesa giratoria (19).
- Aflojar la contratuerca (37) y reajustar el tornillo de reglaje (36) hasta que el ángulo entre la hoja de la sierra (7) y la mesa giratoria (19) sea exactamente de 45° .
- Volver a apretar la contratuerca para fijar dicho ajuste.
- El ángulo tope (b) no se incluye en el volumen de entrega.

6. Manejo

6.1 Cómo cargar la batería de litio (fig. 11, 12, 19)

1. Quitar la batería (43) de su alojamiento (40): para ello, presionar primero el botón de enclavamiento en la batería y sacarla a continuación.
2. Comprobar que la tensión de red coincida con la especificada en la placa de identificación del aparato. Introducir el enchufe del cargador (46) en la toma de corriente. El LED verde empieza a parpadear.
3. Colocar la batería en el cargador.

El apartado (indicación cargador) incluye una tabla con los significados de las indicaciones LED del cargador.

Si se presentan dificultades al cargar el conjunto de baterías rogamos comprueben:

- si el enchufe utilizado se halla bajo tensión
- si existe un contacto correcto a nivel de los contactos del cargador.

De continuar siendo imposible cargar el conjunto le rogamos ser sirva a remitir a nuestro servicio técnico postventa:

- el cargador
- y el conjunto de baterías

Para realizar un envío adecuado, ponerse en contacto con nuestro servicio de asistencia técnica o con el punto de venta en el que se compró el aparato.

Para el envío o la eliminación de baterías o del aparato, estos deben embalarse por separado en bolsas de plástico para evitar cortocircuitos e incendios.

Es preciso recargar siempre a tiempo la batería para procurar que dure lo máximo posible. Hacerlo es imprescindible también en cuanto se detecta que disminuye el rendimiento del aparato. No descargar jamás la batería por completo. Esto podría provocar un defecto en la batería.

6.2 Indicador de capacidad de batería (fig. 12)

Pulsar el interruptor para acceder al indicador de capacidad de la batería (c). El indicador de capacidad de batería (d) le indica el estado de carga de la batería sirviéndose de 3 LED.

Si los 3 LED están iluminados:

La batería está completamente cargada.

Si están iluminados 1 o 2 LED:

La batería dispone de suficiente carga residual.

Si 1 LED parpadea:

La batería está vacía, es preciso cargarla.

Si todos los LED parpadean:

La temperatura de la batería es demasiado baja. Quitar la batería del aparato y dejarla durante un día a temperatura ambiente. Si vuelve a aparecer el fallo, la batería se ha descargado completamente y está defectuosa. Quitar la batería del

aparato. Está prohibido emplear o cargar una batería defectuosa.

6.3 Cómo ajustar la guía de corte deslizante (fig. 13-16)

¡Aviso! Para cortes oscilantes en 90°, la guía de corte desplazable (14) debe fijarse en la posición interna:

- Abrir la empuñadura de sujeción (15) de la guía de corte deslizante y deslizarla hacia dentro.
- La guía de corte desplazable (14) debe bloquearse delante de la posición más interna de forma que la distancia entre la guía de corte (14) y la hoja de la sierra (7) sea de 5 mm como máximo.
- Antes del corte, comprobar que no sea posible una colisión entre la guía de corte y la hoja de la sierra.
- Volver a apretar la empuñadura de sujeción (15).

¡Aviso! La guía de corte desplazable (14) se debe fijar en una posición exterior para los cortes de ingletes de 0°-45° (con cabezal de la máquina inclinado (4) o mesa giratoria con ajuste en ángulo):

- Abrir la empuñadura de sujeción (15) de la guía de corte deslizante y deslizarla hacia fuera.
- La guía de corte desplazable (14) debe bloquearse delante de la posición más interna de forma que la distancia entre la guía de corte (14) y la hoja de la sierra (7) sea de 5 mm como máximo.
- Antes del corte, comprobar que no sea posible una colisión entre la guía de corte y la hoja de la sierra.
- Volver a apretar la empuñadura de sujeción (15).

6.4 Corte de 90° y mesa giratoria 0° (fig. 1-3, 13)

En cortes con un ancho de hasta aprox. 100 mm, la función de tracción de la sierra se puede fijar en la posición posterior con el tornillo de fijación para la guía de tracción (29). Si la anchura del corte es superior a 100 mm, se debe comprobar que el tornillo de fijación para la guía de tracción (29) esté suelto y el cabezal de la máquina (4) se pueda mover.

- Colocar el cabezal de la máquina (4) en la posición superior.
- Desplazar el cabezal de la máquina (4) con la

empuñadura (1) hacia atrás y fijarla, en caso necesario, hasta esta posición. (dependiendo de la anchura de corte)

- Colocar la madera que desee cortar en la guía de corte (13) y sobre la mesa giratoria (19).
- Comprobar que el material con el dispositivo de sujeción (8) se encuentre sobre la mesa para sierra con sujeción fija (18) con el fin de evitar que se desplace durante el proceso de corte.
- Para desbloquear el interruptor ON/FF (2), presionar el botón de desbloqueo (3).
- Para conectar el motor, pulsar el interruptor ON/OFF (2).
- Con guía de tracción fija: presionando ligeramente, mover homogéneamente hacia abajo el cabezal de la máquina (4) con ayuda de la empuñadura (1) hasta que la hoja de la sierra (7) haya cortado la pieza.
- Con guía de tracción no fija: empujar el cabezal de la máquina (4) completamente hacia delante y con ayuda de la empuñadura (1) y presionando ligeramente bajarla completamente de forma homogénea. A continuación desplazar lenta y homogéneamente el cabezal de la máquina (4) hacia atrás hasta que la hoja de la sierra (7) haya cortado completamente la pieza.
- Una vez finalizado el proceso de serrado volver a colocar el cabezal de la máquina (4) en la posición de descanso superior y soltar el interruptor ON/OFF (2).

¡Atención! El muelle recuperador hace que la máquina tienda a moverse hacia arriba de forma automática. En este caso, no soltar la empuñadura (1) cuando se haya finalizado el corte, mover el cabezal de la máquina (4) lentamente hacia arriba ejerciendo una ligera contrapresión.

6.5 Corte de 90° y mesa giratoria 0° - 45° (fig. 1-3, 14)

Con la sierra oscilante se pueden realizar cortes oscilantes hacia la izquierda de 0° a 45° y hacia la derecha de 0° a 45° con respecto a la guía de corte.

- Girar el cabezal de máquina (4) hacia arriba.
- Poner la palanca de fijación (20) en la posición superior para poder ajustar la mesa giratoria.
- Manteniendo pulsada la tecla de bloqueo (21), girar la mesa giratoria (19) y el indicador (22) a la medida angular deseada de la escala graduada (23).
- Si se pulsa la palanca de fijación (20) hacia

abajo, se bloquea la mesa giratoria (19).

- Realizar el corte tal y como se describe en el punto 6.4.

6.6 Corte de ingletes 0°- 45° y mesa giratoria 0° (fig. 1-3, 15)

Con la sierra se pueden realizar cortes de ingletes hacia la izquierda de 0° a 45° con respecto a la superficie de trabajo.

- Colocar el cabezal de la máquina (4) en la posición superior.
- Fijar la mesa giratoria (19) a 0°.
- Soltar la empuñadura de sujeción (26) e inclinar el cabezal de la máquina (4) hacia la izquierda a la medida angular deseada del indicador (24) en la escala graduada (25). A continuación, volver a fijar la empuñadura de sujeción (26).
- Realizar el corte tal y como se describe en el punto 6.4.

6.7 Corte de ingletes 0°- 45° y mesa giratoria 0° - 45° (fig. 1-3, 16)

Con la sierra oscilante se pueden realizar cortes de ingletes hacia la izquierda de 0 a 45° con respecto a la superficie de trabajo, si se ajusta al mismo tiempo la mesa giratoria con respecto a la guía de corte, de 0° a 45° hacia la izquierda y 0 a 45° hacia la derecha (corte de ingletes doble).

- Colocar el cabezal de la máquina (4) en la posición superior.
- Poner la palanca de fijación (20) en la posición superior para poder ajustar la mesa giratoria.
- Manteniendo pulsada la tecla de bloqueo (21), girar la mesa giratoria (19) y el indicador (22) a la medida angular deseada de la escala graduada (23).
- Si se pulsa la palanca de fijación (20) hacia abajo, se bloquea la mesa giratoria (19).
- Soltar la empuñadura de sujeción (26) e inclinar el cabezal de la máquina (4) hacia la izquierda a la medida angular deseada del indicador (24) en la escala graduada (25). A continuación, volver a fijar la empuñadura de sujeción (26).
- Realizar el corte tal y como se describe en el punto 6.4.

6.8 Limitación de profundidad de corte (fig. 17)

- La limitación de la profundidad de corte se puede activar con ayuda del tornillo (34).
- Para ello, soltar el tornillo (34) con un destornillador de estrella para que la placa de

tope se pueda mover. A continuación, mover la placa de tope (33) lo máximo posible en dirección de la hoja de la sierra y volver a apretar el tornillo (34).

- Con ayuda del tornillo moleteado (31), ahora se puede regular de forma continua la profundidad de corte. Para ello, soltar la contratuerca (32) y ajustar la profundidad de corte deseada enroscando o desenroscando el tornillo moleteado (31). A continuación, volver a apretar la contratuerca (32) en el tornillo (31).
- Comprobar el ajuste realizando un corte de prueba.
- El destornillador de estrella no se incluye en el volumen de entrega.

6.9 Bolsa colectora de virutas (fig. 2)

La sierra está equipada con una bolsa colectora (27) de virutas.

La bolsa colectora de virutas (27) se puede vaciar abriendo la cremallera situada en la parte inferior.

6.10 Cómo cambiar la hoja de la sierra (fig. 1, 18)

- ¡Peligro! Antes de cambiar la hoja de la sierra es preciso quitar la batería.
- Al cambiar la hoja de la sierra llevar guantes para evitar sufrir lesiones. Al cambiar la hoja de la sierra llevar guantes para evitar sufrir lesiones.
- Subir el cabezal de la máquina (4) hacia arriba.
- Con una mano, presionar el dispositivo de bloqueo del eje de la sierra (5) y, con la otra mano, poner la llave de hexágono interior (45) sobre el tornillo de la brida (38). Tras un giro como máximo, el dispositivo de bloqueo del eje de la sierra (5) se enclava.
- Seguidamente, aplicando un poco más de fuerza, aflojar el tornillo de brida (38) girándolo en el sentido de las agujas del reloj.
- Desenroscar completamente el tornillo de la brida (38) y sacar la brida exterior (39) y la arandela (40).
- Separar la hoja de la sierra (7) de la brida interior y extraerla hacia abajo. Para ello, mover la protección de la hoja de la sierra (6) hacia arriba para poder acceder a la hoja de la sierra.
- Desenroscar completamente el tornillo de la brida (38) y sacar la brida exterior (39).
- Separar la hoja de la sierra (7) de la brida interior y extraerla hacia abajo. Para ello, mover la protección de la hoja de la sierra (6) hacia arriba para poder acceder a la hoja de la sier-

ra.

- Limpiar con cuidado el tornillo de la brida (38), la brida exterior (39) y la brida interior.
- Antes de seguir trabajando con la sierra comprobar que todos los dispositivos de protección funcionen correctamente.
- **Aviso:** después de cada cambio comprobar que la protección de la hoja de la sierra (6) se abra y cierre correctamente. Comprobar también que la hoja de la sierra (7) se mueva libremente por la protección (6).
- **Aviso:** después de cada cambio de hoja de sierra, comprobar si dicha hoja gira sin problemas en posición vertical, así como inclinada 45°, en el revestimiento de la mesa (16).
- **Aviso:** si el revestimiento de la mesa (16) está dañado o desgastado, será preciso cambiarlo de inmediato. Para ello, soltar los tornillos en cruz del revestimiento (16) y sacarlo de la mesa para sierra fija (18). Montar el nuevo revestimiento (16) siguiendo el orden contrario.
- **Aviso:** la hoja de la sierra (7) se debe cambiar y alinear correctamente.

6.11 Transporte (fig. 1-3)

- Presionar hacia abajo la palanca de fijación (20) para bloquear la mesa giratoria (19).
- Asegurar con la escala graduada (25) que el ángulo para cortes de ingletes es de 90°. Además, el cabezal de la máquina (4) debe estar fijado con la empuñadura de sujeción (26).
- Pulsar el cabezal de la máquina (4) hacia abajo y bloquear con el perno de seguridad (30). La sierra está bloqueada en la posición inferior.
- Fijar la función de tracción de la sierra con el tornillo de fijación para la guía de tracción (29) en la posición posterior.
- Llevar la máquina en la mesa para sierra de sujeción fija (18).
- Para volver a montar la máquina, proceder como se indica en el apartado 5.3.

6.12 Funcionamiento de láser (fig. 1, 19)

Conexión: poner el interruptor ON/OFF del láser (42) en la posición „*“ para conectar el láser (41). Aparece una línea de láser en la pieza a trabajar que muestra el trayecto exacto del corte.

Desconexión: poner el interruptor ON/OFF (42) en la posición „OFF“.

7. Mantenimiento, limpieza y pedido de piezas de repuesto

Peligro!

Quitar la batería antes de realizar cualquier trabajo de limpieza.

7.1 Limpieza

- Reducir al máximo posible la suciedad y el polvo en los dispositivos de seguridad, las rendijas de ventilación y la carcasa del motor. Frotar el aparato con un paño limpio o soplarlo con aire comprimido manteniendo la presión baja.
- Se recomienda limpiar el aparato tras cada uso.
- Limpiar el aparato con regularidad con un paño húmedo y un poco de jabón blando. No utilizar productos de limpieza o disolventes ya que se podrían deteriorar las piezas de plástico del aparato. Es preciso tener en cuenta que no entre agua en el interior del aparato. Si entra agua en el aparato eléctrico existirá mayor riesgo de una descarga eléctrica.

7.2 Escobillas de carbón

En caso de formación excesiva de chispas, ponerse en contacto con un electricista especializado para que compruebe las escobillas de carbón.

Peligro! Las escobillas de carbón sólo deben ser cambiadas por un electricista.

7.3 Mantenimiento

No hay que realizar el mantenimiento a más piezas en el interior del aparato.

7.4 Pedido de piezas de recambio:

Al solicitar recambios se indicarán los datos siguientes:

- Tipo de aparato
- No. de artículo del aparato
- No. de identidad del aparato
- No. del recambio de la pieza necesitada.

Encontrará los precios y la información actual en www.Einhell.Service.com



¡Consejo! ¡Para obtener un buen resultado recomendamos accesorios de alta calidad de **kwb**! www.kwb.eu
welcome@kwb.eu

8. Eliminación y reciclaje

El aparato está protegido por un embalaje para evitar daños producidos por el transporte. Este embalaje es materia prima y, por eso, se puede volver a utilizar o llevar a un punto de reciclaje. El aparato y sus accesorios están compuestos de diversos materiales, como, p. ej., metal y plástico. Los aparatos defectuosos no deben tirarse a la basura doméstica. Para su eliminación adecuada, el aparato debe entregarse a una entidad recolectora prevista para ello. En caso de no conocer ninguna, será preciso informarse en el organismo responsable del municipio.

9. Almacenamiento

Guardar el aparato y sus accesorios en un lugar oscuro, seco, protegido de las heladas e inaccesible para los niños. La temperatura de almacenamiento óptima se encuentra entre los 5 y 30 °C. Guardar la herramienta eléctrica en su embalaje original.

10. Indicación cargador

Estado de indicación		Significado y medida
LED rojo	LED verde	
Apagado	Parpadea	Listo para funcionamiento El cargador está conectado a la red y listo para el funcionamiento, la batería no está en el cargador
Encendido	Apagado	Carga El cargador carga la batería en modo rápido. Consultar el tiempo de carga necesario en el cargador. ¡Advertencia! En función de lo cargada que esté la batería, los tiempos de carga reales pueden diferir de los indicados.
Apagado	Encendido	La batería está cargada y está lista para utilizar. (READY TO GO) Después se cambia a carga lenta hasta que la batería esté completamente cargada. Para ello, dejar la batería en el cargador unos 15 minutos más. Medida: Sacar la batería del cargador. Desconectar el cargador de la red.
Parpadea	Apagado	Carga adaptada El cargador se encuentra en el modo de carga lenta. Por motivos de seguridad, en este modo la batería se carga con mayor lentitud y tarda más tiempo. Esto puede deberse a las siguientes causas: - Hace mucho tiempo que no se ha cargado la batería. - La temperatura de la batería no se encuentra dentro del rango óptimo. Medida: Esperar hasta que el proceso de carga haya finalizado, la batería puede seguir cargándose.
Parpadea	Parpadea	Fallo El proceso de carga ya no es posible. La batería está defectuosa. Medida: Está prohibido cargar una batería defectuosa. Sacar la batería del cargador.
Encendido	Encendido	Avería por temperatura La batería está demasiado caliente (p. ej. por radiación solar directa) o demasiado fría (por debajo de 0° C) Medida: Sacar la batería y guardarla durante 1 día a temperatura ambiente (aprox. 20° C).

E



Sólo para países miembros de la UE

No tirar herramientas eléctricas en la basura casera.

Según la directiva europea 2012/19/CE sobre aparatos usados electrónicos y eléctricos y su aplicación en el derecho nacional, dichos aparatos deberán recogerse por separado y eliminarse de modo ecológico para facilitar su posterior reciclaje.

Alternativa de reciclaje en caso de devolución:

El propietario del aparato eléctrico, en caso de no optar por su devolución, está obligado a reciclar adecuadamente dicho aparato eléctrico. Para ello, también se puede entregar el aparato usado a un centro de reciclaje que trate la eliminación de residuos respetando la legislación nacional sobre residuos y su reciclaje. Esto no afecta a los medios auxiliares ni a los accesorios sin componentes eléctricos que acompañan a los aparatos usados.

Al desechar el aparato, asegurarse de retirar las baterías y los medios luminosos (por ejemplo, la bombilla) del aparato.

Sólo está permitido copiar la documentación y documentos anexos del producto, o extractos de los mismos, con autorización expresa de Einhell Germany AG.

Nos reservamos el derecho a realizar modificaciones técnicas

Información de servicio

En todos los países mencionados en el certificado de garantía disponemos de distribuidores competentes cuyos datos de contacto podrán consultar en dicho certificado. Dichos distribuidores están a su disposición para cualquier asunto relacionado con el servicio como reparación, suministro de piezas de repuesto y desgaste, o con respecto a los materiales de consumo.

Es preciso tener en cuenta, que las siguientes piezas de este producto se someten a desgaste natural o provocado por el uso o que se necesitan las siguientes piezas como materiales de consumo.

Categoría	Ejemplo
Piezas de desgaste*	Escobillas de carbón, Batería
Material de consumo/Piezas de consumo*	Hoja de la sierra
Falta de piezas	

*¡no tiene por qué estar incluido en el volumen de entrega!

En caso de deficiencia o fallo, rogamos que lo registre en la página web www.Einhell-Service.com. Describa exactamente el fallo y responda siempre a las siguientes preguntas:

- ¿Ha funcionado el aparato en algún momento o estaba defectuoso desde el principio?
- ¿Le ha llamado algo la atención antes de surgir el fallo (indicio antes del fallo)?
- ¿Qué fallo de funcionamiento le parece que presenta el aparato (indicio principal)?
Describa ese fallo en el funcionamiento.

Certificado de garantía

Estimado cliente:

Nuestros productos están sometidos a un estricto control de calidad. No obstante, lamentaríamos que este aparato dejara de funcionar correctamente, en tal caso, le rogamos que se dirija a nuestro servicio de atención al cliente en la dirección indicada en la parte inferior de la presente tarjeta de garantía. Con mucho gusto le atenderemos también telefónicamente en el número de servicio indicado a continuación. Para hacer válido el derecho de garantía, proceda de la siguiente forma:

1. Estas condiciones de garantía van dirigidas exclusivamente a los consumidores, es decir, personas naturales que no desean emplear este producto en el marco de su actividad comercial ni autónoma. Estas condiciones de garantía regulan prestaciones adicionales de garantía que el fabricante abajo mencionado promete, de manera adicional a la garantía legal, a los compradores de sus nuevos aparatos. Las prestaciones de garantía que le corresponden conforme a ley no se ven afectadas por la presente. Nuestra prestación de garantía es gratuita para usted.
2. La garantía se extiende exclusivamente a defectos en un aparato nuevo del fabricante abajo mencionado adquirido por usted en la Unión Europea, ocasionados por fallos de material o de producción, y está limitada, según nuestra elección, a la reparación de los defectos o al cambio del aparato. Es preciso tener en consideración que nuestro aparato no está indicado para un uso comercial, profesional o en taller. Por lo tanto, no procederá un contrato de garantía cuando se utilice el aparato dentro del periodo de garantía en establecimientos industriales, comerciales o talleres, así como actividades similares. En caso de artículos de la línea „Professional“ no se aplica la exclusión del uso comercial, profesional o en taller.
3. Nuestra garantía no cubre:
 - Daños en el aparato ocasionados por la no observancia de las instrucciones de montaje o por una instalación no profesional, no observancia de las instrucciones de uso (como, p. ej., conexión a una tensión de red o corriente no indicada) o la no observancia de las disposiciones de mantenimiento y seguridad o por la exposición del aparato a condiciones anormales del entorno o por la falta de cuidado o mantenimiento.
 - Daños en el aparato ocasionados por aplicaciones impropias o indebidas (como, p. ej., sobrecarga del aparato o uso de herramientas o accesorios no homologados), introducción de cuerpos extraños en el aparato (como, p. ej., arena, piedras o polvo...), daños producidos por el transporte, uso violento o influencias externas (como, p. ej., daños por caídas).
 - Daños en el aparato o en piezas del aparato provocados por el desgaste natural, habitual o producido por el uso. Por ejemplo, las baterías están sometidas a un desgaste natural y debido a su estructura están diseñadas para un número de ciclos limitado. El desgaste se ve influenciado negativamente por las velocidades de carga, cargas demandadas, pero también por la exposición al calor, frío, vibración y sacudidas.
4. El periodo de garantía es de 2 años y comienza en la fecha de compra del artículo. Puede ampliar a 3 años su plazo de garantía si registra en nuestra web en los primeros 30 días desde la fecha de compra su artículo. El derecho de garantía vence una vez transcurrido el plazo de garantía. La reparación o cambio del aparato no conlleva una prolongación del plazo de garantía, ni un nuevo plazo de garantía. In para el artículo ni para las piezas de repuesto montadas. Esto también se aplica en el caso de un servicio in situ.
5. Para hacer efectivo su derecho a garantía, registre su aparato defectuoso en: www.einhell.es. Tenga a mano el recibo de compra o cualquier otro comprobante que acredite la compra del aparato nuevo. La garantía no cubre aquellos aparatos que se envíen sin el comprobante pertinente o sin la placa de identificación puesto que resulta difícil localizarlos. Si nuestra prestación de garantía incluye el defecto aparecido en el aparato, recibirá de inmediato un aparato reparado o nuevo de vuelta.
6. Si ha trasladado el aparato a otro país de la Unión Europea distinto al país en el que ha adquirido el aparato, prestaremos el servicio de garantía a través de un distribuidor local. En caso de traslado fuera de la Unión Europea desaparecerá el derecho de garantía.

Naturalmente, también solucionaremos los defectos del aparato que no se encuentren comprendidos o ya no se encuentren dentro del periodo de garantía.

Para ello, consulte en nuestro mail de servicio postventa-es@einhell.com como tiene que proceder.

Servicio tecnico: Comercial Einhell S.A., Rua da Aldaia, 225, Apartado 2100, 4410-459 Arcozelo VNG

Vaara!

Laitteita käytettäessä tulee noudattaa tiettyjä turvallisuusvaroitoimia tapaturmien ja vaurioiden välttämiseksi. Lue sen vuoksi tämä käyttöohje / nämä turvallisuusmääräykset huolellisesti läpi. Säilytä ne hyvin, jotta niissä olevat tiedot ovat myöhemminkin milloin vain käytettävissäsi. Jos luovutat laitteen muille henkilöille, ole hyvä ja anna heille myös tämä käyttöohje / nämä turvallisuusmääräykset laitteen mukana. Emme ota mitään vastuuta tapaturmista tai vaurioista, jotka ovat aiheutuneet tämän käyttöohjeen tai turvallisuusohjeiden noudattamisen laiminlyönnistä.

Käytettyjen merkkin selitys (katso kuva 20)

- Vaara!** - Tapaturmavaaran vähentämiseksi lue käyttöohje
- Huomio! Käytä kuulosuojuksia.** Melu saattaa aiheuttaa kuulon menetyksen.
- Huomio! Käytä pölynsuojanaamaria.** Puuta tai muita materiaaleja työstettäessä saattaa syntyä terveydelle haitallista pölyä. Asbestipitoista materiaalia ei saa työstää!
- Huomio! Käytä suojalaseja.** Työn aikana syntyvät kipinät tai laitteesta sinkoilevat sirut, lastut ja pölyt saattavat aiheuttaa näkökyvyn menetyksen.
- Huomio! Loukkaantumisvaara!** Älä tartu pyörivään sahanterään.
- Laserin päälle-/pois-katkaisin**
- Varoitus!** Siirrettävä vastekisko tulee kiinnittää jirileikkauksia varten (sahanpään ollessa kallistettuna tai käytettäessä kulmasäädöllä varustettua kääntöpöytää) ulompaan asemaan.
90° katkaisuleikkauksia varten siirrettävä vastekisko täytyy kiinnittää sisempään asemaan.
- Säilytä akut vain kuivassa tilassa, jossa lämpötila on +10°C ja +40°C välillä.
Säilytä akkuja vain ladattuna (väh. 40 % ladattuna). (ei kuulu toimitukseen)

1. Turvallisuusmääräykset

Laitetta koskevat turvallisuusmääräykset löydät oheistetusta vihkosesta.

Varoitus!

Lue kaikki turvallisuusmääräykset, ohjeet, kuvat ja tekniset erittelyt, joilla tämä sähkötyökalu on varustettu. Jos seuraavia ohjeita ei noudateta, saattaa tästä aiheutua sähköiskuja, tulipaloja ja/tai vaikeita vammoja.

Säilytä kaikki turvallisuusmääräykset ja ohjeet myöhempää tarvetta varten.

Laseria koskevat erikoisohjeet

⚠ Varo! Lasersäde
Älä katso säteeseen
Laserluokka 2



- Älä koskaan katso suoraan sädekanavaan.
- Älä koskaan kohdistaa lasersädettä heijastaviin pintoihin, ihmisiin tai eläimiin Heikkotehoinenkin lasersäde saattaa vahingoittaa silmiä.
- Varo – jos menettelet toisin kuin tässä on neuvottu, saattaa tästä aiheutua vaarallinen säteilylle altistuminen.
- Älä koskaan avaa lasermoduulia.
- Muutosten teko laseriin on kielletty, varsinkin jos niiden tarkoituksena on lisätä laserin tehoa.
- Valmistaja ei ota mitään vastuuta vahingoista, jotka aiheutuvat turvallisuusmääräysten noudattamatta jättämisestä.

2. Laitteen kuvaus ja toimituksen sisältö**2.1 Laitteen kuvaus (kuvat 1-3)**

- Kahva
- Päälle-/pois-katkaisin
- Vapautusnuppi
- Koneen pää
- Sahanakselin salpa
- Sahanteränsuojus, liikkuva
- Sahanterä
- Kiinnityslaite
- Työstökappalealustan johdatin
- Työstökappalealusta
- Työstökappalealustan lukituskahva
- Työstökappalealustan ruuvi
- Kiinteä vastekisko
- Siirrettävä vastekisko
- Siirrettävän vastekiskon lukituskahva
- Pöydän sisäke
- Säädettävä jalka
- Kiinteä sahanpöytä
- Kääntöpöytä
- Lukitusvipu

21. Lukituksen vapautuspainike
22. Osoitin (kääntöpöytä)
23. Asteikko (kääntöpöytä)
24. Osoitin (jiirileikkaus)
25. Asteikko (jiirileikkaus)
26. Lukituskahva
27. Lastupussi
28. Poistuloaukko
29. Vedonohjaimen lukitusruuvi
30. Varmistuspuitti
31. Leikkaussyvyyden rajoittimen pykäläkantaruuvi
32. Leikkaussyvyyden rajoittimen vastamutteri
33. Leikkaussyvyyden rajoittimen vastelevy
34. Leikkaussyvyyden rajoittimen ruuvi
35. Kulmavasteen 90 ° säätöruuvi
36. Kulmavasteen 45 ° säätöruuvi
37. Kulmavasteen vastamutteri
38. Laipparuuvi
39. Ulkolaippa
40. Akun kanta
41. Laser
42. Laserin päälle-/pois-katkaisin
43. Akku (ei sisälly toimitukseen)
44. Vastekiskon säätöruuvi
45. Sisäkuusiokoloavain 6 mm
46. Latauslaite (ei sisälly toimitukseen)

2.2 Toimituksen sisältö

Tarkasta tässä kuvatun toimitusselostuksen avulla, että tuote on täysimääräinen. Jos osia puuttuu, ota viimeistään 5. arkipäivänä oston jälkeen yhteyttä asiakaspalveluumme tai siihen myyntipisteeseen, josta olet ostanut laitteen, ja esitä vastaava ostotosite. Huomioi tässä myös tämän ohjekirjan lopussa olevat asiakaspalveluohjeet ja takuusuoritustaulukko.

- Avaa pakkaus ja ota laite varovasti pakkauksesta.
- Poista pakkausmateriaalit sekä pakkaus- ja kuljetusvarmistukset (mikäli käytetty).
- Tarkasta, onko toimitus täysilukuinen.
- Tarkasta, onko laitteessa ja varusteissa kuljetusvaurioita.
- Säilytä pakkaus, mikäli mahdollista, takuujan loppuun saakka.

Vaara!

Laite ja pakkausmateriaalit eivät ole lasten leikkikaluja! Lapset eivät saa leikkiä muovipusseilla, kelmuilla tai pienillä osilla! Niistä uhkaa nielais- ja tukehtumisvaara!

- Akkukäyttöinen veto-katkaisu-jiirisaha
- Kiinnityslaite
- Työstökappalealustan ohjain (2 kpl)
- Työstökappalealusta (2 kpl)
- Työstökappalealustan lukituskahva (2 kpl)
- Työstökappalealustan ruuvi (2 kpl)
- Purupussi
- Sisäkuusiokoloavain 6 mm
- Alkuperäiskäyttöohje
- Turvallisuusmääräykset

3. Määräysten mukainen käyttö

Akku-katkaisusahaa käytetään puun ja puunkaltaisten materiaalien katkaisuun, koneen koosta riippuen. Saha ei sovellu polttopuiden leikkaamiseen.

Konetta saa käyttää ainoastaan sille määrättyyn tarkoitukseen. Kaikkinainen tämän ylittävä käyttö ei ole määräysten mukaista. Kaikista tästä aiheutuvista vahingoista tai loukkaantumisista on vastuussa laitteen omistaja/käyttäjä eikä suinkaan sen valmistaja.

Ole hyvä ja ota huomioon, että laitteitamme ei ole suunniteltu ja valmistettu käytettäväksi pienteollisuus- tai teollisuustarkoituksiin. Emme siksi ota mitään vastuuta vaurioista, jos laitetta käytetään pienteollisuus-, käsityöläis- tai teollisuustyöpaikoilla tai näihin verrattavissa olevissa toimitissa.

Koneessa saa käyttää vain siihen sopivia sahanteriä. Kaikentyyppisten katkaisulaikkojen käyttö on kielletty.

Määräysten mukaisen käytön olennainen osa on myös työturvallisuusmääräysten sekä asennusohjeen ja käyttöohjeessa annettujen käyttöohjeiden noudattaminen.

Konetta käyttävien tai huoltavien henkilöiden tulee perehtyä koneeseen ja olla tietoisia mahdollisista vaaratekijöistä. Lisäksi tulee voimassaolevia tapaturmanehkäisymääräyksiä noudattaa mitä tarkimmin. Muita yleisiä työterveydellisiä ja turvallisuusteknisiä sääntöjä tulee noudattaa.

Koneeseen tehdyt muutokset sulkevat valmistajan vastuun, myös tästä aiheutuvista vahingoista, kokonaan pois. Määräysten mukaisesta käytöstä huolimatta ei tiettyjä riskitekijöitä voida täysin sulkea pois.

Koneen suunnittelusta ja rakenteesta johtuen saattaa esiintyä seuraavia vaaratilanteita:

- sahanterään koskettaminen sen peittämät-

- tömällä sahausalueella.
- pyörivään sahanterään tarttuminen (viiltohaavat)
- työstökappaleiden ja työstökappaleen palojen takapotkut.
- sahanterän murtumiset.
- sahanterän virheellisten kovametalliosien poissinkoutuminen.
- kuulovammat, ellei käytetä tarvittavia kuulosuojuksia.
- Käytettäessä konetta suljetuissa tiloissa syntyy terveydelle vaarallisia puupölypäästöjä.

4. Tekniset tiedot

Moottorin jännite 36 V tasavirta
 Joutokäyntikierrosluku n_0 : 3000 min⁻¹
 Kovametallisahanterä: \varnothing 216 x \varnothing 30 x 1,8 mm
 Hampaiden lukumäärä: 40
 Kääntöalue: -47°/ 0°/ +47°
 Jiirileikkaus vasemmalle: 0° - 45°
 Sahausleveys 90°: 305 x 65 mm
 Sahausleveys 45°: 215 x 65 mm
 Sahausleveys 2 x 45°
 (kaksoisjiirileikkaus vasemmalle): ... 215 x 36 mm
 Leikkauskorkeus enint.: 65 mm
 Työstökappaleen syvyys enint.: 305 mm
 Paino: n. 12 kg
 Laserluokka: 2
 Laserin aaltopituus: 650 nm
 Laserin teho: \leq 1 mW
 Suojaluokka III/

Työstökappaleen vähimmäiskoko: Leikkaa vain työstökappaleita, jotka ovat riittävän suuria kiinnitysvarusteisiin kiinnitettäväksi – vähimmäispituus 160 mm.

Tämä kone on varustettu erityisellä akkukäyttöisillä katkaisusahoille tarkoitettulla hienosahausterällä (leikkausleveys 1,8 mm). Käytettäessä muuta sahanterää, jonka leikkausleveys on suurempi, voi syntyä tehohäviöitä.

Tämä kone on tarkoitettu käytettäväksi ainoastaan Einhell Power-X -perheen akkujen ja niiden latauslaitteiden kera. Nykyisten mallien tiedot löytyvät verkossa saatavista tuotteiden kuvauksista.

Vaara!

Melunpäästöt

Melunpäästöarvot on mitattu standardin EN 62841 mukaan.

Äänen painetaso L_{pA} 89,5 dB(A)
 Mittausvirhe K_{pA} 3 dB(A)
 Äänen tehotaso L_{WA} 102,5 dB(A)
 Mittausvirhe K_{WA} 3 dB(A)

Käytä kuulosuojuksia.

Melu saattaa aiheuttaa kuulon menetyksen.

Annetut tärinän päästöarvot on mitattu normitetulla koestusmenetelmällä ja niitä voidaan käyttää sähkötyökalun vertaamiseksi toiseen sähkötyökaluun.

Annettuja tärinän päästöarvoja voidaan käyttää myös rasituksen alustavaan arviointiin.

Varoitus:

Melunpäästöt voivat poiketa annetuista arvoista sähkötyökalua käytettäessä tositalanteessa, riippuen sähkötyökalun käyttötavasta ja erityisesti siitä, minkätyyppistä työstökappaletta käsitellään.

Rajoita melunpäästöt ja tärinä mahdollisimman vähäisiksi!

- Käytä ainoastaan moitteettomia laitteita.
- Huolla ja puhdista laite säännöllisesti.
- Sovita työskentelytapasi laitteen mukaiseksi.
- Älä ylikuormita laitetta.
- Tarkastuta laite aina tarvittaessa.
- Sammuta laite, kun sitä ei käytetä.

Huomio!

Jäämääriskit

Silloinkin, kun käytät tätä sähkötyökalua määräysten mukaisesti, jää jäljelle aina tietty jäämääriskit. Tämän sähkötyökalun rakenteesta ja mallista riippuen saattaa esiintyä seuraavia vaaroja:

- keuhkovaurioita, ellei käytetä sopivaa pölysuojanaamaria.
- kuulovaurioita, ellei käytetä soveliaita kuulosuojaimia.
- terveydellisiä haittoja, jotka aiheutuvat käden-käsivarren tärinästä, jos laitetta käytetään pitemmän aikaa tai sitä ei käsitellä ja huolleta määräysten mukaisesti.

5. Ennen käyttöönottoa

Varoitus!

Vedä akku aina pois, ennen kuin teet laitteeseen mitään säätöjä.

5.1 Yleistä

- Kone tulee asentaa tukevasti paikalleen, ts. se tulee ruuvata kiinni työpöytäan, yleisalus-tatelineeseen tms. .
- Ennen käyttöönottoa tulee kaikki suojukset ja turvalaitteet asentaa määräysten mukaisesti paikoilleen.
- Sahanterän tulee voida liikkua vapaasti.
- Varo, ettei jo työstetyssä puumateriaalissa ole vieraita esineitä, kuten esim. nauloja tai ruuveja.
- Ennen kuin painat päälle-/pois-katkaisinta, varmista, että sahanterä on asennettu oikein ja että sahan liikkuvat osat kulkevat kevyesti.

5.2 Sahan kokoaminen (kuvat 1-5)

- Pujota työstökappalealustat (10) ohjaimiin (9) (kuva 4). Asenna sitten ohjaimet kiinteään sahanpöytäan (18) ja kiinnitä ne paikalleen ruuvilla (12). Käytä tähän ristikantaruuviavainta.
- Työstökappalealustaa (10) voidaan siirtää työntämällä ohjaimissa (9) käsiteltävän työstökappaleen pituuden mukaan. Kun työstökappalealusta (10) on siirretty oikeaan asemaan, ruuvataan lukituskahvaa (11) alaspäin, niin että se koskettaa alustan pintaan. Tämä estää sahan kaatumisen pitkiä tai suuria työstökappaleita käsiteltäessä.
- Viite! Sisäkuusiokoloavainta (45) voidaan säilyttää koneen takasivulla (vrt. kuva 2b).
- Lastupussi (27) työnnetään katkaisusahan poistuloaukkoon (28) levittämällä sen suuaukossa olevaa metallirengasta. Kun metallirengas on palannut alkumuotoonsa, niin lastupussi on asennettu pitävästi.
- Kiinnityslaitte (8) voidaan asentaa kiinteän sahanpöydän (18) vasemmalle tai oikealle puolelle.
- Ristikantaruuviavain ei sisälly toimitukseen.

5.3 Sahan säätö (kuvat 1-3)

- Kääntöpöydän (19) siirtämiseksi täytyy lukitusvivun (20) olla ylimmässä asemassa. Vasta sitten voidaan kääntöpöytää siirtää pitämällä lukituksen vapautuspainiketta (21) alaspainettuna. (katso kuva 5b)
- Käännä kääntöpöytä (19) ja osoitin (22) halut-

tuun asteikon (23) kulmamittaan.

- Saha on varustettu lukituskohdilla asemissa -45°, -30°, -22,5°, -15°, 0°, 15°, 22,5°, 30° ja 45°, joihin kääntöpöytä (19) lukittuu kuultavasti. Kun kääntöpöytä on lukittunut, tulee sen asento kiinnittää lisäksi painamalla lukitusvipu (20) alas.
- Jos tarvitaan muita kulma-asemia, niin kääntöpöytä (19) kiinnitetään vain lukitusvivulla (20).
- Sahan lukitus alempaan asemaan avataan painamalla kevyesti koneen päätä (4) alaspäin ja vetämällä samanaikaisesti varmistuspultti (30) pois moottorinpidikkeestä.
- Käännä koneen pää (4) ylös.
- Koneen päätä (4) voidaan kallistaa lukituskahvan (26) irrottamisen jälkeen vasemmalle enint. 45° kulmaan. Kun osoitin (24) on saavuttanut halutun kulmamitan asteikossa (25), lukitse koneen pää (4) jälleen paikalleen lukituskahvalla (26).
- Jotta sahan tukeva seisoma-asento on taattu, säädä säädettävää jalkaa (17) sitä kääntämällä niin, että saha seisoo vaakasuorassa tukevasti paikallaan.
- Koneen päätä (4) voidaan liikuttaa vetotoiminnolla eteen- ja taaksepäin. Vetotoiminnon ehkäisemiseksi johdatinkiskot voidaan kiinnittää lukitusruuvilla (29) tiettyyn asemaan.

5.4 Vastekiskon hienosäätö (kuvat 6, 7)

- Laske koneen pää (4) alas ja kiinnitä se paikalleen varmistuspultilla (30).
- Lukitse kääntöpöytä (19) asemaan 0°.
- Aseta 90° vastekulma (a) sahanterän (7) ja vastekiskon (13) väliin.
- Löysennä neljää säätöruuvia (44) sisäkolovaimella, säädä vastekisko (13) 90° kulmaan sahanterään (7) nähden ja kiristä säätöruuvit (44) jälleen.
- Vastekulma (a) ja 5 mm sisäkolovain eivät sisälly toimitukseen.

5.5 90°-katkaisuleikkauksen vasteen hienosäätö (kuvat 8, 9)

- Laske koneen pää (4) alas ja kiinnitä se paikalleen varmistuspultilla (30).
- Lukitse kääntöpöytä (19) asemaan 0°.
- Avaa lukituskahva (26) ja kallista koneen päätä (4) kahvan (1) avulla oikealle 0° kulmaan.
- Aseta 90° vastekulma (a) sahanterän (7) ja kääntöpöydän (19) väliin.
- Löysennä vastamutteria (37) ja siirrä säätöruuvia (35) niin paljon, että sahanterän (7) ja kääntöpöydän (19) välinen kulma on 90°.

- Lukitse tämä asetus kiristämällä vastamutteri (37) jälleen tiukkaan.
- Tarkasta sitten kulmanosoittimen (24) asema. Tarvittaessa tulee osoitin irrottaa ristikantaruuviavaimella, asettaa se kulma-asteikon (25) 0°-asemaan ja kiinnittää jälleen.
- Vastekulma (a) ja ristikantaruuviavain eivät sisälly toimitukseen.

5.6 45°-jiirileikkauksen vasteen hienosäätö (kuvat 8, 10)

- Laske koneen pää (4) alas ja kiinnitä se paikalleen varmistuspultilla (30).
- Lukitse kääntöpöytä (19) asemaan 0°.
- Avaa lukituskahva (26) ja kallista koneen päätä (4) kahvan (1) avulla vasemmalle 45° kulmaan.
- Aseta 45° vastekulma (b) sahanterän (7) ja kääntöpöydän (19) väliin.
- Löysennä vastamutteria (37) ja siirrä säätöruuvia (36) niin paljon, että sahanterän (7) ja kääntöpöydän (19) välinen kulma on tarkalleen 45°.
- Kiristä vastamutteri jälleen jotta tämä säätö lukittuu.
- Vastekulma (b) ei sisälly toimitukseen.

6. Käyttö

6.1 Li-akkusarjan lataaminen (kuvat 11, 12, 19)

1. Vedä akku (43) kannasta (40) pois siten, että painat akun lukitusnäppäintä ja vedät sen siten irti kannasta.
2. Tarkasta, että tyypikilvessä annettu verkkojännite vastaa käytettävissä olevaa verkkojännitettä. Työnnä latauslaitteen (46) verkkopistoke pistorasiaan. Vihreä LED alkaa vilkkua.
3. Työnnä akku latauslaitteeseen.

Kohdasta (latauslaitteen näyttö) löydät taulukon, josta selviävät latauslaitteen valodiodinäytön merkitykset.

Jos akun lataaminen ei onnistu, tarkistakaa,

- onko pistorasiassa jännitettä
- onko kontakti latauslaitteen latauspisteisiin hyvä.

Jos akun lataaminen ei vielääkään onnistu, pyydämme Teitä lähettämään

- latauslaitteen
 - akun
- asiakaspalveluumme.

Pyydämme ottamaan yhteyttä asiakaspalveluumme tai myyntipisteeseen, josta laite on ostettu, saadaksesi ohjeet asianmukaista lähettämistä varten.

Huolehdi akkujen tai akkukäyttöisen laitteen lähettämisessä ja hävittämisessä siitä, että ne on pakattu erikseen muovipusseihin, jotta vältetään oikosulut ja tulipalo!

Jotta akkusarjan elinikä olisi mahdollisimman pitkä, tulee se aina ladata riittävän ajoissa. Tämä on joka tapauksessa tarpeen, kun huomaat laitteen tehon heikkenevän. Älä koskaan anna akkusarjan tyhjentyä täysin. Tästä seuraa akkusarjan vahingoittuminen!

6.2 Akun tehonnäyttö (kuva 12)

Paina akun tehonnäytön katkaisinta (c). Akun tehonnäyttö (d) ilmoittaa akun lataustilan 3 LED:in avulla.

Kaikki 3 LED:iä palavat:

Akku on ladattu täyteen.

2 tai 1 LED(:iä) palaa:

Akussa on vielä riittävästi tehoa.

1 LED vilkkuu:

Akku on tyhjä, lataa akku uudelleen.

Kaikki LED:it vilkkuvat:

Akun lämpötila on liian alhainen. Ota akku pois laitteesta ja anna akun olla päivän verran huoneenlämmössä. Jos virhe esiintyy jälleen, niin akku on tyhjentynyt aivan täysin ja vahingoittunut. Ota akku pois laitteesta. Viallista akkua ei saa enää käyttää tai ladata.

6.3 Siirrettävän vastekiskon säätö (kuvat 13-16)

Varoitus! Siirrettävä vastekisko (14) tulee 90°-katkaisuleikkauksia tehtäessä kiinnittää sisempään asemaan.

- Avaa siirrettävän vastekiskon lukituskahva (15) ja työnnä siirrettävää vastekiskoa sisäänpäin.
- Siirrettävä vastekisko (14) tulee asettaa niin kauas sisimmästä asemasta, että vastekiskon (14) ja sahanterän (7) välinen etäisyys on enintään 5 mm.
- Tarkasta ennen leikkausta, ettei vastekiskon ja sahanterän törmäämistä toisiinsa ei voi tapahtua.

- Kiristä lukituskahva (15) jälleen.

Varoitus! Siirrettävä vastekisko (14) tulee 0° ... 45° -jiirileikkauksia tehtäessä (sahanpää (4) kalistettuna tai kääntöpöytä säädettyinä kulmaan) kiinnittää ulompaan asemaan:

- Avaa siirrettävän vastekiskon lukituskahva (15) ja työnnä siirrettävää vastekiskoa ulospäin.
- Siirrettävä vastekisko (14) tulee asettaa niin kauas sisimmästä asemasta, että vastekiskon (14) ja sahanterän (7) välinen etäisyys on enintään 5 mm.
- Tarkasta ennen leikkausta, ettei vastekiskon ja sahanterän törmäämistä toisiinsa ei voi tapahtua.
- Kiristä lukituskahva (15) jälleen.

6.4 Katkaisuleikkaus 90° ja kääntöpöytä 0° (kuvat 1-3, 13)

Kun leikkausleveys on enint. 100 mm, voi sahan vetotoiminnon kiinnittää vedonohjaimen lukitusruuvilla (29) taempaan asemaan. Jos leikkausleveys on yli 100 mm, tulee huolehtia siitä, että vedonohjaimen lukitusruuvi (29) on löysällä ja koneen päätä (4) voi liikuttaa.

- Vie koneen pää (4) ylempään asemaan.
- Työnnä koneen pää (4) kahvaa (1) käyttäen taakse ja lukitse tarvittaessa tähän asemaan. (riippuen leikkausleveydestä)
- Aseta leikattava puu vastekiskoa (13) vasten kääntöpöydälle (19).
- Kiinnitä materiaali kiinnityslaitteella (8) kiinteään sahanpöytään (18), jotta se ei voi siirtyä paikaltaan sahaamisen aikana.
- Paina vapautusnuppia (3) vapauttaaksesi päälle-/pois-katkaisimen (2).
- Käynnistä moottori painamalla päälle-/pois-katkaisinta (2).
- Kun vedonohjain on lukittu: Liikuta koneen päätä (4) kahvalla (1) tasaisesti alaspäin sitä kevyesti painaen, kunnes sahanterä (7) on leikannut työstökappaleen läpi.
- Kun vedonohjain on lukitsematta: Vedä koneen pää (4) ensin täysin eteen ja laske se sitten kahvan (1) avulla tasaisesti täysin alas sitä kevyesti painaen. Työnnä sitten koneen pää (4) hitaasti ja tasaisesti täysin taakse, kunnes sahanterä (7) on leikannut työstökappaleen kokonaan läpi.
- Kun sahaaminen on suoritettu, siirrä koneen pää (4) takaisin lepoasentoon ylös ja päätä päälle-/pois-katkaisin (2) irti.

Huomio! Palautusjousen vuoksi kone ponnahtaa automaattisesti ylöspäin, ts. älä päästä kahvaa

(1) heti sahausksen jälkeen irti, vaan siirrä koneen päätä (4) hitaasti ja vähän vastaan painaen ylöspäin.

6.5 Katkaisuleikkaus 90° ja kääntöpöytä 0° - 45° (kuvat 1-3, 14)

Katkaisusahalla voidaan tehdä katkaisuleikkauksia vasemmalle 0° ... 45° ja oikealle 0° ... 45° kulmassa vastekiskoon.

- Käännä koneen pää (4) ylös.
- Vie lukitusvipu (20) ylimpään asentoon voidaksesi liikuttaa sahanpöytää.
- Pidä vapautuspainiketta (21) alaspainettuna ja käännä kääntöpöytä (19) ja osoitin (22) haluttuun asteikon (23) kulmamittaan.
- Kun lukitusvipua (20) painetaan alaspäin, niin kääntöpöytä (19) lukittuu.
- Tee leikkaus kuten kohdassa 6.4 on neuvottu.

6.6 Jiirileikkaus 0° - 45° ja kääntöpöytä 0° (kuvat 1-3, 15)

Katkaisusahalla voidaan tehdä jiirileikkauksia vasemmalle 0°...45° kulmassa työpintaan nähden.

- Vie koneen pää (4) yläasentoonsa.
- Lukitse kääntöpöytä (19) asemaan 0°.
- Irrota lukituskahva (26) ja kallista koneen päätä (4) vasemmalle, kunnes osoitin (24) näyttää haluttua kulmamittaa asteikossa (25). Kiinnitä lukituskahva (26) sitten jälleen.
- Tee leikkaus kuten kohdassa 6.4 on neuvottu.

6.7 Jiirileikkaus 0° - 45° ja kääntöpöytä 0° - 45° (kuvat 1-3, 16)

Katkaisusahalla voidaan tehdä jiirileikkauksia vasemmalle 0° ... 45° kulmassa työpintaan nähden, kun kääntöpöytä on samanaikaisesti säädetty vastekiskoon nähden vasemmalle 0° ... 45° tai oikealle 0° ... 45° kulmaan (kaksoisjiirileikkaus).

- Vie koneen pää (4) yläasentoonsa.
- Vie lukitusvipu (20) ylimpään asentoon voidaksesi liikuttaa sahanpöytää.
- Pidä vapautuspainiketta (21) alaspainettuna ja käännä kääntöpöytä (19) ja osoitin (22) haluttuun asteikon (23) kulmamittaan.
- Kun lukitusvipua (20) painetaan alaspäin, niin kääntöpöytä (19) lukittuu.
- Irrota lukituskahva (26) ja kallista koneen päätä (4) vasemmalle, kunnes osoitin (24) näyttää haluttua kulmamittaa asteikossa (25). Kiinnitä lukituskahva (26) sitten jälleen.
- Tee leikkaus kuten kohdassa 6.4 on neuvottu.

6.8 Leikkaussyvyyden rajoitin (kuva 17)

- Leikkaussyvyyden rajoitin voidaan toimentaa ruuvilla (34).
- Löysennä sitä varten ruuvia (34) ristikantaruuviavaimella, niin että vastelevy voi liikkua. Siirrä sitten vastelevyä (33) sahanterän suuntaan niin paljon kuin mahdollista ja kiristä ruuvi (34) sitten jälleen.
- Pykäläkantaruuvin (31) avulla voidaan leikkaussyvyys sitten säätää portaattomasti. Löysennä tätä varten vastamutteria (32) ja säädä haluttu leikkaussyvyys kiertämällä pykäläkantaruuvia (31) sisäänpäin tai ulospäin. Kiristä sitten vastamutteri (32) jälleen.
- Tarkasta säätö tekemällä koeleikkaus.
- Ristikantaruuviavain ei sisälly toimitukseen.

6.9 Lastupussi (kuva 2)

Saha on varustettu lastujen ja sahanpurun keräysspussilla (27).

Lastupussin (27) voi tyhjentää sen alisivulla olevan vetoketjun kautta.

6.10 Sahanterän vaihto (kuvat 1, 18)

- **Vaara!** Ota akku pois ennen sahanterän vaihtamista.
- Käytä sahanterää vaihtaessasi käsineitä välttääksesi viiltohaavoilta!
- Käännä koneen pää (4) ylöspäin.
- Paina yhdellä kädellä sahanakselin salpaa (5) ja aseta toisella kädellä kolokantaruuviavain (45) laipan ruuviin (38). Sahanakselin salpa (5) lukittuu enintään yhden kierroksen jälkeen.
- Irrota sitten laipan ruuvi (38) hieman voimakkaammin myötäpäivään kiertäen.
- Kierrä laipan ruuvi (38) kokonaan ulos ja ota ulokolaippa (39) pois.
- Ota sahanterä (7) pois sisälaipesta ja vedä se alaspäin ulos sahasta. Tätä varten liikuta sahanterän suojusta (6) ylöspäin, jotta sahanterä on käden tavoitettavissa.
- Puhdista laipan ruuvi (38), ulokolaippa (39) ja sisälaippa huolellisesti.
- Pane uusi sahanterä (7) paikalleen päinvastaisessa järjestyksessä ja kiristä se.
- **Huomio!** Hammastuksen leikkausviistotuksen, ts. sahanterän (7) kiertosuunnan, tulee olla sama kuin runkoon merkityn nuolen.
- Ennen kuin jatkat sahalla työskentelyä, on tarkastettava suojavarusteiden toimintakykyisyys.
- **Varoitus!** Tarkasta jokaisen sahanteränvaihdon jälkeen, aukeaako ja sulkeutuuko sahanterän suojuus (6) vaatimusten mukaisesti. Tarkasta lisäksi, että sahanterä (7) pyörii

vapaasti sahanterän suojuksessa (6).

- **Varoitus!** Takasta jokaisen sahanteränvaihdon jälkeen, että sahanterä pyörii vapaasti pöydän sisäkkeessä (16) sekä pystyasennossa että 45° kulmaan kallistettuna.
- **Varoitus!** Kulunut tai vahingoittunut pöydän sisäke (16) täytyy vaihtaa heti uuteen. Avaa tätä varten pöydän sisäkkeen (16) ristikantaruuviit ja ota pöydän sisäke pois kiinteästä sahanpöydästä (18). Asenna uusi pöydän sisäke (16) päinvastaisessa järjestyksessä.
- **Varoitus!** Sahanterän (7) vaihto ja kohdistus tulee suorittaa määräysten mukaisesti.

6.11 Kuljetus (kuvat 1-3)

- Paina lukitusvipu (20) alas lukitaksesi kääntöpöydän (19) paikalleen.
- Varmista asteikosta (25), että jiiroleikkausten kulma on 90°. Sen lisäksi koneen pään (4) täytyy olla lukittuna lukituskahvalla (26).
- Paina koneen pää (4) alas ja lukitse se paikalleen varmistuspultilla (30). Saha on nyt lukittu ala-asentoon.
- Kiinnitä sahan vetotoiminto taka-asentoon vedonohjaimen lukitusruuvilla (29.)
- Kanna konetta kiinteästä sahanpöydästä (18) pidellen.
- Koneen uudelleenasetuksessa toimi kohdan 5.3 ohjeiden mukaan.

6.12 Laserin käyttö (kuva 1, 19)

Käynnistys: Siirrä laserin päälle-/pois-katkaisin (42) asentoon „*“ laserin (41) käynnistämiseksi. Työstettävälle työstökappaleelle heijastetaan laseriiva, joka näyttää leikkauksen tarkan ohjauksen.

Sammutus: Siirrä laserin päälle-/pois-katkaisin (42) asentoon „OFF“ (Pois).

7. Puhdistus, huolto ja varaosatilaus

Vaara!

Vedä akku pois ennen kaikkia puhdistustoimia.

7.1 Puhdistus

- Pidä suojalaitteet, ilmaraot ja moottorin kotelo niin puhtaina pölystä ja liasta kuin suinki mahdollista. Pyyhi laite puhtaalla rievulla tai puhalla se puhtaaksi vähäpaineisella paineilmalla.
- Suosittelemme laitteen puhdistamista heti joka käytön jälkeen.
- Puhdista laite säännöllisin väliajoin käyttäen kosteaa riepua ja vähän saippuaa. Älä käytä

sellaisia puhdistusaineita tai liuotteita, jotka saattavat syövyttää laitteen muoviosia. Huolehdi siitä, ettei laitteen sisäpuolelle pääse vettä. Veden tunkeutuminen sähkötyökaluun lisää sähköiskun vaaraa.

7.2 Hiiliharjat

Jos kipinöitä syntyy ylettömästi, anna sähköalan ammattihenkilön tarkastaa hiiliharjojen kunto. **Vaara!** Hiiliharjojen vaihdon saa tehdä vain sähköalan ammattihenkilö.

7.3 Huolto

Laitteen sisäpuolella ei ole mitään huoltoa tarvitsuvia osia.

7.4 Varaosatilaus:

Varaosia tilatessasi anna seuraavat tiedot:

- Laitteen tyyppi
- Laitteen tuotenumero
- Laitteen tunnusnumero
- Tarvittavan varaosan varaosnumero.

Ajankohtaiset hinnat ja muut tiedot löydät osoitteesta www.Einhell.Service.com



Vinkki: Hyvän työtuloksen saamiseksi suosittelemme **kwb** :n korkealaatuisia varusteita! www.kwb.eu
welcome@kwb.eu

8. Käytöstäpoisto ja uusiokäyttö

Laite on pakattu kuljetuspakkaukseen, jotta vältetään kuljetusvauriot. Tämä pakkaus on raaka-ainetta ja sitä voi siksi käyttää uudelleen tai sen voi toimittaa kierrätyksen kautta takaisin raaka-ainekiertoon. Laite ja sen varusteet on valmistettu eri materiaaleista, kuten esim. metallista ja muoveista. Vialliset laitteet eivät kuulu kotitalousjätteisiin. Laite tulee toimittaa asianmukaiseen keräyspisteeseen ammattitaitoista hävittämistä varten. Jos et tiedä, missä on tällainen keräyspiste, tiedustele asiaa kuntasi hallinnosta.

9. Säilytys

Säilytä laite ja sen varusteet valolta, kosteudelta ja pakkaselta suojatussa tilassa poissa lasten ulottuvilta. Paras säilytyslämpötila on 5°C ja 30°C välillä. Säilytä sähkötyökalut alkuperäispakkauksissaan.



Koskee ainoastaan EU-maita

Älä heitä sähkötyökaluja kotitalousjätteisiin!

Euroopan direktiivin 2012/19/EY loppuunkäytetyistä sähkö- ja elektronisista laitteista ja sen kansalliseksi laiksi muuntamisen mukaan tulee käytetyt sähkötyökalut koota erikseen ja toimittaa ne ympäristöystävälliseen kierrätykseen.

Kierrätysvaihtoehto takaisinlähetykselle:

Sähkölaitteen omistaja on veloitettu laitteen palauttamisen vaihtoehtona vaikuttamaan siihen, että hänen luovuttamansa omaisuus hävitetään asianmukaisesti. Loppuun käytetty laite voidaan tätä varten luovuttaa myös keräyspisteeseen, joka suorittaa sen käytöstäpoiston kansallisten kierrätystalous- ja jätehuoltolakien tarkoittamalla tavalla. Tämä ei koske käytettyihin laitteisiin liitettyjä lisävarusteita ja apuvälineitä, joissa ei ole sähköosia.

Pyydämme huolehtimaan hävitettäessä siitä, että akut ja valaisuvälineet (esim. hehkulamppu) otetaan laitteesta pois.

Tuotodokumentaation ja tuotteen mukana toimitettujen papereiden osittainenkin kopiointi tai muu monistaminen on sallittu ainoastaan Einhell Germany AG:n nimenomaisella luvalla.

Oikeus teknisiin muutoksiin pidätetään

10. Latauslaitteen näyttö

Näytön tila		Merkitys ja toimenpiteet
Punainen LED	Vihreä LED	
Pois	Vilkkuu	Käyttövalmiustila Latauslaite on liitetty sähköverkkoon ja valmis käyttöön, latauslaitteessa ei ole akkua
Palaa	Pois	Lataaminen Latauslaite lataa akun pikalatauksella. Vastaavat latausajat löytyvät suoraan latauslaitteesta. Viite! Todelliset latausajat voivat poiketa hieman annetuista latausajoista. Ne ovat riippuvaiset akun jäljelläolevasta lataustehosta.
Pois	Palaa	Akku on ladattu ja valmis käyttöön. (READY TO GO) Sen jälkeen latauslaite kytkeytyy hellävaraiselle lataukselle, kunnes akku on ladattu aivan täyteen. Jätä tätä varten akku vielä noin 15 minuutin ajaksi latauslaitteeseen. Toimenpide: Ota akku pois latauslaitteesta. Irrota latauslaite sähköverkosta.
Vilkkuu	Pois	Sovitettu lataaminen Latauslaite on siirtynyt hellävaraiseen lataustilaan. Tällöin akkua ladataan turvallisuussyistä hitaammin ja sen lataaminen kestää pitempään. Mahdollisia syitä ovat: -Akkua ei ole ladattu hyvin pitkään aikaan. -Akun lämpötila ei ole ihannealueella. Toimenpide: Odota, kunnes lataaminen on päättynyt, akkua voidaan tästä huolimatta ladata edelleen.
Vilkkuu	Vilkkuu	Häiriö Lataaminen ei ole mahdollista. Akussa on vika. Toimenpide: Viallista akkua ei saa enää ladata. Ota akku pois latauslaitteesta.
Palaa	Palaa	Lämpötilahäiriö Akku on liian kuuma (esim. suorassa auringonpaisteessa) tai liian kylmä (alle 0°C) Toimenpide: Ota akku pois ja säilytä sitä 1 päivän ajan huoneenlämmössä (n. 20°C).

Asiakaspalvelutiedot

Meillä on kaikissa takuutodistuksessa mainituissa maissa päteviä asiakaspalvelusta huolehtivia kumppaneita, joiden yhteystiedot löydät takuutodistuksesta. Heidän kautta voit saada kaikki asiakaspalvelut, kuten korjaukset, varaosien ja kulumaosien sekä tarvittavien käyttömateriaalien toimitukset.

Huomaa, että seuraaviin tämän tuotteen osiin kohdistuu käytöstä johtuvaa, luonnollista kulumista, ja että seuraavia osia tarvitaan käyttömateriaaleina.

Laji	Esimerkki
Kuluvat osat*	Hiiliharjat, Akku
Käyttömateriaali / käyttöosat*	Sahanterä
Puuttuvat osat	

* ei välttämättä kuulu toimitukseen!

Puutteellisuuksien tai vikojen ilmetessä pyydämme ilmoittamaan virheestä verkossa sivustoon www.Einhell-Service.com. Ole hyvä ja anna vian tarkka kuvaus ja vastaa sen lisäksi joka tapauksessa seuraaviin kysymyksiin:

- Onko laite toiminut jo ainakin kerran, vai oliko se jo alusta lähtien viallinen?
- Havaitsetko jotain erikoista ennen vian ilmenemistä (oireita ennen vikaa)?
- Mikä mielestäsi on laitteessa vikana (pääasiallinen vika)?
Kuvaa tätä toimintavirhettä.

Takuutodistus

Arvoisa asiakas,

Kaikki tuotteemme käyvät läpi tiukan laadunvalvonnan. Mikäli tuote ei kuitenkaan toimi moitteettomasti, ota yhteyttä teknisen asiakaspalveluumme osoitteeseen, joka on ilmoitettu tässä takuukortissa. Voit myös soittaa palvelunumeroomme, joka löytyy einhell.fi sivustolta. Takuuvaatimuksiin sovelletaan seuraavia ehtoja:

- Nämä takuuehdot koskevat ainoastaan kuluttajia eli luonnollisia henkilöitä, jotka eivät käytä tätä tuotetta kaupalliseen tai muuhun ammattikäyttöön. Näissä takuuehdoissa säädellään takuun lisäpalveluja, jotka jäljempänä mainittu valmistaja lupaa uusien laitteidensa ostajille lakisääteisen takuun lisäksi. Lisäpalvelut eivät vaikuta lakisääteisiin takuuoikeuksiin millään tavalla. Takuumme on sinulle maksuton.
- Takuu kattaa ainoastaan ao. valmistajan uuden tuotteen materiaali- ja valmistusvirheistä johtuvat viat silloin, kun tuote on ostettu Euroopan unionin alueella. Takuu rajoittuu päätöksemme mukaan tällaisten vikojen korjaamiseen tai laitteen vaihtamiseen uuteen. Huomioithan, että, että laitteitamme ei ole suunniteltu käytettäväksi kaupalliseen toimintaan tai ammattikäyttöön. Takuu ei ole voimassa, jos laitteita on takuuajan aikana käytetty kaupalliseen tai teolliseen toimintaan, ammattikäyttöön tai vastaavaan. Poikkeuksena ”Professional” brandin tuotteet, joihin kaupallista toimintaa tai ammattikäyttöä koskevaa rajoitusta ei sovelleta.
- Takuun ulkopuolelle jäävät:
 - Laitteen vauriot, jotka ovat aiheutuneet asennusohjeiden laiminlyönnistä tai ammattitaidottomasta asennuksesta, käyttöohjeen noudattamatta jättämisestä (esim. liitäntä väärään jännitteeseen tai virtaan), huolto- ja turvallisuusmääräysten laiminlyönnistä, laitteen altistumisesta epätavallisille luonnonoiloille tai puutteellisesta hoidosta ja huollosta.
 - Laitteen vauriot, jotka ovat aiheutuneet väärästä tai epäasiallisesta käytöstä (esim. laitteen ylikuormitus tai ei-hyväksytyjen työkalujen tai lisävarusteiden käyttö), vieraiden aineiden (esim. hiekka, kivet tai pöly) joutumisesta laitteeseen, kuljetusvaurioista, liiallisesta voimankäytöstä tai ulkoisista tekijöistä (esim. laitteen putoamisesta aiheutuneet vauriot).
 - Laitteelle tai sen osille aiheutuneet vauriot, jotka johtuvat normaalista käytöstä, normaalista tai muusta luonnollisesta kulumisesta. Esimerkiksi akut ja akkupaketit ovat alttiita luonnolliselle kulumiselle ja ne on rakenteellisesti suunniteltu rajoitetulle määrälle latausyklejä. Kulumiseen vaikuttavat haitallisesti erityisesti kuormitusvaatimukset ja latausnopeudet mutta myös altistuminen kuumuudelle, kylmyydelle, tärinälle ja iskuille.
- Takuuajan on 2 vuotta ja se alkaa laitteen ostopäivästä. Takuuvaatimukset tulee esittää ennen takuuajan päättymistä kahden viikon kuluessa siitä, kun vika on havaittu. Takuuvaatimusten esittäminen takuuajan päätyttyä ei ole mahdollista. Laitteen korjaus tai vaihto ei pidennä takuuaikaa eikä takuuajan alku uudelleen alusta vaikka laitteeseen tehtäisiin korjaustöitä tai asennettaisiin uusia varaosia. Tämä koskee myös paikan päällä suoritettavia huoltopalveluita.
- Takuuvaatimuksen esittämiseksi rekisteröi viallinen laite osoitteessa: www.Einhell-Service.com. Toimita ostokuitti tai muu todiste laitteen ostosta. Ilman asianmukaista ostotositetta tai tyyppikilpeä palautetut laitteet eivät ole oikeutettuja takuupalveluihin puuttuvan jäljitettävyyden vuoksi. Jos vika kuuluu takuumme piiriin, laite korjataan välittömästi ja palautetaan sinulle tai lähetämme sinulle uuden korvaavan tuotteen.
- Jos olet vienyt laitteen mukanasi eri EU-maahan kuin mistä olet sen ostanut, tarjoamme takuupalvelut kyseisessä maassa toimivan huoltokumppanin kautta. Jos viet laitteen EU:n ulkopuolelle, takuu ei ole voimassa.

Tarjoamme luonnollisesti mielellämme myös maksullista korjauspalvelua sellaisille vioille, jotka eivät kuulu takuun piiriin tai joille takuu ei ole enää voimassa. Jos haluat hyödyntää tätä palvelua, ota yhteyttä tekniseen asiakaspalveluumme.

Huomioithan tämän takuun rajoitukset, jotka koskevat kuluvia osia, kulutustarvikkeita ja puuttuvia osia, ja jotka on esitetty tämän käyttöohjeen huoltotiedoissa.

Takuupalvelut: Einhell Finland Oy, Haarlankatu 4 E, FIN-33230 Tampere

Nevarnost!

Pri uporabi naprav je potrebno upoštevati nekaj varnostnih ukrepov, da bi preprečili poškodbe in materialno škodo. Zato skrbno preberite ta navodila za uporabo/varnostne napotke. Le-te dobro shranite tako, da boste imeli zmeraj pri roki potrebne informacije. Če bi napravo izročili drugim osebam, Vas prosimo, da jim izročite tudi ta navodila za uporabo/varnostne napotke. Ne prevzemamo nobene odgovornosti za nezgode ali škodo, ki bi nastale zaradi neupoštevanja teh navodil za uporabo in varnostnih napotkov.

Pojasnilo uporabljenih simbolov (glejte sliko 20)

- Nevarnost!** - Da bi zmanjšali tveganje poškodb, preberite navodila za uporabo!
- Pozor! Uporabljajte zaščito za ušesa.** Učinkovanje hrupa lahko povzroči izgubo sluha.
- Pozor! Uporabljajte protiprašno zaščitno masko.** Pri obdelavi lesa in drugih materialov lahko pride do nastajanja zdravju škodljivega prahu. Materiala, ki vsebuje azbest, ne smete obdelovati!
- Pozor! Uporabljajte zaščitna očala.** Med delom nastajajoče iskre ali iz naprave izletajoči delčki, ostružki in prah lahko povzročijo izgubo vida.
- Pozor! Nevarnost poškodb!** Ne posegajte po vrtečem se listu žage.
- Stikalo za vklop/izklop laserja**
- Pozor!** Premična omejlina tirnica mora biti za zajeralne reze (ob nagnjeni glavi žage ali stružnici z nastavitvijo kota) pritrjena v eni od zunanjih leg. Nastavljivo omejlino tirnico morate za 90° - čelične reze pritrditi v notranjem položaju.
- Akumulator skladiščite le v suhih prostorih s temperaturo okolice pribl. +10 °C do +40 °C. Akumulatorje vedno skladiščite polne (vsaj 40 % napolnjene). (ni v obsegu dobave)

1. Varnostni napotki

Odgovarjajoče varnostne napotke lahko preberete v priloženi knjižici!

Opozorilo!

Preberite vse varnostne napotke, navodila, naslove slike in tehnične podatke, s katerimi je to električno orodje opremljeno.

Neupoštevanje naslednjih navodil ima lahko za posledico električni udar, požar in/ali hude poškodbe.

Shranite vse varnostne napotke in navodila za kasnejšo uporabo.

Posebni napotki za laser

⚠ Previdno! Laserska tehnologija
Ne glejte v laserski žarek
Varnostni razred laserja 2



- Nikoli ne glejte neposredno v smeri žarka.
- Laserskega žarka nikoli ne usmerjajte na odbojne površine, ljudi ali živali. Tudi laserski žarek z majhno močjo lahko poškoduje oko.
- Previdno – če se izvajajo drugi postopki, kot navedeni tukaj, lahko pride do nevarne izpostavljenosti žarkom.
- Nikoli ne odpirajte laserskega modula.
- Laserja ni dovoljeno spreminjati na tak način, da se poveča njegova moč.
- Izdelovalec ne prevzema odgovornosti za škodo, ki nastane zaradi neupoštevanja varnostnih napotkov.

2. Opis naprave na obseg dobave**2.1 Opis naprave (Slika 1-3)**

1. Ročaj
2. Stikalo za vklop/izklop
3. Gumb za sprostitveni mehanizem
4. Glava stroja
5. Blokada gredi žage
6. Gibljiva zaščita žaginega lista
7. Žagin list
8. Vpenjalna naprava
9. Vodilo opore za obdelovanca
10. Opora za obdelovanca
11. Pritrdilna ročica opore za obdelovanca
12. Vijak opore za obdelovanca
13. Fiksna omejlina tirnica
14. Gibljiva omejlina tirnica
15. Pritrdilni ročaj za gibljivo omejlino tirnico
16. Mizni vložek
17. Nastavljiva stojna noga
18. Fiksna miza za žago
19. Vrtljiva miza

20. Pritrdilni vzvod
21. Odklepna tipka
22. Kazalec (vrtljiva miza)
23. Skala (vrtljiva miza)
24. Kazalec (zajeralo)
25. Skala (zajeralo)
26. Pritrdilna ročica
27. Vreča za žagovino
28. Izstopna odprtina
29. Pritrdilni vijak za vlečno vodenje
30. Varnostni zatič
31. Narebričeni vijak za omejitev globine reza
32. Protimatica za omejitev globine reza
33. Omejilna plošča za omejitev globine reza
34. Vijak za omejitev globine reza
35. Nastavni vijak za omejitev kota 90°
36. Nastavni vijak za omejitev kota 45°
37. Protimatica za omejitev kota
38. Krilati vijak
39. Zunanja prirobnica
40. Nosilec akumulatorja
41. Laser
42. Stikalo za vklop/izklop laserja
43. Akumulator (ni v obsegu dobave)
44. Nastavni vijak za omejilno tirnico
45. Ključ z notranjim šestrobom 6 mm
46. Napajalnik (ni v obsegu dobave)

2.2 Obseg dobave

S pomočjo opisanega obsega dobave preverite, ali je artikel popoln. Če deli manjkajo, se najkasneje v 5 delovnih dnevih po nakupu izdelka obrnite na naš servisni center ali na prodajno mesto, kjer ste napravo kupili, in predložite račun. Upoštevajte preglednico garancijskih storitev ob koncu tega navodila.

- Odprite embalažo in previdno vzemite napravo iz embalaže.
- Odstranite embalažni material in embalažne in transportne varovalne priprave (če obstajajo).
- Preverite, če je obseg dobave popoln.
- Preverite morebitne poškodbe naprave in delov pribora, do katerih bi lahko prišlo med transportom.
- Po možnosti shranite embalažo do poteka garancijskega roka.

Nevarnost!

Naprava in embalažni material nista igrata za otroke! Otroci se ne smejo igrati s plastičnimi vrečkami, folijo in malimi deli opreme! Obstaja nevarnost zadušitve in zaužitja takšnih delov materiala!

- Akumulatorska dvoročna čelilna-zajeralna žaga
- Vpenjalna naprava
- Vodilo opore za obdelovanca (2x)
- Opora za obdelovanca (2x)
- Pritrdilna ročica opore za obdelovanca (2x)
- Vijak opore za obdelovanca (2x)
- Vreča za žagovino
- Ključ z notranjim šestrobom 6 mm
- Originalnih navodil za uporabo
- Varnostni napotki

3. Predpisana namenska uporaba

Čelilna žaga je namenjena sekanju lesa in podobnih materialov, odvisno od velikosti stroja. Žaga ni primerna za rezanje drv.

Ta stroj se lahko uporablja le v skladu z njegovo namembnostjo. Vsaka druga uporaba šteje kot nenamenska nedovoljena uporaba. Za kakršnekoli poškodbe ali škodo, ki bi nastale zaradi nedovoljene uporabe, nosi odgovornost uporabnik/upravljalca in ne proizvajalec.

Prosimo, da upoštevate, da naše naprave niso bile konstruirane za namene uporabe v obrtništvu ali industriji. Ne prevzemamo nobene odgovornosti, če je bila naprava uporabljena v obrtništvu ali industriji ter v podobnih dejavnostih.

Uporabljati smete samo za ta stroj primerne liste žage. Prepovedana je uporaba kakršnihkoli drugih rezalnih plošč.

Del namenske uporabe je tudi upoštevanje varnostnih navodil, kot tudi navodil za montažo in navodil za upravljanje, ki so v navodilih za uporabo. Osebe, ki ta stroj upravljajo in vzdržujejo, morajo biti seznanjeni s temi navodili in biti poučeno o možnih nevarnostih. Poleg tega pa se je treba točno držati vseh veljavnih predpisov za preprečevanje nesreč. Upoštevati je treba tudi ostala splošna pravila v delovnem medicinskem in varnostno tehničnem področju. Spremembe stroja izključujejo jamstvo proizvajalca in jamstvo za napake, ki nastanejo zaradi tega. Kljub smotni namenski uporabi ni mogoče povsem izločiti nekaterih dejavnikov preostalega tveganja.

Zaradi konstrukcije in postavitve stroja lahko nastopijo naslednja tveganja:

- Dotikanje žaginega lista na tistem delu, ki ni

- pokrit.
- Poseganje v delujoč žagin list (poškodovanje zaradi ureza)
- Povratni udar obdelovanca in delov obdelovanca.
- Lom žaginega lista.
- Izlet pomanjkljivih delov trdine žaginega lista.
- Poškodbe sluha ob neuporabi glušnikov.
- Zdravju škodljive emisije prahu pri uporabi v zaprtih prostorih.

4. Tehnični podatki

Oskrba motorja z napetostjo 36 V d.c.
 Število obratov v prostem teku n_0 : 3000 min⁻¹
 Žagin list iz trdine: \varnothing 216 x \varnothing 30 x 1,8 mm
 Število zobcev: 40
 Območje obračanja: -47°/0°/+47°
 Zajeralni rez v levo: 0° do 45°
 Širina žaganja pri 90°: 305 x 65 mm
 Širina žaganja pri 45°: 215 x 65 mm
 Širina žaganja pri 2 x 45°
 (dvojni zajeralni rez levo): 215 x 36 mm
 Maks. višina reza: 65 mm
 Globina obdelovanca maks.: 305 mm
 Teža: pribl. 12 kg
 Razred laserja: 2
 Valovna dolžina laser: 650 nm
 Zmogljivost laserja: \leq 1 mW
 Razred zaščite IIII/◇

Najmanjša velikost obdelovanca: Režite le obdelovance, ki so dovolj veliki, da jih lahko pritrdite z vpenjalno napravo – najmanjša dolžina 160 mm.

Ta naprava je opremljena z žagininim listom za posebno natančno rezanje (širina reza 1,8 mm) za čelilne žage. Če uporabljate žagin list z večjo širino reza, se lahko zmogljivost zmanjša.

Ta stroj je namenjen izključno z uporabo z akumulatorji in pripadajočimi napajalniki družine Einhell Power-X. Za aktualne modele glejte opis izdelkov na spletu.

Nevarnost!

Hrup

Vrednosti hrupa so bile ugotovljene v skladu z EN 62841.

Nivo zvočnega tlaka L_{pA} 89,5 dB(A)
 Negotovost K_{pA} 3 dB(A)
 Nivo zvočne moči L_{WA} 102,5 dB(A)
 Negotovost K_{WA} 3 dB(A)

Uporabljajte zaščito za ušesa.

Hrup lahko povzroči izgubo sluha.

Navedene vrednosti emisij hrupa so bile izmerjene po standardiziranem testnem postopku in jo je mogoče za primerjavo električnega orodja primerjati z drugo vrednostjo.

Navedene vrednosti emisij hrupa je možno uporabiti tudi za predhodno oceno obremenitve.

Opozorilo:

Vrednosti emisij hrupa se lahko med dejansko uporabo električnega orodja razlikujejo od navedenih vrednosti, kar je odvisno od načina uporabe električnega orodja, zlasti od vrste obdelovanca.

Omejite hrupnost in vibracije na minimum!

- Uporabljajte samo brezhibne naprave.
- Redno vzdržujte in čistite napravo.
- Vaš način dela prilagodite napravi.
- Ne preobremenjujte naprave.
- Po potrebi dajte napravo v preverjanje.
- Izključite napravo, ko je ne uporabljate.

Pozor!

Tudi, če delate s tem električnim orodjem po predpisih, zmeraj obstaja nekaj ostalih tveganj. Nastopijo lahko sledeče nevarnosti v zvezi s konstrukcijo in izvedbo tega električnega orodja:

1. Poškodbe pljuč, če ne uporabljate primerne protiprašne zaščitne maske.
2. Poškodbe sluha, če ne uporabljate primerne zaščite za ušesa.
3. Zdravstvene težave, ki so posledica tresljajev rok, če dlje časa uporabljate napravo ali, če je ne uporabljate in vzdržujete pravilno.

5. Pred uporabo

Opozorilo!

Preden začnete izvajati nastavitve na napravi, vedno izvlecite akumulator.

5.1 Splošno

- Stroj morate postaviti na stabilno podlago, tj. privijačiti na delovno mizo, univerzalno ogrodje ali podobno.
- Pred prvim zagonom morajo biti vsi pokrovi in varnostne priprave pravilno montirane.
- Žagin list se mora vrteti brez oviranja.
- Pri že obdelanem lesu je potrebno paziti na tujke, kot so npr. žebliji ali vijaki itd.
- Preden aktivirate stikalo za vklop/izklop, se prepričajte, da je žagin list pravilno montiran ter, da se premični deli z lahkoto premikajo.

5.2 Montaža žage (slike 1-5)

- Opre obdelovanca (10) vpeljite v vodilo (9) (slika 4). Nato vodilo montirajte na fiksni mizi za žago (18) in ga pritrдите z vijakom (12). Uporabljajte križni izvijač.
- Oporo obdelovanca (10) lahko potisnete v vodilo (9) glede na dolžino obdelovanca, ki ga obdelujete. Ko je opora obdelovanca (10) v pravilnem položaju, se pritrilni ročaj (11) privijači navzdol, da se dotika naležne površine. To prepreči, da bi se žaga pri dolgih ali velikih obdelovancih prevrgla.
- **Napotek!** Ključ imbus (45) je mogoče shraniti na zadnji strani stroja (primerjajte s sliko 2b).
- Lovilna vreča za ostružke (27) se z razširjenjem kovinskega obroča na odprtini vtakne v izstopno odprtino (28) čelilne žage. Ko se kovinski obroč vrne v izhodiščno obliko, je lovilna vreča za ostružke varno nameščena.
- Vpenjalno napravo (8) lahko montirate tako levo kot desno na fiksni žagini mizi (18).
- Križni izvijač ni v obsegu dobave.

5.3 Nastavitev žage (slike 1-3)

- Za nastavitev vrtljive mize (19) mora biti pritrilni vzvod (20) v najbolj zgornjem položaju. Šele nato lahko vrtljivo mizo nastavite, medtem ko držite odklepno tipko (21) (gl. sliko 5b).
- Vrtljivo mizo (19) in kazalec (22) obrnite v zeleni kot na skali (23).
- Žaga ima zaskočne položaje na -45° , -30° , $-22,5^\circ$, -15° , 0° , 15° , $22,5^\circ$, 30° in 45° , kjer se stružnica (19) slišno zaskoči. Takoj ko se vrtljiva miza zaskoči, morate položaj pritrilnega vzvoda (20) s stiskom navzdol dodatno pritrđiti.
- Če potrebujete drug položaj kota, se vrtljiva miza (19) pritrđi samo s pritrđilnim vzvodom (20).
- Z rahlim pritiskom glave stroja (4) navzdol in sočasnim izvlečenjem varovalnega zatiča (30) iz držala motorja se žaga odpahne iz

spodnjega položaja.

- Glavo stroja (4) zasukajte navzgor.
- Glavo stroja (4) lahko z odpuštitvijo pritrilnega ročaja (26) v levo nagnete za največ 45° . Ko je dosežen zeleni kot kazalca (24) na skali (25), glavo stroja (4) ponovno pritrđite s pritrđilno ročico (26).
- Za zagotovitev stabilnosti žage morate nastavljivo stojno nogo (17) z obračanjem nastaviti tako, da je žaga vodoravna in stabilna.
- Glavo stroja (4) lahko premikate naprej in nazaj z vlečno funkcijo. Vlečno funkcijo ustavite tako, da vodilne tirnice pritrđite na določenem položaju s pritrđilnim vijakom (29).

5.4 Natančna nastavitev pritrđilne tirnice (sl. 6, 7)

- Glavo stroja (4) spustite navzdol in pritrđite z varnostnim zatičem (30).
- Stružnico (19) fiksirajte na položaju 0° .
- Nastavite 90° omejlilni kotnik (a) med žaginim listom (7) in pritrđilno tirnico (13).
- Štiri nastavne vijake (44) zrahljajte s ključem z notranjim šestrobom, omejlilno tirnico (13) nastavite na 90° k žaginemu listu (7) in ponovno pritegnite nastavne vijake (44).
- Omejlilni kotnik (a) in ključem z notranjim šestrobom 5 mm nista v obsegu dobave.

5.5 Natančna nastavitev kotnega omejlila za čelilni rez 90° (sl. 8, 9)

- Glavo stroja (4) spustite navzdol in pritrđite z varnostnim zatičem (30).
- Stružnico (19) fiksirajte na položaju 0° .
- Odpustite pritrđilni ročaj (26) in z ročajem (1) nagnite glavo stroja (4) v desno na 0° .
- Nastavite 90° omejlilni kot (a) med žaginim listom (7) in vrtljivo mizo (19).
- Zrahljajte protimatico (37) in nastavni vijak (35) nastavite tako, da znaša kot med žaginim listom (7) in vrtljivo mizo (19) 90° .
- Za fiksiranje tega položaja ponovno pritegnite protimatico (37).
- Nato preverite položaj kazalca (24). Če je treba, kazalec odpustite s križnim izvijačem, nastavite položaj 0° na skali (25) in ponovno pritegnite kazalec.
- Omejlilni kotnik (a) in križnim izvijačem nista v obsegu dobave.

5.6 Natančna nastavitev omejlilnega kotnika za zajeralni rez 45° (sl. 8, 10)

- Glavo stroja (4) spustite navzdol in pritrđite z varnostnim zatičem (30).
- Stružnico (19) fiksirajte na položaju 0° .

- Odпустite vpenjalni vijak (26) in z ročajem (1) nagnite glavo stroja (4) v levo na 45°.
- Nastavite 45° omejlilni kot (b) med žaganim listom (7) in vrtljivo mizo (19).
- Zrahljajte protimatico (37) in nastavni vijak (36) nastavite tako, da znaša kot med žaganim listom (7) in vrtljivo mizo natančno (19) 45°.
- Protimatico ponovno pritegnite, da pritrдите to nastavitvev.
- Omejlilni kotnik (b) ni v obsegu dobave.

6. Uporaba

6.1 Polnjenje litijevega akumulatorskega vložka (slike 11, 12, 19)

1. Akumulator (43) povlecite iz sprejema (40) tako, da pritisnete na zaskočni gumb in ga nato povlečete iz sprejema.
2. Primerjajte, ali se omrežna napetost na tipski tablici ujema z omrežno napetostjo, ki je na voljo. Omrežni vtič polnilne naprav (46) vtaknite v vtičnico. Zelena LED-dioda začne utripati.
3. Akumulator potisnite na polnilno napravo.

V točki (prikaz polnilne naprave) je preglednica s pomeni prikaza LED na polnilni napravi.

Če polnjenje akumulatorskega vložka ni mogoče, preverite,

- ali je vtičnica pod napetostjo,
- ali obstaja polnilni kontakt na polnilni napravi.

Če polnjenje akumulatorskega vložka kljub temu ni možno, vas prosimo, da

- polnilno napravo in napajalni adapter
- ter akumulatorski vložek vrnete naši službi za stranke.

Za pravilno pošiljanje se obrnite na našo službo za stranke ali prodajno mesto, kjer ste napravo kupili.

Pri pošiljanju ali odstranjevanju morate akumulatorje oz. akumulatorske naprave posamično zapakirati v plastične vrečke, da ne prihaja do kratkih stikov in požara!

V interesu dolge življenjske dobe baterijskega vložka poskrbite za pravočasno polnjenje baterijskega vložka. To je potrebno v vsakem primeru, če opazite, da moč naprave peša. Baterijskega vložka nikoli ne izpraznite popolnoma. S tem poškodujete baterijski vložek!

6.2 Prikaz kapacitete akumulatorja (sl. 12)

Pritisnite na stikalo za prikaz kapacitete akumulatorja (c). Prikaz kapacitete akumulatorja (d) signalizira stanje napolnjenosti akumulatorja s 3 lučkami LED.

Vse 3 LED-lučke svetijo:

Akumulator je do konca napolnjen.

Svetita 2 ali 1 lučka LED

Akumulator je še zadostno napolnjen.

1 lučka LED utripa:

Akumulator je prazen in ga napolnite.

Vse LED-lučke utripajo:

Temperatura akumulatorja ni dosežena. Akumulator odstranite od naprave in ga pustite en dan na sobni temperaturi. Če se napaka ponovno pojavi, je bil akumulator globinsko izpraznjen in je okvarjen. Akumulator odstranite od naprave. Okvarjenega akumulatorja ne smete več uporabljati ali polniti.

6.3 Nastavitev gibljivih pritrdilnih tirnic (slika 13-16)

Opozorilo! Nastavljivo omejlilno tirnico (14) morate pritrđiti za 90° - čelične reze v notranjem položaju:

- Odprite pritrdilno ročico (15) nastavljive omejlilne tirnice in potisnite nastavljivo omejlilno tirnico navznoter.
- Nastavljiva omejlilna tirnica (14) mora biti blokirana tako daleč od najbolj notranjega položaja, da znaša razdalja med omejlilno tirnico (14) in žaganim listom (7) največ 5 mm.
- Pred žaganjem preverite, da med omejlilno tirnico in žaganim listom ne more priti do trčenja.
- Pritrdilno ročico (15) ponovno pritegnite.

Opozorilo! Premična omejlilna tirnica (14) mora biti za zajeralne reze 0°-45° (ob nagnjeni glavi stroja (4) ali vrtljivi mizi z nastavitvijo kota) pritrđena v eni od zunanjih leg.

- Odprite pritrdilno ročico (15) nastavljive omejlilne tirnice in potisnite nastavljivo omejlilno tirnico navzven.
- Nastavljiva omejlilna tirnica (14) mora biti blokirana tako daleč od najbolj notranjega položaja, da znaša razdalja med omejlilno tirnico (14) in žaganim listom (7) največ 5 mm.
- Pred žaganjem preverite, da med omejlilno tirnico in žaganim listom ne more priti do trčenja.
- Pritrdilno ročico (15) ponovno pritegnite.

6.4 Čelični rez 90° in stružnica 0° (slike 1–3, 13)

Pri širini reza do ca. 100 mm lahko potezno funkcijo žage z nastavitvenim vijakom za vlečno vodenje (29) pritrdite v zadnjem položaju. Če je širina reza več kot 100 mm, morate paziti, da je pritrdilni vijak za vlečno vodenje (29) zrahljan in glava stroja (4) gibljiva.

- Glavo stroja (4) spravite v zgornji položaj.
- Glavo stroja (4) z ročajem (1) potisnite nazaj in po potrebi pritrdite v tem položaju. (glede na širino reza)
- Les, ki ga želite rezati, položite na omejitelno tirnico (13) in na stružnico (19).
- Material z vpenjalno napravo (8) pritrdite na fiksni mizi za žago (18), da preprečite premikanje med postopkom žaganja.
- Pritisnite odklepni gumb (3), da sprostite stikalo za vklop/izklop (2).
- Pritisnite na stikalo za vklop/izklop (2), da vklopite motor.
- Pri fiksim vlačnem vodenju: Glavo stroja (4) z ročajem (1) enakomerno in z blagim pritiskom pomikajte navzdol, da žagin list (7) prereže obdelovanca.
- Pri nefiksiranem vlačnem vodenju: Glavo stroja (4) povlecite do konca naprej in z ročajem (1) enakomerno in z rahlim pritiskom spustite čisto navzdol. Sedaj glavo stroja (4) počasi in enakomerno potisnite navzdol, da žagin list (7) povsem prereže obdelovanca.
- Po koncu žaganja glavo stroja (4) spet postavite v zgornji položaj mirovanja (4) in spustite stikalo za vklop/izklop (2).

Pozor! Zaradi povratne vzmeti stroj ne udari samodejno navzgor, tj. ročaja (1) po koncu rezanja ne spustite, temveč glavo žage (4) počasi in z rahlim protipritiskom premaknite navzgor.

6.5 Čelični rez 90° in stružnica 0° - 45° (slike 1-3, 14)

S čelilno žago lahko izvajate čelilne reze v levo od 0° do 45° in desno od 0° do 45° glede na omejitelno tirnico.

- Glavo stroja (4) zasukajte navzgor.
- Pritrdilni vzvod (20) spravite v najbolj zgornji položaj, da lahko vrtljivo mizo nastavljate.
- Držite stisnjeno odklepno tipko (21) ter vrtljivo mizo (19) in kazalnik (22) obrnite v zeleni kot na skali (23).
- S pritiskom na pritrdilni vzvod (20) navzdol se vrtljiva miza (19) zaklene.
- Rez izvedite, kot je opisano v točki 6.4.

6.6 Zajeralni rez 0° - 45° in stružnica 0° (slike 1–3, 15)

S čelilno žago lahko izvajate zajeralne reze od 0-45° v levo glede na delovno površino.

- Glavo stroja (4) spravite v zgornji položaj.
- Stružnico (19) fiksirajte na položaju 0°.
- Pritrdilno ročico (26) odpustite in glavo stroja (4) nagnite v levo do zelenega kota kazalca (24) na skali (25). Nato ponovno fiksirajte pritrdilno ročico (26).
- Rez izvedite, kot je opisano v točki 6.4.

6.7 Zajeralni rez 0° - 45° in stružnica 0° - 45° (slike 1–3, 16)

S čelilno žago lahko izvajate zajeralne reze v levo 0-45° glede na delovno površino, s sočasno nastavitvijo vrtljive mize k omejitelni tirnici 0°-45° v levo oz. 0-45° v desno (dvojni zajeralni rez).

- Glavo stroja (4) spravite v zgornji položaj.
- Pritrdilni vzvod (20) spravite v najbolj zgornji položaj, da lahko vrtljivo mizo nastavljate.
- Držite stisnjeno odklepno tipko (21) ter vrtljivo mizo (19) in kazalnik (22) obrnite v zeleni kot na skali (23).
- S pritiskom na pritrdilni vzvod (20) navzdol se vrtljiva miza (19) zaklene.
- Pritrdilno ročico (26) odpustite in glavo stroja (4) nagnite v levo do zelenega kota kazalca (24) na skali (25). Nato ponovno fiksirajte pritrdilno ročico (26).
- Rez izvedite, kot je opisano v točki 6.4.

6.8 Omejitev globine reza (slika 17)

- Omejitev globine reza lahko aktivirate s pomočjo vijaka (34).
- V ta namen vijak (34) zrahljajte s križnim izvijačem, da bo omejitelna plošča gibljiva. Nato omejitelno ploščo (33) premaknite tako daleč v smeri žaginega lista, kolikor gre, in nato ponovno privijajte vijak (34).
- S pomočjo narebričenega vijaka (31) lahko zdaj brezstopenjsko nastavite globino reza. V ta namen zrahljajte protimatico (32) in nastavite zeleno globino reza z uvijanjem ali izvijanjem narebričenega vijaka (31). Nato protimatico (32) pritegnite na vijak (31).
- Preverite nastavitve na poskusnem rezu.
- Križni izvijač ni v obsegu dobave.

6.9 Vreča za žagovino (sl. 2)

Žaga je opremljena z vrečo za žagovino (27). Vrečo za žagovino (27) lahko izpraznite skozi zadrgo na dnu.

6.10 Menjava žaginega lista (slika 1, 18)

- **Nevarnost!** Pred zamenjavo žaginega lista odstranite akumulator.
- Pri menjavi žaginega lista nosite rokavice, da se ne poškodujete!
- Glavo stroja (4) obrnite navzgor.
- Z eno roko pritisnite na blokado gredi žage (5) in z drugo roko postavite ključ z notranjim šestrobom (45) na prirobnični vijak (38). Po največ enem obratu se blokada gredi žage (5) zaskoči.
- Sedaj z nekaj več sile vijak prirobnice (38) odpustite v desno.
- Prirobnični vijak (38) izvijte ven do konca in snemite zunanjo prirobnico (39).
- Žagin list (7) snemite z notranje prirobnice in ga izvlecite navzdol. V ta namen žagin list (6) premaknite navzgor, da je žagin list dostopen.
- Vijak prirobnice (38), zunanjo prirobnico (39) in notranjo prirobnico skrbno očistite.
- Nov žagin list (7) vstavite v nasprotnem vrstnem redu in ponovno pritegnite.
- **Pozor!** Poševnina reza zobcev, tj. smer obračanja žaginega lista (7) se mora ujemati s smerjo puščice na ohišju.
- Preden začnete ponovno delati z žago, vedno preverite delovanje zaščitnih naprav.
- **Opozorilo!** Po vsaki menjavi žaginega lista preverite, ali se zaščita žaginega lista (6) odpira na zahtevo in se nato spet zapre. Preverite tudi, ali se žagin list (7) prosto premika v zaščiti žaginega lista (6).
- **Opozorilo!** Po vsaki menjavi žaginega lista preverite, ali žagin list v navpičnem položaju in nagnjen na 45° prosto teče v miznem vložku (16).
- **Opozorilo!** Obrabljen ali poškodovan mizni vložek (16) morate takoj zamenjati. V ta namen odvijate križne vijake miznega vložka (16) in mizni vložek odstranite iz pritrjene žagine mize (18). Vstavite nov mizni vložek (16) v obratnem vrstnem redu.
- **Opozorilo!** Zamenjavo in izravnavo žaginega lista (7) morate pravilno izvesti.

6.11 Transport (sl. 1-3)

- Pritrdilni vzvod (20) potisnite navzdol, da vrtljivo mizo (19) zaklenete.
- S skaljo (25) zagotovite, da je kot za zajeralne reze 90°. Poleg tega mora biti glava stroja (4) pritrjena s pritrdilno ročico pritrdilno ročico (26).
- Glavo stroja (4) potisnite navzdol in blokirajte z varnostnim zatičem (30). Žaga je zaklenjena v spodnjem položaju.

- Vlečno funkcijo žage fiksirajte s pritrdilnim vijakom za vlečno vodenje (29) v zadnjem položaju.
- Stroj prenašajte le na fiksirani mizi za žago (18).
- Za ponovno montažo stroja ravnajte v skladu s točko 5.3.

6.12 Delovanje laserja (slika 1, 19)

Vklop: Stikalo za vklop/izklop laserja (42) premaknite v položaj »*«, da vklopite laser (41). Na obdelovanec se projicira laserska črta, ki omogoča natančno vodenje reza.

Izklop: Stikalo za vklop/izklop laserja (42) premaknite v položaj »OFF«.

7. Čiščenje, vzdrževanje in naročanje nadomestnih delov

Nevarnost!

Pred izvajanjem vsakega čistilnega dela odstranite akumulator.

7.1 Čiščenje

- Zaščitno opremo, zračne reže in ohišje motorja vzdržujte kar se le da v stanju brez prisotnosti prahu in umazanije. Napravo obrišite s suho krpo ali s komprimiranim zrakom pod nizkim pritiskom.
- Priporočamo, da napravo očistite neposredno po vsakem končanem delu.
- Redno čistite napravo z vlažno krpo in nekaj milnice. Ne uporabljajte nobenih čistilnih ali razredčilnih sredstev; le-ta lahko poškodujejo plastične dele naprave. Pazite na to, da ne pride voda v notranjost naprave. Vstop vode v električno napravo povečuje tveganje električnega udara.

7.2 Oglene ščetke

Pri prekomernem iskrenju naj strokovnjak za elektriko preveri oglene ščetke.

Nevarnost! Oglene ščetke lahko zamenja le strokovnjak za elektriko.

7.3 Vzdrževanje

V notranjosti naprave ni nobenih delov, ki bi jih bilo potrebno vzdrževati.

7.4 Naročanje nadomestnih delov:

Pri naročanju nadomestnih delov je potrebno navesti naslednje navedbe:

- Tip naprave
- Art. številko naprave
- Ident- številko naprave
- Številka potrebnega nadomestnega dela

Aktualne cene in informacije najdete na spletni strani www.Einhell.Service.com



Namig! Za dobre delovne rezultate priporočamo kakovostno dodatno opremo družbe **kwb** ! www.kwb.eu
welcome@kwb.eu

8. Odstranjevanje in ponovna uporaba

Naprava se nahaja v embalaži, da ne bi prišlo do poškodb med transportom. Ta embalaža je surovina in s tem ponovno uporabna ali pa jo je možno reciklirati. Naprava in njen pribor sta izdelana iz različnih materialov kot npr. kovine in plastika. Okvarjene naprave ne sodijo med gospodinske odpadke. Napravo odložite na ustreznem zbirališču, da bo pravilno odstranjena. Če ne poznate primernih zbirališč, se pozanimajte pri svoji občinski upravi.

9. Skladiščenje

Napravo in pribor za napravo skladiščite na temnem, suhem in pred mrazom zaščitenem in za otroke nedostopnem mestu. Optimalna skladiščna temperatura je med 5 in 30 °C. Električno orodje shranjujte v originalni embalaži.

10. Prikaz polnilnika

Prikaz stanja		Pomen in ukrepi
Rdeča LED-dioda	Zelena LED-dioda	
Izklop	Utripa	Pripravljeno na uporabo Polnilnik je priključen na omrežje in pripravljen na uporabo, akumulator ni v polnilniku
Vklop	Izklop	Polnjenje Polnilnik polni akumulator v načinu hitrega polnjenja. Časi polnjenja so navedeni na polnilniku. Opozorilo! Dejanski časi polnjenja se lahko nekoliko razlikujejo od navedenih časov polnjenja glede na obstoječe stanje polnosti.
Izklop	Vklop	Akumulator je poln in pripravljen na uporabo. (READY TO GO) Nato se preklopi v blago polnjenje, dokler ni povsem poln. Akumulator pustite v polnilniku približno 15 minut dlje. Ukrep: Akumulator odstranite iz polnilnika. Polnilnik ločite od omrežja.
Utripa	Izklop	Prilagodilno polnjenje Polnilnik je v načinu pazljivega polnjenja. Akumulator se pri tem zaradi varnosti počasneje polni in potrebuje več časa. Vzroki so lahko naslednji: - Akumulatorja zelo dolgo niste polnili. - Temperatura akumulatorja ni v idealnem območju. Ukrep: Počakajte do konca postopka polnjenja, akumulator lahko kljub temu polnite naprej.
Utripa	Utripa	Napaka Postopek polnjenja ni mogoč. Akumulator je okvarjen. Ukrep: Okvarjenega akumulatorja več ne smete polniti. Akumulator odstranite iz polnilnika.
Vklop	Vklop	Motnja temperature Akumulator je prevroč (npr. neposredni sončni žarki) ali prehladen (pod 0 °C). Ukrep: Akumulator odstranite in ga za 1 dan shranite pri sobni temperaturi (pribl. 20 °C).

**Samo za dežele EU**

Električnega orodja ne mečite med gospodinjske odpadke!

V skladu z evropsko smernico 2012/19/EG o starih električnih in elektronskih napravah in v skladu z izvajanjem nacionalne zakonodaje morate ločeno zbirati izrabljena električna orodja in jih predati v okoljsko varno ponovno predelavo.

Reciklažna alternativa za poziv za vračanje:

Lastnik električne naprave je alternativno zavezan, da namesto vračanja sodeluje pri strokovno ustreznem recikliranju v primeru predaje lastnine. Staro napravo se lahko v ta namen tudi prepusti na odvzemnem mestu, ki izvaja odstranjevanje v smislu nacionalne zakonodaje o odstranjevanju takšnih odpadkov. To se ne nanaša na starim napravam priložene dele pribora in opreme brez električnih komponent.

Pred odstranjevanjem, iz naprave odstranite akumulator in svetilo (npr. žarnico).

Ponatis ali kakršnokoli razmnoževanje dokumentacije in spremljajočih papirjev o proizvodu, tudi po izvlečkih, je dovoljeno samo z izrecnim soglasjem Einhell Germany AG.

Pridržana pravica do tehničnih sprememb

Servisne informacije

V vseh državah, ki so navedene v garancijski listini, sodelujemo s kompetentnimi servisnimi partnerji, katerih kontakti so razvidni iz garancijske listine. Na voljo so vam za vse potrebne servisne storitve, kot so popravila, oskrba z nadomestnimi in obrabnimi deli ali oskrba s potrošnimi materiali.

Upoštevajte, da so nekateri deli tega izdelka izpostavljeni naravni obrabi zaradi uporabe oz. da so nekateri deli potrošni material.

Kategorija	Primer
Obrabni deli*	Ogljene ščetke, Akumulator
Obrabni material/ obrabni deli*	Žagin list
Manjkajoči deli	

* ni nujno, da je v obsegu dobave!

Pri pomanjkljivostih ali napakah vas prosimo, da napako prijavite na www.Einhell-Service.com. Napako kar najbolj natančno opišite in v vsakem primeru odgovorite na naslednja vprašanja:

Odgovorite na naslednja vprašanja:

- Je naprava nekoč delovala, ali je bila od vsega začetka okvarjena?
- Ste pred okvaro opazili kaj neobičajnega (simptom ali okvaro)?
- Kaj na napravi po vašem mnenju ne dela (glavni znak)?
Opišite to napačno delovanje.

Garancijska listina

Spoštovana stranka,
naši izdelki so prestali stroga preverjanja kakovosti. V kolikor ta naprava ne bo več delovala brezhibno, nam je to iskreno žal in vas prosimo, da se obrnete na naš servis, naveden na tej garancijski kartici. Prav tako se na nas lahko obrnete na navedeno telefonsko številko servisa. Za uveljavitev garancijskih zahtevkov velja naslednje:

1. Ti garancijski pogoji so usmerjeni izključno na potrošnika, tj. fizične osebe, ki želijo ta izdelek uporabljati v sklopu obrti ali druge samostojne dejavnosti. Ti garancijski pogoji določajo dodatna jamstva, ki jih proizvajalec poleg zakonskega jamstva zagotavlja kupcem novih naprav. Ta garancija ne posega v vaše zakonske garancijske zahtevke. Naše jamstvo je za vas brezplačno.
2. Jamstvo izključno pokriva okvare novih naprav proizvajalca, kupljenih v EU, ki se nanašajo na materialno napako ali napako proizvajalca, in je po naši presoji omejeno na odpravljanje takšnih okvar ali zamenjavo naprave. Upoštevajte, da naše naprave niso bile izdelane za namene uporabe v obrtništvu ali za poklicno uporabo. Garancijska pogodba se tako ne sklene, če se je naprava v garancijskem obdobju uporabljala v obrti, trgovini ali industriji oz. je bila izpostavljena enakovredni stopnji obrabe. Pri artiklih, ki jih uvrščamo v znamko »Professional« izključitev za obrt, rokodelstvo ali poklicno uporabo ne velja.
3. Garancija ne vključuje:
 - Škode na napravi, nastale zaradi neupoštevanja navodil za montažo ali zaradi neustrezne namestitve, neupoštevanja navodil za uporabo (npr. priklop na napačno omrežno napetost ali vrsto električnega toka), neupoštevanja določil za vzdrževanje in varnostnih napotkov, izpostavljanja naprave neprimernim okoljskim pogojem oz. zaradi neustrezne nege ter vzdrževanja.
 - Škode na napravi, nastale zaradi malomarne ali nepredvidene uporabe (npr. prekomerna obremenitev naprave ali uporaba nedovoljenih orodij oz. pripomočkov za uporabo) in vdora tujkov v napravo (npr. pesek, kamenčki ali prašni delci ...). Transportne škode, nasilne uporabe ali tujih vplivov (npr. škoda zaradi padca).
 - Škode na napravi ali delih naprave, nastale zaradi običajne ali naravne obrabe. Tako so denimo akumulatorji ali paketi akumulatorjev izpostavljeni naravni obrabi in so konstrukcijsko predvideni za določeno število polnilnih ciklov. Na obrabo zlasti negativno vplivajo podaljšana obremenitev, hitrosti polnjenja in izpostavljenost vročini, mrazu, tresljam in udarcem.
4. Garancijsko obdobje znaša dve leti in se prične z datumom nakupa naprave. Garancijski zahtevki je treba vložiti pred potekom garancijskega obdobja v dveh tednih, ko ste opazili okvaro. Garancijski zahtevki, vloženi po poteku garancijskega obdobja, so nični. Zaradi popravila ali zamenjave naprave se ne podaljša garancijsko obdobje in prav tako se ne začne novo garancijsko obdobje za napravo oz. vgrajene nadomestne dele. To prav tako velja pri uveljavitvi servisna na mestu uporabe.
5. Če želite vložiti garancijski zahtevek, okvarjeno napravo prijavite na naslovu: www.Einhell-Service.com. Pripravite račun ali drugo potrdilo nakupa nove naprave. Naprave, posredovane brez ustreznih dokazil ali tipskih ploščic, so izvzete iz jamstva zaradi pomanjkljive kategorizacije. Če okvaro naprave krije naše jamstvo, boste v najkrajšem možnem času prejeli popravljeno ali novo napravo.
6. Če ste napravo uporabljali v drugi državi članici EU, kot v državi, v kateri ste napravo kupili, se jamstvo prenese na lokalnega servisnega partnerja. Garancijskega zahtevka ni mogoče uveljavljati, če je bilo blago odposlano izven EU.

Proti povračilu stroškov vam nudimo popravilo okvarjenih naprav, za katere je garancijsko obdobje že poteklo. V ta namen napravo odpošljite na naš servisni naslov. Pri obrabi, potrošnih in manjkajočih delih se sklicujemo na omejitve tega jamstva v skladu z informacijami o servisu, navedenih v teh navodilih za uporabo.

Porok/ Storitve: Einhell Croatia d.o.o., Pustodol Začretski 19/H, 49223 Sv. Križ Začretje, Hrvatska

Veszély!

A készülékek használatánál, a sérülések és a károk megakadályozásának az érdekében be kell tartani egy pár biztonsági intézkedést. Ezért ezt a használati utasítást / biztonsági utasításokat gondosan átolvasni. Őrizze ezeket jól meg, azért hogy mindenkor a rendelkezésére álljanak az információk. Ha más személyeknek adná át a készüléket, akkor kérjük kézbesítse ki vele együtt ezt a használati utasítást / biztonsági utasításokat is. Nem vállalunk felelőséget olyan balesetekért vagy károkért, amelyek ennek az utasításnak és a biztonsági utasításoknak a figyelmen kívül hagyásából keletkeznek.

A használt szimbólumok magyarázata (lásd a 20-es képet)

- Veszély!** - Sérülés veszélyének a lecsökkenéséhez olvassa el a használati utasítást
- Vigyázat! Hordjon egy zajcsökkentő fülvédőt.** A zaj behatása hallásvesztéshez vezethet.
- Vigyázat! Viseljen egy porvédőálcot.** Fa és más anyagok megdolgozásánál az egészségre káros por keletkezhet. Azbeszt tartalmú anyagokat nem szabad megmunkálni!
- Vigyázat! Hordjon egy védőszemüveget.** Munka közben keletkező szikrák vagy a készülékből kipattanó szillánk, forgács vagy a keletkező por vakulást okozhat.
- Vigyázat! Figyelem! Sérülés veszélye!** Ne nyúljon a futó fűrészlapba.
- Lézer be- / kikapcsoló**
- Figyelmeztetés!** A fejező vágásokhoz (döntött fűrészfejnél vagy forgóasztalnál szöglet-beállítással) az eltolható ütközősínt egy külső pozícióban kell rögzíteni. A 90°-ban történő fejező vágásokhoz az eltolható ütközősínt a belülső pozícióban kell rögzíteni.
- Az akkuk tárolása csak száraz termékben +10°C - +40°C fok közötti környezeti hőmérsékletnél.
Az akkukat csak feltöltött állapotban tárolni (legalább 40%-ra feltöltötten).
(Nincs a szállítás terjedelmében)

1. Biztonsági utasítások

A megfelelő biztonsági utasítások a mellékelt füzetecskében találhatóak!

Figyelmeztetés!

Olvasson minden biztonsági utasítást, utalást, képleírást és technikai adatot végig, amelyekkel ez az elektromos szerszám el van látva. A következő utasítások betartásán belüli mulasztások áramütést, tüzet és/vagy súlyos sérüléseket okozhatnak.

Őrizze meg az összes biztonsági utasításokat és utalásokat a jövőre nézve.

Speciális utasítások a lézerhez

⚠ Vigyázat! Lézersugárzás

Ne tekintsen a sugárba

Lézerosztály 2



- Ne tekintsen sohasem közvetlenül a sugárzásba.
- Soha sem irányítsa a lézersugarat visszaverő felületekre és személyekre vagy állatokra. Egy kis telyesítményű lézersugár is károkat tud okozni a szemben.
- **Vigyázat** - ha az itt megadott eljárási módtól eltér, akkor ez egy veszélyes sugárzási expozícióhoz vezethet.
- A lézermodult ne nyissa sohasem ki.
- Nem engedélyezett, a lézer teljesítménynövelésének az érdekében változtatásokat végezni el a lézeren.
- A gyártó nem vállal szavatosságot olyan károkért, amelyek a biztonsági utasításoknak a figyelmen kívül hagyásából adódnak.

2. A készülék leírása és a szállítás terjedelme

2.1 A készülék leírása (képek 1-től - 3-ig)

1. Fogantyú
2. Be- /Kikapcsoló
3. Kireteszelőgomb
4. Gépféj
5. Fűrészengelyzár
6. Fűrészlapvédő mozgatható
7. Fűrészlap
8. Feszítőberendezés
9. Vezető a munkadarabfeltétéhez
10. Munkadarabfeltét
11. Rögzítő fogantyú a munkadarabfeltétéhez
12. Csavar a munkadarabfeltétéhez
13. Feszesen álló ütközősín
14. Mozdítható ütközősín
15. Rögzítő fogantyú a mozgatható ütközősínhez
16. Asztalbetét
17. Elállítható állóláb
18. Rögzített fűrészasztal
19. Forgóasztal
20. Rögzítőkar
21. Kireteszelőtáster
22. Mutató (forgóasztal)
23. Skála (forgóasztal)
24. Mutató (sarkalás)
25. Skála (sarkalás)
26. Rögzítő fogantyú
27. Forgácsfelfogózsák
28. Kilépő nyílás
29. Rögzítő csavar a vonó vezetéshez
30. Biztosító csapszeg
31. Recézett fejű csavar a vágásmélység határolóhoz
32. Ellenanya a vágásmélység határolóhoz
33. Ütközőlemez a vágásmélység határolóhoz
34. Csavar a vágásmélység határolóhoz
35. Beigazítócsavar a 90°-os szögletütközőhöz
36. Beigazítócsavar a 45°-os szögletütközőhöz
37. Ellenanya a szögletütközőhöz
38. Karimás csavar
39. Külső karima
40. Befogó akkunak
41. Lézer
42. Lézer be- / kikapcsoló
43. Akku (nincs a szállítás terjedelmében)
44. Juszírozó csavar az ütközősínhez
45. Belső hatlapú kulcs 6mm
46. Töltőkészülék
(nincs a szállítás terjedelmében)

2.2 A szállítás terjedelme

Kérjük a leírt szállítási terjedelem alapján leellenőrizni a cikk teljességét. Hiányzó részek esetén forduljon a cikk vásárlása után legkésőbb 5 munkanapon belül egy érvényes vásárlási igazolás felmutatása mellett a szervízközponthoz vagy a eladóhelyhez, ahol vette a készüléket. Kérjük vegye ehhez figyelembe az utasítás végén a szervíz-információkban található szavatossági táblázatot.

- Nyissa ki a csomagolást és vegye ki óvatosan a készüléket a csomagolásból.
- Távolítsa el a csomagolási anyagot valamint a csomagolási- / és szállítási biztosítékot (ha létezik).
- Ellenőrizze le, hogy teljes a szállítás terjedelme.
- Ellenőrizze le a készüléket és a tartozékrészeket szállítási károokra.
- Ha lehetséges, akkor őrizze meg a csomagolást a garanciaidő lejáratának a végéig.

Veszély!

A készülék és a csomagolási anyag nem gyerekjáték! Nem szabad a gyerekeknek a műanyagtasakokkal, foliákkal és aprórészekkel játszaniuk! Fennáll a lenyelés és a megfulladás veszélye!

- Vonó-fejező-gérvágó fűrész
- Feszítő berendezés
- Vezető a munkadarabfeltétéhez (2x)
- Munkadarabfeltét (2x)
- Rögzítőfogantyú a munkadarabfeltétéhez (2x)
- Csavar a munkadarabfeltétéhez (2x)
- Forgácsfelfogó zsák
- Belső hatlapú kulcs 6mm
- Eredeti üzemeltetési útmutató
- Biztonsági utasítások

3. Rendeltetésszerű használat

Az akkus fejező fűrész a gépnagyságnak megfelelő fa és fához hasonló anyagok fejezésére szolgál. A fűrész nem alkalmas tüzelőfa vágására.

A készüléket csak rendeltetése szerint szabad használni. Ezt túlhaladó bármilyen használat, nem számít rendeltetésszerűnek. Ebből adódó bármilyen kárért vagy bármilyen fajta sérülésért a használó ill. a kezelő felelős és nem a gyártó.

Kérjük vegye figyelembe, hogy a készülékeink rendeltetésük szerint nem az ipari, kézműipari vagy gyári használatra lettek konstruálva. Nem vállalunk szavatosságot, ha a készülék ipari, kézműipari vagy gyári üzemek területén valamint egyenértékű tevékenységek területén van használva.

Csak a gépnek megfelelő fűrészlapokat szabad használni. Tilos bármilyen fajta flexkorongnak a használata.

A rendeltetészerű használat része a biztonsági utasítások, valamint a használati utasításban levő összeszerelési utasítás és üzemeltetési utasítások figyelembe vétele is.

A gépet kezelő és karbantartó személyeknek ezekben jártasoknak és a lehetséges veszélyekkel kapcsolatban kioktatottaknak kell lenniük. Ezen kívül legfontosabban be kell tartani az érvényes balesetvédelmi előírásokat. Figyelembe kell venni a munkaegészségügy és a biztonságtechnika terén fennálló egyéb általános szabályokat. A gépen történő változtatások, teljesen kizárják a gyártó szavatolását és az ebből keletkező károk megtérítését. Bizonyos fennmaradt rizikótényezőket rendeltetészerű használat ellenére sem lehet teljes mértékben kizárni. A gép konstrukciója és felépítése által a következő pontok léphetnek fel:

- A fűrészlap megérintése a nem lefedett fűrészrészben.
- A forgó fűrészlapba való nyúlás (vágási sérülés)
- A munkadarabok és munkadarabrészek visszacsapódása.
- Fűrészlaptörések.
- A fűrészlap hibás keményfémrészeinek a kivetése.
- A szükséges zajcsökkentő fullvédő használatának mellőzésekor a hallás károsodása.
- Zárt térben történő használatnál az egészségre káros faport kibocsátása.

4. Technikai adatok

Feszültségellátás motor 36 V d.c.
 Üresjárat fordulatszám n_0 : 3000 perc⁻¹
 Keményfém fűrészlap: Ø 216 x Ø 30 x 1,8 mm
 A fogak száma: 40
 Elfordítási határcsiga: -47° / 0° / +47°
 Gérvágás balra: 0°-tól 45°-ig

Fűrészszélesség 90°-nál: 305 x 65 mm
 Fűrészszélesség 45°-nál: 215 x 65 mm
 Fűrészszélesség 2 x 45°-nál
 (duppla gérvágás baloldalt): 215 x 36 mm
 Max. vágásmagasság: 65 mm
 Max. munkadarabmélység: 305 mm
 Súly: cca. 12 kg
 Lézerosztály: 2
 Hullámhossz lézer: 650 nm
 Teljesítmény lézer: ≤ 1 mW
 Védelmi osztály III/◇

Minimális munkadarabnagyság: Csak olyan munkadarabokat vágni, amelyek elég nagyok ahhoz, hogy rögzítve legyenek a feszítőberendezéssel - legkisebb hosszúság 160 mm.

Ez a gép az akkus-fejezőfűrészekhez való speciális finomvágó fűrészlappal van felszerelve (vágási szélesség 1,8mm). Ha egy másik, nagyobb vágási szélességű fűrészlapot használna, akkor teljesítményvesztesség léphet fel.

Ez a gép kizárólagosan az Einhell Power-X család akkujaival és a hozzátartozó töltő készülékekkel való használatra van tervezve. Az aktuális modelleket kérjük vegye ki a cikk-termék leírásokból, amelyek online rendelkezésre állnak.

Veszély! Zajszint

A zajértékek az EN 62841 szerint lettek mérve.

Hangnyomásérték L_{pA} 89,5 dB(A)
 Bizonytalanság K_{pA} 3 dB(A)
 Hangteljesítményérték L_{WA} 102,5 dB(A)
 Bizonytalanság K_{WA} 3 dB(A)

Hordjon egy zajcsökkentő fullvédőt.

A zaj befolyása hallásvesztességhez vezethet.

A megadott zajkibocsátási értékek egy normált ellenőrzési folyamat szerint lettek mérve és fel lehet őket használni az egyik elektromos szerszámnak a másikkal való összehasonlítására.

A megadott zajkibocsátási értékeket a megterhelés ideiglenes felbecsülésére is fel lehet használni.

Figyelmeztetés:

A zajkibocsátási értékek az elektromos szerszám tényleges használata alatt eltérhet a megadott értékektől, attól függően, hogy hogyan és milyen módon lesz az elektromos szerszám használva, főleg attól, hogy milyen fajta munkadarabok lesznek megdolgozva.

Csökkentse le a zajkibocsátást és a vibrálást egy minimumra!

- Csak kifogástalan készülékeket használni.
- A készüléket rendszeresen karbantartani és megtisztítani.
- Illeszse a munkamódját a készülékhez.
- Ne terhelje túl a készüléket.
- Hagyja adott esetben leellenőrizni a készüléket.
- Kapcsolja ki a készüléket, ha nem használja.

Vigyázat!**Fennmaradt rizikók**

Akkor is ha előírás szerint kezeli az elektromos szerszámot, mégis maradnak fennmaradó rizikók. Ennek az elektromos szerszámnak az építésmódjával és kivitelezésével kapcsolatban a következő veszélyek léphetnek fel:

1. Tüdőkárok, ha nem visel megfelelő porvédőmaszkot.
2. Hallás károsodás, ha nem visel megfelelő zajcsökkentő fülvédőt.
3. Egészségi károk, amelyek a kéz-karrezgésekből adódnak, ha a készülék hosszabb ideig használva lesz, vagy ha nem lesz szabályszerűen vezetve és karbantartva.

5. Beüzemeltetés előtt**Figyelmeztetés!**

Mielőtt beállításokat végezne el a készüléken, húzza mindig ki az akkut.

5.1 Általános

- A gépet stabilan kell felállítani, ez annyit jelent hogy egy munkapadra, egy univerzális állványra vagy hasonlóra feszesen odacsavarozni.
- Üzembevétel előtt minden burkolatnak és biztonsági berendezésnek szabályszerűen fell kell szerelve lennie.
- A fűrészlapnak szabadon kell tudni futnia.
- Ügyeljen a már megmunkált fán az idegen testekre, mint például szögekre vagy csavarokra stb..

- Mielőtt üzemeltetné a be-/ kikapcsolót, bizonyosodjon meg arról, hogy a fűrészlap helyesen fel van szerelve és a mozgatható részek könnyű járhatóak.

5.2 Fűrész beüzemelése (képek 1-től – 5-ig)

- Felfűzni a munkadarabfeltéteket (10) a vezetőkre (9) (4-es kép). Azután felszerelni a feszesen álló fűrészasztalra (18) a vezetőket és rögzíteni a csavarral (12). Használjon ehhez egy csillag csavarbehajtót.
- A megmunkálendő munkadarab hossza szerint el lehet tolni a vezetőben (9) a munkadarabfeltétet (10). Miután a helyes pozícióban van a munkadarabfeltét (10), akkor úgy lefelé csavarni a rögzítőfogantyút (11), hogy megérintse a felfektető felületet. Ez megakadályozza a fűrész megdőlését hosszú ill. nagy munkadaraboknál.
- **Utasítás!** A belső hatlapú kulcsot (45) el lehet rakni a gép hátulján (hasonlítsd össze a 2b képpel).
- A forgácsfelfogósák (27) a nyíláson a fémgűrűnek a szétterjesztése által lesz a fejezőfűrész kilépőnyílására (28) dugva. A forgácsfelfogósák akkor van biztosan felszerelve, miután a fémgűrű a kiinduló formájába került.
- A feszítőberendezést (8) a rögzített fűrészasztalon (18) úgy baloldalt mind jobboldalt fel lehet szerelni.
- A csillagcsavarhajtó nincs a szállítás terjedelmében.

5.3 A fűrész beállítása (képek 1-től – 3-ig)

- A forgóasztal (19) elállításához a rögzítő karnak (20) a legfelsőbb pozícióban kell lennie. Csak azután lehet a nyomva tartott kireteszelőtáster (21) ideje alatt a forgóasztalt elállítani. (hasonlítsd össze az 5b-ös képpel)
- A skála (23) kívánt szögértékére csavarni a forgóasztalt (19) és a mutatót (22).
- A fűrész -45°-nál, -30°-nál, -22,5°-nál, -15°-nál, 0°-nál, 15°-nál, 22,5°-nál, 30°-nál és 45°-nál reteszelőállásokkal rendelkezik amelyeken a forgóasztal (19) hallhatóan bereteszelt. Miután bereteszelt a forgóasztal, az állást a rögzítő kar (20) lefelé nyomása által kiegészítően fikszálni kell.
- Ha más szögbeállításra lenne szükség, akkor a forgóasztal (19) csak a rögzítőkar (20) által lessz rögzítve.
- A gépej (4) enyhe lefelé nyomása és a biztonsági csapszegnek (30) a motortartóbol

egyidejűleges kihúzása által, lesz a fűrész az alulso állásból kireteszelve.

- A gépfejet (4) felfelé hajtani.
- A gépfejet (4) a rögzítőfogantyú (26) megeresztése által lehet, max. 45°-ra balra dönteni. A mutatónak (24) a skálán (25) a kívánt szög-mérték elérése után, a gépfejet (4) ismét a rögzítőfogantyúval (26) fiksálni.
- A fűrész biztos állásának a biztosításához állítsa elfordítás által a beállítható állólábát (17) úgy el, hogy a fűrész vízszintesen és stabilan álljon.
- A vonófunkció által lehet a gépfejet (4) előre és hátra mozgatni. A vonófunkció letiltásához a vezetősíneket fiksálni lehet egy bizonyos pozícióban a rögzítőcsavarokkal (29).

5.4 Az ütközősín finombeigazítása (ábrák 6, 7)

- Leereszteni a gépfejet (4) és fiksálni a biztosító csapszeggel (30).
- Fiksálni a forgóasztalt (19) a 0°-ú állásra.
- Beállítani a fűrészlap (7) és az ütközősín (13) közötti 90°-os ütközőszögletet (a).
- Meglazítani a belső hatlapú kulccsal a beigazító csavarokat (44), 90°-ra a fűrészlaphoz (7) beállítani az ütközősín (13) és ismét feszesre meghúzni a beigazító csavarokat (44).
- Az ütközőszöglet (a) és az 5 mm-es belsőhatlapú kulcs nincs a szállítás terjedelmében

5.5 A szögletűtköző finombeigazítása a fejező vágáshoz 90° (ábrák 8, 9)

- Leereszteni a gépfejet (4) és a biztosító csapszeggel (30) fiksálni.
- A forgóasztalt (19) a 0°-ú állásra fiksálni.
- Megeresztetni a rögzítőfogantyút (26) és a fogantyúval (1) a gépfejet (4) jobbra, a 0°-ra dönteni.
- Beállítani a fűrészlap (7) és a forgóasztal (19) közötti 90°-ú ütközőszögletet (a).
- Megeresztetni az ellenanyát (37) és annyira elállítani a beigazítócsavart (35), ameddig a fűrészlap (7) és a forgóasztal (19) közötti szöglet 90° nem lesz.
- Ennek a beállításnak a fiksálásához újra feszesre húzni az ellenanyát (37).
- Ellenőrizze le befejezésül a mutató (24) pozícióját. Ha szükséges, akkor eressze meg a csillagcsavarhajtóval a mutatót, állítsa a szögskála (25) 0°-ú pozíciójára és fiksálja a mutatót.
- Az ütközőszöglet (a) és a csillagcsavarhajtó nincs a szállítás terjedelmében.

5.6 A szögletűtköző finombeigazítása a sarkaló vágáshoz 45° (ábrák 8, 10)

- Leereszteni a gépfejet (4) és a biztosító csapszeggel (30) fiksálni.
- A forgóasztalt (19) a 0°-ú állásra fiksálni.
- Megeresztetni a rögzítőfogantyút (26) és a fogantyúval (1) a gépfejet (4) balra, a 45°-ra dönteni.
- Beilleszteni a fűrészlap (7) és a forgóasztal (19) között a 45°-ú ütközőségi szögletet (b).
- Megeresztetni az ellenanyát (37) és annyira elállítani a beigazítócsavart (36), ameddig a fűrészlap (7) és a forgóasztal (19) közötti szöglet pontosan 45° nem lesz.
- Az ellenanyát ismét feszesre húzni, azért hogy rögzítse ezt a beállítást.
- Az ütközőszöglet (b) nincs a szállítás terjedelmében.

6. Kezelés

6.1 A LI-akku-csomag feltöltése (Képek 11, 12, 19)

1. Húzza ki az akkut (43) a befogóból (40), azáltal hogy nyomja az akkun a reteszelő gombot és akkor azt kihúzza a befogóból.
2. Hasonlítsa össze, hogy a típustáblán megadott hálózati feszültség, megegyezik e a fennálló hálózati feszültséggel. Dugja a töltőkészülék (46) hálózati csatlakozóját a dugaszoló aljzatba. A zöld LED elkezd pislogni.
3. Tolja az akkut a töltőkészülékre.

A pont (a töltőkészülék kijelzése) alatt egy táblázat található a töltőkészüléken levő LED jelzések különböző jelentéseivel.

Ha az akku-csomag töltése nem lehetséges, akkor kérjük vizsgálja meg,

- hogy a hálózati aljzatban van e hálózati feszültség.
- hogy a töltőkészülék töltőkontaktusain kifogástalan e a kontaktus.

Ha az akku-csomag töltése még mindig nem lehetséges, akkor kérjük,

- a töltőkészüléket és a töltőadaptert
- és az akku-csomagot a vevőszolgálatunkhoz beküldeni.

Egy szakszerű elküldéséhez kérjük kontaktálja a vevőszolgálatunkat vagy az eladó helyet, ahol vásárolta a készüléket.

Az akkuk ill. akkus készülékek elküldésénél vagy megsemmítésénél vegye figyelembe, hogy rövidzárlat és tűz elkerüléséhez ezek külön külön legyenek műanyagtasakokban becsomagolva!

Az akku-csomag hosszú élettartamának az érdekében gondoskodnia kellene az akku-csomag időbeni újboli feltöltéséről. Ez minden esetben akkor szükséges, ha megállapítaná, hogy a készülék teljesítménye alábbhagy. Ne merítse ki sohasem teljesen az akku-csomagot. Ez az akku-csomag defektusához vezet!

6.2 Akku-kapacitás jelző (12-es kép)

Nyomja meg az akku-kapacitás jelző (c) kapcsolóját. A 3 LED által szignalizálja az akku-kapacitás jelző (d) az akku töltésállapotát.

Mind a 3 LED világít:

Az akku teljesen fel van töltve.

2 vagy 1 LED világít:

Az akku elegendő fennmaradt töltéssel rendelkezik.

1 LED pislog:

Üres az akku, töltsse fel az akkut.

Minden LED villog:

Alul van lépve az akku hőmérséklete. Távolítsa el az akkut a készülékről és hagyja az akkut egy napig szobahőmérsékletnél lehűlni. Ha újra fellép a hiba, akkor mélyre le lett merítve az akku és defektes. Távolítsa el az akkut a készülékről. Egy defektes akkut nem szabad többet használni ill. nem szabad többet tölteni.

6.3 A mozgatható ütközősínnek beállítása (képek 13-tól - 16-ig)

Figyelmeztetés! A 90°-os – fejező vágásokhoz az eltolható ütközősít (14) a belső pozícióban kell rögzíteni.

- Nyissa meg az eltolható ütközősín rögzítőfogantyúját (15) és tolja az eltolható ütközősín befelé.
- Az eltolható ütközősín (14) annyira kell a legbelsőbb pozíció előtt arretálni, hogy az ütközősín (14) és a fűrészlap (7) közötti távolság maximálisan 5mm legyen.
- Vágás előtt leellenőrizni, hogy az ütközősín és a fűrészlap között nem lehet összeütközés.
- Ismét meghúzni a rögzítőfogantyút (15).

Figyelmeztetés! A 0°-tól - 45°-ig levő sarkaló

vágásokhoz (döntött gépfejnél (4) vagy forgóasztalnál szögletbeállítással) az eltolható ütközősín (14) egy külső pozícióban kell rögzíteni:

- Nyissa meg az eltolható ütközősín rögzítőfogantyúját (15) és tolja az eltolható ütközősín kifelé.
- Az eltolható ütközősín (14) annyira kell a legbelsőbb pozíció előtt arretálni, hogy az ütközősín (14) és a fűrészlap (7) közötti távolság maximálisan 5mm legyen.
- Vágás előtt leellenőrizni, hogy az ütközősín és a fűrészlap között nem lehet összeütközés.
- Ismét meghúzni a rögzítőfogantyút (15).

6.4 Fejező vágás 90° és forgóasztal 0° (képek 1-től – 3-ig, 13)

100 mm-ig terjedő vágási szélességeig a fűrész vonófunkcióját a vonóvezetés rögzítőcsavarjával (29) lehet a hátsó helyzetben fikszálni. Ha a vágási szélesség 100 mm-en felül lenne, akkor ügyelni kell arra, hogy a vonó vezetés rögzítőcsavarja (29) laza és a gépfej (4) mozgatható legyen.

- A gépfejet (4) a fenti állásba helyezni.
- A gépfejet (4) a fogantyúnál (1) fogva hátrahúzni és adott esetben ebben a helyzetben fikszálni. (a vágási szélességtől függően)
- Fektesse a vágásra előrelátott fát az ütközősínhez (13) és a forgóasztalra (19).
- Az anyagot a feszítőberendezéssel (8) a feszesen álló fűrészasztalra (18) rögzíteni, azért hogy megakadályozza a vágási folyamat alatti elcsúszást.
- A be-/ kikapcsoló (2) szabadra bocsátásához nyomni a kireteszelő gombot (3).
- A motor bekapcsolásához megnyomni a be-/ kikapcsolót (2).
- Fikszált vonó vezetésnél: A fogantyúval (1) a gépfejet (4) addig egyenletesen és enyhe nyomással lefelé mozgatni, amíg a fűrészlap (7) át nem vágta a munkadarabot.
- Nem fikszált vonó vezetésnél: Egészen előre húzni a gépfejet (4) és akkor a fogantyúval (1) egyenletesen és enyhe nyomással egészen lentig leereszteni. Most a gépfejet (4) lassan és egyenletesen egészen hátra tolni, amíg a fűrészlap (7) teljesen át nem vágta a munkadarabot.
- A fűrészelési folyamat befejezése után a gépfejet (4) ismét a felső nyugalmi helyzetbe tenni és elengedni a be-/ kikapcsolót (2).

Figyelem! A visszahozó rugó által a gép automatikusan felcsapódik, ez annyit jelent, hogy a vágás végénél ne engedje el a fogantyút (1), hanem vezesse a motorfejet (4) lassan és enyhe ellennyomás alatt felfelé.

6.5 Fejező vágás 90° és forgóasztal 0°-tól - 45°-ig (képek 1-től – 3-ig, 14)

A fejező fűrészszel az ütközősín-től balra 0°-tól – 45°-ig és jobbra 0°-tól - 45°-ig terjedő fejező vágásokat lehet elvégezni.

- A gépfejet (4) felfelé hajtani.
- Ahhoz, hogy el tudja állítani a forgóasztalt a legfelsőbb pozícióba tenni a rögzítőkart (20).
- Nyomva tartott kireteszelő taszternél (21) a skála (23) kívánt szögmértékére csavarni a forgóasztalt (19) és a mutatót (22).
- A rögzítőkar (20) lefelé nyomása által lesz bereteszelve a forgóasztal (19).
- A vágást a 6.4-es pont alatt leírottak szerint elvégezni.

6.6 Sarkaló vágás 0°-tól - 45°-ig és forgóasztal 0° (ábrák 1-től – 3-ig, 15)

A fejező fűrészszel a munkafelülethez balra 0°-tól - 45°-ig terjedő sarkaló vágásokat lehet elvégezni.

- A gépfejet (4) a fenti állásba helyezni.
- A forgóasztalt (19) a 0°-ú állásra fikszálni.
- Megereszteni a rögzítő fogantyút (26) és a gépfejet (4) balra dönteni a skálán (25) a mutató (24) kívánt szögmértékére. Azután ismét fikszálni a rögzítő fogantyút (26).
- A vágást a 6.4-es pont alatt leírottak szerint elvégezni.

6.7 Sarkaló vágás 0°-tól - 45°-ig és forgóasztal 0°-tól - 45°-ig (ábrák 1-től – 3-ig, 16)

A fejező fűrészszel a munkafelülethez balra 0°-tól – 45°-ig terjedő sarkaló vágásokat lehet elvégezni, a forgóasztalnak az ütközősínhez balra 0°-tól – 45°-ig ill. jobbra 0°-tól – 45°-ig terjedő egyidejűlegesen beállításával (dupla sarkaló vágások).

- A gépfejet (4) a fenti állásba helyezni.
- Ahhoz, hogy el tudja állítani a forgóasztalt a legfelsőbb pozícióba tenni a rögzítőkart (20).
- Nyomva tartott kireteszelő taszternél (21) a skála (23) kívánt szögmértékére csavarni a forgóasztalt (19) és a mutatót (22).
- A rögzítőkar (20) lefelé nyomása által lesz bereteszelve a forgóasztal (19).
- Megereszteni a rögzítőfogantyút (26) és a gépfejet (4) balra dönteni a skálán (25) a mutató (24) kívánt szögmértékére. Azután ismét fikszálni a rögzítő fogantyút (26).
- A vágást a 6.4-es pont alatt leírottak szerint elvégezni.

6.8 Vágásmélység korlátozás (17-ös kép)

- A csavar (34) által akitíválni lehet a vágásmélység korlátozást.
- Ahhoz meglazítani a csavart (34) egy csillagcsavarhajtóval, úgy hogy mozgatható legyen az ütközőlemez. Azután az ütközőlemezt (33) annyira amennyire csak lehet a fűrészlap irányába mozdítani és a csavart (34) ismét feszesre csavarozni.
- A recézett fejű csavar (31) által lehet most a vágásmélységet fokozatmentesen beállítani. Ahhoz meglazítani az ellenanyát (32) és a recézett fejű csavar (31) becsavarása vagy kicsavarása beállítani a kívánt vágási mélységet. Azután ismét feszesre húzni a csavaron (31) az ellenanyát (32).
- Egy próbavágás által leellenőrizni a beállítást.
- A csillagcsavarhajtó nincs a szállítás terjedelmében.

6.9 Forgácsfelfogózsák (2-es ábra)

A fűrész egy forgácsfelfogózsákkal (27) van felszerelve.

A forgácszsákot (27) az alulso oldalon lehet a cipzáron keresztül kiüríteni.

6.10 A fűrészlap kicserélése (képek 1, 18)

- **Veszély!** A fűrészlap kicserélése előtt eltávolítani az akkut.
- A fűrészlap kicserélésénél mindig kesztyűket hordani, azért hogy elkerülje a sérüléseket!
- Hajtsa fel a gépfejet (4).
- Az egyik kézzel nyomni a fűrésztengelelyretesz (5) és a másik kézzel pedig rátenni a karimáscsavarra (38) a belső hatlapú kulcsot (45). Max. egy fordulat után bereteszel a fűrésztengelelyretesz (5).
- Most valamivel nagyobb erőfeszítéssel a karimáscsavart (38) az óramutató forgási irányába megereszteni.
- Csavarja teljesen ki a karimáscsavart (38) és vegye le a külső karimát (39).
- Levenni a fűrészlapot (7) a belső karimáról és lefelé kihúzni. Ehhez felfelé mozdítani a fűrészlapvédőt (6), úgyhogy hozzáférhető legyen a fűrészlap.
- Gondosan megtisztítani a karimáscsavart (38), a külső karimát (39) és a belső karimát.
- Az új fűrészlapot (7) az ellenkező sorrendben ismét berakni és feszesre húzni.
- **Figyelem!** A fogak vágási ferdeségének, ez annyit jelent hogy a fűrészlap (7) forgási irányának, meg kell egyeznie a gépházon levő nyíl irányával.
- Mielőtt tovább dolgozna a fűrészszel,


le kell ellenőrizni a védőberendezések működőképességét.

- **Figyelmeztetés!** Minden fűrészlapcsere után leellenőrizni, hogy a fűrészlapvédő (6) a követelmények szerint nyit és újra zár e. Kiegészítően leellenőrizni, hogy a fűrészlap (7) szabadon fut e a fűrészlapvédőben (6).
- **Figyelmeztetés!** Minden fűrészlapcsere után le kell ellenőrizni, hogy a fűrészlap függőleges állásban, úgymint 45°-ra döntve, szabadon fut e az asztalbetétben (16).
- **Figyelmeztetés!** Egy elkopott vagy megrongálódott asztalbetétet (16) azonnal ki kell cserélni. Erössze ehhez meg a keresztornyos csavarokat az asztalbetétben (16) és vegye ki az asztalbetétet a feszesen álló fűrészasztalbol (18). Szerelje fel az ellenkező sorrendben az új asztalbetétet (16).
- **Figyelmeztetés!** A fűrészlap (7) cseréjét és kiigazítását szabályszerűen kell elvégezni.

6.11 Szállítás (ábrák 1-től – 3)

- A forgóasztal (19) bereteseléséhez lefelé nyomni a rögzítő kart (20).
- Biztosítsa a skálával (25), hogy a sarkaló vágásokhoz levő szöglet 90° legyen. Azonkívül a gépfeknek (4) a rögzítő fogantyúval (26) fiksálva kell lennie.
- Lefelé nyomni a gépfeket (4) és arretálni a biztosító csapszeggel (30). A fűrész most be van reteszelve az alulso állásban.
- A hátulso pozícióban fixálni a vonóvezető (29) rögzítőcsavarjával a fűrész vonófunkcióját.
- A gépet a feszesen álló fűrészasztalon (18) hordani.
- A gép újboli felszereléséhez járjon el az 5.3-as pont szerint.

6.12 Lézer üzem (képek 1, 19)

Bekapcsolni: Ahhoz hogy bekapcsolja a lézert (41), tegye a lézer be-/kikapcsolót (42) a „” állásba. A megmunkálendő munkadarabra egy lézervonál lesz vetítve, amely a pontos vágásvezetést mutatja.

Kikapcsolni: Tegye a lézer be-/kikapcsolóját (42) az „OFF” állásba.

7. Tisztítás, karbantartás és pótalkatrészmegrendelés

Veszély!

Minden tisztítási munka előtt kihúzni az akkut.

7.1 Tisztítás

- Tartsa a védőberendezéseket, szellőztető réseket és a gépházat annyira por- és piszokmentesen, amennyire csak lehet. Dörzsölje le a készüléket egy tiszta posztóval vagy pedig fújja ki alacsony nyomás alatt sűrített levegővel.
- Ajánljuk, hogy minden használat után azonnal kitisztítsa a készüléket.
- A készüléket rendszeresen egy nedves posztóval és egy kevés kenőszappannal megtisztítani. Ne használjon tisztító vagy oldó szereket; ezek megtámadhatják a készülék műanyagrészeit. Ügyeljen arra, hogy ne kerüljön víz a készülék belsejébe. A víz elektromos készülékbe való behatolása megnöveli az áramcsapás veszélyét.

7.2 Szénkefék

Túlságos szikraképződés esetén, ellenőriztesse le a szénkeféket egy villamossági szakember által.

Veszély! A szénkeféket csak egy villamossági szakember cserélheti ki.

7.3 Karbantartás

A készülék belsejében nem található további karbantartandó rész.

7.4 A pótalkatrész megrendelése:

Pótalkatrész megrendésénél a következő adatokat kellene megadni:

- A készülék típusát
- A készülék cikk-számát
- A készülék ident- számát
- A szükséges pótalkatrész pótalkatrész számát

Aktuális árak és információk a www.Einhell.Service.com alatt találhatóak.



Tipp! Egy jó munkaeredmény érdekébe a **kwb** kiváló minőségű tartozékait ajánljuk! www.kwb.eu
welcome@kwb.eu

8. Megsemmisítés és újrahaznosítás

A szállítási károk megakadályozásához a készülék egy csomagolásban található. Ez a csomagolás nyersanyag és ezáltal ismét felhasználható vagy pedig visszavehető a nyersanyag körforgáshoz. A készülék és annak a tartozékai különböző anyagokból állnak, mint például fémből és műanyagokból. Defektes készülékek nem tartoznak a házi hulladékok közé. Szakszerű megsemmisítéshez le kellene adni a készüléket egy megfelelő gyűjtőhelyen. Ha nem ismer gyűjtőhelyeket, akkor érdeklődjön utána a közösi önkormányzatnál.

9. Tárolás

A készüléket és a készülék tartozékait egy sötét, száraz és fagymentes valamint gyerekek számára nem hozzáférhető helyen tárolni. Az optimális tárolási hőmérséklet 5 és 30 °C között van. Az elektromos szerszámot az eredeti csomagolásban őrizni.



Csak az EU-országoknak

Ne dobja az elektromos szerszámokat a háztartási hulladék közé!

Az elektromos és elektronikus-öregkészülékek 2012/19/EG európai irányvonala és anemzeti jogba való átvétele szerint az elhasznált elektromos szerszámokat szétválasztva kell összegyűjteni és vissza kell vezetni egy környezetvédelemnek megfelelő újrafelhasználáshoz.

Recycling-alternatívák a visszaküldési felszólításhoz:

Az elektromos készülék tulajdonosa, a tulajdon feladása esetében köteles a visszaküldés helyett alternatív a szakszerű értékesítéssel kapcsolatban összedolgozni. Az öreg készüléket ehhez egy visszavevő helynek is át lehet hagyni, amely elvégzi a nemzeti körforgásipari- és hulladéktörvények értelmében levő megsemmisítést. Ez nem érinti az öreg készülékek mellékelt elektromos alkotórészek nélküli tartozékait és segítőeszközöket

Kérjük vegye figyelembe a megsemmisítésnél, hogy ki legyenek véve a készülékből az akkuk és a világító szerek (mint például villanykörte).

A termékek dokumentációjának és a kísérőpapírjainak az utányomtatása vagy egyéb sokszorosítása, kivonatosan is csak az Einhell Germany AG kihangsúlyozott beleegyezésével engedélyezett.

Technikai változtatások jogát fenntartva

10. A töltőkészülék kijelzése

Kijelzési státusz		Jelentés és teendők
Piros LED	Zöld LED	
Ki	Pislog	Üzemkészlet Rá van kapcsolva a töltőkészülék a hálózatra és üzemkész, az akku nincs a töltőkészülékben
Be	Ki	Töltés A töltőkészülék a gyorsöltési üzemben tölti az akkut A megfelelő töltési idők direkt a töltőkészüléken találhatóak. Utasítás! A fennálló akkutöltéstől függően valamennyire eltérhetnek a valódi töltési idők a megadott töltési időktől.
Ki	Be	Az akku fel van töltve és használatra kész. (READY TO GO) Azután a teljes feltöltésig kímélő töltésre kapcsol át. Hagyja ehhez az akkut körülbelül 15 percel tovább a töltőkészüléken. Teendő: Távolítsa el az akkut a töltőkészülékből. Válassza le a töltőkészüléket a hálózatról.
Pislog	Ki	Alkalmazkodó töltés A töltőkészülék a kíméletes töltési módban van. Ennél az akku biztonsági okokból lassabban lesz töltve és több időre van szükség. Ennek a következők lehetnek az okai: - Az akku nagyon hosszú ideig nem lett töltve. - Az akkuhőmérséklet nincs az ideális téren belül. Teendő: Várja meg amíg le nem zárult a töltési folyamat, az akkut ennek ellenére tovább lehet tölteni.
Pislog	Pislog	Hiba Nem lehetséges tovább a töltési folyamat. Defektes az akku. Teendő: Egy defektes akkut nem szabad többet tölteni. Távolítsa el az akkut a töltőkészülékből.
Be	Be	Hőmérsékletzavar Túl forró az akku (például direkti napsugárzás) vagy túl hideg (0° C alatt) Teendő: Vegye ki az akkut és tárolja 1 napig szobahőmérsékletnél (cca. 20° C).

Szervíz-információk

A garanciaokmányokban megnevezett minden országban kompetens szervíz-partnereket tartunk fenn, akik kontaktusi lehetőségét kérjük vegye ki a garanciaokmányból. Ezek minden szervíz-ügyben mint javítás, pótalkatrész- és gyorsan kopó rész-ellátás vagy a fogyóeszközök megrendelhetőségével kapcsolatban a rendelkezésére állnak.

Figyelembe kell venni, hogy ennél a termékénél a következő részek már használat szerinti vagy természetes kopásnak vannak alávetve ill. a következő részekre van mint fogyóeszközökre szükség.

Kategória	Példa
Gyorsan kopó részek*	Szénkefék, Akku
Fogyóeszköz/ fogyórészek*	Fűrészlap
Hiányzó részek	

* nincs okvetlenül a szállítás terjedelmében!

Hiányok vagy hibák esetén kérjük a hibaesetet a www.Einhell-Service.com alatt bejelenteni. Kérjük ügyeljen egy pontos hibaleírásra és felelje meg mindenesetre a következő kérdéseket:

- Működött már egyszer a készülék, vagy elejétől kezdve már defekt volt?
- Feltűnt Önnek a defekt fellépése előtt valami a készüléken (tünet a defekt előtt)?
- Az Ön véleménye szerint mi a készülék hibás működése (főtünet)?
Írja le ezt a hibás működést.

Garanciaokmány

Tisztelt Vevő,

termékeink szigorú minőségi ellenőrzés alá vannak vetve. Ha ez a készülék mégis egyszer nem működne kifogástalanul, akkor azt nagyon sajnáljuk és kérjük Önt, forduljon a szervízszolgáltatásunkhoz amely ebben a garanciaútlevelemben megadott cím alatt található. Szívesen állunk a rendelkezésére telefonon is, az alul megadott szervíz telefonszám alatt. A garanciaigény érvényesítésével kapcsolatban a következő érvényes:

- Ezek a garanciafeltételek csak kizárólagosan a fogyasztóknak szólnak, ez annyit jelent hogy természetes személyeknek, akik nem szánják ezt a terméket sem üzemszerű sem egyéb önálló tevékenységeik körén belüli használatra. Ezek a garanciafeltételek szabályozzák a kiegészítő garanciateljesítményeket, amelyeket a lent megnevezett gyártó a vásárlóknak az új készülékeire ígér a törvényileg előírt garanciaszolgáltatáshoz kiegészítően. A jogi szavatossági igényei, nincsenek ez a garancia által érintve. A garanciateljesítményünk az Ön számára ingyenes.
- A garanciateljesítmény csak kizárólagosan az Ön által az európai egyesületen belül, a lent megnevezett gyártótól, megvásárolt új készüléken felmerülő olyan hibákra terjed ki, amelyek egy anyaghibán vagy egy gyári hibán alapszanak és korlátolva van választásunk szerint, vagy ezeknek a hibáknak az elhárítására vagy a készülék kicserélésére. Kérjük vegye figyelembe, hogy a készülékeink rendeltetésük szerint nem az ipari, kézműipari vagy szakmai használatra lettek konstruálva. Ezért a garanciaszerződés nem jön létre, ha a készülék a garancia ideje alatt kisipari, kézműipari vagy ipari üzemek területén lett használva vagy ha, egyenértékű igénybevételnek lett kitéve. A „Professzionális“ márka alatti cikkekre nem érvényes az ipari, kézművesi vagy szakmai felhasználásra szóló kizárás.
- A szavatosságunk alól ki vannak véve:
 - Olyan károk a készüléken, amelyek az összeszerelési utasítás figyelmen kívül hagyása vagy amelyek a nem szakszerű felszerelés, a használati utasítás figyelmen kívül hagyása (mint például egy rossz hálózati feszültségre vagy áramfajtára való rákapcsolás), vagy a karbantartási és biztonsági határozatok figyelmen kívül hagyása vagy a készüléknek egy nem normális környezeti feltételeknek történő kitéve vagy egy hiányos ápolás és karbantartás által keletkeztek.
 - Károk a készüléken, amelyek egy rossz bánásmód vagy nem szakszerű használatok (mint például a készülék túlterhelése vagy nem engedélyezett betétszerszámok vagy tartozékok használata), idegen testeknek a készülékbe levő behatolása (mint például homok, kövek és por, ...) szállítási károk, erőszak kifejtése vagy külső behatások (mint például leesés általi károk) által keletkeztek.
 - Károk a készüléken vagy a készülék részein, amelyek a használatnak megfelelő, szokásos vagy egyéb természetes elkopásra vezethetőek vissza. Például az akkuk és az akku csomagok természetes elhasználódás alá esnek és a konstrikciójuk által egy korlátolt ciklusszámmal vannak méretezve. Az elhasználódás különösen az igénybevett terhelésektől, töltési sebességektől de a hőségnek, hidegnek, vibrációnak és ütésnek való kitévés által is negatívan be lesz folyósolva.
- A garancia időtartama 2 év és a készülék vásárlási napjával kezdődik. Garanciaigényeket a garancia idő lejáratá előtt kell, két héten belül, a defekt felismerése után érvényesíteni. Ki van zárva a garanciaigények érvényesítése a garanciaidő letelte után. A készülék javítása vagy kicserélése nem hosszabbítja meg a szavatosság idejét, se nem indul ez a teljesítmény által egy új garanciaidő a készülékre vagy az esetleg beépített pótalkatrészekre. Ez egy helyszíni szervíz esetében is érvényes.
- A garanciajogának az érvényesítéséhez kérjük jelentse be a defektes készüléket a következő cím alatt: www.Einhell-Service.com. Kérjük tartsa készenlétben az új készülék ön általi vásárlásának a bizonylatát vagy más igazolásait. Olyan készülékeket, amelyek megfelelő igazolás vagy típus tábla nélkül kerülnek beküldésre, azok a hiányzó hozzárrendelési lehetőség miatt ki vannak zárva a garanciateljesítmény alól. Ha a készülék defektjére kiterjed a garanciateljesítményünk, akkor azonnal visszkap egy megjavított vagy egy új készüléket.
- Ha a készüléket az európai egyesület más országába vitte át, mint az az ország ahol megvásárolta a készüléket, akkor a garanciateljesítményt egy ottani partnerszervíz által végeztetjük el. Az európai egyesületen kívülre való elvitelnél nem áll fenn a garanciajogosultság.

Magától érthető, hogy a költségek megtérítése ellenében szívesen megjavítsuk azokat a készüléken levő defekteket, amelyek nem esnek a garancia terjedelme alá vagy amelyeket már nem érinti a garancia. Ehhez kérjük a készüléket a szervíz-címünkre beküldeni. Ennek a használati utasításnak a szervíz-információja szerint utalunk ennek a garanciának a gyorsan kopó részekkel, használati részekkel és hiányzó részekkel kapcsolatban fennálló fenntartásaira.

Kezes/ Szolgáltatás: Einhell Hungária Kft. , 2092. Budakeszi Budaörsi u. 2749/2

Pericol!

La utilizarea aparatelor trebuie respectate câteva măsuri de siguranță, pentru a evita accidentele și daunele. De aceea, citiți cu grijă instrucțiunile de utilizare/indicațiile de siguranță. Păstrați aceste materiale în bune condiții, pentru ca aceste informații să fie disponibile în orice moment. Dacă predați aparatul altor persoane, înmânați-le și aceste instrucțiuni de utilizare /indicații de siguranță. Nu ne asumăm nici o răspundere pentru accidente sau daune care rezultă din nerespectarea acestor instrucțiuni de utilizare și a indicațiilor de siguranță.

Explicarea simbolurilor utilizate (a se vedea figura 20)

- Pericol!** - Pentru reducerea riscurilor de accidentare citiți instrucțiunile de utilizare.
- Atenție! Purtați protecție antifonică.** Expunerea la zgomot poate provoca pierderea auzului.
- Atenție! Purtați mască de protecție împotriva prafului.** La prelucrarea lemnului și a altor materiale se poate produce praf dăunător sănătății. Este interzisă prelucrarea materialelor cu conținut de azbest!
- Atenție! Purtați ochelari de protecție.** Scânteele produse în timpul lucrului, schijele sau așchiile ieșite din aparat și praful rezultat pot provoca pierderea vederii.
- Atenție! Pericol de accidentare!** Nu prindeți cu mâna pânza ferăstrăului aflată în mișcare.
- Înterupător pornire/oprire laser**
- Avertisment!** Pentru tăieturi oblice (cu capul ferăstrăului înclinat sau masă rotativă cu reglarea unghiului) și na opritoare mobilă trebuie fixată într-o poziție exterioară. Pentru tăieturi de rețezare la 90° și na opritoare mobilă trebuie fixată în poziția interioară.
- Depozitarea acumulatorilor se face numai în încăperi uscate cu temperatura mediului de +10°C - +40°C.
Depozitați acumulatorii numai în stare încărcată (încărcați min. 40%) (nu sunt cuprinși în livrare).

1. Indicații de siguranță

Indicațiile de siguranță corespunzătoare le găsiți în broșura anexată!

Avertisment!

Citiți toate indicațiile de siguranță, instrucțiunile și țineți cont de imaginile și datele tehnice care însoțesc acest aparat electric. Nerespectarea următoarelor instrucțiuni pot duce la electrocutare, incendii și/sau răni grave.
Păstrați toate instrucțiunile și indicațiile de siguranță pentru viitor.

Indicații speciale pentru laser

⚠ Atenție! Iradiere laser
Nu priviți direct spre rază
Clasa laser 2



- Nu priviți niciodată direct în direcția razei laser.
- Nu orientați niciodată raza spre suprafețe reflectorizante și spre persoane sau animale. Chiar și o rază laser cu putere redusă poate cauza afecțiuni oftalmologice.
- **Atenție** - dacă sunt efectuate alte proceduri în afară de cele prezentate în aceste instrucțiuni, acest lucru poate duce la o expunere periculoasă la iradiere.
- Nu deschideți niciodată modulul laser.
- La laser nu se vor efectua niciun fel de modificări pentru mărirea purerii laserului.
- Producătorul nu își preia nicio răspundere pentru pagube care se produc datorită nerespectării acestor indicații de siguranță.

2. Descrierea aparatului și cuprinsul livrării**2.1 Descrierea aparatului (Fig. 1-3)**

1. Mâner
2. Înterupător pornire/oprire
3. Buton de deblocare
4. Capul mașinii

5. Blocajul arborelui ferăstrăului
6. Protecție mobilă a pânzei de ferăstrău
7. Pânză de ferăstrău
8. Dispozitiv de prindere
9. Manetă de deblocare
10. a Suport pentru piesa de prelucrat stâng
10. b Suport pentru piesa de prelucrat drept
11. Mâner de fixare pentru suportul piesei de prelucrat
12. Șurub pentru suportul piesei de prelucrat
13. Șină opritoare fixă
14. Șină opritoare mobilă
15. Mâner de fixare pentru șina opritoare mobilă
16. Masă inserție material
17. Picior suport reglabil
18. Masă de ferăstrău fixă
19. Masă rotativă
20. Manetă de fixare (masă rotativă)
21. Tastă de deblocare
22. Indicator (masă rotativă)
23. Scală (masă rotativă)
24. Indicator (tăieturi oblice)
25. Scală (tăieturi oblice)
26. Mâner de fixare (tăieturi oblice)
27. Sac colector pentru așchii
28. Orificiu de ieșire
29. Șurub de fixare pentru ghidajul mobil
30. Bolț de siguranță
31. Șurub cu cap striat pentru limitarea adâncimii de tăiere
32. Contrapiuliță pentru limitarea adâncimii de tăiere
33. Placă opritoare pentru limitarea adâncimii de tăiere
34. Șurub pentru limitarea adâncimii de tăiere
35. Șurub de ajustare pentru opritor unghiular 90°
36. Șurub de ajustare pentru opritor unghiular 45° stânga
37. Contrapiuliță pentru opritorul unghiular
38. Șurub cu flanșă
39. Flanșă exterioară
40. Lăcaș pentru acumulator
41. Laser
42. Întrerupător pornire/oprire laser
43. Acumulator (nu este cuprins în livrare)
44. Șurub de ajustare pentru șina opritoare
45. Cheie hexagonală 6 mm
46. Aparat de încărcat (nu este cuprins în livrare)

2.2 Cuprinsul livrării

Vă rugăm să verificați integralitatea articolului în baza cuprinsului livrării descris. În cazul în care lipsesc piese, vă rugăm să vă adresați în interval de maxim 5 zile lucrătoare de la cumpărarea articolului la centrul nostru de service sau la maga-

zinul la care ați achiziționat aparatul, prezența în acest caz un bon de cumpărare valabil. Vă rugăm să țineți cont de tabelul de garanție cuprins în informațiile de service din capătul instrucțiunilor de utilizare.

- Deschideți ambalajul și scoateți aparatul cu grijă.
- Îndepărtați ambalajul, precum și siguranțele de ambalare și de transport (dacă există).
- Verificați dacă livrarea este completă.
- Controlați aparatul și accesoriile dacă nu prezintă pagube de transport.
- Păstrați ambalajul după posibilitate, până la expirarea duratei de garanție.

Pericol!

Aparatul și ambalajul nu sunt jucării pentru copii! Copiii le este interzis să se joace cu pungi din material plastic, folii și piese mici! Există pericolul de înghițire și sufocare!

- Ferăstrău joagăr, de retezat și îmbinat la colț cu acumulator
- Dispozitiv de strângere
- Ghidaj pentru suportul piesei de prelucrat (2x)
- Suport pentru piesa de prelucrat (2x)
- Mâner de fixare pentru suportul piesei de prelucrat (2x)
- Șurub pentru suportul piesei de prelucrat (2x)
- Sac colector pentru așchii
- Cheie hexagonală 6 mm
- Instrucțiuni de utilizare originale
- Indicații de siguranță

3. Utilizarea conform scopului

Ferăstrăul de retezat cu acumulator servește la tăierea lemnului și materialelor similare lemnului în funcție de mărimea mașinii. Ferăstrăul nu este adecvat pentru tăierea lemnului de foc.

Aparatul poate fi utilizat numai în conformitate cu scopul pentru care a fost creat. Orice utilizare care depășește acest domeniu este considerată neconformă. Pentru eventualele daune sau accidente de orice tip rezultate ca urmare a utilizării neconforme a aparatului răspunde utilizatorul/operatorul și nu producătorul.

Vă rugăm să țineți de asemenea cont de faptul că aparatele noastre nu sunt construite pentru utilizare în scopuri meșteșugărești sau industriale. Nu

ne asumăm nicio răspundere pentru eventualele probleme survenite ca urmare a utilizării aparatului în întreprinderi lucrative, meșteșugărești sau industriale precum și în alte activități similare.

Pentru această mașină se vor folosi numai pânze de ferăstrău potrivite. Este interzisă folosirea altor discuri de orice alt tip.

Parte componentă a utilizării conform scopului o reprezintă și respectarea indicațiilor de siguranță, precum și a instrucțiunilor de montaj și a indicațiilor de funcționare din instrucțiunile de utilizare.

Persoanele care operează și întrețin mașina trebuie să cunoască bine mașina și să fie informate despre pericolele posibile. În afară de aceasta trebuie respectate exact normele de protecție a muncii în vigoare. Trebuie respectate de asemenea celelalte reguli generale din domeniul medicinei muncii și al siguranței tehnice.

Modificările aduse mașinii exclud complet orice răspundere a producătorului și orice pretenție de despăgubire rezultată de aici. În ciuda utilizării conforme, anumiți factori reziduali de risc nu pot fi excluși în totalitate.

Condiționat de construcția și montarea mașinii pot interveni următoarele situații:

- Contactul cu pânza de ferăstrău în zona neacoperită
- Intervenția la pânza de ferăstrău aflată în mișcare (risc de rănire prin tăiere)
- Reculul pieselor și părților pieselor de prelucrat
- Ruperea pânzei de ferăstrău
- Catapultarea în afară a părților din metal dur defectuoase ale pânzei de ferăstrău
- Vătămarea auzului în cazul neutilizării unei protecții corespunzătoare
- Emisii nocive datorită prafurilor de lemn la utilizarea în încăperi închise

4. Date tehnice

Sursă de alimentare a motorului 36 V c.c.
 Turația la mers în gol n_0 : 3000 min⁻¹
 Pânză de ferăstrău din metal dur:
 $\varnothing 216 \times \varnothing 30 \times 1,8$ mm
 Numărul dinților: 40
 Interval de rabatare: -47° / 0° / +47°
 Tăietură oblică la stânga: 0° - 45°
 Lățimea ferăstrăului la 90°: 305 x 65 mm

Lățimea ferăstrăului la 45°: 215 x 65 mm
 Lățimea ferăstrăului la 2 x 45°
 (Tăietură oblică dublă stânga): 215 x 36 mm
 Înălțimea maximă a tăieturii: 65 mm
 Adâncimea maximă a piesei de prelucrat:

..... 305 mm
 Greutate: cca. 12 kg
 Clasă laser: 2
 Lungimea unde laser: 650 nm
 Putere laser: ≤ 1 mW
 Clasă de protecție III / \blacklozenge

Dimensiunea minimă a piesei de prelucrat: tăiați numai piese de prelucrat destul de mari pentru a fi prinse în dispozitivul de prindere - lungimea minimă 160 mm.

Această mașină este echipată cu o pânză de ferăstrău specială pentru tăieturi fine (lățimea de tăiere 1,8 mm) pentru ferăstraie de rețezat cu acumulator. Utilizarea altor pânze de ferăstrău cu lățime de tăiere mai mare, poate duce la scăderea capacității.

Această mașină este destinată exclusiv utilizării cu acumulatorii și aparatele de încărcat corespunzătoare din familia Einhell Power-X. Modelele actuale le puteți găsi în descrierile de produs ale articolelor disponibile online.

Pericol! Zgomotul

Valorile de zgomot au fost evaluate conform EN 62841.

Nivelul presiunii sonore L_{pA} 89,5 dB(A)
 Nesiguranță K_{pA} 3 dB(A)
 Nivelul capacității sonore L_{WA} 102,5 dB(A)
 Nesiguranță K_{WA} 3 dB(A)

Purtați protecție antifonică.

Expunerea la zgomot poate cauza deteriorarea sau pierderea auzului.

Valorile emisiei sonore menționate au fost măsurate conform unui proces de verificare normat și pot fi utilizate pentru comparația cu alte aparate electrice ale altor producători.

Valorile emisiei sonore menționate pot fi utilizate și la o estimare provizorie a solicitării aparatului.

Avertisment:

Emisiile sonore pot devia de la valorile menționate în timpul utilizării efective a aparatului electric, în funcție de modul de utilizare al aparatului electric și în special de tipul piesei de prelucrat.

Limitați zgomotul și vibrațiile la un nivel minim.

- Utilizați numai aparate în stare ireproșabilă.
- Întrețineți și curățați aparatul cu regularitate.
- Adaptați modul dvs. de lucru aparatului.
- Nu suprasolicitați aparatul.
- Dacă este necesar, lăsați aparatul să fie verificat.
- Decuplați aparatul, atunci când acesta nu este utilizat.

Atenție!**Riscuri reziduale**

Riscurile reziduale nu pot fi eliminate complet, chiar dacă manipulați această sculă electrică în mod regulamentar. Următoarele pericole pot apărea, dependente de tipul constructiv și execuția acestei scule electrice:

1. Afecțiuni pulmonare, în cazul în care nu se poartă mască de protecție împotriva prafului adecvată.
2. Afecțiuni auditive, în cazul în care nu se poartă protecție antifonică corespunzătoare.
3. Afecțiuni ale sănătății rezultate din vibrația mână-braț, în cazul utilizării timp mai îndelungat a aparatului sau a utilizării și întreținerii sale necorespunzătoare.

5. Înainte de punerea în funcțiune**Avertisment!**

Scoateți întotdeauna acumulatorul înainte de a efectua setări la aparat.

5.1 Aspecte generale

- Mașina trebuie să fie amplasată stabil, asta înseamnă că trebuie înșurubată fix pe un banc de lucru, un suport universal sau similar.
- Înainte de punerea în funcțiune, toate capacele și dispozitivele de siguranță trebuie montate corect.
- Pânza de ferăstrău trebuie să se poată roti liber.
- La lemnul deja prelucrat fiți atenți la corpuri străine cum ar fi de exemplu cuiele, șuruburile etc.

- Înainte de acționarea întrerupătorului pornire/oprire asigurați-vă că pânza ferăstrăului este montată corect și că părțile mobile se mișcă ușor.

5.2 Montarea ferăstrăului (Fig. 1-5)

- Introduceți suporturile pentru piesa de prelucrat (10) în ghidaje (9) (Fig. 4). Apoi montați ghidajele pe masa de ferăstrău fixă (18) și fixați masa cu ajutorul șurubului (12). Utilizați în acest scop o șurubelniță în cruce.
- Suportul pentru piesa de prelucrat (10) poate fi deplasat pe ghidaj (9) în funcție de lungimea piesei de prelucrat. După ce suportul pentru piesa de prelucrat (10) se află în poziția potrivită, mânerul de fixare (11) se înșurubează în jos, astfel încât să atingă suprafața de așezare. Acest lucru împiedică răsturnarea ferăstrăului în cazul unor piese de prelucrat lungi resp. mari.
- **Indicație!** Cheia hexagonală (45) poate fi depozitată în partea posterioară a mașinii (vezi figura 2b).
- Sacul colector pentru așchii (27) se montează cu ajutorul inelului de metal pe deschiderea orificiului de ieșire (28) a ferăstrăului de retezat. Odată ce inelul de metal este fixat la locul inițial, sacul colector pentru așchii este montat sigur.
- Dispozitivul de prindere (8) se poate monta atât în partea stângă cât și în partea dreaptă a mesei de ferăstrău fixe (18).
- Șurubelnița în cruce nu este cuprinsă în livrare.

5.3 Reglarea ferăstrăului (Fig. 1-3)

- Pentru reglarea mesei rotative (19) maneta de fixare (20) trebuie să se afle în poziția cea mai de sus. Abia după aceea masa rotativă poate fi reglată, tasta de deblocare (21) fiind apăsată. (a se vedea figura 5b)
- Rotiți masa rotativă (19) și indicatorul (22) la valoarea unghiului dorit pe scală (23).
- Ferăstrăul dispune de poziții de blocare în pozițiile -45°, -30°, -22,5°, -15°, 0°, 15°, 22,5°, 30° și 45°, la care se poate bloca cu zgomot masa rotativă (19). Odată ce masa rotativă este blocată, această poziție trebuie fixată suplimentar prin apăsarea în jos a manetei de fixare (20).
- Dacă sunt necesare alte poziții ale unghiului, masa rotativă (19) se va fixa numai prin intermediul manetei de fixare (20).
- Prin apăsarea ușoară a capului mașinii (4) în jos și scoaterea concomitentă a bolțului

de siguranță (30) din suportul motorului, ferăstrăul este deblocat din poziția de lucru de jos.

- Capul mașinii (4) se rabatează în sus.
- Capul mașinii (4) poate fi înclinat spre stânga la max. 45° prin desfacerea mânerului de fixare (26). După reglarea valorii unghiului dorit cu indicatorul (24) pe scală (25), capul mașinii (4) poate fi fixat din nou cu ajutorul mânerului de fixare (26).
- Pentru a asigura o poziție sigură a ferăstrăului, reglați piciorul suport reglabil (17) prin rotire, astfel încât ferăstrăul să fie amplasat stabil și orizontal.
- Capul mașinii (4) poate fi deplasat înainte și înapoi prin intermediul funcției de tracțiune. Pentru a bloca funcția de tracțiune șinele de ghidaj pot fi fixate într-o anumită poziție cu ajutorul șurubului de fixare (29).

5.4 Reglajul fin al șinei opritoare (Fig. 6, 7)

- Capul mașinii (4) se coboară în jos și se fixează cu bolțul de siguranță (30).
- Masa rotativă (19) se fixează pe poziția 0°.
- Se așează colțarul opritor de 90° (a) între pânza de ferăstrău (7) și șina opritoare (13).
- Slăbiți cele patru șuruburi de ajustare (44) cu ajutorul unei chei hexagonale, reglați șina opritoare (13) la 90° față de pânza de ferăstrău (7) și strângeți din nou șuruburile de ajustare (44).
- Colțarul opritor (a) și cheia hexagonală de 5 mm nu sunt cuprinse în livrare.

5.5 Ajustarea fină a opritorului pentru tăietura de rețezare la 90° (Fig. 8, 9)

- Capul mașinii (4) se coboară în jos și se fixează cu bolțul de siguranță (30).
- Masa rotativă (19) se fixează pe poziția 0°.
- Se slăbește mânerul de fixare (26) și cu ajutorul mânerului (1) se înclină capul mașinii (4) spre dreapta până la 0°.
- Se așează colțarul opritor de 90° (a) între pânza de ferăstrău (7) și masa rotativă (19).
- Se desface puțin contrapiulița (37) iar șurubul de ajustare (35) se reglează până când unghiul dintre pânza de ferăstrău (7) și masa rotativă (19) este de 90°.
- Pentru a fixa acest reglaj, se strânge din nou contrapiulița (37).
- Verificați apoi poziția indicatorului (24). Dacă este necesar, indicatorul se desface cu o șurubelniță în cruce, se aduce pe poziția de 0° a scalei unghiulare (25), apoi se strânge indicatorul din nou.

- Colțarul opritor (a) și șurubelnița în cruce nu sunt cuprinse în livrare.

5.6 Ajustarea fină a opritorului pentru tăietura de îmbinare la colț la 45° (Fig. 8, 10)

- Capul mașinii (4) se coboară în jos și se fixează cu bolțul de siguranță (30).
- Masa rotativă (19) se fixează pe poziția 0°.
- Se slăbește mânerul de fixare (26) și cu ajutorul mânerului (1) se înclină capul mașinii (4) spre stânga până la 45°.
- Se așează colțarul opritor de 45° (b) între pânza de ferăstrău (7) și masa rotativă (19).
- Se desface puțin contrapiulița (37) iar șurubul de ajustare (36) se reglează până când unghiul dintre pânza de ferăstrău (7) și masa rotativă (19) este exact de 45°.
- Se strânge din nou contrapiulița pentru a fixa această reglaj.
- Colțarul opritor (b) nu este cuprins în livrare.

6. Funcționarea

6.1 Încărcarea pachetului de acumulatori LI (Fig. 11, 12, 19)

1. Scoateți acumulatorul (43) din lăcaș (40), apăsați pentru aceasta butonul de blocare pe acumulator și scoateți-l apoi din lăcaș.
2. Comparați dacă tensiunea de rețea indicată pe plăcuța indicatoare corespunde cu tensiunea existentă în rețea. Introduceți ștecherul de rețea al aparatului de încărcat (46) în priză. LED-ul verde începe să lumineze intermitent.
3. Împingeți acumulatorul pe încărcător.

La punctul (Afișajul aparatului de încărcat) găsiți un tabel cu semnificațiile afișajului LED-urilor pe aparatul de încărcat.

Dacă nu este posibilă încărcarea pachetului de acumulatori vă rugăm să verificați

- dacă există tensiune la priză
- dacă există un contact perfect la contactele de încărcare ale aparatului de încărcat.

Dacă totuși nu este posibilă încărcarea pachetului de acumulatori, vă rugăm să trimiteți

- încărcătorul și adaptorul de încărcare
 - și pachetul de acumulatori
- la service-ul nostru pentru clienți.

În scopul unei expedieri corespunzătoare, vă rugăm să contactați serviciul nostru pentru clienți sau magazinul la care ați achiziționat aparatul.

Țineți cont la expedierea sau eliminarea acumulatorilor resp. a aparatelor cu acumulator, ca acestea să fie ambalate separat în pungi din material plastic, pentru a evita un scurt-circuit sau incendiu!

În interesul unei durate îndelungate de utilizare a pachetului de acumulatori trebuie să asigurați încărcarea la timp a pachetului de acumulatori. Acest lucru este necesar în orice caz atunci când constatați că puterea aparatului scade. Nu descărcați niciodată complet pachetul de acumulatori. Acest lucru duce la defectarea pachetului de acumulatori!

6.2 Afișarea capacității acumulatorului (Fig. 12)

Apăsăți comutatorul pentru afișarea capacității acumulatorului (c). Afișajul capacității acumulatorului (d) vă semnalizează nivelul de încărcare al acumulatorului în baza a 3 LED-uri.

Toate 3 LED-urile luminează:

Acumulatorul este complet încărcat.

Se aprind 2 LED-uri sau numai unul

Acumulatorul mai are rezerve suficiente.

1 LED clipește:

Acumulatorul este gol, încărcăți acumulatorul.

Toate LED-urile clipeșc:

Temperatura acumulatorului este prea scăzută. Îndepărtați acumulatorul din aparatul de încărcat și lăsați-l o zi la temperatura camerei. În cazul în care defecțiunea persistă, acumulatorul este descărcat profund și este defect. Îndepărtați acumulatorul din aparatul de încărcat. Încărcarea și utilizarea unui acumulator defect este interzisă.

6.3 Reglarea șinei opritoare mobile (Fig. 13-16)

Avertisment! Șina opritoare mobilă (14) trebuie fixată în poziția interioară pentru executarea tăieturilor de retezare la 90°:

- Desfaceți mânerul de fixare (15) al șinei opritoare mobile și împingeți șina opritoare mobilă în interior.
- Șina opritoare mobilă (14) trebuie blocată înainte de poziția interioară, astfel încât

distanța dintre șina opritoare mobilă (14) și pânda de ferăstrău (7) să fie de maxim 5 mm.

- Înainte de executarea primei tăieturi, verificați dacă este exclusă posibilitatea unei coliziuni între șina opritoare și pânda de ferăstrău.
- Strângeți din nou mânerul de fixare (15).

Avertisment! Șina opritoare mobilă (14) trebuie fixată într-o poziție exterioară pentru executarea tăieturilor oblice între 0°-45° (cu capul ferăstrăului (4) înclinat sau masă rotativă cu reglarea unghiului):

- Desfaceți mânerul de fixare (15) al șinei opritoare mobile și împingeți șina mobilă în exterior.
- Șina opritoare mobilă (14) trebuie blocată înainte de poziția interioară, astfel încât distanța dintre șina opritoare mobilă (14) și pânda de ferăstrău (7) să fie de maxim 5 mm.
- Înainte de executarea primei tăieturi, verificați dacă este exclusă posibilitatea unei coliziuni între șina opritoare și pânda de ferăstrău.
- Strângeți din nou mânerul de fixare (15).

6.4 Tăietura de retezare la 90° și masa rotativă la 0° (Fig. 1-3, 13)

La lățimi de tăiere de cca. 100 mm, funcționarea ca ferăstrău de retezat poate fi realizată prin poziționarea șurubului de fixare pentru ghidajul mobil (29) în poziția din spate. Dacă lățimea de tăiere depășește 100 mm trebuie ținut cont ca șurubul de fixare pentru ghidajul mobil (29) să nu fie strâns și capul mașinii (4) să se poată mișca.

- Aduceți capul mașinii (4) în poziția superioară.
- Împingeți capul mașinii (4) cu mânerul (1) înapoi și dacă este cazul fixați-l în această poziție. (în funcție de lățimea tăieturii)
- Așezați lemnul de tăiat pe masa rotativă (19) lângă șina opritoare (13).
- Materialul se fixează cu dispozitivul de prindere (8) pe masa fixă a ferăstrăului (18) pentru a evita alunecarea în timpul procesului de tăiere.
- Se apasă butonul de deblocare (3) pentru eliberarea capului mașinii (4).
- Pentru pornirea motorului se apasă întrerupătorul pornire/oprire (2).
- La ghidajul mobil fixat: se deplasează capul mașinii (4) cu mânerul (1) constant și cu presiune ușoară în jos până când pânda de ferăstrău (7) a trecut complet prin piesa de prelucrat.
- La ghidajul mobil nefixat: se trage capul mașinii (4) înainte de tot, iar apoi se

deplasează constant și cu presiune ușoară cu ajutorul mânerului (1) până jos de tot. Acum se deplasează capul mașinii (4) încet și constant înapoi de tot până când pânza de ferăstrău (7) a trecut complet prin piesa de prelucrat.

- După terminarea procesului de tăiere, capul mașinii (4) se aduce din nou pe poziția de repaus de sus și se eliberează întrerupătorul pornire/oprire (2).

Atenție! Datorită arcului de returnare, mașina se ridică automat în sus, deci mânerul (1) nu se va lăsa din mână după efectuarea tăieturii, ci capul mașinii (4) se va aduce încet cu o contraforță ușoară în sus.

6.5 Tăietura de retezare la 90° și masa rotativă la 0°- 45° (Fig. 1-3, 14)

Cu ajutorul ferăstrăului de retezat pot fi executate tăieturi oblice de 0°- 45° spre stânga și de 0°- 45° spre dreapta față de șina opritoare.

- Capul mașinii (4) se rabatează în sus.
- Aduceți maneta de fixare (20) în poziția cea mai de sus pentru a putea regla masa rotativă.
- Țineți tasta de deblocare (21) apăsată și rotiți masa rotativă (19) și indicatorul (22) pe valoarea unghiului dorit pe scală (23).
- Prin apăsarea în jos a manetei de fixare (20) se blochează masa rotativă (19).
- Se execută tăietura așa cum s-a descris la punctul 6.4.

6.6 Tăietura oblică la 0°- 45° și masa rotativă la 0° (Fig. 1-3, 15)

Cu ajutorul ferăstrăului de retezat pot fi executate tăieturi de îmbinare la colț spre stânga de 0°- 45° față de suprafața de lucru.

- Capul mașinii (4) se aduce în poziția de sus.
- Masa rotativă (19) se fixează pe poziția 0°.
- Desfaceți mânerul de fixare (26) și înclinați capul mașinii (4) spre stânga până când indicatorul (24) atinge valoarea unghiului dorit pe scală (25). După aceea fixați din nou mânerul de fixare (26).
- Se execută tăietura așa cum s-a descris la punctul 6.4.

6.7 Tăietura oblică la 0°- 45° și masa rotativă la 0° (Fig. 1-3, 16)

Cu ajutorul ferăstrăului de retezat pot fi executate tăieturi oblice de 0°- 45° spre stânga față de suprafața de lucru, cu reglarea concomitentă a mesei rotative față de șina opritoare la 0°- 45° spre stânga resp. 0°- 45° spre dreapta (tăietură

oblică dublă).

- Capul mașinii (4) se aduce în poziția de sus.
- Aduceți maneta de fixare (20) în poziția cea mai de sus pentru a putea regla masa rotativă.
- Țineți tasta de deblocare (21) apăsată și rotiți masa rotativă (19) și indicatorul (22) pe valoarea unghiului dorit pe scală (23).
- Prin apăsarea în jos a manetei de fixare (20) se blochează masa rotativă (19).
- Desfaceți mânerul de fixare (26) și înclinați capul mașinii (4) spre stânga până când indicatorul (24) atinge valoarea unghiului dorit pe scală (25). După aceea fixați din nou mânerul de fixare (26).
- Se execută tăietura așa cum s-a descris la punctul 6.4.

6.8 Limitarea adâncimii de tăiere (Fig. 17)

- Limitarea adâncimii de tăiere poate fi activată cu ajutorul șurubului (34).
- Pentru aceasta slăbiți șurubul (34) cu o șurubelniță în cruce, astfel încât placa opritoare să se poată mișca. Apoi deplasați placa opritoare (33) cât se poate în direcția pânzei de ferăstrău și strângeți din nou șurubul (34).
- Cu ajutorul șurubului cu cap striat (31) poate fi reglată adâncimea de tăiere în diferite trepte. Pentru aceasta slăbiți contrapiulița (32) și reglați adâncimea de tăiere dorită prin înșurubarea sau deșurubarea șurubului cu cap striat (31). Apoi strângeți din nou contrapiulița (32) pe șurub (31).
- Verificați reglajul prin executarea unei tăieturi de probă.
- Șurubelnița în cruce nu este cuprinsă în livrare.

6.9 Sacul colector pentru așchii (Fig. 2)

Ferăstrăul este echipat cu un sac de colectare a așchiilor (27).

Sacul pentru așchii (27) poate fi golit prin intermediul unui fermoar în partea de jos.

6.10 Schimbarea pânzei de ferăstrău (Fig 1, 18)

- **Pericol!** Îndepărtați acumulatorul înainte de schimbarea pânzei de ferăstrău.
- Purtați întotdeauna mănuși la schimbarea pânzei de ferăstrău pentru a evita accidentările!
- Rabatați capul mașinii (4) în sus.
- Cu o mână se apasă blocajul arborelui ferăstrăului (5) iar cu cealaltă se așează cheia hexagonală (45) pe șurubul cu flanșă

(38). După cel mult o rotație blocajul arborelui ferăstrăului (5) intră în lăcaș.

- Acum se desface cu ceva mai multă forță șurubul cu flanșă (38) prin rotire în sens orar.
- Scoateți șurubul cu flanșă (38) de tot afară și îndepărtați flanșa exterioară (39).
- Pânza de ferăstrău (7) se scoate de pe flanșa interioară și se trage în jos. Pentru aceasta deplasați protecția pentru pânza ferăstrăului (6) în sus, astfel încât pânza ferăstrăului să fie accesibilă.
- Se curăță cu grijă șurubul cu flanșă (38), flanșa exterioară (39) și flanșa interioară.
- Noua pânză de ferăstrău (7) se va monta în ordine inversă și se va strânge.
- **Atenție!** Înclinația de tăiere a dinților, deci direcția de rotație a pânzei de ferăstrău (7) trebuie să corespundă cu direcția săgeții de pe carcasă.
- Înainte de a lucra mai departe cu ferăstrăul, se va controla fidelitatea de funcționare a dispozitivelor de protecție.
- **Avertisment!** După înlocuirea pânzei de ferăstrău verificați dacă protecția pânzei de ferăstrău (6) se deschide și se închide corespunzător. Verificați suplimentar, dacă pânza de ferăstrău (7) se deplasează liber în protecția pânzei de ferăstrău (6).
- **Avertisment!** După fiecare schimbare a pânzei de ferăstrău se va controla dacă pânza de ferăstrău în poziție verticală precum și înclinată la 45° se rotește nestingherit în șlițul mesei inserție material (16).
- **Avertisment!** O inserție (16) uzată sau deteriorată trebuie înlocuită imediat. Pentru aceasta desfaceți șuruburile cu creștătură în cruce din inserție (16) și scoateți inserția din masa fixă a ferăstrăului (18). Montați masa de inserție material (16) în ordine inversă.
- **Avertisment!** Schimbarea și alinierea pânzei de ferăstrău (7) trebuie executate în mod corect.

6.11 Transportul (Fig. 1-3)

- Împingeți în jos maneta de fixare (20) pentru a bloca masa rotativă (19).
- Asigurați-vă cu ajutorul scalei (25) că unghiul pentru tăieturile oblice este de 90°. În plus, capul mașinii (4) trebuie să fie fixat cu mânerul de fixare (26).
- Împingeți capul mașinii (4) în jos și blocați-l cu ajutorul bolțului de siguranță (30). Ferăstrăul este acum blocat în poziția de jos.
- Fixați ghidajul mobil al ferăstrăului cu șurubul de fixare (29) în poziția posterioară.

- Transportați mașina pe masa de ferăstrău (18).
- Pentru a monta din nou mașina, procedați așa cum este descris la punctul 5.3.

6.12 Funcționare laserului (Fig. 1, 19)

Pornire: Pentru pornirea laserului (41) comutați întrerupătorul pornire/oprire laser (42) în poziția „*“. O rază laser este proiectată pe materialul de prelucrat care indică direcția exactă a tăieturii.

Oprire: Comutați întrerupătorul pornire/oprire laser (42) în poziția „OFF“.

7. Curățirea, întreținerea și comanda pieselor de schimb

Pericol!

Înainte tuturor lucrărilor de curățare scoateți acumulatorul.

7.1 Curățarea

- Păstrați cât mai curat posibil dispozitivele de protecție, șlițurile de aerisire și carcasa motorului. Ștergeți aparatul cu o cârpă curată sau curățați-l cu aer comprimat la o presiune mică.
- Recomandăm curățarea aparatului imediat după fiecare utilizare.
- Curățați aparatul cu regularitate cu o cârpă umedă și puțin săpun. Nu folosiți detergenți sau solvenți pentru curățare; acestea ar putea ataca părțile din material plastic ale aparatului. Fiți atenți să nu intre apă în interiorul aparatului. Pătrunderea apei în aparatul electric mărește riscul de electrocutare.

7.2 Periile de cărbune

În cazul formării excesive a scânteilor periile de cărbune se vor verifica de către un electrician specializat.

Pericol! Periile de cărbune au voie să fie schimbate numai de către un electrician specializat.

7.3 Întreținere

În interiorul aparatului nu se găsesc piese care necesită întreținere curentă.

7.4 Comanda pieselor de schimb și accesoriilor:

La comanda pieselor de schimb trebuie să menționați următoarele date:

- Tipul aparatului
- Numărul de articol al aparatului
- Numărul de identificare al aparatului
- Numărul de piesă de schimb al piesei de schimb necesare

Informații și prețuri actuale găsiți la adresa www.Einhell-Service.com



Tip! Pentru un rezultat bun de lucru recomandăm accesorii de înaltă calitate de la **kwb ! www.kwb.eu**
welcome@kwb.eu

8. Eliminarea și reciclarea

Aparatul se află într-un ambalaj pentru a împiedica pagubele de transport. Acest ambalaj este o materie primă și este astfel revalorificabil sau poate fi readus în circuitul de revalorificare a materiilor prime. Aparatul și piesele sale auxiliare sunt construite din diferite materiale, cum ar fi de exemplu metal sau material plastic. Aparatele electrice nu se vor arunca la gunoierul menajer. Pentru salubritatea corespunzătoare, aparatul se va preda la un centru de colectare. Dacă nu aveți cunoștință unde se află un centru de colectare, informați-vă în acest sens la administrația comunală.

9. Lagăr

Depozitați aparatul și accesoriile acestuia la loc întunecos, uscat și ferit de îngheț, precum și inaccesibil copiilor. Temperatura de depozitare optimă este între 10 și 40 °C. Păstrați aparatul electric în ambalajul original.



Numai pentru țări ale UE

Nu aruncați aparatele electrice la gunoierul menajer!

Conform directivei europene 2012/19/CE cu privire la aparatele electrice și electronice vechi și punerea în aplicare în legislația națională, aparatele electrice uzate trebuie colectate separat și supuse unui ciclu de reciclare ecologic.

Alternativă de reciclare la apelul de trimitere înapoi:

Alternativ returnării, proprietarul aparatului electric este obligat să participe la o valorificare corectă a acestuia, în cazul renunțării asupra proprietății aparatului. Aparatul vechi poate fi predat în acest sens unui centru de colectare, care execută o îndepărtare conform legilor naționale referitoare la reciclare și deșeuri. Nu sunt afectate accesoriile atașate aparatelor vechi și materiale auxiliare fără componente electrice.

Vă rugăm să țineți cont că la eliminarea ca deșeu, acumulatorii și corpurile de iluminat (de ex. becuri) trebuie scoase din aparat.

Retipărirea sau orice altă multiplicare a documentației și documentelor însoțitoare ale produselor, chiar și parțial, este permisă numai cu acordul în mod expres a firmei Einhell Germany AG.

Ne rezervăm dreptul pentru modificări de ordin tehnic.

10. Afișajul aparatului de încărcat

Starea afișajului		Semnificația și măsura de remediere
LED-ul roșu	LED-ul verde	
stins	intermitent	Stare de funcționare Aparatul de încărcat este conectat la rețea și pregătit de funcționare, acumulatorul nu este în aparatul de încărcat
aprins	stins	Încărcare Aparatul de încărcat încarcă acumulatorul în regim de încărcare rapidă. Timpii de încărcare corespunzători îi găsiți direct pe aparatul de încărcat. Indicație! În funcție de nivelul de încărcare al acumulatorului timpii de încărcare efectivi pot fi diferiți de timpii de încărcare menționați.
stins	aprins	Acumulatorul este încărcat și poate fi pus în folosință. (READY TO GO) După aceea se comută într-o încărcare de protecție până la încărcarea completă. Pentru aceasta lăsați acumulatorul cu cca. 15 minute mai mult pe aparatul de încărcat. Măsură de remediere: Îndepărtați acumulatorul din aparatul de încărcat. Deconectați aparatul de încărcat de la rețea.
intermitent	stins	Încărcare adaptată Aparatul de încărcat se găsește în regimul de încărcare de protecție. În acest regim, din motive de siguranță, acumulatorul este încărcat mai încet și necesită mai mult timp. Acest lucru poate avea următoarele cauze: - Acumulatorul nu a mai fost încărcat timp foarte îndelungat. - Temperatura acumulatorului nu se găsește în intervalul ideal. Măsură de remediere: Așteptați până când procesul de încărcare este încheiat, apoi acumulatorul poate fi încărcat în continuare.
intermitent	intermitent	Defecțiune Nu mai este posibilă încărcarea acumulatorului. Acumulatorul este defect. Măsură de remediere: Încărcarea unui acumulator defect este interzisă. Îndepărtați acumulatorul din aparatul de încărcat.
aprins	aprins	Deteriorare datorată temperaturii Acumulatorul este prea fierbinte (de ex. la radiație solară directă) sau prea rece (sub 0° C) Măsură de remediere: Îndepărtați acumulatorul din aparatul de încărcat și păstrați-l o zi la temperatura încăperii (cca. 20° C).

Informații de service

În toate țările menționate în certificatul de garanție dispunem de parteneri de service competenți, datele de contact ale acestora le puteți găsi în certificatul de garanție. Acești parteneri vă stau la dispoziție pentru toate problemele referitoare la service, piese de schimb și de uzură sau aprovizionarea cu materiale de consum.

Se va ține cont de faptul că la acest produs, următoarele piese sunt supuse unei uzuri naturale sau datorate utilizării resp. că aceste piese sunt necesare ca materiale de consum.

Categorie	exemplu
Piese de uzură*	Perii de cărbune, Acumulator
Material de consum/ Piese de consum*	Pânză de ferăstrău
Piese lipsă	

* nu este cuprins în livrare în mod obligatoriu!

În caz de deteriorări sau defecte, vă rugăm să anunțați acest lucru pe pagina de internet www.Einhell-Service.com. Vă rugăm să țineți cont de descrierea exactă a defecțiunii și răspundeți în orice caz la următoarele întrebări:

- A funcționat aparatul o dată sau a fost de la început defect?
- Ați remarcat ceva înainte de defectarea aparatului (simptom înainte de defectare)?
- Ce fel de defecțiune prezintă aparatul după părerea dumneavoastră (simptom principal)?
Descrieți această defecțiune.

Certificat de garanție

Stimată clientă, stimate client,
produsele noastre sunt supuse unui control de calitate riguros. Dacă totuși vreodată acest aparat nu va funcționa ireproșabil, ne pare foarte rău și vă rugăm să vă adresați centrului nostru service, la adresa indicată la finalul acestui certificat de garanție. Bineînțeles că vă stăm și la telefon cu plăcere la dispoziție, la numărul de service menționat. Pentru revendicarea pretențiilor de garanție trebuie ținut cont de următoarele:

1. Aceste condiții de garanție se adresează exclusiv consumatorilor, deci persoanelor fizice, care nu doresc să utilizeze acest produs în cadrul unor activități lucrative sau pentru activități profesionale independente. Aceste condiții de garanție reglementează prestațiile de garanție suplimentare, pe care producătorul jos numit le promite cumpărătorilor săi la cumpărarea unui aparat nou, suplimentar garanției legale. Pretențiile dumneavoastră de garanție legale nu sunt atinse de această garanție. Prestația noastră de garanție este gratuită pentru dumneavoastră.
2. Prestația de garanție se extinde în exclusivitate asupra defectelor la aparatul nou achiziționat de dumneavoastră de la producătorul jos numit în Uniunea Europeană, care provin din erori de material sau de fabricație și se limitează, în funcție de decizia noastră, la remedierea acestor defecte sau la schimbarea aparatului. Vă rugăm să țineți de asemenea cont de faptul că aparatele noastre nu sunt construite pentru utilizare în scopuri lucrative, meșteșugărești sau profesionale. Din acest motiv nu se va încheia un contract de garanție, atunci când aparatul este folosit în perioada de garanție în întreprinderi lucrative, meșteșugărești sau industriale precum și pentru activități similare. Pentru articolele sub marca „Professional”, excluderea pentru uz lucrativ, meșteșugăresc sau profesional nu se aplică.
3. Excluse de la garanție sunt următoarele:
 - Deteriorări datorate neluării în considerare a instrucțiunilor de montare, a instrucțiunilor de utilizare sau instalării necompetente (cum ar fi de exemplu racordarea la o tensiune de rețea greșită sau la un curent greșit), neluării în considerare a prescripțiilor referitoare la lucrările de întreținere și siguranță, expunerea aparatului la condiții de mediu anormale sau îngrijire și întreținere insuficientă.
 - Deteriorări ale aparatului, cauzate de utilizarea abuzivă sau improprie (cum ar fi suprasolicitaarea aparatului sau folosirea uneltelor atașabile sau auxiliarelor neadmiși), intrarea corpurilor străine în aparat (cum ar fi nisip, pietre sau praf), deteriorări din timpul transportului, recurgerea la violență sau influențe străine (cum ar fi de exemplu deteriorări datorită căderii).
 - Deteriorări ale aparatului sau ale unor părți ale acestuia, care se explică prin uzură normală, conformă utilizării sau altă uzură naturală. De exemplu, acumulatorii și pachetele de acumulatori sunt supuse uzurii naturale și sunt proiectate pentru un număr limitat de cicluri. Uzura este influențată negativ în special de sarcinile solicitate, vitezele de încărcare, dar și de expunerea la căldură, frig, vibrații și șocuri.
4. Durata de garanție este de 2 ani și începe din ziua cumpărării aparatului. Pretențiile de garanție se vor revendica în interval de două săptămâni de la data apariției defectului. Este exclusă revendicarea pretenției de garanție după expirarea duratei de garanție. Repararea sau schimbarea aparatului nu duce nici la prelungirea duratei de garanție și nici nu se va fixa o durată de garanție nouă pentru prestația efectuată la acest aparat sau pentru o piesă schimbată la acesta. Acest lucru este valabil și în cazul unui service la fața locului.
5. Pentru revendicarea pretențiilor de garanție, vă rugăm să anunțați aparatul defect la: www.Einhell-Service.com. Vă rugăm să aveți pregătit bonul de cumpărare sau altă dovadă de cumpărare a aparatului dvs. nou. Aparatele trimise fără dovadă corespunzătoare sau fără plăcută de identificare sunt excluse de la prestația de garanție, datorită posibilităților insuficiente de alocare. Dacă defectul aparatului este cuprins în prestațiile noastre de garanție, veți primi imediat înapoi aparatul reparat sau un aparat nou.
6. Dacă ați dus aparatul într-o țară din Uniunea Europeană, alta decât țara în care ați achiziționat aparatul, vă oferim prestația de garanție printr-un partener de service local. Nu există nicio pretenție de garanție dacă aparatele sunt duse în afara Uniunii Europene.

Bineînțeles că remediem cu plăcere contra cost și defecte la aparate care nu sunt sau nu mai sunt cuprinse în prestațiile de garanție. Pentru aceasta, vă rugăm să trimiteți aparatul la adresa noastră de service. La piesele de uzură, de consum și piesele lipsă vă informăm în mod expres, că trebuie avute în vedere restricțiile garanției menționate în informațiile de service ale acestor instrucțiuni de utilizare.

Parc Industrial Dragomirești, Aleea Maria Laura nr.5, Hala B1, Comuna Dragomirești-Vale,
Sat Dragomirești-Deal, Județul Ifov, 077096. Tel: 021.318.55.44, officero@einhell.com

Κίνδυνος!

Κατά τη χρήση των συσκευών πρέπει, προς αποφυγή τραυματισμών, να τηρούνται και να λαμβάνονται ορισμένα μέτρα ασφαλείας. Διαβάστε για το λόγο αυτό προσεκτικά τις Οδηγίες χρήσης / Υποδείξεις ασφαλείας. Φυλάξτε τις καλά για να έχετε τις πληροφορίες πάντα στη διάθεσή σας. Εάν παραδώσετε τη συσκευή σε άλλα άτομα, δώστε μαζί και αυτές τις Οδηγίες χρήσης / Υποδείξεις ασφαλείας. Δεν αναλαμβάνουμε καμία ευθύνη για ατυχήματα ή βλάβες που οφείλονται σε μη τήρηση αυτών των Οδηγιών χρήσης και των Υποδείξεων ασφαλείας.

Εξηγήσεις για τα χρησιμοποιούμενα σύμβολα (βλέπε εικ. 20)

- 1. Κίνδυνος!** – Για τη μείωση του κινδύνου τραυματισμού διαβάστε την Οδηγία χρήσης
- 2. Προσοχή! Να χρησιμοποιείτε ωτοασπίδες.** Η επίδραση του θορύβου μπορεί να προκαλέσει την απώλεια της ακοής.
- 3. Προσοχή! Να χρησιμοποιείτε μάσκα προστασίας από σκόνη.** Κατά την επεξεργασία ξύλου και άλλων υλικών δεν αποκλείεται η δημιουργία επιβλαβούς για την υγεία σκόνης. Δεν επιτρέπεται η επεξεργασία υλικών που περιέχουν αμιάντο!
- 4. Προσοχή! Να φοράτε οπωσδήποτε προστατευτικά γυαλιά.** Οι σπινθήρες που δημιουργούνται κατά την εργασία ή τα εκσφενδονιζόμενα κομμάτια, ροκανίδια και σκόνες μπορούν να προκαλέσουν απώλεια της όρασης.
- 5. Προσοχή! Κίνδυνος τραυματισμού!** Μην βάζετε τα χέρια σας σε περιστρεφόμενο πριονόδισκο!
- 6. Διακόπτης ενεργοποίησης / απενεργοποίησης λέιζερ**
- 7. Προειδοποίηση!** Ο μετατοπιζόμενος οδηγός πρέπει για γωνιαστές τομές (κεφαλή πριονιού με κλίση ή περιστρεφόμενο πάγκο εργασίας με ρύθμιση γωνίας) να στερεωθεί στην εξωτερική θέση. Ο μετατοπιζόμενος οδηγός πρέπει για πλαγιτομές 90° να στερεωθεί στην εσωτερική θέση.
- 8. Οι συσσωρευτές να φυλάσσονται μόνο σε στεγνούς χώρους και σε θερμοκρασία περιβάλλοντος +10°C - +40°C.** Να αποθηκεύετε τις μπαταρίες μόνο σε φορτισμένη κατάσταση (τουλάχιστον 40% φορτισμένη) (δεν συμπαράδεται)

1. Υποδείξεις ασφαλείας

Θα βρείτε τις ανάλογες υποδείξεις ασφαλείας στο επισυναπτόμενο βιβλιάριο!

Προειδοποίηση!

Διαβάστε όλες τις υποδείξεις ασφαλείας, τις οδηγίες, τις απεικονίσεις και τα τεχνικά χαρακτηριστικά αυτής της ηλεκτρικής συσκευής. Σε περίπτωση παραλείψεων κατά την τήρηση των υποδείξεων ασφαλείας μπορεί να προκληθεί ηλεκτροπληξία, πυρκαγιά και/ή σοβαροί τραυματισμοί.

Φυλάξτε για μελλοντική χρήση όλες τις Υποδείξεις ασφαλείας και τις οδηγίες.

Ειδικές υποδείξεις για το λέιζερ

⚠ Προσοχή! Ακτινοβολία λέιζερ

Μη κοιτάζετε στην ακτίνα

Κατηγορία λέιζερ 2



- Μη κοιτάζετε ποτέ άμεσα στην διαδρομή της ακτίνας.
- Μη τείνετε την ακτίνα λέιζερ ποτέ σε αντανakλούσες επιφάνειες, σε πρόσωπα ή ζώα. Ακόμη και ακτίνα λέιζερ χαμηλής ισχύος μπορεί να προκαλέσει βλάβες στα μάτια.
- Προσοχή - εάν εκτελούνται άλλες από τις μεθόδους που αναφέρονται εδώ, δεν αποκλείεται επικίνδυνη έκθεση σε ακτινοβολία.
- Ποτέ μην ανοίγετε το μοντούλ του λέιζερ.
- Δεν επιτρέπονται οι επεμβάσεις και τροποποιήσεις στο λέιζερ για την αύξηση της απόδοσής του.
- Ο κατασκευαστής δεν αναλαμβάνει καμία ευθύνη για ζημιές που οφείλονται σε μη τήρηση των υποδείξεων ασφαλείας.

2. Περιγραφή της συσκευής και συμπαραδιδόμενα

2.1 Περιγραφή της συσκευής (εικ. 1-3)

1. Χειρολαβή
2. Διακόπτης ενεργοποίησης/απενεργοποίησης
3. Κουμπί απασφάλισης
4. Κεφαλή μηχανής
5. Ακινητοποίηση άξονα πριονιού
6. Κινητή προστασία πριονοδίσκου
7. Πριονοδίσκος
8. Σύστημα σύσφιξης
9. Οδηγός για τον πάγκο εργασίας
10. Θέση για κατεργαζόμενο αντικείμενο
11. Λαβή ασφάλισης για τη θέση κατεργαζόμενων αντικειμένων
12. Βίδα για τη θέση κατεργαζόμενων αντικειμένων
13. Σταθερό τέρμα
14. Κινητό τέρμα
15. Λαβή ασφάλισης για κινητό τέρμα
16. Ένθετο πάγκου εργασίας
17. Ρυθμιζόμενο πόδι-βάση
18. Μόνιμος πάγκος πριονιού
19. Περιστρεφόμενος πάγκος
20. Μοχλός ασφάλισης
21. Πλήκτρο απασφάλισης
22. Δείκτης (περιστρεφόμενος πάγκος εργασίας)
23. Κλίμακα (περιστρεφόμενος πάγκος)
24. Δείκτης (λοξή κοπή)
25. Κλίμακα (λοξή κοπή)
26. Λαβή ακινητοποίησης
27. Σάκος συλλογής ροκανιδιών
28. Οπή εξόδου
29. Βίδα ακινητοποίησης έλξης
30. Μπουλόνι ασφάλειας
31. Βίδα-πεταλούδα για όριο βάθους κοπής
32. Παξιμάδι ασφαλείας για όριο βάθους κοπής
33. Πλάκα-τέρμα για όριο βάθους κοπής
34. Βίδα για όριο βάθους κοπής
35. Βίδα ρύθμισης τέρματος για γωνία 90°
36. Βίδα ρύθμισης τέρματος για γωνία 45°
37. Παξιμάδι ασφαλείας για τέρμα γωνίας
38. Βίδα φλάντζας
39. Εξωτερική φλάντζα
40. Υποδοχή μπαταρίας
41. Λείζερ
42. Διακόπτης ενεργοποίησης / απενεργοποίησης λαίηζερ
43. Μπαταρία (δεν συμπαραδίδεται)
44. Βίδα ρύθμισης για ράβδο-οδηγό
45. Κλειδί εσωτερικά εξαγωνα 6mm
46. Φορτιστής (δεν συμπαραδίδεται)

2.2 Συμπαραδιδόμενα

Βάσει της περιγραφής των συμπαραδιδόμενων παρακαλούμε να ελέγξετε την πληρότητα του προϊόντος. Σε περίπτωση ελλείψεων τμημάτων παρακαλούμε να αποτανθείτε εντός 5 εργάσιμων ημερών από την ημερομηνία αγοράς στο Κέντρο Σέρβις (Service Center) της εταιρείας μας ή στο κατάστημα από το οποίο αγοράσατε τη συσκευή, προσκομίζοντας την ισχύουσα απόδειξη αγοράς. Παρακαλούμε να προσέξετε τον πίνακα εγγύησης στους όρους εγγύησης στο τέλος των οδηγιών.

- Ανοίξτε τη συσκευασία και βγάλτε προσεκτικά τη συσκευή.
- Απομακρύντε τα υλικά συσκευασίας καθώς και τα συστήματα προστασίας της συσκευασίας / μεταφοράς (εάν υπάρχουν).
- Ελέγξτε εάν είναι πλήρες το περιεχόμενο.
- Ελέγξτε τη συσκευή και τα αξεσουάρ για ενδεχόμενες ζημιές από τη μεταφορά.
- Φυλάξτε τη συσκευασία αν γίνεται μέχρι την πάροδο της προθεσμίας της εγγύησης.

Κίνδυνος!

Η συσκευή και τα υλικά συσκευασίας δεν είναι παιχνίδια! Τα παιδιά δεν επιτρέπεται να παίζουν με πλαστικές σακούλες, πλαστικές μεμβράνες και μικροαντικείμενα! Υφίσταται κίνδυνος κατάποσης και ασφυξίας!

- Φαλτσοπρίονο και πριόνι καθετης και λοξής κοπής, με μπαταρία
- Σύστημα σύσφιξης
- Οδηγός για τον πάγκο εργασίας (2x)
- Θέση για το κατεργαζόμενο αντικείμενο (2x)
- Λαβή ασφάλισης για τη θέση κατεργαζόμενων αντικειμένων (2x)
- Βίδα για τη θέση κατεργαζόμενου αντικειμένου (2x)
- Σάκος συλλογής ροκανιδιών
- Κλειδί εσωτερικά εξαγωνα 6mm
- Πρωτότυπες οδηγίες χρήσης
- Υποδείξεις ασφαλείας

3. Σωστή χρήση

Το φαλτσοπρίονο εξυπηρετεί στο κόψιμο ξύλων και υλικών παρόμοιων με το ξύλο, ανάλογα με το μέγεθος της μηχανής. Το πριόνι δεν είναι κατάλληλο για κόψιμο καυσόξυλων.

Η μηχανή επιτρέπεται να χρησιμοποιηθεί μόνο για τον σκοπό για τον οποίο προορίζεται. Κάθε πέραν τούτου χρήση δεν ανταποκρίνεται στο σκοπό για τον οποίο προορίζεται. Για βλάβες που οφείλονται σε παρόμοια χρήση ή για τραυματισμούς παντός είδους ευθύνεται ο χρήστης/χειριστής και όχι ο κατασκευαστής.

Παρακαλούμε να προσέξετε πως οι συσκευές μας δεν προορίζονται και δεν έχουν κατασκευαστεί για επαγγελματική, βιοτεχνική ή βιομηχανική χρήση. Δεν αναλαμβάνουμε εγγύηση σε περίπτωση κατά την οποία η συσκευή χρησιμοποιήθηκε σε συνεργεία, βιοτεχνίες ή στη βιομηχανία ή σε εργασίες παρόμοιες με αυτές.

Επιτρέπεται μόνο η χρήση πριονοδίσκων κατάλληλων για τη μηχανή. Απαγορεύεται η χρήση διαχωριστικών δίσκων παντός είδους.

Αναπόσπαστο μέρος της ενδεδειγμένης χρήσης είναι και η τήρηση των υποδείξεων ασφαλείας, καθώς και η οδηγία συναρμολόγησης και οι υποδείξεις χειρισμού στην οδηγία χρήσης. Τα άτομα που χειρίζονται τη μηχανή, πρέπει να είναι εξοικειωμένα με το χειρισμό της και να ενημερωθούν για ενδεχόμενους κινδύνους. Πέραν τούτου να τηρούνται αυστηρά οι διατάξεις πρόληψης ατυχημάτων. Να ακολουθούνται επίσης και οι άλλοι γενικοί κανόνες ιατρικής εργασίας και τεχνικής ασφάλειας.

Τροποποιήσεις στη μηχανή αποκλείουν την ευθύνη του κατασκευαστή από τις ζημιές που προκύπτουν από τη χρήση αυτή. Παρ' όλη την ενδεδειγμένη χρήση δεν μπορούν να αποκλειστούν τελείως ορισμένοι κίνδυνοι. Εξαιτίας της κατασκευής και της δομής της μηχανής δεν αποκλείονται τα εξής:

- Επαφή με τον πριονοδίσκο στο ακάλυπτο τμήμα της.
- Επέμβαση στον κινούμενο πριονοδίσκο (τραυματισμός από αιχμηρό αντικείμενο)
- Εκσφενδονισμός κατεργαζόμενων αντικειμένων ή τμημάτων τους.
- Θραύση πριονοδίσκου.
- Εκσφενδονισμός ελαττωματικών τμημάτων σκληρού μετάλλου του πριονοδίσκου.
- Βλάβη της ακοής όταν δεν χρησιμοποιούνται οι απαιτούμενες ωτοασπίδες.
- Επιβλαβείς για την υγεία εκπομπές σκόνης ξύλου κατά τη χρήση σε κλειστούς χώρους.

4. Τεχνικά χαρακτηριστικά

Τροφοδοσία τάσης κινητήρα.....36 V d.c.
 Λειτουργία ρελαντί n_0 :3000 min⁻¹
 Πριονοδίσκος με σκληρό μέταλλο: \varnothing 216 x \varnothing 30 x 1,8 mm
 Αριθμός δοντιών: 40
 Πεδίο περιστροφής: -47° / 0° / +47°
 Κοπή υπό γωνία προς τα αριστερά: .. 0° έως 45°
 Πλάτος πριονιού σε 90°: 305 x 65 mm
 Πλάτος πριονιού σε 45°: 215 x 65 mm
 Πλάτος πριονιού σε 2 x 45° (διπλή λοξή κοπή αριστερά): 215 x 36 mm
 Μέγιστο ύψος κοπής: 65 mm
 Μέγ. μέγεθος κατεργαζόμενου αντικειμένου: 305 mm
 Βάρος: περ. 12 kg
 Κατηγορία λείζερ 2
 Μήκος κυμάτων λείζερ: 650 nm
 Ισχύς λείζερ: ≤ 1 mW
 Κατηγορία προστασίας III

Ελάχιστο μέγεθος κατεργαζόμενου αντικειμένου: Να κόβετε μόνο αντικείμενα που είναι αρκετά μεγάλα για να μπορούν να στερεωθούν ελάχιστο μήκος 160 mm.

Αυτή η μηχανή είναι εξοπλισμένη με ειδικό δίσκο για λεπτές τομές (πλάτος τομής 1,8 mm) για φάλτσοπρίνα. Εάν χρησιμοποιηθεί άλλος δίσκος με μεγαλύτερο πλάτος, δεν αποκλείεται ελάττωση της απόδοσης.

Αυτή η μηχανή προορίζεται αποκλειστικά για χρήση με μπαταρίες και τους κατάλληλους φορτιστές της οικογένειας Einhell Power-X. Τα σημερινά μοντέλα προκύπτουν από τις περιγραφές προϊόντων που θα βρείτε online.

Κίνδυνος!

Θόρυβος

Η εκπομπή θορύβων διαπιστώθηκε σύμφωνα με το EN 62841.

Στάθμη ηχητικής πίεσης L_{pA} 89,5 dB(A)
 Αβεβαιότητα K_{pA} 3 dB(A)
 Στάθμη ηχητικής ισχύος L_{WA} 102,5 dB(A)
 Αβεβαιότητα K_{WA} 3 dB(A)

Να χρησιμοποιείτε ηχοπροστασία.

Η επίδραση θορύβου μπορεί να έχει σαν συνέπεια την απώλεια της ακοής.

Οι αναφερόμενες συνολικές τιμές μετάδοσης δόνησης και οι τιμές εκπομπής θορύβου μετρήθηκαν βάσει τυποποιημένης μεθόδου δοκιμής και μπορούν να χρησιμοποιηθούν για τη σύγκριση μίας ηλεκτρικής συσκευής με μία άλλη.

Οι αναφερόμενες συνολικές τιμές μετάδοσης δόνησης και οι τιμές εκπομπής θορύβου μπορούν να χρησιμοποιηθούν για προσωρινή εκτίμηση της σχετικής επιβάρυνσης.

Προειδοποίηση:

Η τιμή μετάδοσης της δόνησης μπορεί να διαφέρει κατά την πραγματική χρήση της ηλεκτρικής συσκευής από την αναφερόμενη τιμή, ανάλογα με τον τρόπο χρήσης της, ιδιαίτερα από το είδος του αντικειμένου που θα κατεργασθείτε.

Περιορίστε την δημιουργία θορύβου και τις δονήσεις στο ελάχιστο!

- Να χρησιμοποιείτε μόνο συσκευές σε άψογη κατάσταση.
- Να συντηρείτε και να καθαρίζετε τακτικά τη συσκευή.
- Να προσαρμόζετε στη συσκευή τον τρόπο εργασίας σας.
- Προσέξτε να μην υπερφορτώνετε τη συσκευή.
- Αφήστε τη συσκευή να κρυώσει πριν από τη χρήση.
- Να απενεργοποιείτε τη συσκευή όταν δεν την χρησιμοποιείτε.

Προσοχή!

Υπολειπόμενοι κίνδυνοι
Ακόμη και σε περίπτωση σωστής και κανονικής χρήσης αυτού του ηλεκτρικού εργαλείου, υφίστανται πάντα ορισμένοι υπολειπόμενοι κίνδυνοι. Οι ακόλουθοι κίνδυνοι μπορούν να παρουσιαστούν ανάλογα με το είδος κατασκευής και το μεντέλο αυτού του ηλεκτρικού εργαλείου:

1. Βλάβες πνευμόνων, εάν δεν χρησιμοποιηθούν κατάλληλες μάσκες προστασίας από σκόνη.
2. Βλάβες της ακοής, εάν δεν χρησιμοποιηθεί κατάλληλη ηχοπροστασία.
3. Βλάβες της υγείας που προκαλούνται από δονήσεις χεριού-βραχίονα, εάν η συσκευή χρησιμοποιηθεί για μεγαλύτερο χρονικό διάστημα ή δεν τηρείται και δεν συντηρείται σωστά.

5. Πριν τη θέση σε λειτουργία

Προειδοποίηση!

Βγάλτε πρώτα τη μπαταρία πριν κάνετε τις ρυθμίσεις στη συσκευή.

5.1 Γενικά

- Η μηχανή πρέπει να τοποθετηθεί έτσι ώστε να έχει απόλυτη ευστάθεια, δηλ. να βιδωθεί σε πάγκο εργασίας, σε βάση γενικής χρήσης ή κάτι παρόμοιο.
- Πριν τη θέση σε λειτουργία πρέπει να έχουν τοποθετηθεί σωστά όλα τα καλύμματα και οι διατάξεις ασφαλείας.
- Ο πριονοδίσκος πρέπει να μπορεί να κινείται ελεύθερα.
- Να προσέχετε στα ήδη κατεργασμένα ξύλα να μην υπάρχουν ξένα αντικείμενα, π.χ. καρφιά ή βίδες κλπ.
- Πριν ενεργοποιήσετε τον διακόπτη ενεργοποίησης/απενεργοποίησης σιγουρευτείτε πως όλα έχουν τοποθετηθεί σωστά και πως κινούνται ελεύθερα τα κινούμενα τμήματα.

5.2 Συναρμολόγηση πριονιού (εικόνα 1-5)

- Περάστε τις θέσεις για το κατεργαζόμενο αντικείμενο (10) στους οδηγούς (9) (εικόνα 4). Κατόπιν τοποθετείτε τους οδηγούς στον έτοιμο πάγκο εργασίας (18) και τους βιδώνετε με τη βίδα (12). Να χρησιμοποιείτε σταυροκατσάβιδο.
- Η θέση για το κατεργαζόμενο αντικείμενο (10) μπορεί, ανάλογα με το μήκος του κατεργαζόμενου αντικειμένου να μετατοπιστεί πάνω στον οδηγό (9). Αφού βρει η θέση για το κατεργαζόμενο αντικείμενο (10) τη σωστή της θέση, βιδώνεται η λαβή ασφάλισης (11) προς τα κάτω, έτσι ώστε να έρχεται σε επαφή με την επιφάνεια. Έτσι προλαμβάνεται η πτώση του πριονιού σε περίπτωση αντικειμένων μεγάλου μήκους.
- Υπόδειξη! Το εσωτερικά εξαγώνο κλειδί (45) μπορεί να φυαχτεί στην όπισθεν της μηχανής (πρβλ. εικ. 2b).
- Η σακούλα συλλογής ροκανιδιών (27) τοποθετείται με άνοιγμα του μεταλλικού δακτυλίου στην οπή εξόδου (28) του πριονιού. Μόλις πάρει ο μεταλλικός δακτύλιος την αρχική του μορφή, έχει τοποθετηθεί ασφαλώς η σακούλα συλλογής ροκανιδιών.
- Το σύστημα σύσφιξης (8) μπορεί να

τοποθετηθεί τόσο αριστερά όσο και δεξιά στο στερεωμένο πάγκο εργασίας (18).

- Το σταυροκατσάβιδο (δεν συμπαράδίδεται.)

5.3 Ρύθμιση πριονιού (εικόνα 1-3)

- Για τη μετατόπιση του περιστρεφόμενου πάγκου εργασίας (19) πρέπει ο μοχλός ακινητοποίησης (20) να βρίσκεται στην πιο πάνω θέση. Μόνο τότε, και κρατώντας πιεσμένο το πλήκτρο ασφάλισης (21) είναι δυνατή η μετατόπιση του περιστρεφόμενου πάγκου εργασίας. (βλ. Εικ. 5b)
- Γυρίστε τον περιστρεφόμενο πάγκο εργασίας (19) και τον δείκτη (22) στην επιθυμούμενη γωνία στην κλίμακα (23).
- Το πριόνι διαθέτει θέσεις κουμπώματος σε -45° , -30° , $-22,5^\circ$, -15° , 0° , 15° , $22,5^\circ$, 30° και 45° όπου μπορεί να κουμπωθεί ο περιστρεφόμενος πάγκος (19). Μόλις κουμπώσε ο περιστρεφόμενος πάγκος εργασίας, πρέπει να ασφαλιστεί η θέση με πίεση προς τα κάτω στον μοχλό ακινητοποίησης (20).
- Εάν χρειάζονται και άλλες θέσεις γωνίας, τότε σταθεροποιείται ο περιστρεφόμενος πάγκος εργασίας (19) μόνο με τον μοχλό ακινητοποίησης (20).
- Με ελαφριά πίεση της κεφαλής της μηχανής (4) προς τα κάτω και σύγχρονο τράβηγμα του μπουλονιού ασφαλείας (30) από το στήριγμα του κινητήρα, απασφαλίζεται το πριόνι στην κάτω θέση εργασίας.
- Περιστρέψτε την κεφαλή της μηχανής (4) προς τα πάνω.
- Στην κεφαλή της μηχανής (4) μπορεί να δοθεί κλίση προς τα αριστερά κατά το ανώτερο 45° με λασκάρισμα της λαβής ακινητοποίησης (26). Αφού φτάσετε την επιθυμούμενη γωνία του δείκτη (24) στην κλίμακα (25), ακινητοποιήστε πάλι την κεφαλή της μηχανής (4) με τη λαβή ακινητοποίησης (26).
- Για εξασφάλιση της σταθερότητας του πριονιού, μετατοπίστε το ρυθμιζόμενο πόδι (17) με περιστροφή έτσι, ώστε το πριόνι να στέκεται οριζόντια και σταθερά.
- Η κεφαλή της μηχανής (4) μπορεί να κινηθεί με τη λειτουργία έλξης προς τα εμπρός και πίσω. Για να αποφύγετε τη λειτουργία έλξης, μπορούν να ακινητοποιηθούν οι οδηγοί σε ορισμένη θέση με τη βίδα ακινητοποίησης (29).

5.4 Ρύθμιση ακριβείας της ράβδου οδηγού (εικ. 6, 7)

- Χαμηλώστε την κεφαλή της μηχανής (4) προς τα κάτω και ασφαλίστε την με μπουλόνι ασφάλισης (30).
- Σταθεροποιήστε τον περιστρεφόμενο πάγκο (19) στη θέση 0° .
- Ρυθμίστε τον οδηγό γωνίας 90° (a) μεταξύ πριονολάμας (7) και ράβδου οδηγού (13).
- Οι τέσσερις βίδες ρύθμισης (44) να λασκαριστούν με το εσωτερικά εξάγωνο κλειδί. Ρυθμίστε τον οδηγό-τέρμα (13) σε 90° προς τον δίσκο του πριονιού (7) και ξανασφίξτε τις βίδες ρύθμισης (44).
- Η γωνία-οδηγός (a) και το εσωτερικά εξάγωνο κλειδί 5mm δεν συμπαράδίδονται.

5.5 Ρύθμιση ακριβείας του οδηγού γωνίας για κάθετη κοπή 90° (εικ. 8, 9)

- Χαμηλώστε την κεφαλή της μηχανής (4) προς τα κάτω και ασφαλίστε την με μπουλόνι ασφάλισης (30).
- Σταθεροποιήστε τον περιστρεφόμενο πάγκο (19) στη θέση 0° .
- Λασκάρετε τη λαβή ακινητοποίησης (26) και με τη χειρολαβή (1) δώστε κλίση στην κεφαλή της μηχανής (4) προς τα δεξιά σε γωνία 0° .
- Ρυθμίστε γωνία 90° οδηγού γωνίας (a) μεταξύ δίσκου (7) και περιστρεφόμενου πάγκου εργασίας (19).
- Χαλαρώστε το παξιμάδι ασφαλείας (37) και ρυθμίστε τη βίδα ρύθμισης (35) έτσι ώστε η γωνία μεταξύ δίσκου του πριονιού (7) και περιστρεφόμενου πάγκου (19) να είναι 90° .
- Για να σταθεροποιήσετε τη ρύθμιση αυτή ξανασφίξτε το παξιμάδι ασφαλείας (37).
- Κατόπιν ελέγξτε τη θέση του δείκτη (24). Εάν χρειάζεται λασκάρετε τον δείκτη με σταυροκατσάβιδο, βάζετε την κλίμακα γωνίας (25) σε θέση 0° και ξαναακινητοποιείτε τον δείκτη.
- Η γωνία-οδηγός (a) και το σταυροκατσάβιδο δεν συμπαράδίδονται.

5.6 Ρύθμιση ακριβείας του οδηγού-τέρματος για λοξή κοπή 45° (εικ. 8, 10)

- Χαμηλώστε την κεφαλή της μηχανής (4) προς τα κάτω και ασφαλίστε την με μπουλόνι ασφάλισης (30).
- Σταθεροποιήστε τον περιστρεφόμενο πάγκο (19) στη θέση 0° .
- Λασκάρετε τη λαβή ακινητοποίησης (26) και με την χειρολαβή (1) δίνετε κλίση στην κεφαλή της μηχανής (4) προς τα αριστερά

- σε γωνία 45°.
- Ρυθμίστε οδηγό-γωνία (b) 45° μεταξύ δίσκου του πριονιού (7) και περιστρεφόμενου πάγκου εργασίας (19).
- Χαλαρώστε το παξιμάδι ασφαλείας (37) και ρυθμίστε τη βίδα ρύθμισης (36) έτσι ώστε η γωνία μεταξύ δίσκου του πριονιού (7) και περιστρεφόμενου πάγκου (19) να είναι ακριβώς 45°.
- Για να σταθεροποιήσετε τη ρύθμιση αυτή ξανασφίξτε το παξιμάδι ασφαλείας.
- Ο οδηγός-τέρμα (b) δεν συμπεριλαμβάνεται.

6. Χειρισμός

6.1 Φόρτιση της μονάδας συσσωρευτή LI (εικ. 11, 12, 19)

- Τραβήξτε τη μπαταρία (43) για να βγει από την υποδοχή (40) πιέζοντας το κουμπί στη μπαταρία και τραβώντας τη μπαταρία από την υποδοχή.
- Συγκρίνετε εάν η τάση που αναφέρεται στην ετικέτα αντιστοιχεί με την τάση του δικτύου. Βάλτε το βύσμα του φορτιστή (46) στην πρίζα. Το πράσινο LED αρχίζει να αναβοσβήνει.
- Σπρώξτε τη μπαταρία πάνω στο φορτιστή.

Στο εδάφιο (ένδειξη φορτιστή) θα βρείτε πίνακα με τις εξηγήσεις της ένδειξης του LED στο φορτιστή.

Εάν δεν είναι δυνατή η φόρτιση του συσσωρευτή, παρακαλούμε να ελέγξετε

- εάν υπάρχει τάση στην πρίζα.
- εάν υπάρχει άψογη επαφή στις επαφές φόρτισης του φορτιστή (8).

Εάν δεν είναι δυνατή η φόρτιση του συσσωρευτή, παρακαλούμε να αποστείλετε

- τον φορτιστή και τον προσαρμογέα φόρτισης
- και την μονάδα του συσσωρευτή στο τμήμα μας εξυπηρέτησης πελατών.

Για σωστή αποστολή να επικοινωνήσετε με το τμήμα μας εξυπηρέτησης πελατών ή με το κατάστημα πωλήσεων, όπου αγοράσατε τη συσκευή.

Κατά την αποστολή ή απόρριψη μπαταριών ή συσκευών μπαταρίας προσέξτε να μπουν χωριστά σε πλαστικές σακούλες ώστε

να αποφευχθεί ένα βραχυκύκλωμα ή πυρκαγιά!

Για μεγάλη διάρκεια ζωής της μονάδας του συσσωρευτή, φροντίστε για την έγκαιρη επαναφόρτιση της μονάδας του συσσωρευτή. Αυτό είναι οπωσδήποτε απαραίτητο ότνα διαπιστώσετε πως μειώνεται η απόδοση. Ποτέ μην εκφορτίζετε πλήρως τη μονάδα του συσσωρευτή. Αυτό θα είχε σαν συνέπεια μία βλάβη της μονάδας του συσσωρευτή!

6.2 Ένδειξη δυναμικότητας μπαταρίας (εικ. 12)

Πιέστε το πλήκτρο για την ένδειξη δυναμικότητας του συσσωρευτή (c). Η ένδειξη δυναμικότητας του συσσωρευτή (d) σας δείχνει την κατάσταση φόρτισης του συσσωρευτή βάσει των 3 LED.

Είναι αναμμένα και τα 3 LED:

Ο συσσωρευτής έχει φορτιστεί πλήρως.

Ανάβουν/εί 2 ή 1 LED:

Η μπαταρία είναι ακόμη αρκετά φορτισμένη.

Αναβοσβήνει ένα LED:

Ο συσσωρευτής είναι άδειος, φορτίστε τον.

Αναβοσβήνουν όλα τα LED:

Υπέρβαση της θερμοκρασίας της μπαταρίας. Αφαιρέστε τον συσσωρευτή από τη συσκευή και αφήστε τον επί μία ημέρα σε θερμοκρασία δωματίου. Εάν επαναπαρουσιαστεί το σφάλμα τότε ο συσσωρευτής έχει εκφορτιστεί εκ βάθους και είναι ελαττωματικός. Αφαιρέστε τη μπαταρία από τη συσκευή. Μία ελαττωματική μπαταρία δεν είναι δυνατόν να επαναχρησιμοποιηθεί ή να επαναφορτιστεί!

6.3 Ρύθμιση του μετατοπιζόμενου οδηγού (εικ. 13-16)

Προειδοποίηση! Ο μετατοπιζόμενος οδηγός (14) πρέπει για πλαγιοτομές 90° να στερεωθεί στην εσωτερική θέση.

- Ανοίξτε τον μοχλό ακινητοποίησης (15) του μετατοπιζόμενου οδηγού και σπρώξτε τον μετατοπιζόμενο οδηγό προς τα μέσα.
- Ο μετατοπιζόμενος οδηγός (14) πρέπει να ακινητοποιείται τόσο πριν από την πιο εσωτερική θέση, ώστε η απόσταση μεταξύ του οδηγού (14) και του δίσκου του πριονιού (7) να είναι το πολύ 5 mm.
- Πριν την τομή πρέπει να σιγουρευτείτε να

- μην υπάρχει μεταξύ του οδηγού και του δίσκου του πριονιού φόβος σύγκρουσης.
- Ξανασφίξτε τη λαβή ακινητοποίησης (15).

Προειδοποίηση! Ο μετατοπιζόμενος οδηγός (14) πρέπει για γωνιαστές λοξές τομές 0°-45° (κεφαλή πριονιού (4) με κλίση ή περιστρεφόμενο πάγκο εργασίας με ρύθμιση γωνίας) να στερεωθεί στην εξωτερική θέση.

- Ανοίξτε τον μοχλό ακινητοποίησης (15) του μετατοπιζόμενου οδηγού και σπρώξτε τον μετατοπιζόμενο οδηγό προς τα έξω.
- Ο μετατοπιζόμενος οδηγός (14) πρέπει να ακινητοποιείται τόσο πριν από την πιο εσωτερική θέση, ώστε η απόσταση μεταξύ του οδηγού (14) και του δίσκου του πριονιού (7) να είναι το πολύ 5 mm.
- Πριν την τομή πρέπει να σιγουρευτείτε να μην υπάρχει μεταξύ του οδηγού και του δίσκου του πριονιού φόβος σύγκρουσης.
- Ξανασφίξτε τη λαβή ακινητοποίησης (15).

6.4 Κάθετη κοπή 90° και πάγκος εργασίας 0° (εικόνα 1-3, 13)

Σε πλάτος κοπής έως περ. 100 mm μπορεί να ασφαλιστεί η λειτουργία έλξης του πριονιού με τη βίδα ασφάλισης για οδήγηση έλξης (29) στην πίσω θέση. Εάν το πλάτος κοπής υπερβαίνει τα 100 mm, πρέπει να προσέξετε πως η βίδα ασφάλισης για την οδήγηση έλξης (29) πρέπει να είναι χαλαρή και η κεφαλή της μηχανής (4) να κινείται ελεύθερα.

- Φέρτε την κεφαλή της μηχανής (4) στην επάνω θέση.
- Σπρώξτε την κεφαλή της μηχανής (4) στη χειρολαβή (1) προς τα πίσω και ενδεχομένως ασφαλίστε την στη θέση αυτή. (ανάλογα με το πλάτος κοπής)
- Ακουμπήστε το ξύλο που θέλετε να κόψετε στον οδηγό (13) και πάνω στον περιστρεφόμενο πάγκο (19).
- Ασφαλίστε το υλικό με το σύστημα σύσφιξης (8) στο στερεωμένο πάγκο (18) για να αποφύγετε την μετατόπιση κατά τη διάρκεια της εργασίας.
- Πιέστε το κουμπί απασφάλισης (3) για να ελευθερωθεί ο διακόπτης ενεργοποίησης/ απενεργοποίησης (2).
- Πιέστε το διακόπτη ενεργοποίησης/ απενεργοποίησης (2) για να ενεργοποιήσετε τον κινητήρα.
- Σε σταθεροποιημένη οδήγηση έλξης: Κινήστε την κεφαλή της μηχανής (4) με τη χειρολαβή (1) ομοιόμορφα και με ελαφριά πίεση προς τα κάτω, μέχρι ο δίσκος του

πριονιού (7) να κόψει το κατεργαζόμενο αντικείμενο.

- Σε μη σταθεροποιημένη οδήγηση έλξης: Τραβήξτε την κεφαλή της μηχανής (4) μέχρι τελείως μπροστά και με τη χειρολαβή (1) και με ελαφριά πίεση χαμηλώστε την ομοιόμορφα τελείως προς τα κάτω. Τώρα σπρώξτε την κεφαλή της μηχανής (4) αργά και ομοιόμορφα τελείως προς τα πίσω, μέχρι να κόψει ο πριονοδίσκος (7) τελείως το κατεργαζόμενο αντικείμενο.
- Μετά τη λήξη της εργασίας, φέρτε πάλι την κεφαλή της μηχανής (4) στην επάνω θέση ακινητοποίησης και αφήστε ελεύθερο το διακόπτη ενεργοποίησης/ απενεργοποίησης (2).

Προσοχή! Χάρη στο ελατήριο η μηχανή πετιέται ατυτόματα προς τα πάνω, δηλ. μην αφήσετε ελεύθερη τη χειρολαβή (1) μετά τη λήξη της κοπής, αλλά κινήστε την κεφαλή της μηχανής (4) αργά και με ελαφριά αντιπίεση προς τα επάνω.

6.5 Κοπή φάλτσοπριονίου 90° και περιστρεφόμενος πάγκος 0°- 45° (εικ. 1-3, 14)

Με το φάλτσοπρίονο μπορείτε να εκτελέσετε κοπές από 0° - 45° προς τα αριστερά και από 0° - 45° προς τα δεξιά προς τον οδηγό.

- Περιστρέψτε την κεφαλή της μηχανής (4) προς τα πάνω.
- Φέρτε τον μοχλό ασφάλισης (20) στην πιο επάνω θέση για να ρυθμίσετε τον περιστρεφόμενο πάγκο.
- Κρατήστε πιεσμένο το πλήκτρο απασφάλισης (21) και περιστρέψτε τον περιστρεφόμενο πάγκο (19) και τον δείκτη (22) στην επιθυμούμενη γωνία της κλίμακας (23).
- Με πίεση του μοχλού ασφάλισης (20) προς τα κάτω, κλειδώνεται ο περιστρεφόμενος πάγκος εργασίας (19).
- Εκτελέστε την κοπή όπως περιγράφεται στο εδάφιο 6.4.

6.6 Λοξή κοπή 0° - 45° και περιστρεφόμενος πάγκος εργασίας 0° (εικόνα 1-3, 15)

Με το πριόνι κάθετης κοπής μπορείτε να εκτελέσετε φάλτσες κοπές προς τα αριστερά και δεξιά από 0°- 45° προς την επιφάνεια εργασίας.

- Φέρτε την κεφαλή της μηχανής (4) στην επάνω θέση.
- Σταθεροποιήστε τον περιστρεφόμενο πάγκο (19) στη θέση 0°.

- Λασκάρετε τη λαβή ακινητοποίησης (26) και δώστε κλίση στην κεφαλή της μηχανής (4) προς τα αριστερά μέχρι την επιθυμούμενη γωνία του δείκτη (24) στην κλίμακα (25). Κατόπιν ξαναακινητοποιείτε τη λαβή ακινητοποίησης (26).
- Εκτελέστε την κοπή όπως περιγράφεται στο εδάφιο 6.4.

6.7 Κοπή φалτσογωνίας 0°- 45° και περιστρεφόμενος πάγκος 0°- 45° (εικ. 1-3, 16)

Με το πριόνι κάθετης κοπής μπορείτε να εκτελέσετε λοξές κοπές προς τα αριστερά από 0°- 45° προς την επιφάνεια εργασίας, με σύγχρονη ρύθμιση του περιστρεφόμενου πάγκου εργασίας προς το τέρμα από 0°- 45° προς τα αριστερά ή 0°- 45° προς τα δεξιά (διπλή λοξή κοπή).

- Φέρτε την κεφαλή της μηχανής (4) στην επάνω θέση.
- Φέρτε τον μοχλό ασφάλισης (20) στην πιο επάνω θέση για να ρυθμίσετε τον περιστρεφόμενο πάγκο.
- Κρατήστε πιεσμένο το πλήκτρο απασφάλισης (21) και περιστρέψτε τον περιστρεφόμενο πάγκο (19) και τον δείκτη (22) στην επιθυμούμενη γωνία της κλίμακας (23).
- Με πίεση του μοχλού ασφάλισης (20) προς τα κάτω, κλειδώνεται ο περιστρεφόμενος πάγκος εργασίας (19).
- Λασκάρετε τη λαβή ακινητοποίησης (26) και δώστε κλίση στην κεφαλή της μηχανής (4) προς τα αριστερά μέχρι την επιθυμούμενη γωνία του δείκτη (24) στην κλίμακα (25). Κατόπιν ξαναακινητοποιείτε τη λαβή ακινητοποίησης (26).
- Εκτελέστε την κοπή όπως περιγράφεται στο εδάφιο 6.4.

6.8 Όριο βάθους κοπής (εικ. 17)

- Το σύστημα ορίου βάθους κοπής μπορεί να ενεργοποιηθεί με την βίδα (34).
- Λασκάρετε τη βίδα (34) με ένα σταυροκατσάβιδο, έτσι ώστε η πλάκα-οδηγός να μπορεί να κινείται. Κατόπιν κινήστε την πλάκα-οδηγό (33) όσο γίνεται προς την κατεύθυνση του δίσκου του πριονιού και επανασφίγγετε τη βίδα (34).
- Μπορείτε να ρυθμίσετε το βάθος κοπής αδιαβάθμητα με τη βίδα (31). Για τον σκοπό αυτό λασκάρετε την βίδα ασφαλείας (32) και ρυθμίζετε το επιθυμούμενο βάθος κοπής βιδώνοντας ή ξεβιδώνοντας τη βίδα

(31). Κατόπιν ξανασφίγγετε το παξιμάδι ασφαλείας (32) στη βίδα (31).

- Ελέγξτε τη ρύθμιση με δοκιμαστική κοπή.
- Το σταυροκατσάβιδο (δεν συμπαράδεται.)

6.9 Σάκος συλλογής ροκανιδιών (εικ. 2)

Το πριόνι είναι εξοπλισμένο με σάκο για τη συλλογή των ροκανιδιών (27).

Ο σάκος συλλογής των ροκανιδιών (27) μπορεί να αδειαστεί από το φερμουάρ στην κάτω πλευρά.

6.10 Αντικατάσταση του πριονοδίσκου (εικόνα 1, 18)

- Κίνδυνος! Πριν την αντικατάσταση του δίσκου, αφαιρέστε τη μπαταρία.
- Προς αποφυγή τραυματισμών να φοράτε κατά την αλλαγή της πριονολάμας προστατευτικά γάντια!
- Περιστρέψτε την κεφαλή της μηχανής (4) προς τα πάνω.
- Με το ένα χέρι πιέστε την φραγή του άξονα του πριονιού (5) και με το άλλο χέρι τοποθετήστε το κλειδί άλλεν (45) στη βίδα της φλάντζας (38). Μετά από μάλιστα μια στροφή κουμπώνει η φραγή του άξονα (5).
- Με λίγη περισσότερη δύναμη χαλαρώνετε τώρα δεξιόστροφα τη βίδα της φλάντζας (38).
- Ξεβιδώστε τη βίδα φλάντζας (38) τελείως προς τα έξω και αφαιρέστε την εξωτερική φλάντζα (39).
- Αφαιρέστε την πριονολάμα (7) από την εσωτερική φλάντζα και τραβήξτε τη προς τα κάτω. Για τον σκοπό αυτό κινήστε την προστασία του δίσκου του πριονιού (6) προς τα επάνω ώστε να είναι προσβάσιμος.
- Καθαρίστε προσεκτικά την βίδα φλάντζας (38), την εξωτερική φλάντζα (39) και την εσωτερική φλάντζα.
- Τοποθετήστε τον νέο δίσκο του πριονιού (7) στην αντίστροφη σειρά και σφίξτε τον.
- **Προσοχή!** Η λοξή πλευρά κοπής των δοντιών, δηλ. η κατεύθυνση περιστροφής του δίσκου του πριονιού (7), πρέπει να συμφωνεί με την κατεύθυνση του βέλους πάνω στο περίβλημα.
- Προτού αρχίσετε πάλι να εργάζεστε με το πριόνι, να ελέγξετε την λειτουργικότητα των συστημάτων ασφαλείας.
- **Προειδοποίηση!** Μετά από κάθε αντικατάσταση δίσκου να ελέγχετε εάν η προστασία του δίσκου (6) ανοίγει και κλείνει σύμφωνα με τις προδιαγραφές. Εκτός αυτού να ελέγχετε εάν ο δίσκος (7) κινείται

ελεύθερα στην προστασία δίσκου (6).

- **Προειδοποίηση!** Να ελέγχετε μετά από κάθε αλλαγή του πριονοδίσκου, εάν κινείται ελεύθερα ο πριονοδίσκος σε κάθετη θέση, καθώς και με κλίση 45° στον πάγκο (16).
- **Προειδοποίηση!** Πρέπει αμέσως να αντικατασταθεί μία φθαρμένη ή ελαττωματική θέση πάγκου εργασίας (16). Ανοίξτε τις σταυρόβιδες στη θέση για το κατεργαζόμενο αντικείμενο στον πάγκο εργασίας (16) και αφαιρέστε τη θέση για το κατεργαζόμενο αντικείμενο από τον πάγκο εργασίας (18). Τοποθετήστε σε αντίστροφη σειρά τη νέα θέση για το κατεργαζόμενο αντικείμενο στον πάγκο εργασίας (16).
- **Προειδοποίηση!** Η αλλαγή και ευθυγράμμιση του πριονοδίσκου (7) πρέπει να εκτελεστεί σωστά.

6.11 Μεταφορά (εικ. 1-3)

- Πιέστε τον μοχλό ασφάλισης (20) προς τα κάτω για να ασφαλίσετε τον περιστρεφόμενο πάγκο εργασίας (19).
- Με την κλίμακα (25) σιγουρευτείτε πως η γωνία για λοξές κοπές είναι 90°. Εκτός αυτού πρέπει η κεφαλή της μηχανής (4) να έχει ασφαλιστεί με τη λαβή ασφάλισης (26).
- Πιέστε την κεφαλή της μηχανής (4) προς τα κάτω και ασφαλίστε την με το μπουλόνι ασφαλείας (30). Τώρα το πριόνι είναι ασφαλισμένο στην κατώτερη θέση.
- Ασφάλιση της λειτουργία έλξης του πριονιού με τη βίδα ασφάλισης για οδήγηση έλξης (29) στην πίσω θέση.
- Να μεταφέρετε τη μηχανή μαζί με τον πάγκο (18).
- Για να ξαναστήσετε τη μηχανή, ακολουθήστε τις οδηγίες στο εδάφιο 5.3.

6.12 Λειτουργία λέιζερ (εικόνα 1, 19)

Ενεργοποίηση: Κινήστε τον διακόπτη ενεργοποίησης/απενεργοποίησης λέιζερ (42) στη θέση „*“ για να ενεργοποιήσετε το λέιζερ (41). Στο επεξεργαζόμενο αντικείμενο προβάλλεται μία γραμμή λέιζερ, που δείχνει την ακριβή διαδρομή της κοπής.

Απενεργοποίηση: Κινήστε τον διακόπτη ενεργοποίησης/απενεργοποίησης λέιζερ (42) στη θέση „OFF“.

7. Καθαρισμός, συντήρηση και παραγγελία ανταλλακτικών

Κίνδυνος!

Πριν από όλες τις εργασίες καθαρισμού να αφαιρέτε τη μπαταρία.

7.1 Καθαρισμός

- Να κρατάτε όσο πιο ελεύθερα από σκόνη και ακαθαρσίες γίνεται τα συστήματα προστασίας, τις σχισμές εξαερισμού και το κέλυφος του μοτέρ. Σκουπίζετε τη συσκευή με ένα καθαρό πανί, ή καθαρίστε το με πεπεισμένο αέρα σε χαμηλή πίεση.
- Συνιστούμε να καθαρίζετε τη συσκευή αμέσως μετά από κάθε χρήση.
- Να καθαρίζετε τη συσκευή τακτικά με ένα νωπό πανί και λίγο μαλακό σαπούνι. Μη χρησιμοποιείτε καθαριστικά ή διαλύτες, γιατί δεν αποκλείεται να καταστρέψουν την επιφάνεια της συσκευής. Προσέξτε να μην περάσει νερό στο εσωτερικό της συσκευής. Η διείσδυση νερού σε ηλεκτρική συσκευή αυξάνει τον κίνδυνο ηλεκτροπληξίας.

7.2 Ψήκτρεις

Σε περίπτωση υπερβολικού σχηματισμού σπινθήρων να ελεγχθούν οι ψήκτρεις από εξειδικευμένο ηλεκτρολόγο.

Κίνδυνος! Η αντικατάσταση των ψηκτρών επιτρέπεται να γίνει μόνο από εξειδικευμένο ηλεκτρολόγο.

7.3 Συντήρηση

Στο εσωτερικό της συσκευής δεν υπάρχουν εξαρτήματα που χρειάζονται συντήρηση.

7.4 Παραγγελία ανταλλακτικών:

Κατά την παραγγελία ανταλλακτικών να αναφέρετε τα εξής:

- Τύπος της συσκευής
- Αριθμός είδους της συσκευής
- Αριθμός ταύτισης της συσκευής
- Αριθμός ανταλλακτικού

Θα βρείτε τις ισχύουσες τιμές και πληροφορίες στην ιστοσελίδα www.Einhell.Service.com



Συμβουλή! Για ένα καλό αποτέλεσμα της εργασίας σας σας συνιστούμε αξεσουάρ ανώτερης ποιότητας της **kwb !**
www.kwb.eu
welcome@kwb.eu

8. Διάθεση στα απορρίμματα και επαναχρησιμοποίηση

Η συσκευή βρίσκεται σε μία συσκευασία προς αποφυγή ζημιών κατά τη μεταφορά. Αυτή η συσκευασία αποτελείται από πρώτες ύλες και έτσι μπορεί να επαναχρησιμοποιηθεί ή να ανακυκλωθεί. Η συσκευή και τα εξαρτήματά της αποτελούνται από διάφορα υλικά, όπως π.χ. μέταλλο και πλαστικά υλικά. Δεν επιτρέπεται η απόρριψη ελαττωματικών συσκευών στα οικιακά απορρίμματα. Σωστή απόρριψη είναι η παράδοση σε κατάλληλα κέντρα συλλογής μεταχειρισμένων συσκευών. Εάν δεν γνωρίζετε πού βρίσκεται παρόμοιο κέντρο συλλογής μεταχειρισμένων συσκευών, ρωτήστε στη διοίκηση της κοινότητάς σας.

9. Φύλαξη

Να διατηρείτε τη συσκευή και τα αξεσουάρ της σε σκοτεινό, στεγνό χώρο, χωρίς παγετό, και μακριά από παιδιά. Η ιδανική θερμοκρασία αποθήκευσης είναι μεταξύ 5 και 30 °C. Να φυλάξετε την ηλεκτρική σας συσκευή στην πρωτότυπη συσκευασία της.



Μόνο για κράτη-μέλη της Ε.Ε.

Μη πετάτε τις ηλεκτρικές συσκευές στα οικιακά απορρίμματα!

Σύμφωνα με την ευρωπαϊκή Οδηγία 2012/19/ΕΚ για απόβλητα ειδών ηλεκτρικού και ηλεκτρονικού εξοπλισμού και την ενσωμάτωσή της σε εθνικό δίκαιο, πρέπει η παλιές ηλεκτρικές συσκευές να συγκεντρώνονται και να παραδίδονται για ανακύκλωση φιλική για το περιβάλλον.

Εναλλακτική λύση ανακύκλωσης αντί για επιστροφή

Ο ιδιοκτήτης της ηλεκτρικής συσκευής υποχρεούται αντί της επιστροφής να συμβάλει στη σωστή ανακύκλωση σε περίπτωση που δεν συνεχίζει να χρησιμοποιεί τη συσκευή. Η παλιά συσκευή μπορεί να παραχωρηθεί σε κέντρο επιστροφής ηλεκτρικών συσκευών με την έννοια των εθνικών νόμων ανακύκλωσης και διαχείρισης αποβλήτων. Δεν συμπεριλαμβάνονται τα τμήματα παλιών συσκευών και τα βοηθητικά στοιχεία χωρίς ηλεκτρικά εξαρτήματα.

Παρακαλούμε κατά την διάθεση στα απορρίμματα να προσέξετε να αφαιρεθούν οι μπαταρίες και τα είδη φωτισμού από τη συσκευή (π.χ. λάμπες).

Η ανατύπωση ή οποιασδήποτε άλλης μορφής αναπαραγωγή της τεκμηρίωσης ή άλλων δικαιολογητικών που αναφέρονται στα προϊόντα, ακόμη και αποσπασματικά, επιτρέπεται μόνο με ρητή συγκατάθεση της Einhell Germany AG.

Με επιφύλαξη τεχνικών τροποποιήσεων

10. Ένδειξη φορτιστή

Κατάσταση ένδειξης		Σημασία και μέτρα
Κόκκινο LED	Πράσινο LED	
απενεργοποίηση (OFF)	Αναβοσβήνει	Ετοιμότητα για λειτουργία Ο φορτιστής είναι συνδεδεμένος με το δίκτυο και έτοιμος για λειτουργία. Η μπαταράι δεν είναι μέσα στο φορτιστή.
Ενεργοποιημένος	απενεργοποίηση (OFF)	Φόρτιση Ο φορτιστής φορτίζει τη μπαταρία σε λειτουργία ταχείας φόρτισης. Η διάρκεια φόρτισης αναγράφεται στον φορτιστή. Υπόδειξη! Ανάλογα με την υπάρχουσα φόρτιση η πραγματική διάρκεια φόρτισης μπορεί να διαφέρει από αυτήν που αναγράφεται στο φορτιστή.
απενεργοποίηση (OFF)	Ενεργοποιημένος	Η μπαταρία είναι φορτισμένη και έτοιμη για χρήση. (READY TO GO) Κατόπιν ενεργοποιείται η φόρτιση ασφαλείας μέχρι την πλήρη φόρτιση. Αφήστε τη μπαταρία περίπου 15 λεπτά περισσότερο στον φορτιστή. Τι πρέπει να κάνετε: Αφαιρέστε τη μπαταρία από τον φορτιστή. Διακόψτε την παροχή ρεύματος προς τον φορτιστή.
Αναβοσβήνει	απενεργοποίηση (OFF)	Φόρτιση προσαρμογής Ο φορτιστής βρίσκεται στη λειτουργία για προσεκτική φόρτιση. Για λόγους ασφαλείας ο φορτιστής φορτίζεται πιο αργά και χρειάζεται περισσότερο χρόνο. Αυτό μπορεί να οφείλεται στα εξής: - Η μπαταρία δεν φορτίστηκε εδώ και πολύ καιρό- Η θερμοκρασία της μπαταρίας δεν κυμαίνεται στα ιδανικά επίπεδα. - Η θερμοκρασία της μπαταρίας δεν κυμαίνεται στα ιδανικά επίπεδα. Τι πρέπει να κάνετε: Περμένετε μέχρι να περατωθεί η διαδικασία φόρτισης, παρόλα αυτά μπορεί να συνεχιστεί η φόρτιση της μπαταρίας.
Αναβοσβήνει	Αναβοσβήνει	Σφάλμα Δεν είναι δυνατή πλέον η φόρτιση. Η μπαταρία είναι ελαττωματική. Τι πρέπει να κάνετε: Μία ελαττωματική μπαταρία δεν είναι δυνατόν να επαναφορτιστεί. Αφαιρέστε τη μπαταρία από τον φορτιστή.
Ενεργοποιημένος	Ενεργοποιημένος	Βλάβη θερμοκρασίας: Η μπαταρία είναι πολύ ζεστή (π. χ. άμεση ηλιακή ακτινοβολία) ή πολύ κρύα (κάτω από 0°C). Τι πρέπει να κάνετε: Αφαιρέστε τη μπαταρία και φυλάξτε την αυτή τη 1 ημέρα σε θερμοκρασία δωματίου (περ. 20° C).

Ενημέρωση για το σέρβις

Σε όλες τις χώρες που αναφέρονται στην εγγύηση έχουμε αρμόδια συνεργεία που συνεργάζονται μαζί μας, η διεύθυνση των οποίων προκύπτει από την εγγύηση. Τα συνεργεία αυτά βρίσκονται στη διάθεσή σας για επισκευές, ανταλλακτικά ή αξεσουάρ ή για την αγορά αναλώσιμων.

Προσέξτε ότι στη συσκευή αυτή τα ακόλουθα εξαρτήματα υπόκεινται σε κοινή φθορά ή ότι χρειάζονται τα ακόλουθα αναλώσιμα.

Κατηγορία	Παράδειγμα
Φθειρόμενα εξαρτήματα*	Ψήκτρες, μπαταρία
Αναλώσιμα υλικά/αναλώσιμα τμήματα*	Πριονοδίσκος
Ελλείψεις	

* δεν συμπεριλαμβάνονται υποχρεωτικά στο περιεχόμενο της συσκευασίας!

Σε περίπτωση ελαττωμάτων ή σφαλμάτων σας παρακαλούμε να δηλώστε την περίπτωση στο ίντερνετ στο www.Einhell-Service.com. Προσέξτε να περιγράψετε με ακρίβεια το σφάλμα και απαντήστε στις ακόλουθες ερωτήσεις:

- Λειτουργήσε σωστά η συσκευή ή είχε από την αρχή κάποιο ελάττωμα?
- Μήπως προσέξατε κάτι περίεργο προτού παρουσιαστεί το ελάττωμα (σύμπτωμα ή βλάβη)?
- Ποια δυσλειτουργία παρατηρείται στη συσκευή (κύριο σύμπτωμα)? Περιγράψτε αυτή τη δυσλειτουργία.

Πιστοποιητικό Εγγύησης

Αγαπητέ πελάτη,

τα προϊόντα μας υπόκεινται σε αυστηρό ποιοτικό έλεγχο. Ωστόσο, εάν αυτή η συσκευή δεν λειτουργεί σωστά, μπορείτε να επικοινωνήσετε με το τμήμα τεχνικής υποστήριξης – service, στη διεύθυνση που αναγράφεται σε αυτήν την κάρτα εγγύησης. Παρακαλώ σημειώστε ότι για την εγγύηση ισχύουν τα παρακάτω:

1. Οι παρόντες όροι εγγύησης απευθύνονται αποκλειστικά σε καταναλωτές, δηλ. φυσικά πρόσωπα που δεν επιθυμούν να χρησιμοποιήσουν αυτό το προϊόν ως μέρος της εμπορικής ή άλλης αυτοαπασχολούμενης δραστηριότητάς τους. Αυτοί οι όροι εγγύησης ρυθμίζουν πρόσθετες υπηρεσίες εγγύησης τις οποίες υπόσχεται ο αναφερόμενος κατασκευαστής στους αγοραστές των νέων προϊόντων του εκτός από τα εκ του νόμου δικαιώματα εγγύησης. Οι νομικές αξιώσεις εγγύησης δεν επηρεάζονται από αυτήν την εγγύηση. Η υπηρεσία εγγύησης είναι δωρεάν.
2. Οι υπηρεσίες εγγύησης καλύπτουν μόνο ελαττώματα που οφείλονται σε ελαττώματα υλικού ή κατασκευής στο νέο προϊόν που αγοράσατε στην Ευρωπαϊκή Ένωση από τον παρακάτω κατασκευαστή και περιορίζονται είτε στην αποκατάσταση των εν λόγω ελαττωμάτων είτε στην αντικατάσταση του προϊόντος, κατά την επιλογή μας. Λάβετε υπόψη ότι ο εξοπλισμός μας δεν έχει σχεδιαστεί για χρήση σε εμπορικές ή επαγγελματικές εφαρμογές. Κατά συνέπεια, η εγγύηση ακυρώνεται εάν ο εξοπλισμός χρησιμοποιηθεί εντός της περιόδου εγγύησης σε εμπορικές ή βιομηχανικές εφαρμογές ή για άλλες ισοδύναμες δραστηριότητες. Ο αποκλεισμός από εμπορικές ή επαγγελματικές εφαρμογές δεν ισχύει για προϊόντα με την επωνυμία «Professional».
3. Η εγγύησή μας δεν καλύπτει:
 - Ζημιά στη συσκευή που προκαλείται από μη τήρηση των οδηγιών συναρμολόγησης ή λόγω ακατάλληλης εγκατάστασης, μη τήρηση των οδηγιών λειτουργίας (π.χ. σύνδεση σε λανθασμένη τάση δικτύου ή τύπο ρεύματος) ή μη τήρηση των κανονισμών συντήρησης και ασφάλειας ή με την έκθεση της συσκευής σε μη φυσιολογικές περιβαλλοντικές συνθήκες ή λόγω έλλειψης φροντίδας και συντήρησης.
 - Ζημιά στη συσκευή που προκαλείται από κακή χρήση ή ακατάλληλη χρήση (π.χ. υπερφόρτωση της συσκευής ή χρήση μη εγκεκριμένων εργαλείων ή αξεσουάρ), διείσδυση ξένων σωμάτων στη συσκευή (π.χ. άμμος, πέτρες ή σκόνη, ...) , ζημιά κατά τη μεταφορά , χρήση δύναμης ή εξωτερικές επιρροές (όπως ζημιές που προκαλούνται από πτώση).
 - Βλάβη στη συσκευή ή σε εξαρτήματα της συσκευής που μπορεί να αποδοθεί σε κανονική, κανονική ή άλλη φυσική φθορά. Για παράδειγμα, οι μπαταρίες υπόκεινται σε φυσική φθορά και έχουν σχεδιαστεί για περιορισμένο αριθμό κύκλων. Η φθορά επηρεάζεται αρνητικά ιδιαίτερα από τα απαιτούμενα φορτία, τις ταχύτητες φόρτωσης, αλλά και από την έκθεση στη ζέστη, το κρύο, τους κραδασμούς και τις κρούσεις.
4. Η εγγύηση ισχύει για περίοδο 2 ετών από την ημερομηνία αγοράς του εξοπλισμού. Οι αξιώσεις εγγύησης πρέπει να υποβληθούν πριν από τη λήξη της περιόδου εγγύησης και εντός δύο εβδομάδων από τη διαπίστωση του ελαττώματος. Καμία αξίωση εγγύησης δεν θα γίνει δεκτή μετά τη λήξη της περιόδου εγγύησης. Η επισκευή ή η αντικατάσταση της συσκευής δεν οδηγεί σε παράταση της περιόδου εγγύησης, ούτε αυτή η υπηρεσία ξεκινά νέα περίοδο εγγύησης για τη συσκευή ή για τυχόν ανταλλακτικά που έχουν εγκατασταθεί. Αυτό ισχύει επίσης όταν χρησιμοποιείτε μια επιτόπια υπηρεσία.
5. Για να διεκδικήσετε την αξίωση εγγύησης, εγγράψτε την ελαττωματική συσκευή στη διεύθυνση: www.Einhell-Service.com. Θα χρειαστεί να προσκομίσετε απόδειξη αγοράς του εξοπλισμού. Συσκευές που αποστέλλονται χωρίς απόδειξη ή χωρίς πινακίδα χαρακτηριστικών εξαιρούνται από τις υπηρεσίες εγγύησης λόγω έλλειψης ιχνηλασιμότητας. Εάν το ελάττωμα της συσκευής καλύπτεται από την εγγύησή μας, τότε είτε η συσκευή θα επισκευασθεί είτε θα αντικατασταθεί με νέα.
6. Εάν έχετε μεταφέρει τη συσκευή σε χώρα της Ευρωπαϊκής Ένωσης διαφορετική από τη χώρα στην οποία την αγοράσατε, θα παρέχουμε την υπηρεσία εγγύησης μέσω ενός τοπικού συνεργάτη σέρβις. Εάν μεταφέρετε τον εξοπλισμό εκτός ΕΕ, η εγγύηση δεν θα ισχύει.

Επιπρόσθετα, προσφέρουμε μια υπηρεσία επισκευής με χρέωση για τυχόν ελαττώματα που δεν καλύπτονται ή δεν καταγράφονται πλέον από το πεδίο εφαρμογής αυτής της εγγύησης. Για να το κάνετε αυτό, στείλτε τη συσκευή στη διεύθυνση του σέρβις μας. Επιστούμε την προσοχή στους περιορισμούς αυτής της εγγύησης σχετικά με εξαρτήματα φθοράς, αναλώσιμα και εξαρτήματα που λείπουν, όπως παρουσιάζονται στις πληροφορίες σέρβις που περιλαμβάνονται σε αυτό το εγχειρίδιο λειτουργίας.

Κεντρικό Service: Einhell Ελλάς Α.Ε. Θεσσαλονίκης 77-79 Ν. Φιλαδέλφεια Τ.Κ. 143 42 Τηλ. +30 210 2776871
Email: Einhell-GR@einhell.com

Perigo!

Ao utilizar ferramentas, devem ser respeitadas algumas medidas de segurança para prevenir ferimentos e danos. Por conseguinte, leia atentamente este manual de instruções / estas instruções de segurança. Guarde-o num local seguro, para que o possa consultar sempre que necessário. Caso passe o aparelho a outras pessoas, entregue também este manual de instruções / estas instruções de segurança. Não nos responsabilizamos pelos acidentes ou danos causados pela não observância deste manual e das instruções de segurança.

Explicação dos símbolos utilizados (ver figura 20)

1. **Perigo!** - Para reduzir o risco de ferimentos leia o manual de instruções
2. **Cuidado! Use uma protecção auditiva.** O ruído pode provocar danos no aparelho auditivo.
3. **Cuidado! Use uma máscara de protecção para pó.** Durante os trabalhos em madeira e outros materiais pode formar-se pó prejudicial à saúde. Os materiais que contenham amianto não podem ser trabalhados!
4. **Cuidado! Use óculos de protecção.** As faíscas produzidas durante o trabalho ou as aparas, os estilhaços e a poeira que saem do aparelho podem provocar cegueira.
5. **Cuidado! Atenção! Perigo de ferimento!** Não aproxime as mãos do disco de serra em movimento.
6. **Interruptor para ligar/desligar o laser**
7. **Aviso!** A barra de encosto ajustável tem de ser fixada numa posição exterior para cortes em meia-esquadria (com a cabeça da serra inclinada ou a mesa rotativa com ajuste do ângulo).
Para cortes transversais a 90°, a barra de encosto ajustável deverá ser fixada na posição interior.
8. Armazenar os acumuladores apenas em espaços secos com uma temperatura ambiente de +10 °C - +40 °C.
Armazenar os acumuladores sempre carregados (com, no mín., 40% de carga).
(Não incluído no material a fornecer)

1. Instruções de segurança

As instruções de segurança correspondentes encontram-se na brochura fornecida.

Aviso!

Leia todas as instruções de segurança, indicações, ilustrações e dados técnicos fornecidos com esta ferramenta elétrica. O incumprimento das indicações seguintes pode provocar choques elétricos, incêndios e/ou ferimentos graves.

Guarde todas as instruções de segurança e indicações para consultar mais tarde.

Notas especiais sobre o laser**⚠ Cuidado! Radiação laser****Não olhe para o raio****Classe de laser 2**

- Nunca olhe diretamente para a trajetória dos raios.
- Nunca direcione o raio laser para superfícies refletoras, pessoas ou animais. Mesmo um raio laser de potência reduzida poderá causar danos oculares.
- Cuidado – poderá ficar exposto a radiação perigosa se decidir adotar métodos que não os aqui referidos.
- Nunca abra o módulo de laser.
- É proibido efetuar alterações no laser para aumentar a sua potência.
- O fabricante não assume qualquer responsabilidade por danos causados pela inobservância das instruções de segurança.

2. Descrição do aparelho e material a fornecer

2.1 Descrição do aparelho (figura 1-3)

1. Punho
2. Interruptor para ligar/desligar
3. Botão de destravamento
4. Cabeça da máquina
5. Bloqueio da árvore da serra
6. Proteção do disco de serra móvel
7. Lâmina de serra
8. Dispositivo de fixação
9. Guia para base de apoio da peça
10. Base de apoio da peça
11. Punho de retenção para base de apoio da peça
12. Parafuso para base de apoio da peça
13. Barra de encosto fixa
14. Barra de encosto móvel
15. Punho de retenção para barra de encosto móvel
16. Elemento de inserção da bancada
17. Apoio regulável
18. Bancada da serra fixa
19. Mesa rotativa
20. Alavanca de bloqueio
21. Botão de destravamento
22. Ponteiro (mesa rotativa)
23. Escala (mesa rotativa)
24. Ponteiro (meia-esquadria)
25. Escala (meia-esquadria)
26. Punho de retenção
27. Saco coletor de aparas
28. Abertura da saída
29. Parafuso de aperto para barra de tração
30. Pino de retenção
31. Parafuso serrilhado para limitação de profundidade de corte
32. Contraporca para limitação de profundidade de corte
33. Placa de encosto para limitação de profundidade de corte
34. Parafuso para limitação de profundidade de corte
35. Parafuso de regulação para batente angular 90°
36. Parafuso de regulação para batente angular 45°
37. Contraporca para batente angular
38. Parafuso de fixação
39. Flange exterior
40. Encaixe para a bateria
41. Laser
42. Interruptor para ligar/desligar o laser

43. Bateria (não incluída no material a fornecer)
44. Parafuso de regulação para barra de encosto
45. Chave hexagonal de 6 mm
46. Carregador (não incluído no material a fornecer)

2.2 Material a fornecer

Com a ajuda da descrição do material a fornecer, verifique se o artigo se encontra completo. Caso faltar peças, dirija-se num prazo máximo de 5 dias úteis após a compra do artigo a um dos nossos Service Center ou ao ponto de venda onde adquiriu o aparelho, fazendo-se acompanhar de um talão de compra válido. Para o efeito, consulte a tabela da garantia que se encontra nas informações do serviço de assistência técnica no fim do manual.

- Abra a embalagem e retire cuidadosamente o aparelho.
- Remova o material da embalagem, assim como os dispositivos de segurança da embalagem e de transporte (caso existam).
- Verifique se o material a fornecer está completo
- Verifique se o aparelho e as peças acessórias apresentam danos de transporte.
- Se possível, guarde a embalagem até ao termo do período de garantia.

Perigo!

O aparelho e o material da embalagem não são brinquedos! As crianças não devem brincar com sacos de plástico, películas ou peças de pequena dimensão! Existe o perigo de deglutição e asfixia!

- Serra de tração, corte transversal e meia-esquadria sem fio
- Dispositivo de fixação
- Guia para base de apoio da peça (2x)
- Base de apoio da peça (2x)
- Punho de retenção para base de apoio da peça (2x)
- Parafuso para base de apoio da peça (2x)
- Saco coletor de aparas
- Chave hexagonal de 6 mm
- Manual de instruções original
- Instruções de segurança

3. Utilização adequada

A serra de corte transversal sem fio serve para cortar madeira e materiais similares, em função do tamanho da máquina. A serra não se destina ao corte de lenha.

A máquina só pode ser utilizada para os fins a que se destina. Qualquer outro tipo de utilização é considerado inadequado. Os danos ou ferimentos de qualquer tipo daí resultantes são da responsabilidade do utilizador/operador e não do fabricante.

Chamamos a atenção para o facto de os nossos aparelhos não terem sido concebidos para uso comercial, artesanal ou industrial. Não assumimos qualquer responsabilidade se o aparelho for utilizado no comércio, artesanato ou indústria ou em actividades equiparáveis.

Só podem ser utilizados discos de serra adequados para a máquina. É proibido usar indiscriminadamente qualquer disco de corte.

De uma utilização adequada faz também parte o respeito pelas instruções de segurança, assim como pelas instruções de montagem e pelas indicações de funcionamento no manual de instruções.

As pessoas responsáveis pela operação e manutenção da máquina têm de estar familiarizadas com a mesma e ter conhecimento dos possíveis perigos. Além disso, devem ser escrupulosamente respeitadas as normas para a prevenção de acidentes atualmente em vigor. Deverão ser respeitadas igualmente todas as demais regras gerais no domínio da medicina e segurança no trabalho.

O fabricante não se responsabiliza por alterações arbitrárias efetuadas na máquina, nem pelos danos daí resultantes. Mesmo em caso de utilização adequada, não são de excluir por completo fatores de risco residual.

Devido à construção e à estrutura da máquina podem ocorrer as seguintes situações:

- Contacto do disco de serra na zona destapada da serra.
- Aproximação das mãos ao disco de serra em movimento (ferimento por corte)
- Rechaço de peças ou partes de peças.
- Quebras do disco de serra.
- Projeção de fragmentos de metal duro defeituosos do disco de serra.

- Lesões auditivas devido à não-utilização da proteção auditiva necessária.
- Emissões de pó da madeira prejudiciais à saúde no caso de utilização em espaços fechados.

4. Dados técnicos

Alimentação de tensão do motor 36 V d.c.
 Rotações em vazio n_0 : 3000 r.p.m.
 Disco de serra com pastilhas de metal duro: $\varnothing 216 \times \varnothing 30 \times 1,8$ mm
 Número de dentes: 40
 Raio de ação: $-47^\circ / 0^\circ / +47^\circ$
 Corte em meia-esquadria à esquerda: de 0° a 45°
 Largura de corte a 90° : 305 x 65 mm
 Largura de corte a 45° : 215 x 65 mm
 Largura de corte a 2 x 45° (corte duplo em meia esquadria à esquerda): 215 x 36 mm
 Altura de corte máx.: 65 mm
 Profundidade da peça máx.: 305 mm
 Peso: aprox. 12 kg
 Classe de laser: 2
 Comprimento de onda do laser: 650 nm
 Potência do laser: ≤ 1 mW
 Classe de proteção III/◇

Tamanho mínimo das peças: corte apenas peças que tenham comprimento suficiente para serem fixadas com o dispositivo de fixação – comprimento mínimo 160 mm.

Esta máquina está equipada com um disco de serra de corte fino (largura de corte 1,8 mm) para serras de corte transversal sem fio. Se for utilizado um disco de serra com uma largura de corte superior podem ocorrer perdas de potência.

Esta máquina destina-se a ser utilizada exclusivamente com baterias e respetivos carregadores da série Einhell Power-X. Os modelos atuais podem ser consultados nas descrições dos produtos disponíveis online.

Perigo!

Ruído

Os valores de ruído são medidos de acordo com a EN 62841.

Nível de pressão acústica L_{pA}	89,5 dB(A)
Incerteza K_{pA}	3 dB(A)
Nível de potência acústica L_{WA}	102,5 dB(A)
Incerteza K_{WA}	3 dB(A)

Use uma protecção auditiva.

O ruído pode provocar danos auditivos.

Os valores de emissão de ruídos indicados foram medidos segundo um método de ensaio normalizado e podem ser utilizados para a comparação de uma ferramenta elétrica com outra.

Os valores de emissão de ruídos indicados também podem ser utilizados para um cálculo provisório da carga.

Aviso:

As emissões de ruído podem divergir dos valores indicados durante a utilização efetiva da ferramenta elétrica, consoante o tipo de utilização da mesma, em especial, o tipo de peça a trabalhar.

Reduza a produção de ruído e de vibração para o mínimo!

- Utilize apenas aparelhos em bom estado.
- Limpe e faça a manutenção do aparelho regularmente.
- Adapte o seu modo de trabalho ao aparelho.
- Não sobrecarregue o aparelho.
- Se necessário, submeta o aparelho a uma verificação.
- Desligue o aparelho, quando este não estiver a ser utilizado.

Cuidado!

Riscos residuais

Mesmo quando esta ferramenta eléctrica é utilizada adequadamente, existem sempre riscos residuais. Dependendo do formato e do modelo desta ferramenta eléctrica podem ocorrer os seguintes perigos:

1. Lesões pulmonares, caso não seja utilizada uma máscara de protecção para pó adequada.
2. Lesões auditivas, caso não seja utilizada uma protecção auditiva adequada.
3. Danos para a saúde resultantes das vibrações na mão e no braço, caso a ferramenta seja utilizada durante um longo período de tempo ou se não for operada e feita a manutenção de forma adequada.

5. Antes da colocação em funcionamento

Aviso!

Retire sempre a bateria antes de efetuar ajustes no aparelho.

5.1 Generalidades

- A máquina tem de ser colocada de modo seguro, ou seja, deve ser aparafusada a uma bancada de trabalho, uma subestrutura universal ou semelhante.
- Antes da colocação em funcionamento, todas as coberturas e dispositivos de segurança têm de estar montados de forma adequada.
- O disco de serra deverá poder funcionar sem qualquer impedimento.
- No caso de madeiras já trabalhadas, preste **atenção** à existência de corpos estranhos, como p. ex. pregos ou parafusos, etc.
- Antes de carregar no interruptor para ligar/desligar, certifique-se de que o disco de serra está bem montado e de que as peças móveis trabalham com suavidade.

5.2 Montar a serra (figuras 1-5)

- Inserir as bases de apoio das peças (10) nas guias (9) (figura 4). Monte a seguir as guias na bancada da serra fixa (18) e fixe-as com o parafuso (12). Use para tal uma chave de fenda em cruz.
- A base de apoio da peça (10) pode ser deslocada na guia (9), conforme o comprimento da peça a trabalhar. Depois de a base de apoio da peça (10) ficar na posição certa, o punho de retenção (11) é aparafusado para baixo de modo tocar na superfície de apoio. Isto impede que a serra tombe no caso de peças a trabalhar compridas ou grandes.
- Nota! A chave hexagonal (45) pode ser guardada na parte posterior da máquina (ver figura 2b).
- O saco coletor de aparas (27) é colocado sobre a abertura da saída (28) da serra de corte transversal, alargando o anel de metal na abertura. O saco coletor de aparas está montado de modo seguro, assim que o anel de metal retomar a sua forma inicial.
- O dispositivo de fixação (8) pode ser montado tanto à direita como à esquerda na bancada da serra fixa (18).
- A chave Phillips não está incluída no material a fornecer.

5.3 Ajustar a serra (figura 1-3)

- Para ajustar a mesa rotativa (19), a alavanca de bloqueio (20) deverá estar na posição mais alta. Só então é que a mesa rotativa pode ser ajustada com o botão de destravamento (21) premido. (Comp. figura 5b)
- Gire a mesa rotativa (19) e o ponteiro (22) para a medida angular pretendida na escala (23).
- A serra dispõe de posições fixas a -45° , -30° , $-22,5^\circ$, -15° , 0° , 15° , $22,5^\circ$, 30° e 45° , nas quais a mesa rotativa (19) tem um engate audível. Assim que a mesa rotativa esteja engatada, a posição tem de ser adicionalmente fixada, pressionando para baixo a alavanca de bloqueio (20).
- Se forem necessárias outras posições angulares, basta fixar a mesa rotativa (19) através da alavanca de bloqueio (20).
- Para desbloquear a serra da posição inferior, prima ligeiramente a cabeça da máquina (4) para baixo e puxe ao mesmo tempo o pino de retenção (30) do suporte do motor para fora.
- Vire a cabeça da máquina (4) para cima.
- Para inclinar a cabeça da máquina (4) para a esquerda, num ângulo máx. de 45° , basta desapertar o punho de retenção (26). Depois de alcançar a medida angular pretendida do ponteiro (24) na escala (25), volte a fixar a cabeça da máquina (4) com o punho de retenção (26).
- Para garantir uma posição segura da serra ajuste o apoio regulável (17), rodando-o, de modo a que a serra fique horizontal e estável.
- A cabeça da máquina (4) pode ser movida para a frente e para trás mediante a função de tração. Para anular a função de tração, as barras-guia podem ser fixadas numa determinada posição com o parafuso de aperto (29).

5.4 Ajuste preciso da barra de encosto (fig.6, 7)

- Desloque a cabeça da máquina (4) para baixo e fixe-a com o pino de retenção (30).
- Fixe a posição da mesa rotativa (19) a 0° .
- Coloque o esquadro de encosto de 90° (a) entre o disco de serra (7) e a barra de encosto (13).
- Desapertar os quatro parafusos de regulação (44) com a chave hexagonal, ajustar a barra de encosto (13) para 90° em relação ao disco de serra (7) e voltar a apertar os parafusos de regulação (44).
- O esquadro de encosto (a) e a chave hexagonal

de 5 mm não estão incluídos no material a fornecer

5.5 Ajuste preciso do batente angular para o corte transversal a 90° (fig.8, 9)

- Desloque a cabeça da máquina (4) para baixo e fixe-a com o pino de retenção (30).
- Fixe a posição da mesa rotativa (19) a 0° .
- Solte o punho de retenção (26) e incline a cabeça da máquina (4) para a direita para 0° , com o punho (1).
- Coloque o esquadro de encosto de 90° (a) entre o disco de serra (7) e a mesa rotativa (19).
- Solte a contraporca (37) e ajuste o parafuso de regulação (35) até que o ângulo entre o disco de serra (7) e a mesa rotativa (19) seja de 90° .
- Para fixar este ajuste, volte a apertar a contraporca (37).
- Por fim, verifique a posição do ponteiro (24). Se necessário, solte o ponteiro com uma chave Phillips, coloque-o na posição 0° da escala do ângulo (25) e volte a fixá-lo.
- O esquadro de encosto (a) e a chave Phillips não estão incluídos no material a fornecer.

5.6 Ajuste preciso do batente angular para o corte em meia-esquadria a 45° (fig.8, 10)

- Desloque a cabeça da máquina (4) para baixo e fixe-a com o pino de retenção (30).
- Fixe a posição da mesa rotativa (19) a 0° .
- Solte o punho de retenção (26) e incline a cabeça da máquina (4) para a esquerda para 45° , com o punho (1).
- Coloque o esquadro de encosto de 45° (b) entre o disco de serra (7) e a mesa rotativa (19).
- Solte a contraporca (37) e ajuste o parafuso de regulação (36) até que o ângulo entre o disco de serra (7) e a mesa rotativa (19) seja exatamente de 45° .
- Volte a apertar a contraporca para fixar este ajuste.
- O esquadro de encosto (b) não está incluído no material a fornecer.

6. Operação

6.1 Carregar o pack de acumuladores de lítio (figuras 11, 12, 19)

1. Retire a bateria (43) do encaixe (40), premiando o botão de fixação na bateria e puxando este para fora do encaixe.
2. Verifique se a tensão de rede indicada na placa de características corresponde à tensão de rede existente. Ligue a ficha de alimentação do carregador (46) à tomada. O LED verde começa a piscar.
3. Empurre a bateria no carregador.

No ponto (visor do carregador), encontra uma tabela com os significados da indicação LED no carregador.

Se não for possível carregar o acumulador, queira examinar:

- se a tensão da rede está disponível na tomada
- se há um contacto perfeito nos pontos de contacto do aparelho carregador.

Se ainda não for possível carregar o acumulador, solicitamos enviar

- o aparelho carregador
- e o acumulador

ao nosso serviço de assistência técnica.

Para o envio correto, contacte o nosso serviço de assistência técnica ou o ponto de venda onde adquiriu o aparelho.

Ao enviar ou eliminar baterias ou o aparelho sem fio, certifique-se de que estes são embalados individualmente em sacos de plástico para evitar curto-circuitos e incêndios!

Tendo em vista uma longa vida útil do pack de baterias, deve providenciar o seu recarregamento atempado. Isto é absolutamente necessário se verificar que a capacidade do aparelho está a diminuir. Nunca deixe o pack de baterias descarregar-se completamente. Esta situação poderia provocar uma avaria no pack de baterias!

6.2 Indicação da capacidade do acumulador (fig. 12)

Prima o interruptor para obter a indicação da capacidade do acumulador (c). O indicador da capacidade do acumulador (d) indica-lhe o nível de carga do acumulador através de 3 LEDs.

Acendem-se os 3 LEDs:

O acumulador está completamente carregado.

Acendem 2 ou 1 LEDs:

O acumulador dispõe de carga residual suficiente.

1 LED a piscar

O acumulador está vazio, carregue-o.

Todos os LEDs a piscar:

A temperatura da bateria não foi alcançada. Remova a bateria do aparelho e deixe-a um dia à temperatura ambiente. Se o erro voltar a ocorrer, a bateria sofreu uma descarga total e tem defeito. Remova a bateria do aparelho. Uma bateria com defeito nunca mais pode voltar a ser usada ou carregada.

6.3 Ajuste da barra de encosto ajustável (figuras 13-16)

Aviso! A barra de encosto ajustável (14) tem de ser fixada na posição interna, para cortes transversais a 90°:

- Abra o punho de retenção (15) da barra de encosto ajustável e empurre a barra de encosto ajustável para dentro.
- A barra de encosto ajustável (14) tem de ser fixada antes da posição mais interna possível, de modo a que a distância entre a barra de encosto (14) e o disco de serra (7) seja de, no máximo, 5 mm.
- Antes de efetuar o corte, verifique se não existe o **perigo** de colisão entre a barra de encosto e o disco de serra.
- Aperte novamente o punho de retenção (15).

Aviso! A barra de encosto ajustável (14) tem de ser fixada numa posição exterior para cortes em meia-esquadria de 0°-45° (com a cabeça da máquina (4) inclinada ou a mesa rotativa com ajuste do ângulo):

- Abra o punho de retenção (15) da barra de encosto ajustável e empurre a barra de encosto ajustável para fora.
- A barra de encosto ajustável (14) tem de ser fixada antes da posição mais interna possível, de modo a que a distância entre a barra de encosto (14) e o disco de serra (7) seja de, no máximo, 5 mm.
- Antes de efetuar o corte, verifique se não existe o **perigo** de colisão entre a barra de encosto e o disco de serra.
- Aperte novamente o punho de retenção (15).

6.4 Corte transversal a 90° e mesa rotativa a 0° (figuras 1-3, 13)

No caso das larguras de corte até aprox. 100 mm, a função de tração da serra pode ser fixada na posição posterior, com a ajuda do parafuso de aperto para barra de tração (29). Para as larguras de corte superiores a 100 mm, certifique-se de que o parafuso de aperto para barra de tração (29) está solto e que a cabeça da máquina (4) pode ser deslocada.

- Coloque a cabeça da máquina (4) na posição superior.
- Com o punho (1), empurre a cabeça da máquina (4) para trás e se necessário fixe-a nesta posição. (Em função da largura de corte)
- Coloque a madeira a cortar junto à barra de encosto (13) e sobre a mesa rotativa (19).
- Fixe o material sobre a bancada da serra fixa (18) com a ajuda do dispositivo de fixação (8), para evitar deslocamentos durante o processo de corte.
- Pressione o botão de destravamento (3) para desbloquear o interruptor para ligar/desligar (2).
- Para ligar o motor, prima o interruptor para ligar/desligar (2).
- Com a barra de tração fixa: movimente a cabeça da máquina (4) para baixo com o auxílio do punho (1) de forma uniforme, exercendo uma ligeira pressão até o disco de serra (7) ter cortado a peça a trabalhar.
- Com a barra de tração não fixa: puxe a cabeça da máquina (4) totalmente para a frente e baixe-a por inteiro de modo uniforme com o auxílio do punho (1), exercendo uma ligeira pressão. Agora, empurre a cabeça da máquina (4) completamente para trás, lentamente e de forma uniforme, até que o disco de serra (7) tenha cortado totalmente a peça a trabalhar.
- Depois de concluir o processo de corte, desloque novamente a cabeça da máquina (4) para a posição de descanso, em cima, e solte o interruptor para ligar/desligar (2).

Atenção! A mola de retorno obriga a cabeça da máquina a regressar automaticamente para cima, ou seja, depois de concluído o corte, em vez de largar o punho (1), desloque a cabeça da máquina (4) lentamente para cima com uma leve contrapressão.

6.5 Corte transversal a 90° e mesa rotativa de 0° a 45° (figuras 1-3, 14)

Com a serra de corte transversal, podem ser executados cortes transversais a 0° - 45° à esquerda e 0° - 45° à direita relativamente à barra de encosto.

- Vire a cabeça da máquina (4) para cima.
- Coloque a alavanca de bloqueio (20) na posição mais alta para poder ajustar a mesa rotativa.
- Gire a mesa rotativa (19) e o ponteiro (22) para a medida angular pretendida na escala (23) com o botão de destravamento premido (21).
- A mesa rotativa é bloqueada (19), pressionando para baixo a alavanca de bloqueio (20).
- Execute o corte tal como descrito no ponto 6.4.

6.6 Corte em meia-esquadria de 0° a 45° e mesa rotativa a 0° (figuras 1-3, 15)

Com a serra de corte transversal, podem ser executados cortes em meia-esquadria à esquerda num ângulo de 0 a 45° relativamente à superfície de trabalho.

- Coloque a cabeça da máquina (4) na posição superior.
- Fixe a posição da mesa rotativa (19) a 0°.
- Solte o punho de retenção (26) e incline a cabeça da máquina (4) para a esquerda para a medida angular pretendida do ponteiro (24) na escala (25). Volte a fixar o punho de retenção (26) em seguida.
- Execute o corte tal como descrito no ponto 6.4.

6.7 Corte em meia-esquadria de 0° a 45° e mesa rotativa de 0° a 45° (figuras 1-3, 16)

Com a serra de corte transversal podem ser executados cortes em meia-esquadria à esquerda num ângulo de 0° a 45° relativamente à superfície de trabalho, ajustando simultaneamente a mesa rotativa à esquerda num ângulo de 0° a 45° ou à direita num ângulo de 0° a 45° relativamente à barra de encosto (corte duplo em meia esquadria).

- Coloque a cabeça da máquina (4) na posição superior.
- Coloque a alavanca de bloqueio (20) na posição mais alta para poder ajustar a mesa rotativa.
- Gire a mesa rotativa (19) e o ponteiro (22) para a medida angular pretendida na escala (23) com o botão de destravamento premido (21).

- A mesa rotativa é bloqueada (19), pressionando para baixo a alavanca de bloqueio (20).
- Solte o punho de retenção (26) e incline a cabeça da máquina (4) para a esquerda para a medida angular pretendida do ponteiro (24) na escala (25). Volte a fixar o punho de retenção (26) em seguida.
- Execute o corte tal como descrito no ponto 6.4.

6.8 Limitação de profundidade de corte (figura 17)

- A limitação de profundidade de corte pode ser ativada com a ajuda do parafuso (34).
- Solte para tal o parafuso (34) com uma chave Phillips de modo a tornar a placa de encosto móvel. Em seguida, mova a placa de encosto (33) o mais possível na direção do disco de serra e volte a apertar o parafuso (34).
- O parafuso serrilhado (31) permite então ajustar a profundidade de corte de forma contínua. Solte para tal a contraporca (32) e ajuste a profundidade de corte pretendida, apertando ou desapertando o parafuso serrilhado (31). De seguida, volte a apertar a contraporca (32) no parafuso (31).
- Proceda a um corte de ensaio para verificar o ajuste.
- A chave Phillips não está incluída no material a fornecer.

6.9 Saco coletor de aparas (fig.2)

A serra está equipada com um saco de recolha (27) para aparas.

O saco de aparas (27) pode ser esvaziado através do fecho de correr, que se encontra do lado inferior.

6.10 Substituição do disco de serra (figura 1, 18)


- Perigo! Retire a bateria antes de substituir o disco de serra.
- Use luvas durante a substituição do disco de serra, de forma a evitar ferimentos!
- Gire a cabeça da máquina (4) para cima.
- Com uma mão, pressione o bloqueio da árvore da serra (5) e com a outra mão coloque a chave hexagonal (45) no parafuso de fixação (38). Após uma volta, no máximo, o bloqueio da árvore da serra (5) fica encaixado.
- Para soltar o parafuso de fixação (38), exerça um pouco mais de força para a direita.
- Desaperte totalmente o parafuso de fixação (38) e retire o flange exterior (39).

- Retire o disco de serra (7) do flange interior e remova-o por baixo. Desloque a proteção do disco de serra (6) para cima para o disco de serra ficar acessível.
- Limpe cuidadosamente o parafuso de fixação (38), o flange exterior (39) e o flange interior.
- Para colocar e apertar o novo disco de serra (7), proceda na sequência inversa.
- **Atenção!** O biselado de corte dos dentes, ou seja, o sentido de rotação do disco de serra (7) tem de coincidir com o sentido indicado pela seta existente na carcaça.
- Antes de continuar a trabalhar com a serra, verifique a operacionalidade dos dispositivos de proteção.
- **Aviso!** Após cada substituição do disco de serra, verifique se a proteção do disco de serra (6) se abre e volta a fechar de acordo com os requisitos. Verifique adicionalmente se o disco de serra (7) se desloca livremente na proteção do disco de serra (6).
- **Aviso!** Após cada substituição do disco de serra, verifique se este gira livremente no elemento de inserção da bancada (16), tanto na vertical como inclinado a 45°.
- **Aviso!** Um elemento de inserção da bancada (16) desgastado ou danificado tem de ser substituído imediatamente. Abra para tal os parafusos de fenda em cruz no elemento de inserção da bancada (16) e remova-o da bancada da serra fixa (18). Monte o novo elemento de inserção da bancada (16) na sequência inversa.
- **Aviso!** A substituição e o alinhamento do disco de serra (7) têm de ser executados de forma adequada.

6.11 Transporte (fig.1-3)

- Pressione a alavanca de bloqueio (20) para baixo para bloquear a mesa rotativa (19).
- Certifique-se de que o ângulo para cortes em meia-esquadria é de 90° com a escala (25). Além disso, a cabeça da máquina (4) tem de estar fixada com o punho de retenção (26).
- Pressione a cabeça da máquina (4) para baixo e fixe-a com o pino de retenção (30). A serra está agora bloqueada na posição inferior.
- Fixe a função de tração da serra com o parafuso de aperto para barra de tração (29) na posição posterior.
- Transporte a máquina pela bancada da serra fixa (18).
- Para voltar a montar a máquina, siga o ponto 5.3.

6.12 Funcionamento do laser (figuras 1, 19)

Ligar: para ligar o laser (41) coloque o interruptor para ligar/desligar do laser (42) na posição „“. É projetada uma linha laser na peça a trabalhar que indica a orientação precisa do corte.

Desligar: coloque o respetivo interruptor para ligar/desligar (42) na posição „OFF“.

7. Limpeza, manutenção e encomenda de peças sobressalentes

Perigo!

Retire a bateria antes de qualquer trabalho de limpeza.

7.1 Limpeza

- Mantenha os dispositivos de segurança, ranhuras de ventilação e a carcaça do motor o mais limpo possível. Esfregue o aparelho com um pano limpo ou sopre com ar comprimido a baixa pressão.
- Aconselhamos a limpar o aparelho directamente após cada utilização.
- Limpe regularmente o aparelho com um pano húmido e um pouco de sabão. Não utilize detergentes ou solventes; estes podem corroer as peças de plástico do aparelho. Certifique-se de que não entra água para o interior do aparelho. A entrada de água num aparelho eléctrico aumenta o risco de choque eléctrico.

7.2 Escovas de carvão

No caso de formação excessiva de faíscas, mande verificar as escovas de carvão por um electricista.

Perigo! As escovas de carvão só podem ser substituídas por um electricista.

7.3 Manutenção

No interior do aparelho não existem quaisquer peças que necessitem de manutenção.


7.4 Encomenda de peças sobressalentes:

Ao encomendar peças sobressalentes, devem-se fazer as seguintes indicações:

- Tipo da máquina
- Número de artigo da máquina
- Número de identificação da máquina
- Número da peça sobressalente necessária

Pode encontrar os preços e informações actuais em www.Einhell.Service.com



Dica! Para bons resultados, recomendamos acessórios de alta qualidade da  ! www.kwb.eu welcome@kwb.eu

8. Eliminação e reciclagem

O aparelho encontra-se dentro de uma embalagem para evitar danos de transporte. Esta embalagem é matéria-prima, podendo ser reutilizada ou reciclada. O aparelho e os respectivos acessórios são de diferentes materiais, como p. ex. o metal e o plástico. Não deite os aparelhos defeituosos para o lixo doméstico. Para uma eliminação ecologicamente correcta, o aparelho deve ser entregue num local de recolha adequado. Se não tiver conhecimento de nenhum local de recolha, informe-se junto da sua administração autárquica.

9. Armazenagem

Guarde o aparelho e os respectivos acessórios em local escuro, seco e sem risco de formação de gelo, fora do alcance das crianças. A temperatura ideal de armazenamento situa-se entre os 5 e os 30 °C. Guarde a ferramenta eléctrica na embalagem original.

10. Visor do carregador

Estado do visor		Significado e medida a adotar
LED vermelho	LED verde	
Desligado	A piscar	Operacionalidade O carregador está ligado à rede e encontra-se operacional; o acumulador não está no carregador.
Ligado	Desligado	Carregamento O carregador carrega o acumulador no modo de carregamento rápido. Os tempos de carregamento correspondentes encontram-se diretamente no carregador. Nota! Os tempos de carregamento reais podem diferir dos tempos de carregamento indicados em função da carga de acumulador disponível.
Desligado	Ligado	O acumulador está carregado e está operacional. (READY TO GO) De seguida, é comutado para um carregamento parcial até estar totalmente carregado. Para tal, deixe o acumulador aprox. mais 15 min. no carregador. Medida a adotar: Remova o acumulador do carregador. Desligue o carregador da rede.
A piscar	Desligado	Carregamento condicionado O carregador encontra-se no modo de carregamento moderado. Aqui, por motivos de segurança, o acumulador é carregado mais lentamente, precisando de mais tempo até estar carregado. Tal pode dever-se às seguintes causas: - O acumulador passou muito tempo sem ser carregado. - A temperatura do acumulador não se encontra na faixa ideal. Medida a adotar: Aguarde até o carregamento estar concluído; o acumulador pode, no entanto, continuar a ser carregado.
A piscar	A piscar	Falha Já não é possível efetuar o carregamento. O acumulador tem um defeito. Medida a adotar: Um acumulador com defeito não deve voltar a ser carregado. Remova o acumulador do carregador.
Ligado	Ligado	Temperatura anómala O acumulador está demasiado quente (p. ex. radiação solar direta) ou demasiado frio (abaixo dos 0° C) Medida a adotar: Retire o acumulador e guarde-o 1 dia à temperatura ambiente (a aprox. 20° C).



Só para países da UE

Não deite as ferramentas eléctricas para o lixo doméstico!

Segundo a directiva europeia 2012/19/CE relativa aos resíduos de equipamentos eléctricos e electrónicos e a respectiva transposição para o direito interno, as ferramentas eléctricas usadas têm de ser recolhidas separadamente e entregues nos locais de recolha previstos para o efeito.

Alternativa de reciclagem relativa à solicitação de devolução:

O proprietário do aparelho eléctrico, no caso de não optar pela devolução, é obrigado a reciclar adequadamente o aparelho eléctrico. Para tal, o aparelho usado também pode ser entregue a um ponto de recolha que trate da eliminação de resíduos, respeitando a legislação nacional sobre resíduos e respectiva reciclagem. Não estão abrangidos os meios auxiliares e os acessórios sem componentes electrónicos, que acompanham os aparelhos usados.

Na eliminação, certifique-se de que a bateria e a lâmpada (p. ex. lâmpada incandescente) foram retiradas do aparelho.

A reprodução ou duplicação, mesmo que parcial, da documentação e dos anexos dos produtos carece da autorização expressa da Einhell Germany AG.

Reservado o direito a alterações técnicas

Informações do serviço de assistência técnica

Estamos representados em todos os países mencionados no certificado de garantia por agentes autorizados competentes, cujos contactos poderá encontrar no certificado de garantia. Estes encontram-se ao seu dispor para todos os serviços de que necessita, tais como reparações, fornecimento de peças sobressalentes e peças desgastadas ou a aquisição de consumíveis.

Deve-se ter em atenção que, neste produto, as seguintes peças estão sujeitas a um desgaste natural ou decorrente da sua utilização, ou então são necessárias como consumíveis.

Categoria	Exemplo
Peças de desgaste*	Escovas de carvão, Acumulador
Consumíveis/peças consumíveis*	Lâmina de serra
Peças em falta	

* não incluído obrigatoriamente no material a fornecer!

Em caso de deficiências ou erros, pedimos-lhe que comunique o problema através da página de Internet www.Einhell-Service.com. Certifique-se de que faz uma descrição exacta do problema, respondendo sempre às seguintes questões:

- O aparelho já funcionou alguma vez ou possui o defeito desde o início?
- Antes do surgimento do defeito, apercebeu-se de algo estranho (sintoma antes do defeito)?
- Na sua opinião, que erro de funcionamento apresenta o aparelho (sintoma principal)?
Descreva este erro de funcionamento.

Certificado de garantia

Estimado(a) cliente,

os nossos produtos são submetidos a um rigoroso controlo de qualidade. Se, ainda assim, o aparelho não funcionar nas devidas condições, lamentamos esse facto e pedimos-lhe que se dirija ao estabelecimento onde adquiriu o nosso produto para ativar a garantia. Se preferir, também pode contactar-nos telefonicamente através do número de assistência técnica indicado. O exercício dos direitos de garantia está sujeito às seguintes condições:

1. As presentes condições de garantia dirigem-se exclusivamente aos consumidores, ou seja, pessoas naturais, que não desejam utilizar este produto quer no âmbito da sua atividade comercial quer de outra atividade independente. As presentes condições de garantia regem as prestações de garantia adicionais com que o fabricante abaixo designado se compromete, além dos termos legais de garantia, para com os compradores dos seus novos aparelhos. Não afetam os seus direitos legais de garantia. O nosso serviço de garantia é prestado gratuitamente.
2. O serviço de garantia cobre exclusivamente as deficiências no novo aparelho do fabricante abaixo designado, adquirido por si na União Europeia, e que sejam decorrentes de erros de material ou de fabrico comprovados, e está, por nossa opção, limitado à eliminação de tal falta ou à substituição do mesmo. Chamamos a atenção para o facto de os nossos aparelhos não terem sido concebidos para uso comercial, artesanal ou profissional. Não haverá, por isso, lugar a um contrato de garantia no caso de o aparelho ter sido utilizado, dentro do período de garantia, em empresas do setor comercial, artesanal ou industrial ou atividades equiparáveis. Para os artigos com a marca "Professional", a exclusão para uso comercial, artesanal ou profissional não se aplica. Aplicamos os prazos legais em vigor.
3. Excluídos pela nossa garantia estão:
 - Danos no aparelho resultantes da inobservância das instruções de montagem ou de uma instalação incorreta, da inobservância do manual de instruções (como p. ex. a ligação a uma tensão de rede ou tipo de corrente errada) ou da inobservância das disposições de segurança ou da exposição do aparelho a condições ambientais anormais ou de uma conservação e manutenção insuficientes.
 - Danos no aparelho resultantes de utilizações abusivas ou indevidas (como p. ex. uma sobrecarga do aparelho ou utilização de ferramentas de trabalho ou acessórios não autorizados), a penetração de corpos estranhos no aparelho (como p. ex. areia, pedras ou pó, ...), danos de transporte, uso de força ou impactos externos (como p. ex. danos resultantes de quedas).
 - Danos no aparelho ou nas peças do aparelho associados a um desgaste decorrente do uso, um desgaste natural habitual ou de outro tipo. Por exemplo, as baterias e os acumuladores estão sujeitos a um desgaste natural e foram construtivamente concebidas para um número limitado de ciclos. O desgaste sofre uma influência negativa, em particular, devido a cargas exigentes e velocidades de carregamento, mas também devido à exposição ao calor, frio, vibrações e choques.
4. O período de garantia é de 2 anos a contar da data de compra do aparelho. Pode estender o período de garantia para 3 anos se registrar o produto no nosso site nos primeiros 30 dias a partir da data da compra. Os direitos de garantia devem ser reclamados dentro do período de garantia, no prazo de duas semanas após ter sido detetado o defeito. Está excluída a reclamação de direitos de garantia após o termo do período de garantia. A reparação ou a substituição do aparelho não implica o prolongamento do período de garantia nem dá origem à contagem de um novo período de garantia para o aparelho ou para eventuais peças sobressalentes montadas no mesmo. O mesmo se aplica no caso de a assistência técnica ter sido prestada no local.
5. Para ativar a garantia, pedimos-lhe que se dirija ao estabelecimento onde adquiriu o nosso produto. Tenha à disposição o talão ou outro comprovativo de compra do aparelho novo. Os aparelhos enviados sem o respetivo comprovativo ou sem a placa de características serão excluídos pelo serviço de garantia devido à falta de atribuição. Se o defeito do aparelho estiver abrangido pelo nosso serviço de garantia, ser-lhe-á enviado um aparelho novo ou reparado o mais breve quanto possível.
6. Caso o aparelho tenha sido transferido para um outro país da União Europeia diferente do país onde adquiriu o aparelho, o serviço de garantia será prestado por um parceiro de serviço de assistência técnica local. A transferência para fora da União Europeia faz cessar os direitos de garantia.

Naturalmente, também teremos todo o gosto em efetuar reparações que não estão, ou deixaram de estar, abrangidas pelo serviço de garantia. Nesse caso, terá de suportar os custos da reparação. Para este efeito, deverá enviar o aparelho para a morada do nosso serviço de assistência técnica. Para peças de desgaste, consumíveis e em falta, consulte as restrições desta garantia, de acordo com as informações do serviço de assistência técnica deste manual de instruções.

Fiador/ Serviço: Einhell Portugal Lda., Rua da Aldeia, 225, 4410-459 Arcozelo (VNG)

Opasnost!

Prilikom uporabe uređaja morate se pridržavati sigurnosnih propisa kako biste spriječili nastanak ozljeda i šteta. Zato pažljivo pročitajte ove upute za uporabu/sigurnosne napomene. Dobro ih sačuvajte tako da vam informacije u svako doba budu na raspolaganju. Ako biste ovaj uređaj trebali predati drugim osobama, molimo da im proslijedite i ove upute za uporabu. Ne preuzimamo jamstvo za štete nastale zbog nepridržavanja ovih uputa za uporabu i sigurnosnih napomena.

Tumačenje korištenih simbola (vidi sliku 20)

- Opasnost!** - Za smanjenje rizika od ozljede pročitajte Upute za uporabu.
- Oprez! Nosite zaštitu za sluh.** Buka može utjecati na gubitak sluha.
- Oprez! Nosite masku za zaštitu od prašine.** Kod obrade drva i drugih materijala može doći do stvaranja prašine štetne za zdravlje. Azbestni materijali ne smiju se obrađivati!
- Oprez! Nosite zaštitne naočale.** Iskre koje nastaju tijekom rada, ili iverje, piljevina i prašina koji izlaze iz uređaja mogu izazvati gubitak vida.
- Oprez! Opasnost od ozljeđivanja!** Ne dirajte rotirajući list pile.
- Sklopka za uključivanje/isključivanje lasera**
- Upozorenje!** Pomična granična vodilica za kose rezove (pri odgovarajućoj glavi pile ili okretnog stola s podešavanjem kuta) mora se fiksirati na vanjski položaj. Pomična granična vodilica mora se za rezove pod 90° fiksirati u unutrašnjem položaju.
- Baterije skladištite samo u suhim prostorijama s temperaturom okoline od +10 C do +40°C.
Skladištite samo napunjene baterije (min. 40 % napunjene) (nije sadržana u opsegu isporuke).

1. Sigurnosne napomene

Odgovarajuće sigurnosne napomene pronaći ćete u priloženoj bilježnici.

Upozorenje!

Pročitajte sve sigurnosne napomene, upute, ilustracije i tehničke podatke koje ima ovaj elektroalat. Nepridržavanje sljedećih uputa može imati za posljedicu električni udar, požar i/ili teške ozljede.

Sačuvajte sve sigurnosne napomene i upute za ubuduće.

Specijalne napomene o laseru**⚠ Oprez! Lasersko zračenje****Nemojte gledati u zraku****Klasa lasera 2**

- Nikad ne gledajte u izvor zrake.
- Lasersku zraku ne usmjeravajte na reflektirajuće površine, osobe ili životinje. Čak i laserska zraka neznatne snage može oštetiti oči.
- **Oprez** - ako se izvodi drugačiji postupak od ovdje navedenog, to bi moglo dovesti do opasne ekspozicije zračenju.
- Nikad nemojte otvarati laserski modul.
- Nije dopušteno da promjenama na laseru povećavate njegovu snagu.
- Proizvođač ne preuzima jamstvo za štete nastale zbog nepridržavanja sigurnosnih napomena.

2. Opis uređaja i sadržaj isporuke**2.1 Opis uređaja (slika 1-3)**

- Ručka
- Sklopka za uključivanje/isključivanje
- Gumb za deblokiranje
- Glava stroja
- Blokada osovine pile
- Pokretna zaštitna lista pile
- List pile
- Stezna naprava
- Vodilica podloge radnog komada
- Podloga radnog komada
- Ručka za fiksiranje podloge radnog komada
- Vijak za podlogu radnog komada
- Fiksna granična vodilica
- Pomična granična vodilica
- Ručka za fiksiranje pomične granične vodilice
- Umetak stola
- Podesivi nogar
- Fiksni stol pile
- Okretni stol

20. Poluga za fiksiranje
21. Tipka za deblokadu
22. Kazaljka (okretni stol)
23. Skala (okretni stol)
24. Kazaljka (kosi rez)
25. Skala (kosi rez)
26. Ručka za fiksiranje
27. Vreća za sakupljanje piljevine
28. Izlazni otvor
29. Vijak za fiksiranje povlačne vodilice
30. Sigurnosni svornjak
31. Nazubljeni vijak za ograničavanje dubine rezanja
32. Kontramatica za graničnik dubine rezanja
33. Pločica graničnika za graničnik dubine rezanja
34. Vijak za ograničavanje dubine rezanja
35. Vijak za namještanje graničnika kuta od 90°
36. Vijak za namještanje graničnika kuta od 45°
37. Kontramatica za graničnik kuta
38. Vijak prirubnice
39. Vanjska prirubnica
40. Prihvat baterije
41. Laser
42. Sklopka za uključivanje/isključivanje lasera
43. Baterija (nije sadržana u opsegu isporuke)
44. Vijak za namještanje granične vodilice
45. Ključ za vijke s unutarnjim šesterokutom 6 mm
46. Punjač (nije sadržan u opsegu isporuke)

2.2 Sadržaj isporuke

Molimo vas da pomoću opisanog sadržaja isporuke provjerite cjelovitost artikla. Ako su neki dijelovi neispravni, nakon kupnje artikla obratite se našem servisnom centru ili prodajnom mjestu najkasnije u roku od 5 radnih dana uz predočenje važeće potvrde o kupnji. Molimo vas da u vezi s tim obratite pozornost na tablicu o jamstvu u informacijama o servisu na kraju uputa.

- Otvorite pakovinu i pažljivo izvadite uređaj.
- Uklonite ambalažu kao i dijelove za sigurnost pakiranja / za sigurnost tijekom transporta (ako postoje).
- Provjerite je li sadržaj isporuke cjelovit.
- Prekontrolirajte postoje li na uređaju i dijelovima pribora transportna oštećenja.
- Po mogućnosti sačuvajte pakovinu do isteka jamstvenog roka.

Opasnost!

Uređaj i materijal pakovine nisu igračke za djecu! Djeca se ne smiju igrati plastičnim vrećicama, folijama i sitnim dijelovima! Postoji opasnost da ih progutaju i tako se uguše!

- Akumulatorska potezna pila za prorezivanje i koso rezanje
- Zatezna naprava
- Vodilica za podlogu radnog komada (2x)
- Podloga radnog komada (2x)
- Ručka za fiksiranje podloge radnog komada (2x)
- Vijak za podlogu radnog komada (2x)
- Vreća za sakupljanje piljevine
- Ključ za vijke s unutarnjim šesterokutom 6 mm
- Originalne upute za uporabu
- Sigurnosne napomene

3. Namjenska uporaba

Akumulatorska pila za prorezivanje služi za rezanje drva i drvu sličnih materijala u skladu s veličinom stroja. Pila nije prikladna za rezanje ogrjevnog drva.

Uređaj se smije koristiti samo namjenski. Svaka drugačija uporaba nije namjenska. Za štete ili ozljede svih vrsta nastale zbog nenamjenskog korištenja odgovoran je korisnik/rukovatelj a nika-ko proizvođač.

Molimo da obratite pozornost na to da naši uređaji nisu pogodni za korištenje u komercijalne, obrtničke ili industrijske svrhe. Ne preuzimamo jamstvo ako se uređaj koristi u komercijalne i industrijske svrhe kao i u sličnim djelatnostima.

Smiju se koristiti samo listovi pile koji su prikladni za ovaj stroj. Uporaba svih vrsta ploča za rezanje je zabranjena.

U namjensku uporabu također se ubraja pridržavanje sigurnosnih **napomena** kao i uputa za montažu i pogonskih naputaka u uputama za uporabu.

Osobe koje rukuju strojem ili ga održavaju moraju se upoznati s prije navedenim i biti upućene u moguće opasnosti. Pritom se treba točno pridržavati važećih propisa o sprječavanju nesreća pri radu. Obratite pozornost na ostala opća pravila koja vrijede u medicini rada i sigurnosno-tehničkim područjima.

Promjene na stroju isključuju jamstvo proizvođača i iz toga nastale štete. Unatoč namjenskoj uporabi ipak mogu nastati određeni faktori rizika.

Uvjetovano konstrukcijom i ustrojstvom stroja mogu nastati sljedeće situacije:

- Dodirivanje lista pile u nepokrivenom području.
- Dodirivanje rotirajućeg lista pile (porezotina)
- Povratni udarac radnih komada i njihovih dijelova.
- Lomovi lista pile.
- Izbacivanje neispravnih dijelova lista pile od tvrdog metala.
- Oštećenje sluha zbog nekorištenja potrebne zaštite za sluh.
- Emisije drvene prašine opasne za zdravlje u slučaju korištenja u zatvorenim prostorima.

4. Tehnički podaci

Opskrba naponom motora 36 V d.c.
 Broj okretaja praznog hoda n_0 : 3000 min⁻¹
 List pile od tvrdog metala:
 \varnothing 216 x \varnothing 30 x 1,8 mm
 Broj zubaca: 40
 Područje zakretanja: -47° / 0° / +47°
 Kosi rez ulijevo: 0° do 45°
 Širina pile kod 90°: 305 x 65 mm
 Širina pile kod 45°: 215 x 65 mm
 Širina pile kod 2 x 45°:
 (dvostruki kosi rez lijevo): 215 x 36 mm
 Visina reza maks.: 65 mm
 Dubina radnog komada maks.: 305 mm
 Težina: oko 12 kg
 Klasa lasera: 2
 Valna dužina lasera: 650 Nm
 Snaga lasera: ≤ 1 mW
 Klasa zaštite III / 

Minimalna veličina radnog komada: Režite samo one radne komade koji su dovoljno veliki da se pričvrste na steznu napravu – minimalna duljina 160 mm.

Ovaj stroj opremljen je posebnim listom pile za fino rezanje (širina rezanja 1,8 mm) za akumulatorske pile za prorezivanje. Ako upotrebljavate drugi list pile s većom širinom rezanja, može doći do pada učinka.

Ovaj stroj namijenjen je isključivo za upotrebu s baterijama i pripadajućim punjačima marke Einhell Power-X. Aktualne modele možete pronaći u opisima proizvoda koji su dostupni na internetu.

Opasnost!

Buka

Vrijednosti buke određene su prema normi EN 62841.

Razina zvučnog tlaka L_{pA} 89,5 dB(A)
 Nesigurnost K_{pA} 3 dB(A)
 Intenzitet buke L_{WA} 102,5 dB(A)
 Nesigurnost K_{WA} 3 dB(A)

Nosite zaštitu za sluh.

Buka može utjecati na gubitak sluha.

Navedene vrijednosti emisije buke izmjerene su prema normiranom postupku kontrole i mogu se koristiti u svrhu usporedbe jednog elektroalata s drugim.

Navedene vrijednosti emisije buke također se mogu koristiti za privremenu procjenu opterećenja.

Upozorenje:

Ovisno o načinu korištenja elektroalata i osobito vrsti radnog komada, emisije buke mogu se razlikovati od navedenih emisija tijekom stvarnog korištenja elektroalata.

Ograničite stvaranje buke i vibracija na minimum!

- Koristite samo bespriekorne uređaje.
- Redovito čistite i održavajte uređaj.
- Svoj način rada prilagodite uređaju.
- Nemojte preopterećivati uređaj.
- Po potrebi predajte uređaj na kontrolu.
- Isključite uređaj kad ga ne koristite.

Oprez!

Ostali rizici

Čak i kad se ovi elektroalati koriste propisno, uvijek postoje neki drugi rizici. Sljedeće opasnosti mogu nastati vezi s izvedbom i konstrukcijom elektroalata:

1. Oštećenja pluća ako se ne nosi prikladna maska za zaštitu od prašine.
2. Oštećenja sluha ako se ne nosi prikladna zaštita za sluh.
3. Zdravstveni problemi koji nastaju kao posljedica vibracija na šaku-ruku u slučaju da se uređaj koristi tijekom dužeg vremena ili se nepropisno koristi i održava.

5. Prije puštanja u pogon

Upozorenje!

Uvijek izvucite bateriju prije nego što namjeravate provesti bilo kakva namještanja na uređaju.

5.1 Općenito

- Stroj se mora postaviti stabilno, a to znači pričvrstiti na radni stol, univerzalno postolje ili sl.
- Prije puštanja u rad moraju se propisno montirati svi poklopci i sigurnosne naprave.
- List pile mora se slobodno kretati.
- Drvo koje je već obrađeno provjerite na eventualno zaostala strana tijela, kao npr. čavle ili vijke itd.
- Prije nego aktivirate sklopku za uključivanje/isključivanje provjerite je li list pile pravilno montiran i kreću li se lako pokretni dijelovi.

5.2 Montaža pile (slika 1-5)

- Navucite podloge radnog komada (10) na vodilice (9) (slika 4). Zatim montirajte vodilice na fiksni stol pile (18) i pričvrstite ih vijcima (12). Pritom koristite križni odvijač.
- Podloga radnog komada (10) može se pomicati na vodilici (9) ovisno o duljini radnog komada. Kad se podloga radnog komada (10) nađe u točnom položaju, ručka za fiksiranje (11) se zavrne prema dolje tako da dodiruje površinu podloge. To sprječava prevrtanje pile kod duljih odnosno većih radnih komada.
- **Napomena!** Ključ za vijke s unutarnjim šesterokutom (45) može se spremati u stražnjoj strani stroja (usporedi sliku 2b).
- Vreća za sakupljanje piljevine (27) umeće se širenjem metalnog prstena na izlaznom otvoru (28) pile za prorezivanje. Vreća za sakupljanje piljevine može se sigurno montirati tako dugo dok je metalni prsten u prvobitnom stanju.
- Stezna naprava (8) može se montirati lijevo i desno na fiksni stol pile (18).
- Križni odvijač ne nalazi se u isporuci.

5.3 Podešavanje pile (slika 1-3)

- Za podešavanje okretnog stola (19) poluga za fiksiranje (20) mora se nalaziti u krajnjem gornjem položaju. Tek nakon toga se okretni stol može podesiti pri čemu tipku za deblokadu (21) držite pritisnutu (usporedi sliku 5b).
- Okretni stol (19) i kazaljku (22) okrenite na željenu kutnu mjeru skale (23).

- Pila ima dosjedne položaje od -45°, -30°, -22,5°, -15°, 0°, 15°, 22,5°, 30° i 45° u kojima se okretni stol može (19) čujno uglaviti. Čim se okretni stol uglavi, podešeni položaj se mora dodatno fiksirati pritiskom poluge za fiksiranje (20) prema dolje.
- Ako su potrebni drugi kutni položaji, okretni stol (19) fiksirajte samo pomoću poluge za fiksiranje (20).
- Laganim pritiskom na glavu stroja (4) prema dolje i istovremenim izvlačenjem sigurnosnog klina (30) iz držača motora pila se deblokira iz donjeg položaja.
- Glavu stroja (4) zakrenite prema gore.
- Glava stroja (4) može se otpuštanjem vijka za fiksiranje (26) nagnuti ulijevo na maks. 45°. Nakon postizanja željenog kuta kazaljke (24) na skali (25), ponovno fiksirajte glavu stroja (4) odgovarajućom ručkom (26).
- Da bi se zajamčio siguran položaj pile, okrećite nogar (17) tako dugo dok pila ne bude vodoravna i stabilna.
- Glava stroja (4) može se pomicati prema naprijed i natrag funkcijom povlačenja. Da biste onemogućili funkciju povlačenja, vijkom (29) možete fiksirati šine vodilice na odgovarajući položaj.

5.4 Fino podešavanje granične vodilice (sl. 6, 7)

- Spustite glavu stroja (4) prema dolje i fiksirajte je sigurnosnim svornjakom (30).
- Fiksirajte okretni stol (19) u položaju 0°.
- Postavite kutni graničnik od 90° (a) između lista pile (7) i granične vodilice (13).
- Četiri vijka za justiranje (44) otpustite ključem za vijke s unutarnjim šesterokutom, graničnu vodilicu (13) postavite pod 90° na list pile (7) i ponovno pritegnite vijke za justiranje (44).
- Kutni graničnik (a) i ključ za vijke s unutarnjim šesterokutom od 5 mm nisu sadržani u isporuci.

5.5 Fino justiranje graničnika kuta za prorezivanje pod 90° (sl. 8, 9)

- Spustite glavu stroja (4) prema dolje i fiksirajte je sigurnosnim svornjakom (30).
- Fiksirajte okretni stol (19) u položaju 0°.
- Otpustite ručku za fiksiranje (26) i pomoću ručke (1) nagnite glavu stroja (4) udesno na 0°.
- Postavite kutni graničnik od 90° (a) između lista pile (7) i okretnog stola (19).
- Otpustite protumaticu (37) i podešavajte vijak za justiranje (35) toliko da kut između lista pile

- (7) i okretnog stola (19) bude 90°.
- Za fiksiranje tog položaja ponovno pritegnite protumaticu (37).
- Na kraju provjerite poziciju kazaljke (24). Ako je potrebno, križnim izvijačem otpustite kazaljku, postavite je na poziciju 0° skale kuta (25) i ponovno fiksirajte kazaljku.
- Kutni graničnik (a) i križni izvijač nisu sadržani u isporuci.

5.6 Fino justiranje graničnika kuta za koso rezanje pod 45° (sl. 8, 10)

- Spustite glavu stroja (4) prema dolje i fiksirajte je sigurnosnim svornjakom (30).
- Fiksirajte okretni stol (19) u položaju 0°.
- Otpustite ručku za fiksiranje (26) i pomoću ručke (1) nagnite glavu stroja (4) ulijevo na 45°.
- Postavite kutni graničnik od 45° (b) između lista pile (7) i okretnog stola (19).
- Otpustite protumaticu (37) i podešavajte vijak za justiranje (36) toliko da kut između lista pile (7) i okretnog stola (19) iznosi točno 45°.
- Da biste fiksirali taj položaj, ponovno pritegnite protumaticu.
- Sadržaj isporuke ne obuhvaća kutni graničnik (b).

6. Pogonu

6.1 Punjenje paketa LI baterija (slika 11, 12, 19)

1. Izvucite bateriju (43) iz nosača (40) pritiskanjem tipke za uklapanje na bateriji i potom je izvucite iz nosača.
2. Usporedite odgovara li napon naveden na tipskoj pločici postojećem naponu mreže. Utaknite mrežni utikač punjača (46) u utičnicu. Zelena LED dioda počinje treptati.
3. Umetnite bateriju u punjač.

Pod točkom (prikaz punjača) pronaći ćete tablicu sa značenjem LED prikaza na punjaču.

Ako punjenje baterije ne bi bilo moguće, provjerite

- ima li u utičnici napona
- jesu li kontakti na uređaju za punjenje besprijeekorni.

Ako punjenje akumulatora i dalje nije moguće, molimo Vas da

- punjač
 - i akumulator
- pošaljete našoj servisnoj službi.

Za stručno slanje obratite se našoj službi za korisnike ili prodajnom mjestu gdje je uređaj kupljen.

Prilikom slanja ili zbrinjavanja akumulatora odnosno akumulatorskih uređaja u otpad pobrinite se da ih pojedinačno zapakirate u plastične vrećice kako biste izbjegli kratki spoj i požar!

U interesu dugog vijeka trajanja akumulatora pobrinite se za njegovo pravovremeno ponovno punjenje. To je u svakom slučaju potrebno ako utvrdite da se smanjila snaga uređaja. Nemojte potpuno isprazniti akumulator. To će dovesti do njegovog kvara!

6.2 Prikaz kapaciteta akumulatora (sl. 12)

Pritisnite prekidač za prikaz kapaciteta akumulatora (c). Prikaz (d) signalizira vam stanje napunjenosti baterije pomoću 3 LED svjetla.

Svijetle sve 3 LE-diode:

Akumulator je potpuno napunjen.

Svijetle 2 ili 1 LE-dioda:

Akumulator je dovoljno napunjen.

1 LE-dioda treperi:

Akumulator je prazan, napunite ga.

Trepere sve LE diode:

Preniska temperatura akumulatora. Uklonite akumulator iz uređaja i držite ga jedan dan na sobnoj temperaturi. Ako se greška i dalje pojavljuje, akumulator je potpuno prazan i neispravan. Uklonite akumulator iz uređaja. Neispravan akumulator više ne smijete koristiti odnosno puniti.

6.3 Podešavanje pomične granične vodilice (slika 13-16)

Upozorenje! Pomična granična vodilica (14) mora se za prorezivanje pod 90° fiksirati u unutrašnjem položaju:

- Otpustite ručku za fiksiranje (15) pomične granične vodilice i pomaknite vodilicu prema unutra.
- Pomična granična vodilica (14) mora se arotirati prije krajnjeg unutrašnjeg položaja tako da razmak između vodilice (14) i lista pile (7) bude najviše 5 mm.
- Prije rezanja provjerite da nije moguć sudar između granične vodilice i lista pile.
- Ponovno pritegnite ručku za fiksiranje (15).

Upozorenje! Pomična granična vodilica (14) mora se za kose rezove od 0°-45° (uz nagnutu glavu stroja (4) ili s okretnim stolom s podešavanjem kuta) fiksirati u vanjskom položaju.

- Otpustite ručku za fiksiranje (15) pomične granične vodilice i pomaknite vodilicu prema van.
- Pomična granična vodilica (14) mora se arotirati prije krajnjeg unutrašnjeg položaja tako da razmak između vodilice (14) i lista pile (7) bude najviše 5 mm.
- Prije rezanja provjerite da nije moguć sudar između granične vodilice i lista pile.
- Ponovno pritegnite ručku za fiksiranje (15).

6.4 Prorezivanje pod 90° i okretni stol pod 0° (slika 1-3, 13)

Kod dužine reza do oko 100 mm funkcija povlačenja pile može se pomoću pričvrstnog vijka fiksirati na vodilici (29) u stražnjem položaju. Ako je dužina reza veća od 100 mm, morate pripaziti na to da vijak za fiksiranje na vodilici (29) bude otpušten, a glava stroja (4) pokretna.

- Dovedite glavu stroja (4) u gornji položaj.
- Pomoću ručke (1) pomaknite glavu stroja (4) prema natrag i u tom je položaju fiksirajte (ovisno o dužini reza).
- Položite drvo koje ćete rezati na graničnu vodilicu (13) i na okretni stol (19).
- Fiksirajte materijal pomoću stezne naprave (8) na fiksni stol pile (18) kako biste spriječili njegovo pomicanje tijekom rezanja.
- Pritisnite gumb za deblokadu (3) kako biste deblokirali sklopku za uključivanje/isključivanje (2).
- Da biste uključili motor, pritisnite sklopku za uključivanje/isključivanje (2).
- Kod fiksirane povlačne vodilice: Pomoću ručke (1) ravnomjerno i laganim pritiskom pokrećite glavu stroja (4) prema dolje, sve dok liste pile (7) ne proreže radni komad.
- Kod nefiksirane povlačne vodilice: Povucite glavu stroja (4) sasvim prema naprijed i zatim je pomoću ručke (1) ravnomjerno i laganim pritiskom spustite prema dolje. Sad polako i ravnomjerno pomičite glavu stroja (4) sasvim prema natrag, tako da list pile (7) u potpunosti prereže radni komad.
- Nakon završetka rezanja ponovno vratite glavu stroja (4) u gornji početni položaj i pustite sklopku za uključivanje/isključivanje (2).

Pozor! Zbog povratne opruge stroj se automatski vraća prema gore, što znači da ručku (1) nakon završetka rezanja ne smijete pustiti, već glavu stroja (4) polako i laganim protupritiskom pomičete

prema gore.

6.5 Prorezivanje pod 90° i okretni stol na 0°-45° (slika 1-3, 14)

Pomoću pile za prorezivanje mogu se izvoditi rezovi od 0° - 45° ulijevo i 0° - 45° udesno s obzirom na graničnu vodilicu.

- Glavu stroja (4) zakrenite prema gore.
- Dovedite polugu za fiksiranje (20) u krajnji gornji položaj kako biste mogli podesiti okretni stol.
- Držeći pritisnutu tipku za deblokadu (21), okretni stol (19) i kazaljku (22) okrenite na željenu kutnu mjeru skale (23).
- Pritiskom poluge za fiksiranje (20) prema dolje okretni stol se blokira (19).
- Rezanje izvršite na način opisan pod točkom 6.4.

6.6 Kosi rez pod 0°- 45° i okretni stol na 0° (slike 1-3, 15)

Pomoću pile za prorezivanje mogu se izvoditi kosi rezovi pod 0- 45° ulijevo prema radnoj plohi.

- Dovedite glavu stroja (4) u gornji položaj.
- Fiksirajte okretni stol (19) u položaju 0°.
- Otpustite ručku za fiksiranje (26) i nagnite glavu stroja (4) ulijevo do željene kutne mjere kazaljke (24) na skali (25). Zatim ponovno fiksirajte ručku (26).
- Rezanje izvršite na način opisan pod točkom 6.4.

6.7 Kosi rez pod 0°- 45° i okretni stol na 0°-45° (slike 1-3, 16)

Pomoću pile za prorezivanje mogu se izvoditi kosi rezovi pod 0- 45° ulijevo prema radnoj plohi s istovremenim podešavanjem okretnog stola prema graničnoj vodilici pod 0°-45° ulijevo odnosno 0-45° udesno (dvostruki kosi rez).

- Dovedite glavu stroja (4) u gornji položaj.
- Dovedite polugu za fiksiranje (20) u krajnji gornji položaj kako biste mogli podesiti okretni stol.
- Držeći pritisnutu tipku za deblokadu (21), okretni stol (19) i kazaljku (22) okrenite na željenu kutnu mjeru skale (23).
- Pritiskom poluge za fiksiranje (20) prema dolje okretni stol se blokira (19).
- Otpustite ručku za fiksiranje (26) i nagnite glavu stroja (4) ulijevo do željene kutne mjere kazaljke (24) na skali (25). Zatim ponovno fiksirajte ručku (26).
- Rezanje izvršite na način opisan pod točkom 6.4.

6.8 Ograničenje dubine rezanja (slika 17)

- Ograničenje dubine rezanja može se aktivirati vijkom (34).
- Pritom križnim izvijačem otpustite vijak (34) tako da se pločica graničnika pomiče. Zatim pomaknite pločicu graničnika (33) što više u smjeru lista pile i ponovno pričvrstite vijak (34).
- Nazubljenim vijkom (31) sada se može kontinuirano podešavati dubina rezanja. Pritom otpustite protumaticu (32) i podesite željenu dubinu rezanja uvrtnjem i odvrtnjem nazubljenog vijka (31). Nakon toga ponovno pritegnite protumaticu (32) na vijku (31).
- Provjerite podešenost na temelju probnog rezanja.
- Križni izvijač ne nalazi se u isporuci.

6.9 Vreća za sakupljanje piljevine (sl. 2)

Pila je opremljena vrećom za sakupljanje piljevine (27).

Vreću (27) možete isprazniti otvaranjem zatvarača na donjoj strani.

6.10 Zamjena lista pile (slike 1, 18)

- **Opasnost!** Prije zamjene lista pile izvadite bateriju.
- Da biste izbjegli ozljeđivanja, prilikom zamjene lista pile nosite rukavice!
- Glavu stroja (4) zakrenite prema gore.
- Jednom rukom pritisnite blokadu osovine pile (5) a drugom rukom stavite ključ za vijke s unutarnjim šesterokutom (45) na vijak prirubnice (38). Nakon maks. jednog okretaja blokada osovine pile (5) se uglavi.
- Sada s nešto više napora olabavite vijak prirubnice (38) u smjeru kazaljke na satu.
- Odvrtnite vijak prirubnice (38) do kraja i skinite vanjsku prirubnicu (39).
- Skinite list pile (7) s unutrašnje prirubnice i izvadite ga odozdo. Pritom pomaknite zaštitu lista pile (6) prema gore tako da je list pile pristupačan.
- Temeljito očistite vijak prirubnice (38), vanjsku (39) i unutrašnju prirubnicu.
- Ponovo stavite novi list pile (7) obrnutim redoslijedom i stegnite ga.
- **Pozor!** Kosina rezanja zubaca tj. smjer okretanja lista pile (7) treba odgovarati smjeru strelice na kućištu.
- Prije nego što ćete nastaviti raditi pilom, provjerite funkcioniranje zaštitnih naprava.
- **Upozorenje!** Nakon svake zamjene lista pile (6) provjerite otvara li se i zatvara list pile u skladu sa zahtjevima. Dodatno provje-


rite kreće li se list pile (7) slobodno unutar pripadajuće zaštite (6).

- **Upozorenje!** Nakon svake zamjene lista pile provjerite prolazi li list pile slobodno u okomitom položaju, kao i pod kutom od 45° kroz prerez umetka stola (16).
- **Upozorenje!** Istrošeni ili oštećeni umetak stola (16) mora se odmah zamijeniti. Pritom stavite križni izvijač u umetak stola (16) i izvadite umetak iz fiksiranog stola pile (18). Montirajte novi umetak stola (16) obrnutim redoslijedom.
- **Upozorenje!** Zamjena i centriranje lista pile (7) moraju biti propisno izvedeni.

6.11 Transport (sl. 1-3)

- Pritisnite polugu za fiksiranje (20) prema dolje tako da se okretni stol (19) blokira.
- Pomoću skale (25) provjerite iznosi li kut za koso rezanje 90°. Osim toga se glava stroja (4) mora fiksirati pripadajućom ručkom (26).
- Pritisnite glavu stroja (4) prema dolje i aretirajte je pomoću sigurnosnog svornjaka (30). Pila je sad blokirana u donjem položaju.
- Vlačnu funkciju pile fiksirajte u stražnjem položaju pomoću vijka za fiksiranje vodilice (29).
- Stroj nosite držeći ga za fiksni stol pile (18).
- Da biste ponovno montirali stroj, postupite prema točki 5.3.

6.12 Rad lasera (slika 1, 19)

Uključivanje: Da biste uključili laser (41), pomaknite sklopku za uključivanje/isključivanje (42) u položaj „“. Na radni komad koji obrađujete projicira se laserska linija koja pokazuje točnu poziciju vodilice rezanja.

Isključivanje: Sklopku za uključivanje/isključivanje lasera (42) stavite u položaj „OFF“.

7. Čišćenje, održavanje i naručivanje rezervnih dijelova

Opasnost!

Prije svih radova čišćenja izvadite akumulator.

7.1 Čišćenje

- Zaštitne naprave, prolaze za zrak i kućište motora treba uvijek očistiti od prašine i nečistoća. Istrljajte uređaj čistom krpom ili ga ispušite komprimiranim zrakom pod niskim tlakom.
- Preporučujemo da očistite uređaj odmah na-

kon svake uporabe.

- Redovito čistite uređaj mokrom krpom i s malo kalijevog sapuna. Ne koristite otapala ili sredstva za čišćenje; ona bi mogli oštetiti plastične dijelove uređaja. Pripazite na to da u unutrašnjost uređaja ne dospije voda. Prodiranje vode u električni uređaj povećava rizik od električnog udara.

7.2 Ugljene četkice

U slučaju prekomjernog iskrenja kontrolu ugljenih četkica prepustite električaru.

Opasnost! Ugljene četkice smije zamijeniti samo električar.

7.3 Održavanje

U unutrašnjosti uređaja nema dijelova koje bi trebalo održavati.

7.4 Narudžba rezervnih dijelova i pribora:

Kod naručivanja rezervnih dijelova trebali biste navesti sljedeće podatke:

- tip uređaja
- broj artikla uređaja
- identifikacijski broj uređaja
- broj potrebnog rezervnog dijela

Aktualne cijene nalaze se na internetskoj stranici www.Einhell-Service.com



Savjet! Za postizanje dobrih rezultata rada preporučujemo kvalitetan pribor tvrtke **kwb !**
www.kwb.eu
welcome@kwb.eu

8. Zbrinjavanje u otpad i recikliranje

Uređaj je zapakiran kako bi se tijekom transporta spriječila oštećenja. Ova ambalaža je sirovina i može se ponovno upotrijebiti ili predati na reciklažu. Uređaj i njegov pribor sastavljeni su od raznih materijala, kao npr. metala i plastike. Elektrouređaji se ne smiju bacati u obično kućno smeće. Uređaj bi, u svrhu stručnog zbrinjavanja, trebalo predati odgovarajućem sakupljalištu takvog otpada. Ako ne znate gdje se takvo sakupljalište nalazi, raspitajte se u svojoj općinskoj upravi.

9. Skladištenje

Uređaj i njegov pribor spremite na tamno i suho mjesto zaštićeno od smrzavanja, kojem djeca nemaju pristup. Optimalna temperatura skladištenja je između 10 i 40 °C. Elektroalat čuvajte u originalnoj pakovini.



Samo za zemlje članice EU

Elektroalate nemojte bacati u kućno smeće!

Prema europskoj odredbi 2012/19/EG o starim električnim i elektroničkim uređajima i njenim prijenosom u nacionalno pravo, istrošeni električni alati trebaju se posebno sakupljati i na ekološki način zbrinuti na mjestu za reciklažu.

Alternativa s recikliranjem nasuprot zahtjevu za povrat:

Vlasnik električnog uređaja alternativno je obvezan da umjesto povrata uređaja u slučaju odricanja vlasništva sudjeluje u stručnom zbrinjavanju uređaja. Stari uređaj može se u tu svrhu predati i mjestu za preuzimanje takvih uređaja koje provodi uklanjanje u smislu državnih zakona o otpadu i recikliranju. Zakonom nisu obuhvaćeni dijelovi pribora ugrađeni u stare uređaje i pomoćni materijali bez električnih elemenata.

Kod zbrinjavanja pazite da su baterije i rasvjetna sredstva (npr. žarulje) uklonjene iz uređaja.

Kopiranje ili umnožavanje dokumentacije i popratnih materijala o proizvodu, čak i djelomično, dopušteno je samo uz izričito dopuštenje tvrtke Einhell Germany AG.

Zadržavamo pravo na tehničke izmjene

10. Pokazivač punjača

Stanje prikaza		Značenje i postupak
Crveno LED svjetlo	Zeleno LED svjetlo	
Isključeno	Treperi	Spremnost za rad Punjač je priključen na mrežu i spreman za rad, akumulator nije u punjaču
Uključeno	Isključeno	Punjenje Punjač puni akumulator u režimu brzog punjenja. Odgovarajuće vrijeme punjenja pronaći ćete na punjaču. Napomena! Stvarna vremena punjenja mogu se razlikovati od prikazanih ovisno o akumulatoru koji se puni.
Isključeno	Uključeno	Akumulator je napunjen i spreman za uporabu. (READY TO GO) Zatim se prebacuje na zaštitno punjenje tako dugo dok se ne napuni u cijelosti. Pritom ostavite akumulator u punjaču otprilike 15 minuta dulje. Postupak: Izvadite akumulator iz punjača. Isključite punjač iz mreže.
Treperi	Isključeno	Prilagođeno punjenje Punjač se nalazi u modusu zaštitnog punjenja. Pritom se akumulator iz sigurnosnih razloga puni sporije, što traje dulje vrijeme. Uzroci mogu biti sljedeći: - Akumulator se nije punio jako dugo vremena. - Temperatura akumulatora ne nalazi se u idealnom području. Postupak: Pričekajte da se završi postupak punjenja, akumulator se unatoč tomu može dalje puniti.
Treperi	Treperi	Greška Punjenje nije više moguće. Akumulator je neispravan. Postupak: Neispravn akumulator više se ne smije puniti. Izvadite akumulator iz punjača.
Uključeno	Uključeno	Temperaturna smetnja Akumulator je previše vruć (npr. izravno sunčevo zračenje) ili prehladan (ispod 0 °C). Postupak: Izvadite akumulator i čuvajte ga 1 dan na sobnoj temperaturi (oko 20 °C).

Informacije o servisu

U svim zemljama koje su navedene na našem jamstvenom listu, imamo kompetentne servisne partnere čije kontakte možete naći u jamstvenom listu. Oni su Vam na raspolaganju za sve slučajeve servisa kao što je popravak, briga oko rezervnih i potrošnih dijelova ili kupnja potrošnih materijala.

Treba imati na umu da kod ovog proizvoda sljedeći dijelovi podliježu trošenju uslijed korištenja ili prirodnom trošenju odnosno potrebni su kao potrošni materijal.

Kategorija	Primjer
Potrošni dijelovi*	Ugljene četkice, Baterija
Potrošni materijal/ potrošni dijelovi*	List pile
Neispravni dijelovi	

* nije obavezno u sadržaju isporuke!

U slučaju nedostataka ili grešaka molimo Vas da to prijavite na internetskoj stranici www.Einhell-Service.com. Obratite pozornost na točan opis greške i u svakom slučaju odgovorite na sljedeća pitanja:

- Je li uređaj već jednom radio ispravno ili je otpočetak neispravan?
- Jeste li uočili nešto prije pojave kvara (simptom prije kvara)?
- U čemu je, po vašem mišljenju, kvar u funkcioniranju uređaja (glavni simptom)?
Opišite taj kvar.

Jamstveni list

Dragi kupci,
naši proizvodi podliježu strogoj kontroli kvalitete. Međutim, ako ovaj uređaj ne radi ispravno, jako nam je žao zbog toga i molimo vas da kontaktirate naš servisni odjel na adresi navedenoj na ovom jamstvenom listu. Također vam rado stojimo na raspolaganju putem telefona na navedenom telefonskom broju servisa. Za ostvarivanje jamstvenih zahtjeva vrijedi sljedeće:

1. Ovi jamstveni uvjeti namijenjeni su isključivo potrošačima, tj. fizičkim osobama koje ovaj proizvod ne žele koristiti u okviru svoje gospodarske ili druge samostalne djelatnosti. Ovi jamstveni uvjeti reguliraju dodatne jamstvene usluge koje niže navedeni proizvođač obećava dodatno uz zakonsko jamstvo kupcima njegovih novih uređaja. Ovo jamstvo ne utječe na vaše zakonske jamstvene zahtjeve. Naše jamstvo za vas je besplatno.
2. Jamstvo se odnosi isključivo na kvarove na novom uređaju koji ste kupili u Europskoj uniji niže navedenog proizvođača na temelju greške u materijalu ili proizvodnji i ograničeno je na otklanjanje takvih grešaka ili zamjenu uređaja, po našem izboru. Imajte na umu da naši uređaji nisu dizajnirani za komercijalnu, obrtničku ili profesionalnu uporabu. Ugovor o jamstvu stoga je ništetan ako je uređaj u jamstvenom roku korišten u komercijalnim, obrtničkim ili industrijskim poduzećima ili je bio izložen jednakom opterećenju. Za artikle marke „Professional“ ne vrijedi isključenje za komercijalnu, obrtničku ili profesionalnu uporabu.
3. Iz našeg jamstva isključena su:
 - Oštećenja uređaja uzrokovana nepridržavanjem uputa za montažu ili zbog nestručne instalacije, neuvažavanja uputa za uporabu (kao što je spajanje na neodgovarajući mrežni napon ili vrstu struje) ili neuvažavanje propisa o održavanju i sigurnosti ili izlaganjem uređaja nenormalnim uvjetima okoline ili nedostatkom brige i održavanja.
 - Oštećenja na uređaju uzrokovana zlouporabom ili nepravilnom uporabom (npr. preopterećenje uređaja ili korištenje neodobrenih alata ili pribora), ulazak stranih tijela u uređaj (npr. pijesak, kamenje ili prašina, ...) Ako je došlo do oštećenja tijekom transporta, upotrebe sile ili vanjskih utjecaja (npr. oštećenja uzrokovana padom).
 - Oštećenja uređaja ili dijelova uređaja koja se mogu pripisati normalnom, uobičajenom ili drugom prirodnom trošenju. Na primjer, baterije i paketi baterija podložni su prirodnom habanju i dizajnirani su za ograničeni broj ciklusa. Na trošenje negativno utječu posebno potrebna opterećenja, brzine utovara, ali i izloženost toplini, hladnoći, vibracijama i udarima.
4. Jamstveni rok traje 2 godine i počinje teći od datuma kupnje uređaja. Jamstveni zahtjevi moraju se podnijeti prije isteka jamstvenog roka u roku od dva tjedna nakon što ste prepoznali kvar. Ostvarivanje jamstvenih zahtjeva nakon isteka jamstvenog roka je isključeno. Popravak ili zamjena uređaja ne dovodi ni do produljenja jamstvenog roka, niti će ta usluga pokrenuti novo jamstveno razdoblje za uređaj ili bilo koje ugrađene rezervne dijelove. To također vrijedi kada koristite uslugu lokalno.
5. Kako biste podnijeli zahtjev za jamstvo, prijavite neispravan uređaj na: www.Einhell-Service.com. Pripremite račun ili drugi dokaz o kupnji novog uređaja. Uređaji koji se šalju bez odgovarajuće dokumentacije ili bez pločice s oznakom tipa isključeni su iz jamstva zbog nepostojanja mogućnosti dodjele istih. Ako je kvar na uređaju pokriven našim jamstvom, odmah ćete dobiti popravljene ili novi uređaj.
6. Ako ste uređaj odnijeli u drugu državu Europske unije koja nije država u kojoj ste kupili uređaj, uslugu jamstva ćemo osigurati preko lokalnog servisnog partnera. Ne postoji jamstvo ako se uređaj šalje izvan Europske unije.

Naravno, uz nadoknadu troškova, rado ćemo popraviti i kvarove na uređaju koji nisu ili više nisu obuhvaćeni opsegom jamstva. Za to molimo pošaljite uređaj na adresu našeg servisa. Za istrošene, potrošne dijelove i dijelove koji nedostaju, pozivamo se na ograničenja ovog jamstva u skladu sa servisnim informacijama u ovim uputama za uporabu.

HR: Jamac/ Servis: Einhell Croatia d.o.o., Pustodol Začretnski 19/H, 49223 Sv. Križ Začretje, Hrvatska
BIH: Jamac/ Servis: Einhell BiH d.o.o., Poslovni Centar 96, BIH-72250 Vitez

Opasnost!

Kod korišćenja uređaja morate se pridržavati bezbednosnih propisa kako biste sprečili povrede i štete. Zbog toga pažljivo pročitajte ova uputstva za upotrebu/bezbednosne napomene. Dobro ih sačuvajte tako da Vam informacije u svako doba budu na raspolaganju. Ako biste ovaj uređaj trebali predati drugim licima, molimo Vas da im prosledite i ova uputstva za upotrebu. Ne preuzimamo garanciju za štete koje bi nastale zbog nepridržavanja ovih uputstava za upotrebu i bezbednosnih napomena.

Objašnjenje korišćenih simbola (vidi sliku 20)

- Opasnost!** - Pročitajte uputstva za upotrebu kako bi se smanjio rizik zadobijanja povreda.
- Oprez! Nosite zaštitu za uši.** Usled uticaja buke može doći do oštećenja sluha.
- Oprez! Nosite masku za zaštitu od prašine.** Kod obrade drveta i drugih materijala može doći do stvaranja prašine štetne po zdravlje. Ne smete da obrađujete azbestne materijale!
- Oprez! Nosite zaštitne naočare.** Varnice koje nastaju tokom rada, ili iverje, piljevina i prašina koji izlaze iz uređaja mogu izazvati gubitak vida.
- Oprez! Opasnost od povreda!** Nemojte da dodirujete list testere koji se okreće.
- Prekidač za uključivanje/isključivanje lasera**
- Upozorenje!** Pokretna granična vodica mora da se fiksira u spoljnoj poziciji (kad je glava testere nagnuta ili se koristi obrtni sto s podešavanjem ugla) za izvođenje kosih rezova. Za prerezivanje pod uglom od 90°, pokretna granična vodica mora uvek da se fiksira u unutrašnjoj poziciji.
- Skladištenje akumulatora samo u suvim prostorijama sa temperaturom okoline od +10°C – +40°C.
Skladištiti samo napunjene akumulatore (napunjene min. 40%) (nije sadržan u obimu isporuke).

1. Sigurnosna uputstva

Odgovarajuća sigurnosna uputstva pronaći ćete u priloženoj knjižici.

Upozorenje!

Pročitajte sve bezbednosne napomene, upute, ilustracije i tehničke podatke koje ima ovaj električni alat. U slučaju nepridržavanja sledećih

uputstava može doći do električnog udara, požara i/ili teških povreda.

Sačuvajte sve bezbednosne napomene i uputstva za ubuduće.

Specijalne napomene o laseru

⚠ Oprez! Lasersko zračenje

Nemojte da gledate u zrak

Klasa lasera 2



- Nikad ne gledajte direktno u izvor zraka.
- Laserski zrak ne usmeravajte na reflektujuće površine i osobe ili životinje. Čak i laserski zrak neznatne snage može da ošteti oči.
- **Oprez** - ako obavljate drugačiji postupak od ovde pomenutog, to bi moglo da dovede do opasne ekspozicije zračenju.
- Nikad ne otvarajte laserski modul.
- Nije dozvoljeno da promenama na laseru povećavate njegovu snagu.
- Proizvođač ne preuzima odgovornost za štete nastale zbog nepridržavanja bezbednosnih napomena.

2. Opis uređaja i sadržaj isporuke**2.1 Opis uređaja (slika 1-3)**

- Ručka
- Prekidač za uključivanje/isključivanje
- Dugme za deblokadu
- Glava mašine
- Blokada osovine testere
- Pokretna zaštita lista testere
- List testere
- Štezna naprava
- Vodica za podlogu radnog predmeta
- Podloga radnog predmeta
- Ručka za fiksiranje podloge radnog predmeta
- Zavrtanj za podlogu radnog predmeta
- Fiksna granična vodica
- Pokretna granična vodica
- Ručka za fiksiranje pokretljive granične vodice
- Umetak stola
- Podesiv nogar

18. Fiksni sto testere
19. Obrtni sto
20. Poluga za fiksiranje
21. Taster za deblokadu
22. Kazaljka (okretni sto)
23. Skala (obrotni sto)
24. Kazaljka (kosi rez)
25. Skala (kosi rez)
26. Ručka za fiksiranje
27. Kesa za sakupljanje ivera
28. Izlazni otvor
29. Zavrtnj za fiksiranje povlačne vodice
30. Sigurnosni klin
31. Nareckani zavrtnj za ograničavanje dubine rezanja
32. Kontranavrtka za graničnik dubine rezanja
33. Pločica graničnika za ograničavanje dubine rezanja
34. Zavrtnj za ograničavanje dubine rezanja
35. Zavrtnj za nameštanje graničnika ugla od 90°
36. Zavrtnj za nameštanje graničnika ugla od 45°
37. Kontranavrtka za graničnik ugla
38. Zavrtnj prirubnice
39. Spoljna prirubnica
40. Nosač za akumulator
41. Laser
42. Prekidač za uključivanje/isključivanje lasera
43. Akumulator (nije sadržan u obimu isporuke)
44. Zavrtnj za podešavanje granične vodice
45. Ključ za zavrtnje sa unutrašnjim šestouglom 6 mm
46. Punjač (ne dobija se u isporuci)

2.2 Sadržaj isporuke

Molimo Vas da pomoću opisanog sadržaja isporuke proverite potpunost artikala. U slučaju neispravnih delova, nakon kupovine artikla obratite se našem servisnom centru, ili prodajnom mestu na kom ste kupili proizvod u roku od 5 radnih dana, s time da predočite i važeću potvrdu o kupovini. Molimo vas da u vezi sa tim obratite pažnju na tabelu o garanciji u informacijama o servisu na kraju uputstava.

- Otvorite pakovanje i pažljivo izvadite uređaj.
- Uklonite materijal za pakovanje kao i delove za bezbednost pakovanja / bezbednost tokom transporta (ako postoje).
- Proverite da li je sadržaj isporuke potpun.
- Prekontrolišite da li na uređaju i delovima pribora ima transprotnih oštećenja.
- Po mogućnosti sačuvajte pakovanje do isteka garantnog roka.

Opasnost!

Uređaj i materijal za pakovanje nisu dečje igračke! Deca ne smeju da se igraju plastičnim kesama, folijama i sitnim delovima! Postoji opasnost da ih progutaju i tako se uguše!

- Testera za kružno rezanje, prorezivanje i koso rezanje
- Mehanizam za stezanje
- Vođica za podlogu radnog predmeta (2x)
- Podloga radnog predmeta (2x)
- Poluga za fiksiranje podloge radnog predmeta (2x)
- Zavrtnj za podlogu radnog predmeta (2x)
- Kesa za sakupljanje piljevine
- Ključ za zavrtnje sa unutrašnjim šestouglom 6 mm
- Originalno uputstvo za upotrebu
- Bezbednosne napomene

3. Namensko korišćenje

Akumulatorska testera za prosecanje služi za rezanje drveta i drvetu sličnih materijala u skladu s veličinom mašine. Testera nije podesna za rezanje ogrevnog drva.

Uređaj sme da se koristi samo za namenu za koju je predviđen. Svaka drugačija upotreba nije namenska. Za štete ili povrede svih vrsta koje iz toga proizađu, odgovoran je korisnik/rukovaoc, a nikako proizvođač.

Molimo da obratite pažnju na to da naši uređaji nisu podesni za korišćenje u komercijalne, zadržanske ili industrijske svrhe. Ne preuzimamo garanciju ako se uređaj koristi u komercijalne i industrijske svrhe kao i sličnim delatnostima.

Smeju da se koriste samo oni listovi testere koji su podesni za ovu mašinu. Zabranjena je upotreba reznih ploča svih vrsta.

U namensko korišćenje ubraja se takode i pridržavanje bezbednosnih napomena i uputstava za montažu kao i pogonskih napomena u uputstvima za upotrebu.

Lica koja opslužuju ili održavaju mašinu moraju da se upoznaju sa pre navedenim i da budu upućena u moguće opasnosti. Pri tom treba tačno da se poštuju važeći propisi za sprečavanje nesreća pri radu. Obratite pažnju na ostala opšta pravila koja

važe u medicini rada i bezbednosno-tehničkim oblastima.

Promene na mašini isključuju garanciju proizvođača i štete koje iz toga proizađu. Uprkos namenskom korišćenju mogu da nastanu određeni faktori rizika.

Uslovljeno konstrukcijom i ustrojstvom mašine mogu da nastanu sledeće situacije:

- Doticanje lista testere u nepokrivenom području.
- Zahvatanje u list testere koji rotira (posekotine)
- Povratni udarac radnih predmeta i njihovih delova.
- Lomovi lista testere.
- Izletanje neispravnih kaljenih delova metala lista testere.
- Oštećenje sluha zbog nekorišćenja potrebne zaštite za sluh.
- Emisije drvene prašine opasne po zdravlje u slučaju korišćenja u zatvorenim prostorijama.

4. Tehnički podaci

Naponsko napajanje motora36 V d.c.
 Broj obrtaja u praznom hodu n_0 :3000 min⁻¹
 List testere od kaljenog metala:
 \varnothing 216 x \varnothing 30 x 1,8 mm
 Broj zubaca: 40
 Područje zakretanja: -47° / 0° / +47°
 Kosi rez ulevo:0° do 45°
 Širina testere kod 90°:305 x 65 mm
 Širina testere kod 45°:215 x 65 mm
 Širina testere kod 2 x 45°:
 (dvostruki kosi rez ulevo)215 x 36 mm
 Visina reza maks.: 65 mm
 Dubina radnog predmeta maks.: 305 mm
 Težina: oko 12 kg
 Klasa lasera: 2
 Talasna dužina lasera: 650 Nm
 Snaga lasera: \leq 1 mW
 Klasa zaštite III / \diamond

Minimalna veličina radnog predmeta: Režite samo one radne predmete koji su dovoljno veliki da se fiksiraju mehanizmom za stezanje – min. dužina 160 mm.

Ova mašina ima specijalni list za fino sečenje (širina reza 1,8 mm) za akumulatorske testere za prosecanje. Ako se upotrebi list testere za veću

širinu reza, može da dođe do gubitaka snage. Ova mašina je namenjena isključivo za upotrebu s akumulatorom i odgovarajućim punjačima porodice Einhell Power-X. Aktuelne modele možete da nađete u opisima proizvoda i artikala koji su raspoloživi onlajn.

Opasnost!

Buka

Vrednosti buke utvrđene su prema normi EN 62841.

Nivo zvučnog pritiska L_{pA} 89,5 dB(A)
 Nesigurnost K_{pA} 3 dB(A)
 Intenzitet buke L_{WA} 102,5 dB(A)
 Nesigurnost K_{WA} 3 dB(A)

Nosite zaštitu za sluh.

Buka može da utiče na gubitak sluha.

Navedene vrednosti emisije buke izmerene su prema normiranom postupku kontrole i mogu da se koriste u svrhu poređivanja jednog elektroalata sa drugim.

Navedene vrednosti emisije buke mogu takođe da se koriste za privremenu procenu opterećenja.

Upozorenje:

Zavisno od načina korišćenja elektroalata, a naročito od vrste radnog predmeta, emisije buke mogu da se razlikuju od navedenih emisija tokom stvarnog korišćenja elektroalata.

Ograničite stvaranje buke i vibracija na minimum!

- Koristite samo besprekorne uređaje.
- Redovno održavajte i čistite uređaj.
- Prilagodite svoj način rada uređaju.
- Ne preopterećujte uređaj.
- Prema potrebi pošaljite uređaj na kontrolu.
- Ako uređaj ne upotrebljavate, onda ga isključite.

Oprez!

Ostali rizici

Čak i kada se ovi električni alati koriste propisno, uvek postoje i neki drugi rizici. Sledeće opasnosti mogu nastati u vezi s izvedbom i konstrukcijom električnog alata:

1. Oštećenja pluća, ako se ne nosi odgovarajuća maska za zaštitu od prašine.
2. Oštećenja sluha, ako se ne nosi odgovarajuća zaštita za sluh.

3. Zdravstvene poteškoće koje nastanu kao posledica vibracija na šaku-ruku, ako se uređaj koristi tokom dužeg vremena ili se nepropisno koristi i održava.

5. Pre puštanja u rad

Upozorenje!

Pre nego što vršite podešavanja uređaju uvek izvadite akumulator.

5.1 Opšte

- Mašinu morate da postavite stabilno, što znači učvrstite na radni sto, univerzalno postolje ili slično.
- Pre puštanja u rad morate da montirate svi poklopce i sigurnosne naprave.
- List testere mora se slobodno kretati.
- Drvo koje je već obrađeno proverite na strana tela, kao npr. eksere ili zavrtnje i sl.
- Pre nego što uključite prekidač za uključivanje/isključivanje, proverite da li je list testere pravilno montiran i da li se kreću pokretljivi delovi.

5.2 Montaža testere (slika 1–5)

- Navucite podloge radnog predmeta (10) na vođice (9) (slika 4). Zatim montirajte vođice na fiksni sto testere (18) i fiksirajte ih zavrtnjima (12). Pri tom koristite krstasti odvijač.
- Podlogu radnog predmeta (10) možete da pomerate na vođici (9) zavisno od dužine radnog predmeta. Kad se podloga radnog predmeta (10) nađe u tačnoj poziciji, ručka za fiksiranje (11) se zavrne prema dole tako da dodiruje površinu podloge. To sprečava prevrtanje testere kod dužih odnosno većih radnih predmeta.
- **Napomena!** Ključ za zavrtnje sa unutrašnjim šestouglom (45) se može čuvati na zadnjoj strani mašine (vidi sliku 2b).
- Kesa za sakupljanje ivera (27) stavlja se na izlazni otvor (28) testere za prorezivanje širenjem metalnog prstena. Kesa za sakupljanje ivera može bezbedno da se montira tako dugo dok je metalni prsten u početnom stanju.
- Stezna naprava (8) može takođe da se montira levo i desno na fiksni sto testere (18).
- Krstasti izvijač se ne nalazi u isporuci.

5.3 Podešavanje testere (slika 1-3)

- Za podešavanje obrtnog stola (19) poluga za fiksiranje (20) se mora nalaziti u posve gornjem položaju. Tek nakon toga možete da podesite obrtni sto tako da držite pritisnut taster za deblokadu (21) (poredi sliku 5b).
- Obrtni sto (19) i kazaljku (22) obrnite na željenu ugaonu meru skale (23).
- Testera ima položaje na urezu kod pozicija -45° , -30° , $-22,5^\circ$, -15° , 0° , 15° , $22,5^\circ$, 30° i 45° u kojima obrtni stol (19) može čujno da se utvrdi. Čim se obrtni sto utvrdi, položaj mora dodatno da se fiksira pritiskom poluge za fiksiranje (20) prema dole.
- Ako bi bili potrebni i drugi ugaoni položaji, obrtni sto (19) fiksirajte samo pomoću poluge za fiksiranje (20).
- Laganim pritiskom na glavu mašine (4) prema dole i istodobnim izvlačenjem sigurnosnog klina (30) iz držača motora, testera se deblokira iz donjeg položaja.
- Glavu mašine (4) zakrenite prema gore.
- Glava mašine (4) može da se otpuštanjem zavrtnja za fiksiranje (26) nagne ulevo na maks. 45° . Nakon postizanja željenog ugla kazaljke (24) na skali (25), ponovno fiksirajte glavu mašine (4) odgovarajućom ručkom (26).
- Da bi se zagarantovao bezbedan položaj testere, korigujte nogar (17) tako dugo dok testera ne bude horizontalna i stabilna.
- Glavu mašine (4) možete da pomerate napred i nazad pomoću funkcije povlačenja. Da biste onemogućili funkciju povlačenja, zavrtnjem (29) možete da fiksirate vođice u odgovarajućem položaju.

5.4 Fino podešavanje granične vođice (sl. 6, 7)

- Spustite glavu mašine (4) i fiksirajte je sigurnosnim klinom (30).
- Fiksirajte obrtni sto (19) u položaju 0° .
- Postavite ugaoni graničnik od 90° (a) između lista testere (7) i obrtnog stola (13).
- Olabavite četiri zavrtnja za podešavanje (44) ključem za zavrtnje s unutarnjim šestouglom, graničnu vođicu (13) postavite pod 90° na list testere (7) i ponovno stegnite zavrtnje za podešavanje (44).
- Ugaoni graničnik (a) i ključ za zavrtnje s unutarnjim šestouglom od 5 mm nisu sadržani u isporuci.

5.5 Fino justiranje graničnika ugla za prorezivanje 90° (sl. 8, 9)

- Spustite glavu mašine (4) i fiksirajte je sigurnosnim klinom (30).
- Fiksirajte obrtni sto (19) u položaju 0°.
- Olabavite ručku za fiksiranje (26) i pomoću ručke (1) nagnite glavu mašine (4) udesno pod 0°.
- Postavite ugaoni graničnik od 90° (a) između lista testere (7) i obrtnog stola (19).
- Olabavite kontrnavrtku (37) i podešavajte zavrtanj (35) toliko, da ugao između lista testere (7) i obrtnog stola (19) bude 90°.
- Da biste taj položaj fiksirali, ponovo stegnite kontrnavrtku (37).
- Na kraju proverite poziciju kazaljke (24). Ako je potrebno, krstastim izvijačem olabavite kazaljku, postavite skalu ugla (25) na položaj 0° i ponovno stegnite kazaljku.
- Ugaoni graničnik (a) i krstasti izvijač ne dobijaju se u isporuci.

5.6 Fino justiranje graničnika ugla za koso rezanje pod 45° (sl. 8, 10)

- Spustite glavu mašine (4) i fiksirajte je sigurnosnim klinom (30).
- Fiksirajte obrtni sto (19) u položaju 0°.
- Olabavite ručku za fiksiranje (26) i pomoću ručke (1) nagnite glavu mašine (4) ulevo pod 45°.
- Postavite ugaoni graničnik od 45° (b) između lista testere (7) i obrtnog stola (19).
- Olabavite kontrnavrtku (37) i podešavajte zavrtanj za justiranje (36) toliko da ugao između lista testere (7) i obrtnog stola (19) iznosi tačno 45°.
- Da biste taj položaj fiksirali, ponovo stegnite kontrnavrtku.
- Ugaoni graničnik (b) ne dobija se u isporuci.

6. Rad

6.1 Punjenje Li-akumulatorskog paketa (slika 11, 12, 19)

1. Izvadite akumulator (43) iz njegovog nosača (40) tako da na akumulatoru pritisnete dugme za fiksiranje i zatim ga izvadite iz nosača.
2. Uporedite da li napon naveden na tipskoj pločici odgovara postojećem naponu mreže. Utaknite mrežni utikač uređaja za punjenje (46) u utičnicu. Zelena LED lampica počinje da treperi.
3. Stavite akumulator u uređaj za punjenje.

Pod tačkom (Signali punjača) pronaći ćete tabelu sa značenjem LED prikaza na punjaču.

Ako punjenje akumulatora nije moguće, molimo Vas da proverite

- da li na utičnici postoji napon
- da li su kontakti na uređaju za punjenje besprekorni.

Ako punjenje akumulatora još uvek nije moguće, molimo Vas da

- uređaj za punjenje
- i akumulator pošaljete našem servisu.

Za stručno slanje kontaktirajte našu službu za korisnike ili prodavnici u kojoj je kupljen uređaj.

Da biste izbegli kratki spoj i požar, kod slanja ili odlaganja akumulatora odnosno akumulatorskih uređaja u otpad pobrinite se da ih zapakujete pojedinačno u plastične kese!

Da bi akumulatori imali dugi vek trajanja, trebate uvek da imate na umu da ih pravodobno ponovno napunite. To je u svakom slučaju potrebno onda kada utvrdite da se smanjila snaga uređaja. Nikada nemojte da do kraja ispraznite akumulator. To će uzrokovati kvar akumulatora!

6.2 Prikaz kapaciteta baterije (sl. 12)

Pritisnite prekidač za prikaz kapaciteta akumulatora (c). Prikaz (d) vam signalizuje stanje napunjenosti baterije pomoću 3 LED svetla.

Svetle sva 3 LED svetla:

Akumulator je potpuno napunjen.

Svetle 2 LED svetla ili 1 LED svetlo:

Akumulator je dovoljno napunjen.

Treperi 1 LED svetlo:

Akumulator je prazan, napunite ga.

Trepere sva LED svetla:

Temperatura akumulatora je ispod granice. Izvadite akumulator iz uređaja i ostavite ga jedan dan na sobnoj temperaturi. Ako se greška ponavlja, znači da je akumulator potpuno prazan i neispravan. Uklonite akumulator iz uređaja. Neispravan akumulator više ne smete da koristite niti puniti.

6.3 Podešavanje pokretne granične vodice (slika 13–16)

Upozorenje! Za prerezivanje pod 90° pomerljiva granična vodica (14) mora se fiksirati u unutrašnjoj poziciji.

- Odvrnite ručku za fiksiranje (15) pomerljive granične vodice i gurnite vodicu prema unutra.
- Pomerljivu graničnu vodicu (14) morate da utvrdite ispred krajnje unutrašnje pozicije toliko da razmak između granične vodice (14) i lista testere (7) iznosi maksimalno 5mm.
- Pre rezanja proverite da li je moguće da dođe do kolizije između granične vodice i lista testere.
- Ponovno stegnite ručku za fiksiranje (15).

Upozorenje! Pomerljivu graničnu vodicu (14) morate u svrhu izvođenja kosih rezova pod 0°-45° (uz nagnutu glavu mašine (4) ili obrtni sto s podešavanjem ugla) fiksirati u spoljnoj poziciji.

- Odvrnite ručku za fiksiranje (15) pomerljive granične vodice i gurnite vodicu prema spolja.
- Pomerljivu graničnu vodicu (14) morate da utvrdite ispred krajnje unutrašnje pozicije toliko da razmak između granične vodice (14) i lista testere (7) iznosi maksimalno 5mm.
- Pre rezanja proverite da li je moguće da dođe do kolizije između granične vodice i lista testere.
- Ponovno stegnite ručku za fiksiranje (15).

6.4 Prerezivanje pod 90° i obrtni sto na 0° (slika 1–3, 13)

Kod dužina reza do oko 100 mm možete da fiksirate funkciju povlačenja testere pomoću zavrtnja za vodicu (29) u stražnjem položaju. Ako je dužina reza veća od 100 mm, morate pripaziti na to da zavrtnj za fiksiranje na vodici (29) bude olabavljen, a glava mašine (4) pokretljiva.

- Dovedite glavu mašine (4) u gornji položaj.
- Pomoću ručke (1) pomerite glavu mašine (4) unazad i po potrebi je u tom položaju fiksirajte. (zavisno od dužine reza)
- Položite drvo koje ćete rezati na graničnu vodicu (13) i na obrtni sto (19).
- Fiksirajte materijal pomoću stezne naprave (8) na fiksni sto testere (18) kako biste sprečili njegovo pomeranje tokom rezanja.
- Da biste deblokirali prekidač za uključivanje/isključivanje (2), pritisnite dugme za deblokadu (3).
- Da biste uključili motor, pritisnite prekidač za uključivanje/isključivanje (2).

- Kod fiksirane povlačne vodice: Pomoću ručke (1) ravnomerno i laganim pritiskom pomerajte glavu mašine (4) prema dole, tako dugo dok liste testere (7) ne proreže radni predmet.
- Kod nefiksirane povlačne vodice: Pomerite glavu mašine (4) sasvim napred i zatim je pomoću ručke (1) ravnomerno i uz lagani pritisak spustite prema dole. Sada polagano i ravnomerno pomerajte glavu mašine (4) sasvim unazad tako da list testere (7) u potpunosti prereže radni predmet.
- Nakon svršetka rezanja ponovo vratite glavu mašine (4) u gornji početni položaj i pustite prekidač za uključivanje/isključivanje (2).

Pažnja! Zbog povratne opruge mašina se automatski vraća prema gore, što znači nakon svršetka rezanja ne smete da pustite ručku (1), već polagano i laganim protivpritiskom pokrećite glavu mašine (4) prema gore.

6.5 Prerezivanje pod 90° i obrtni sto na 0°-45° (slika 1-3, 14)

Pomoću testere za prerezivanje možete da režete od 0°-45° ulevo i 0°-45° udesno prema graničnoj vodici.

- Glavu mašine (4) zakrenite prema gore.
- Dovedite polugu za fiksiranje (20) u posve gornji položaj da biste mogli da podesite obrtni sto.
- Držite taster za deblokad (21) pritisnut, obrtni sto (19) i kazaljku (22) obrnite na željenu ugaonu meru skale (23).
- Pritiskom poluge za fiksiranje (20) prema dole, blokira se obrtni sto (19).
- Rezanje obavite na način opisan pod tačkom 6.4.

6.6 Kosi rez pod 0°-45° i obrtni sto na 0° (sl. 1-3, 15)

Pomoću testere za prerezivanje možete da izvodite kose rezove pod 0-45° ulevo prema radnoj površini.

- Dovedite glavu mašine (4) u gornji položaj.
- Fiksirajte obrtni sto (19) u položaju 0°.
- Otpustite ručku za fiksiranje (26) i nagnite glavu mašine (4) ulevo na željenu ugaonu meru kazaljke (24) na skali (25). Zatim ponovno fiksirajte ručku (26).
- Rezanje obavite na način opisan pod tačkom 6.4.

6.7 Kosi rez pod 0°-45° i obrtni sto na 0°-45° (sl. 1-3, 16)

Pomoću testere za prorezivanje možete da izvodite kose rezove pod 0°-45° ulevo prema radnoj površini, sa istovremenim podešavanjem obrtnog stola prema graničnoj vodiči pod 0°-45° ulevo odnosno 0°-45° udesno (dvostruki kosi rez).

- Dovedite glavu mašine (4) u gornji položaj.
- Dovedite polugu za fiksiranje (20) u posve gornji položaj kako biste mogli da podesite obrtni sto.
- Držite pritisnut taster za deblokadu (21), a obrtni sto (19) i kazaljku (22) obrnite na željenu ugaonu meru skale (23).
- Pritiskom poluge za fiksiranje (20) prema dole obrtni sto biće blokiran (19).
- Otpustite ručku za fiksiranje (26) i nagnite glavu mašine (4) ulevo na željenu ugaonenu meru kazaljke (24) na skali (25). Zatim ponovno fiksirajte ručku (26).
- Rezanje obavite na način opisan pod tačkom 6.4.

6.8 Ograničenje dubine rezanja (slika 17)

- Ograničenje dubine rezanja možete da aktivirate zavrtnjem (34).
- Pri tom krstastim izvijačem olabavite zavrtnj (34) tako da pločica graničnika bude pokretljiva. Zatim pomerite pločicu graničnika (33) što više u smeru lista testere i ponovno učvrstite zavrtnj (34).
- Pomoću nareckanog zavrtnja (31) može kontinualno da se podešava dubina rezanja. Pri tome olabavite kontranavrtnju (32) i podesite željenu dubinu rezanja zavrtnjem i odvrtnjem nareckanog zavrtnja (31). Nakon toga ponovno pričvrstite kontranavrtnju (32) na zavrtnj (31).
- Proverite podešenost na temelju probnog rezanja.
- Krstasti izvijač ne nalazi se u isporuci.

6.9 Kesa za sakupljanje ivera (sl. 2)

Testera ima kesu za sakupljanje ivera (27). Kesu sa iverom (27) možete da ispraznite otvaranjem zatvarača na donjoj strani.

6.10 Zamena lista testere (slike 1, 18)

- **Opasnost!** Izvadite akumulator pre zamene lista testere.
- Da biste izbegli povrede, prilikom zamene lista testere nosite rukavice!
- Glavu mašine (4) zakrenite prema gore.
- Jednom rukom pritisnite blokadu osovine testere (5), a drugom rukom stavite ključ za

zavrtnje sa unutaršnjim šestouglom (45) na zavrtnj prirubnice (38). Nakon maks. jednog obrtaja blokada osovine testere (5) se utvrdi.

- Sada s nešto više napora olabavite zavrtnj prirubnice (38) u smeru kazaljke na časovniku.
- Potpuno odvrnite zavrtnj prirubnice (38) i skinite spoljnu prirubnicu (39).
- Skinite list testere (7) s unutrašnje prirubnice i izvadite odozdo. Pri tom pomerite zaštitu lista testere (6) prema gore tako da je list testere pristupačan.
- Pažljivo očistite zavrtnj prirubnice (38), spoljnu (39) i unutrašnju prirubnicu.
- Umetnite novi list testere (7) obrnutim redom i učvrstite ga.
- **Pažnja!** Kosina rezanja zubaca tj. smer okretanja lista testere (7) treba da bude u smeru strelice na kućištu.
- Pre nego ponovo počnete da radite s testerom, treba da proverite funkcionisanje zaštitnih naprava.
- **Upozorenje!** Nakon svake zamene lista testere proverite da li se zaštita lista testere (6) otvara i zatvara prema zahtevima. Dodatno proverite da li list testere (7) rotira nesmetano u svojoj zaštiti (6).
- **Upozorenje!** Nakon svake zamene lista testere proverite da li list testere prolazi slobodno u vertikalnom položaju kao i pod uglom od 45° kroz prorez u umetku stola (16).
- **Upozorenje!** Istrošen ili oštećen umetak stola (16) mora odmah da se zameni. Pri tom otvorite krstasti izvijač u umetku stola (16) i izvadite umetak iz fiksiranog stola testere (18). Montirajte novi umetak stola (16) u smeru kazaljke na časovniku.
- **Upozorenje!** Zamena i centriranje lista testere (7) mora da se obavi propisno.

6.11 Transport (sl. 1-3)

- Pritisnite polugu za fiksiranje (20) prema dole tako da blokirate obrtni sto (19).
- Pomoću skale (25) proverite da li ugao za koso rezanje iznosi 90°. Sem toga, glavu mašine (4) morate da fiksirate odgovarajućom ručkom (26).
- Glavu mašine (4) pritisnite prema dole i fiksirajte pomoću sigurnosnog klina (30). Testera je sad blokirana u donjem položaju.
- Pomoću zavrtnja za fiksiranje za vodiču (29) fiksirajte povlačnu funkciju testere u stražnjem položaju.
- Mašinu nosite držeći je za fiksni sto testere (18).

- Da biste ponovno montirali mašinu, postupite prema tački 5.3.

6.12 Rad lasera (slika 1, 19)

Uključivanje: Da biste uključili laser (41), pomerite prekidač za uključivanje/isključivanje (42) u položaj „*“. Na radni predmet koji obrađujete projicira se laserska linija koja pokazuje tačnu poziciju vođice rezanja.

Isključivanje: Prekidač za uključivanje/isključivanje lasera (42) stavite u položaj „ISKLJUČENO“ (OFF).

7. Čišćenje, održavanje i porudžbina rezervnih delova

Opasnost!

Pre svih radova čišćenja izvučite akumulator.

7.1 Čišćenje

- Zaštitne naprave, ventilacione otvore i kućište motora uvek što bolje očistite od prašine i prljavštine. Istrljajte uređaj čistom krpom ili ga ispušite komprimiranim zrakom pod niskim pritiskom.
- Preporučamo da uređaj očistite odmah nakon svakog korišćenja.
- Uređaj redovno čistite vlažnom krpom i s malo mekog sapuna. Nemojte koristiti otapala i sredstva za čišćenje; oni bi mogli oštetiti plastične dijelove uređaja. Pripazite na to da u unutrašnjost uređaja ne dospije voda. Prodiranje vode u elektrouređaj povećava rizik od električnog udara.

7.2 Ugljene četkice

Kod prekomjernog iskrenja potrebno je da električar provjeri ugljene četkice.

Opasnost! Ugljene četkice smije zamijeniti samo električar.

7.3 Održavanje

U unutrašnjosti uređaja nema delova koje bi trebalo održavati.

7.4 Porudžbina rezervnih delova i pribora:

Kod poručivanja rezervnih delova trebalo bi da navedete sledeće podatke:

- tip uređaja
- broj artikla uređaja
- identifikacioni broj uređaja
- broj potrebnog rezervnog dela

Aktuelne cene nalaze se na internet stranici www.Einhell-Service.com



Savet! Za postizanje dobrog rezultata rada preporučamo kvalitetan pribor firme
kwb ! www.kwb.eu
welcome@kwb.eu

8. Zbrinjavanje u otpad i recikliranje

Uređaj je zapakovan kako bi se tokom transporta sprečila oštećenja. Ova ambalaža je sirovina i može ponovno da se upotrebi ili preda na recikliranje. Uređaj i njegov pribor sastavljeni su od raznih materijala, kao npr. metala i plastike. Neispravni uređaji ne smeju da se bacaju u kućni otpad. Uređaj bi u svrhu stručnog zbrinjavanja u otpad, trebalo da se preda odgovarajućem sabiralištu takvog otpada. Ako ne znate gde se takvo sabiralište nalazi, raspitajte se u svojoj opštinskoj upravi.

9. Skladištenje

Uređaj i njegov pribor spremite na tamno i suvo mesto zaštićeno od smrzavanja, kojem deca nemaju pristup. Optimalna temperatura za čuvanje je između 5 i 30 °C. Električni alat čuvajte u originalnom pakovanju.

10. Pokazivač punjača

Stanje prikaza		Značenje i postupak
Crveno LED svetlo	Zeleno LED svetlo	
Sključeno	Trepti	Spremnost za rad Punjač je priključen na mrežu i spreman za rad, akumulator nije u punjaču
Uključen	Isključeno	Punjenje Punjač puni akumulator u režimu brzog punjenja. Odgovarajuće vreme punjenja pronaći ćete na punjaču. Napomena! Stvarna vremena punjenja mogu da se razlikuju od prikazanih zavisno od akumulatora koji se puni.
Isključeno	Uključen	Akumulator je napunjen i spreman za upotrebu. (READY TO GO) Zatim se prebacuje na zaštitno punjenje tako dugo dok se potpuno ne napuni. Pri tome ostavite akumulator u punjaču cirka 15 minuta duže. Postupak: Izvadite akumulator iz punjača. Isključite punjač iz mreže.
Trepti	Isključeno	Prilagođeno punjenje Punjač se nalazi u režimu zaštitnog punjenja. Pri tome se akumulator iz bezbednosnih razloga puni sporije i za to treba više vremena. Uzroci tomu mogu da budu sledeći: - Akumulator nije punjen veoma dugo. - Temperatura akumulatora nije u idealnom području. Postupak: Sačekajte da se okonča postupak punjenja; akumulator može uprkos tomu nastaviti da se puni.
Trepti	Trepti	Greška Punjenje više nije moguće. Akumulator je neispravan. Postupak: Neispravan akumulator ne sme više da se puni. Izvadite akumulator iz punjača.
Uključen	Uključen	Temperaturna smetnja Akumulator je prevruć (npr. direktna izloženost suncu) ili prehladan (ispod 0 °C) Postupak: Izvadite akumulator i čuvajte ga 1 dan na sobnoj temperaturi (cirka 20 °C).



Samo za zemlje EU

Ne bacajte elektro-alate u kućno smeće!

Shodno evropskoj smernici 2012/19/EU o starim električnim i elektronskim uređajima i primeni državnog prava, istrošeni elektro-alati mora da se odvojeno sakupe i eliminišu na ekološki primeren način u stanici za recikliranje.

Alternativa recikliranju prema zahtevima za povrat uređaja:

Vlasnik elektro-uređaja alternativno je obavezan da umesto povrata robe u slučaju predaje vlasništva učestvuje u stručnom eliminisanju elektro-uređaja. Stari uređaj može da se u tu svrhu prepusti i stanici za preuzimanje rabljenih uređaja koja će provesti odstranjivanje u smislu državnog zakona o reciklaži i otpadu. Zakonom nisu obuhvaćeni delovi pribora ugradjeni u stare uređaje i pomoćni materijali bez električnih elemenata.

Imajte u vidu da se punjive baterije i rasvetna tela (npr. sijalica) uklanjaju iz uređaja prilikom odlaganja.

Potpuno ili delimično štampanje ili umnožavanje dokumentacije i službenih papira koji su priloženi proizvodu dozvoljeno je samo uz izričitu saglasnost firme Einhell Germany AG.

Zadržavamo pravo na tehničke promene

Informacije o servisu

U svim zemljama koje su navedene u našem garantnom listu, imamo kompetentne servisne partnere čije kontakte možete da nađete u garantnom listu. Oni su Vam na raspolaganju za sve slučajeve servisa kao što je popravak, briga oko rezervnih i habajućih delova ili kupovina potrošnih materijala.

Treba da imate u vidu da kod ovog proizvoda sledeći delovi podležu trošenju usled korišćenja ili prirodnom trošenju odnosno potrebni su kao potrošni materijal.

Kategorija	Primer
Brzoabajući delovi*	Ugljene četkice, Akumulator
Potrošni materijal/ potrošni delovi*	List testere
Neispravni delovi	

* Nije obavezno da se nalazi u sadržaju isporuke!

U slučaju nedostataka ili grešaka molimo Vas da to prijavite na internet stranici www.Einhell-Service.com. Obratite pažnju na tačan opis greške i u svakom slučaju odgovorite na sledeća pitanja:

- Da li je uređaj već jednom radio ispravno, ili je od samog početka neispravan?
- Da li ste uočili nešto pre pojave kvara (simptom pre kvara)?
- U čemu je, po vašem mišljenju, kvar u funkcionisanju uređaja (glavni simptom)?
Opišite taj kvar.

Garantni list

Poštovani kupče,
naši proizvodi podležu strogoj kontroli kvaliteta. Međutim, ukoliko ovaj uređaj i pored toga ne funkcioniše besprekorno, veoma nam je žao zbog toga i pozivamo Vas da se obratite našem servisu na adresi koja je navedena u ovom garantnom listu. Rado smo Vam na raspolaganju i telefonski, putem navedenog servisnog telefonskog broja. Za ostvarivanje garantnih prava važi sledeće:

1. Ovi garantni uslovi se odnose isključivo na potrošače, tj. fizička lica koja ovaj proizvod ne žele da koriste ovaj proizvod u okviru svojih komercijalnih, ni drugih samostalnih delatnosti. Ovi uslovi garancije regulišu dodatne garantne usluge koje dole navedeni proizvođač pored zakonske garancije nudi kupcima njegovih novih uređaja. Ova garancija nema uticaja na vaša zakonska prava na garanciju. Naše garantne usluge su za Vas besplatne.
2. Garancija se odnosi isključivo na nedostatke na novom uređaju dole navedenog proizvođača koji je kupljen u Evropskoj uniji, i koji se zasnivaju na greškama u materijalu ili u proizvodnji i ograničena je našim izborom da ili otklonimo takve nedostatke, ili da zamenimo uređaj. Obratite pažnju na to da naši uređaji nisu konstruisani za namensku upotrebu u komercijalnu, zanatsku ili profesionalnu upotrebu. Stoga se ugovor o garanciji ne realizuje ukoliko je uređaj u toku garantnog roka korišćen u komercijalnoj, zanatskoj ili industrijskoj svrhe ili je bio izložen istovetnom opterećenju. Kod proizvoda sa oznakom brenda „Professional“ isključenje za komercijalnu, zanatsku ili profesionalnu upotrebu ne važi.
3. Od naše garancije su izuzeta:
 - Oštećenja na uređaju, koja su nastala u usled nepoštovanja uputstva za montažu ili zbog nestručne instalacije, nepoštovanja uputstva za upotrebu (kao npr. priključivanje na pogrešan mrežni napon ili vrstu struje) ili nepoštovanje propisa o održavanju i bezbednosti ili izlaganja uređaja abnormalnim uslovima okoline ili usled nedostatka nege i održavanja.
 - Oštećenja na uređaju koja su nastala usled zloupotrebe ili nepravilne primene (npr. preopterećenje uređaja ili upotreba neodobrenih alatnih nastavaka ili dodatne opreme), usled prodora stranih tela u uređaj (kao što su npr. pesak, kamenje ili prašina,) Transportna oštećenja, oštećenja koja su nastala primenom sile ili spoljašnjih uticaja (kao što je npr. oštećenja usled pada).
 - Oštećenja na uređaju ili na delovima uređaja koja se mogu pripisati habanju usled upotrebe, uobičajeno ili drugom prirodnom habanju. Na primer, akumulatori i akumulatorske baterije podležu prirodnom habanju i zbog svoje konstrukcije su dimenzionisane za ograničen broj ciklusa. Na habanje posebno negativno utiču opterećenja koja se zahtevaju, brzina punjenja, ali i izlaganje toploti, hladnoći, vibracijama i udarcima.
4. Garantni rok iznosi 2 godine i počinje sa datumom kupovine uređaja. Zahtevi za ostvarivanje garantnih prava moraju biti podneti pre isteka garantnog roka, u roku od dve nedelje nakon identifikovanja neispravnosti. Ostvarivanje garantnih prava po isteku garantnog roka je isključeno. Popravka ili zamena uređaja ne dovodi do produžetka garantnog roka, niti ova usluga pokreće novi garantni rok za uređaj ili za bilo koje ugrađene rezervne delove. Ovo važi i za korišćenje usluge na licu mesta.
5. Radi ostvarivanja Vaših garantnih prava prijavite neispravan uređaj na: www.Einhell-Service.com. Pripremite račun ili drugi dokaz o Vašoj kupovini novog uređaja. Uređaji koji budu poslani bez odgovarajuće potvrde ili bez tipske pločice su isključeni su iz pružanja garantne usluge zbog nepostojanja mogućnosti klasifikacije. Ukoliko je neispravnost uređaja obuhvaćena našom garancijom, odmah ćete nazad dobiti popravljen ili novi uređaj.
6. Ako ste uređaj prebacili u drugu državu Evropske unije, a ne u državu u kojoj ste kupili uređaj, mi pružamo garantne usluge preko lokalnog servisnog partnera. U slučaju prebacivanja van Evropske unije ne postoji pravo na garanciju.

Podrazumeva se da ćemo uz nadoknadu troškova rado popraviti i kvarove na uređaju koji nisu ili više nisu obuhvaćeni garancijom. U tu svrhu pošaljite uređaj na adresu našeg servisa. Za habajuće, potrošne delove i delove koji nedostaju upućujemo na ograničenja ove garancije u skladu sa servisnim informacijama u ovom uputstvu za upotrebu.

Niebezpieczeństwo!

Podczas użytkowania urządzenia należy przestrzegać wskazówek bezpieczeństwa w celu uniknięcia zranień i uszkodzeń. Z tego względu proszę dokładnie zapoznać się z instrukcją obsługi/ wskazówkami bezpieczeństwa. Proszę zachować instrukcję i wskazówki, aby można było w każdym momencie do nich wrócić. W razie przekazania urządzenia innej osobie, proszę wręczyć jej również instrukcję obsługi/ wskazówki bezpieczeństwa. Nie odpowiadamy za wypadki i uszkodzenia zaistniałe w wyniku nieprzestrzegania niniejszej instrukcji i wskazówek bezpieczeństwa.

Objaśnienie użytych symboli (patrz rys. 20)

1. **Niebezpieczeństwo!** - Aby zmniejszyć ryzyko zranienia, należy przeczytać instrukcję obsługi
2. **Ostrożnie! Nosić nauszniaki ochronne.** Hałas powoduje postępującą utratę słuchu.
3. **Ostrożnie! Nosić maskę przeciwpyłową.** Przy pracy w drewnie i innych materiałach może dochodzić do powstawania szkodliwego dla zdrowia pyłu. Nie obrabiać materiału zawierającego azbest!
4. **Ostrożnie! Nosić okulary ochronne.** W czasie pracy może dochodzić do powstawania powodujących utratę wzroku iskier, opilek, drzazg lub odprysków.
5. **Ostrożnie! Uwaga! Niebezpieczeństwo obrażeń!** Nie sięgać w kierunku poruszającej się tarczy pilarskiej.
6. **Włącznik/wyłącznik lasera**
7. **Ostrzeżenie!** Do cięć pod kątem (z pochyloną głowicą piły lub stołem obrotowym z ustawieniem kąta) przesuwaną szynę ogranicznika należy zamocować w pozycji zewnętrznej. Do wykonywania cięć poprzecznych pod kątem 90° przesuwana szyna ogranicznika musi zostać zamocowana w pozycji wewnętrznej.
8. Akumulatory należy przechowywać w suchym pomieszczeniu o temperaturze między +10°C a +40°C.
Przechowywać wyłącznie naładowane akumulatory (przynajmniej 40%).
(Nie wchodzi w skład urządzenia)

1. Wskazówki bezpieczeństwa

Właściwe wskazówki bezpieczeństwa znajdują się w załączonym zeszycie!

Ostrzeżenie!

Zapoznać się z treścią wszystkich wskazówek bezpieczeństwa, instrukcji, rysunków i danych technicznych danego elektronarzędzia. Nieprzestrzeganie niżej wymienionych instrukcji może spowodować porażenie prądem, niebezpieczeństwo pożaru lub ciężkie obrażenia.

Prosimy zachować na przyszłość wszystkie wskazówki bezpieczeństwa i instrukcje.

Specjalne wskazówki odnośnie pracy z laserem

⚠ Ostrożnie! Promieniowanie laserowe

Nie patrzeć w promień lasera

Klasa lasera: 2



- Nigdy nie patrzeć bezpośrednio w bieg promieni lasera.
- Nigdy nie kierować wiązki lasera na ludzi lub zwierzęta ani na powierzchnie odbijające światło. Również laser o niewielkiej mocy może spowodować uszkodzenia oka.
- Zachować ostrożność: W razie postępowania niezgodnego ze wskazaniami zawartymi w tej instrukcji obsługi może dojść do niebezpiecznego wystawienia na działanie promieniowania laserowego.
- Nigdy nie otwierać modułu lasera.
- Zabrania się wprowadzania wszelkich zmian w laserze w celu zwiększenia jego mocy.
- Producent nie ponosi odpowiedzialności za szkody spowodowane nieprzestrzeganiem wskazówek bezpieczeństwa.

2. Opis urządzenia i zakres dostawy

2.1 Opis urządzenia (rys. 1-3)

1. Uchwyt
2. Włącznik/wyłącznik
3. Przycisk zwolnienia blokady
4. Głowica maszyny
5. Blokada wałka piły
6. Ruchoma osłona tarczy pilarskiej
7. Tarcza pilarska
8. Ścisk
9. Prowadnica podpórki obrabianego przedmiotu
10. Podpórka obrabianego przedmiotu
11. Uchwyt mocujący podpórki obrabianego przedmiotu
12. Śruba podpórki obrabianego przedmiotu
13. Nieruchoma szyna ogranicznika
14. Ruchoma szyna ogranicznika
15. Uchwyt mocujący ruchomej szyny ogranicznika
16. Wkładka podstawy
17. Regulowana nóżka
18. Nieruchomy stół pilarski
19. Stół obrotowy
20. Dźwignia unieruchamiająca
21. Przycisk zwolnienia blokady
22. Wskazówka (stół obrotowy)
23. Skala (stół obrotowy)
24. Wskazówka (ucios)
25. Skala (ucios)
26. Uchwyt mocujący
27. Worek na wióry
28. Otwór wylotowy
29. Śruba mocująca prowadnicy przesuwu
30. Bolec zabezpieczający
31. Śruba radełkowana ograniczenia głębokości cięcia
32. Przeciwnakrętka ograniczenia głębokości cięcia
33. Płyta oporowa ograniczenia głębokości cięcia
34. Śruba ograniczenia głębokości cięcia
35. Śruba regulacji ogranicznika kąтового 90°
36. Śruba regulacji ogranicznika kąтового 45°
37. Przeciwnakrętka ogranicznika kąтового
38. Śruba kołnierзова
39. Kołnierz zewnętrzny
40. Mocowanie akumulatora
41. Laser
42. Włącznik/wyłącznik lasera
43. Akumulator (nie wchodzi w skład urządzenia)
44. Śruba regulacji szyny ogranicznika
45. Klucz sześciokątny 6 mm
46. Ładowarka (nie wchodzi w skład urządzenia)

2.2 Zakres dostawy

Prosimy sprawdzić na podstawie podanego zakresu dostawy czy produkt jest kompletny. Jeżeli stwierdzono brak części, prosimy zwrócić się w ciągu 5 dni roboczych od zakupu produktu do naszego centrum serwisowego lub punktu zakupu urządzenia przedstawiając dowód zakupu. Prosimy wziąć pod uwagę umieszczoną w informacjach serwisowych na końcu tej instrukcji tabelę świadczeń gwarancyjnych.

- Otworzyć opakowanie i ostrożnie wyciągnąć urządzenie.
- Zdjąć opakowanie oraz zabezpieczenia do transportu (jeśli jest).
- Sprawdzić, czy dostawa jest kompletna.
- Sprawdzić, czy urządzenie i wyposażenie dodatkowe nie zostały uszkodzone w transporcie.
- W razie możliwości zachować opakowanie, aż do upływu czasu gwarancji.

Niebezpieczeństwo!

Urządzenie i opakowanie nie są zabawkami! Dzieci nie mogą bawić się częściami z tworzywa sztucznego, folią i małymi elementami! Niebezpieczeństwo połknięcia i uduszenia się!

- Akumulatorowa piła ukośna
- Ścisk
- Prowadnica podpórki obrabianego przedmiotu (2 szt.)
- Podpórka obrabianego przedmiotu (2 szt.)
- Uchwyt mocujący podpórki obrabianego przedmiotu (2 szt.)
- Śruba podpórki obrabianego przedmiotu (2 szt.)
- Worek na wióry
- Klucz sześciokątny 6 mm
- Oryginalna instrukcja obsługi
- Wskazówki bezpieczeństwa

3. Użycie zgodne z przeznaczeniem

Akumulatorowa piła ukośna przeznaczona jest do przycinania drewna i podobnych materiałów odpowiedniego dla jej wielkości. Piła nie nadaje się do cięcia drewna opałowego.

Urządzenie używać tylko zgodnie z jego przeznaczeniem. Każde użycie, odbiegające od opisanego w niniejszej instrukcji jest niezgodne z przeznaczeniem urządzenia. Za powstałe w wyniku

niewłaściwego użytkownika szkody lub zranienia odpowiedzialność ponosi użytkownik/ właściciel, a nie producent.

Proszę pamiętać o tym, że nasze urządzenie nie jest przeznaczone do zastosowania zawodowego, rzemieślniczego lub przemysłowego. Umowa gwarancyjna nie obowiązuje, gdy urządzenie było stosowane w zakładach rzemieślniczych, przemysłowych lub do podobnych działalności.

Wolno stosować tylko tarcze pilarskie odpowiednie dla tej maszyny. Zabrania się stosowania wszelkich tarcz tnących, niezależnie od ich rodzaju.

Do zgodnego z przeznaczeniem stosowania należy również przestrzeganie wskazówek dotyczących bezpieczeństwa oraz instrukcji montażu i wskazówek eksploatacyjnych w instrukcji obsługi.

Osoby, które obsługują i konserwują urządzenie, muszą się zapoznać z tymi wskazówkami oraz należy je pouczyć o możliwych niebezpieczeństwach. Poza tym należy jak najdokładniej przestrzegać obowiązujących przepisów w sprawie zapobiegania wypadkom (BHP). Należy stosować się do pozostałych ogólnych zasad z dziedziny medycyny pracy i techniki bezpieczeństwa.

Przeróbki dokonane w obrębie maszyny całkowicie wykluczają odpowiedzialność producenta za spowodowane na skutek tego szkody. Również w przypadku zastosowania zgodnego z przeznaczeniem niemożliwe jest całkowite wyeliminowanie określonych czynników ryzyka resztkowego.

Ze względu na konstrukcję i budowę maszyny mogą wystąpić następujące zdarzenia:

- Dotknięcie tarczy pilarskiej w nieostrożnym obszarze cięcia.
- Dotknięcie pracującej tarczy (rana cięta).
- Odbicie przedmiotu obrabianego lub jego części.
- Pęknięcia/złamanie tarczy pilarskiej.
- Wyrzucenie wadliwych elementów tarczy z węglików spiekanych.
- Uszkodzenia słuchu w wypadku niestosowania koniecznej ochrony słuchu.
- Szkodliwe dla zdrowia emisje pyłów drzewnych w przypadku wykonywania prac w zamkniętych pomieszczeniach.

4. Dane techniczne

Napięcie zasilania silnika: 36 V DC
 Prędkość obrotowa biegu
 jałowego n_0 : 3000 obr./min
 Tarcza z zębami z węglików
 spiekanych: $\emptyset 216 \times \emptyset 30 \times 1,8$ mm
 Liczba zębów: 40
 Zakres przechyłu: $-47^\circ / 0^\circ / +47^\circ$
 Cięcie pod kątem w lewo: od 0° do 45°
 Szerokość piły przy 90° : 305 x 65 mm
 Szerokość piły przy 45° : 215 x 65 mm
 Szerokość cięcia przy 2 x 45°
 (podwójne cięcie ukośne w lewo): ... 215 x 36 mm
 Maks. wysokość cięcia.: 65 mm
 Maks. głębokość obrabianego przedmiotu: ... 305 mm
 Waga: ok. 12 kg
 Klasa lasera: 2
 Długość fali lasera: 650 nm
 Moc lasera: ≤ 1 mW
 Klasa ochronności III/◇

Minimalne wymiary obrabianego przedmiotu:
 Należy ciąć jedynie przedmioty, które są na tyle duże, aby można je było zamocować w ścisisku.
 Minimalna długość wynosi 160 mm.

Maszyna wyposażona jest w specjalną tarczę pilarską do precyzyjnego cięcia (szerokość cięcia 1,8 mm) do akumulatorowych pił ukośnych. W przypadku zastosowania innej tarczy pilarskiej o większej szerokości cięcia może dojść do pogorszenia wydajności urządzenia.

Maszyna przeznaczona jest wyłącznie do użytku z akumulatorami i ładowarkami Einhell serii Power-X. Informacje o aktualnej palecie modeli zamieszczono w opisach produktów, które dostępne są na stronach internetowych producenta.

Niebezpieczeństwo!

Hałas

Hałas został zmierzony zgodnie z normą EN 62841.

Poziom ciśnienia akustycznego L_{pA} 89,5 dB(A)
 Odchylenie K_{pA} 3 dB(A)
 Poziom mocy akustycznej L_{WA} 102,5 dB(A)
 Odchylenie K_{WA} 3 dB(A)

Nosić nauszники ochronne.

Oddziaływanie hałasu może spowodować utratę słuchu.

Podane wartości emisji hałasu zostały zmierzone według znormalizowanych procedur i mogą służyć jako podstawa do porównywania elektronarzędzi.

Podane wartości emisji hałasu mogą również być wykorzystywane do wstępnej oceny obciążeń.

Ostrzeżenie:

Faktyczne wartości emisji hałasu podczas pracy z elektronarzędziem mogą odbiegać od podanych wartości i zależą one od sposobu użytkowania elektronarzędzia, w szczególności od właściwości przedmiotu, który poddawany jest obróbce.

Ograniczać powstawanie hałasu i wibracji do minimum!

- Używać wyłącznie urządzeń bez uszkodzeń.
- Regularnie czyścić urządzenie.
- Dopasować własny sposób pracy do urządzenia.
- Nie przeciążać urządzenia.
- W razie potrzeby kontrolować urządzenie.
- Nie włączać urządzenia, jeśli nie będzie używane.

Ostrożnie!**Pozostałe zagrożenia**

Także w przypadku, gdy to elektronarzędzie będzie obsługiwane zgodnie z instrukcją, zawsze zachodzi ryzyko powstawania zagrożenia. W zależności od budowy i sposobu wykonania tego elektronarzędzia mogą pojawić się następujące zagrożenia:

1. Uszkodzenia płuc, w przypadku nie stosowania odpowiedniej maski przeciwpyłowej.
2. Uszkodzenia słuchu, w przypadku nie stosowania odpowiednich nauszników ochronnych.
3. Negatywny wpływ na zdrowie, w wyniku drgań ramion i dłoni, w przypadku, gdy urządzenie jest używane przez dłuższy czas lub w niewłaściwy sposób i bez przeglądów.

5. Przed uruchomieniem**Ostrzeżenie!**

Przed wykonywaniem ustawień na urządzeniu należy zawsze najpierw wyjąć akumulator z urządzenia.

5.1 Informacje ogólne

- Maszynę należy ustawić w sposób zapewniający stabilność położenia, tzn. przykręcić mocno śrubami do stołu warsztatowego lub uniwersalnego stojaka.
- Przed uruchomieniem urządzenia należy prawidłowo zamontować osłony i elementy zabezpieczające.
- Tarcza pilarska musi móc się swobodnie poruszać.
- W przypadku obrabianego wcześniej drewna uważać na ciała obce, np.: gwoździe, wkręty itd.
- Przed naciśnięciem włącznika/wyłącznika upewnić się, czy tarcza pilarska jest właściwie zamontowana i czy części ruchome poruszają się bez przeszkód.

5.2 Montaż pilarki (rys. 1-5)

- Wsunąć prowadnice (9) przez otwory podpór obrabianego przedmiotu (10) (rys. 4). Następnie zamontować prowadnice na nieruchomym stole pilarskim (18) i przymocować śrubą (12). Użyć do tego celu wkrętaka krzyżakowego.
- Podpórkę obrabianego przedmiotu (10) można przesunąć wzdłuż prowadnicy (9), aby dopasować jej położenie do długości obrabianego przedmiotu. Gdy podpórka obrabianego przedmiotu (10) znajdzie się w odpowiednim położeniu, należy dokręcić do dołu uchwyt mocujący (11), tak aby dotykał powierzchni nośnej. Zapobiega to przechyleniu się pilarki podczas obróbki długich lub dużych przedmiotów.
- Wskazówka! Klucz sześciokątny (45) można przechowywać schowany z tyłu maszyny (patrz rys. 2b).
- Rozwierając metalowy pierścień otworu worka na wióry (27) nasadzić worek na otwór wylotowy (28) piły ukośnej. Jak tylko metalowy pierścień ściśnie się i wróci do początkowego kształtu, worek na wióry jest odpowiednio zamontowany.
- Ścisk (8) można zamontować zarówno po lewej jak i po prawej stronie nieruchomego stołu pilarskiego (18).
- Wkrętak krzyżakowy nie wchodzi w skład urządzenia.

5.3 Regulacja piły (rys. 1-3)

- Aby zmienić ustawienie stołu obrotowego (19) ustawić dźwignię unieruchamiającą (20) w górnym położeniu. Dopiero wówczas przyciskając jednocześnie przycisk zwolnie-

nia blokady (21) można zmienić ustawienie stołu obrotowego. (patrz rys. 5b)

- Przekręcić stół obrotowy (19) i wskazówkę (22) na żadaną wartość kąta na skali (23).
- Piłę można ustawić pod kątem -45° , -30° , $-22,5^\circ$, -15° , 0° , 15° , $22,5^\circ$, 30° i 45° . Stół obrotowy (19) zatrząskuje się w tych położeniach, co można rozpoznać po odpowiednim trzasku. Jak tylko stół obrotowy się zatrząśnie w danym położeniu, należy dodatkowo zablokować go w tym położeniu dociskając do dołu dźwignię unieruchamiającą (20).
- W przypadku gdy konieczne są ustawienia pod innym kątem, stół obrotowy (19) należy zablokować tylko za pomocą dźwigni unieruchamiającej (20).
- Aby odryglować piłę w dolnej pozycji należy lekko nacisnąć do dołu głowicę urządzenia (4) i wyciągnąć jednocześnie bolec zabezpieczający (30) z uchwytu silnika.
- Odchylić do góry głowicę urządzenia (4).
- Poprzez poluzowanie uchwytu mocującego (26) głowica maszyny (4) może zostać przechylona w lewo pod kątem do 45° . Gdy wskazówka (24) znajdzie się w położeniu odpowiadającym żądanej wartości kąta na skali (25), z powrotem przy pomocy uchwytu mocującego (26) zablokować głowicę maszyny (4).
- Aby zapewnić stabilną pozycję pilarki, należy obracając nóżkę (17) ustawić ją tak, aby pilarka była wypoziomowana i stała stabilnie.
- Głowicę maszyny (4) można przemieścić do przodu i do tyłu przy pomocy funkcji przesuwu. Aby wyłączyć funkcję przesuwu, należy śrubą mocującą (29) zablokować szyny prowadzące w wybranej pozycji.

5.4 Dokładne ustawienie szyny ogranicznika (rys. 6, 7)

- Opuścić głowicę urządzenia (4) i zablokować ją za pomocą bolca zabezpieczającego (30).
- Zablokować stół obrotowy (19) w położeniu 0° .
- Umieścić kątownik 90° (a) pomiędzy tarczą pilarską (7) a szyną ogranicznika (13).
- Kluczem sześciokątnym poluzować cztery śruby regulacji (44), ustawić szynę ogranicznika (13) pod kątem 90° do tarczy pilarskiej (7) i dokręcić z powrotem śruby regulacji (44).
- Szyna ogranicznika (a) i klucz sześciokątny 5 mm nie wchodzi w skład urządzenia.

5.5 Dokładne ustawienie ogranicznika kąтового do cięcia poprzecznego pod kątem 90° (rys. 8, 9)

- Opuścić głowicę urządzenia (4) i zablokować ją za pomocą bolca zabezpieczającego (30).
- Zablokować stół obrotowy (19) w położeniu 0° .
- Poluzować śrubę mocującą (26) i trzymając za uchwyt (1) przechylić w prawo głowicę maszyny (4) do uzyskania kąta 0° .
- Umieścić kątownik 90° (a) pomiędzy tarczą pilarską (7) a stołem obrotowym (19).
- Poluzować przeciwnakrętkę (37) i ustawić śrubę regulacji (35) tak, aby kąt pomiędzy tarczą pilarską (7) a stołem obrotowym (19) wynosił 90° .
- Aby zablokować urządzenie w tym ustawieniu z powrotem dokręcić przeciwnakrętkę (37).
- Następnie sprawdzić położenie wskazówki (24). W razie potrzeby, wkrętakiem krzyżakowym odkręcić wskazówkę, ustawić ją w położeniu 0° na skali (25) i z powrotem zamocować wskazówkę.
- Kątownik (a) i wkrętak krzyżakowy nie wchodzi w skład urządzenia.

5.6 Dokładne ustawienie ogranicznika do cięcia ukośnego 45° (rys. 8, 10)

- Opuścić głowicę urządzenia (4) i zablokować ją za pomocą bolca zabezpieczającego (30).
- Zablokować stół obrotowy (19) w położeniu 0° .
- Poluzować uchwyt mocujący (26) i trzymając za uchwyt (1) przechylić w lewo głowicę urządzenia (4) pod kątem 45° .
- Umieścić kątownik 45° (b) pomiędzy tarczą pilarską (7) a stołem obrotowym (19).
- Poluzować przeciwnakrętkę (37) i ustawić śrubę regulacji (36) tak, aby kąt pomiędzy tarczą pilarską (7) i stołem obrotowym (19) wynosił dokładnie 45° .
- Aby zablokować urządzenie w tym ustawieniu z powrotem dokręcić przeciwnakrętkę.
- Kątownik (b) nie wchodzi w skład urządzenia.

6. Obsługa

6.1 Ładowanie akumulatora litowego (rys. 11, 12, 19)

1. Aby wyciągnąć akumulator (43) z mocowania (40) nacisnąć przycisk blokady na akumulatorze i wyciągnąć akumulator z mocowania.
2. Sprawdzić, czy napięcie na tabliczce znamio-

nowej ładowarki jest zgodne z napięciem sieciowym. Włożyć wtyczkę zasilania ładowarki (46) do gniazdka. Zielona dioda LED zaczyna migać.

3. Nasunąć akumulator na ładowarkę.

W tabeli w punkcie (Wskazania diod na ładowarce) objaśniono znaczenie wskazań diod na ładowarce.

Jeśli ładowanie akumulatora nie jest możliwe, proszę sprawdzić:

- czy jest napięcie w gniazdku.
- czy styk na kontaktach ładowarki jest prawidłowy.

Jeśli ładowanie akumulatora nadal nie jest możliwe, prosimy przesłać na adres naszego serwisu obsługi klientów

- ładowarkę
- oraz akumulator.

Aby zapewnić odpowiednią przesyłkę urządzenia, prosimy skontaktować się z naszym serwisem obsługi klienta lub punktem sprzedaży, w którym nabyto urządzenie.

Przy wysyłce lub utylizacji akumulatorów lub urządzeń akumulatorowych zwracać uwagę na to, aby były pojedynczo zapakowane w plastikowy worek, aby uniknąć zwarcia i pożaru!

Odpowiednie i regularne ładowanie akumulatora zapewnia jego długą żywotność. Ładowanie jest konieczne, jeśli stwierdzi się, że moc urządzenia się zmniejsza. Nie rozładowywać całkowicie akumulatora. Prowadzi to do uszkodzenia akumulatora!

6.2 Wskaźnik poziomu naładowania akumulatora (rys. 12)

Przycisnąć przełącznik wskaźnika poziomu naładowania akumulatora (c). Wskaźnik poziomu naładowania akumulatora (d) sygnalizuje stan naładowania akumulatora za pomocą 3 diod LED.

Wszystkie 3 diody LED się świecą:

Akumulator jest całkowicie naładowany.

Świecą się 1 lub 2 diody LED

Wystarczający do pracy poziom naładowania akumulatora.

1 dioda LED miga:

Akumulator jest rozładowany, należy naładować akumulator.

Wszystkie diody LED migają:

Temperatura akumulatora poniżej wartości minimalnej. Odłączyć akumulator od ładowarki i pozostawić go na jeden dzień w temperaturze pokojowej. Jeżeli błąd się powtórzy, oznacza to, że akumulator został głęboko rozładowany i jest uszkodzony. Wyjąć akumulator z urządzenia. Zabrania się używania lub ładowania uszkodzonych akumulatorów.

6.3 Regulacja przesuwnej szyny ogranicznika (rys. 13-16)

Ostrzeżenie! Do wykonywania cięć poprzecznych pod kątem 90° przesuwna szyna ogranicznika (14) musi zostać zamocowana w pozycji wewnętrznej:

- Odkręcić uchwyt mocujący (15) przesuwnej szyny ogranicznika i przesunąć przesuwную szynę ogranicznika do wewnątrz.
- Przesuwna szyna ogranicznika (14) musi zostać zablokowana na tyle daleko od skrajnej wewnętrznej pozycji, aby odległość między szyną ogranicznika (14) i tarczą pilarską (7) wynosiła nie więcej niż 5mm.
- Przed przystąpieniem do piłowania należy upewnić się, że tarcza pilarska nie może dotknąć szyny ogranicznika.
- Z powrotem dokręcić uchwyt mocujący (15).

Ostrzeżenie! Do cięć pod kątem 0°-45° (z pochyloną głowicą maszyny (4) lub stołem obrotowym z ustawieniem kąta) przesuwную szynę ogranicznika (14) należy zamocować w pozycji zewnętrznej:

- Odkręcić uchwyt mocujący (15) przesuwnej szyny ogranicznika i przesunąć przesuwную szynę ogranicznika do zewnątrz.
- Przesuwna szyna ogranicznika (14) musi zostać zablokowana na tyle daleko od skrajnej wewnętrznej pozycji, aby odległość między szyną ogranicznika (14) i tarczą pilarską (7) wynosiła nie więcej niż 5mm.
- Przed przystąpieniem do piłowania należy upewnić się, że tarcza pilarska nie może dotknąć szyny ogranicznika.
- Z powrotem dokręcić uchwyt mocujący (15).

6.4 Cięcie poprzeczne pod kątem 90° i stół obrotowy 0° (rys. 1-3, 13)

W przypadku szerokości cięcia do ok. 100 mm można zablokować funkcję przesuwu piły w tylnym położeniu przy pomocy śruby mocującej prowadnicy przesuwu (29). Jeżeli szerokość cięcia przekracza 100 mm wówczas należy pamiętać o tym, że śrubę mocującą prowadnicy przesuwu (29) jest częściowo odkręcona i głowica maszyny (4) jest ruchoma.

- Ustawić głowicę maszyny (4) w górnej pozycji.
- Trzymając za uchwyt (1) przesunąć głowicę maszyny (4) do tyłu i w razie potrzeby zablokować w tej pozycji. (w zależności od szerokości cięcia)
- Przeznaczony do obróbki kawałek drewna położyć na stole obrotowym (19) i przyłożyć do szyny ogranicznika (13).
- Zamocować materiał ściskiem (8) na nieruchomym stole pilarskim (18), aby zapobiec przesuwaniu się materiału podczas przecinania.
- Nacisnąć przycisk zwolnienia blokady (3), aby zwolnić włącznik/wyłącznik (2).
- Wcisnąć włącznik/wyłącznik (2), aby uruchomić silnik.
- Przy zablokowanej prowadnicy przesuwu: Trzymając za uchwyt (1) głowicy maszyny (4) równomiernie i wywierając lekki nacisk przesunąć ją w dół, aż tarcza pilarska (7) przetnie obrabiany materiał.
- Przy niezablokowanej prowadnicy przesuwu: Pociągnąć głowicę maszyny (4) całkowicie do przodu i następnie trzymając za uchwyt (1) równomiernie i wywierając lekki nacisk opuścić ją całkowicie do dołu. Następnie powoli i równomiernie przesunąć głowicę maszyny (4) całkowicie do tyłu, aż tarcza pilarska (7) przetnie całkowicie obrabiany materiał.
- Po zakończeniu cięcia należy ustawić głowicę maszyny (4) z powrotem w górnym położeniu spoczynkowym i zwolnić włącznik/wyłącznik (2).

Uwaga! Sprężyna zwrotna powoduje, że urządzenie odbija automatycznie do góry. Z tego powodu po zakończeniu cięcia nie puszczać uchwytu (1), lecz powoli podnieść głowicę maszyny (4) wywierając przy tym lekki nacisk w przeciwnym kierunku.

6.5 Cięcie poprzeczne pod kątem 90° i stół obrotowy 0°- 45° (rys. 1-3, 14)

Piłą ukośną można wykonywać cięcia poprzeczne pod kątem 0° - 45° w lewo i 0° - 45° w prawo od szyny ogranicznika.

- Odchylić do góry głowicę urządzenia (4).
- Przesunąć dźwignię unieruchamiającą (20) maksymalnie do góry, aby móc zmienić ustawienie stołu obrotowego.
- Przyciskając jednocześnie przycisk zwolnienia blokady (21) przekręcić stół obrotowy (19) i wskazówkę (22) na żądaną wartość kąta na skali (23).
- Nacisnąć do dołu dźwignię unieruchamiającą (20), aby z powrotem zablokować stół obrotowy (19) w danym położeniu.
- Wykonać cięcie tak jak opisano w punkcie 6.4.

6.6 Cięcie ukośne 0°- 45° i stół obrotowy w pozycji 0° (rys. 1-3, 15)

Za pomocą piły ukośnej można wykonywać cięcia pod kątem od 0°-45° w lewo do powierzchni roboczej.

- Ustawić głowicę maszyny (4) w górnej pozycji.
- Zablokować stół obrotowy (19) w położeniu 0°.
- Poluzować uchwyt mocujący (26) i pochylić w lewo głowicę maszyny (4) tak, aby wskazówka (24) na skali (25) wskazywała żądaną wartość kąta. Następnie z powrotem dokręcić uchwyt mocujący (26).
- Wykonać cięcie tak jak opisano w punkcie 6.4.

6.7 Cięcie ukośne 0°- 45° i stół obrotowy w pozycji 0°- 45° (rys. 1-3, 16)

Za pomocą piły ukośnej można wykonywać cięcia pod kątem od 0°- 45° w lewo do powierzchni roboczej i przy jednoczesnym ustawieniu stołu obrotowego do szyny ogranicznika pod kątem 0°- 45° w lewo lub 0°- 45° w prawo (podwójne cięcie pod kątem).

- Ustawić głowicę maszyny (4) w górnej pozycji.
- Przesunąć dźwignię unieruchamiającą (20) maksymalnie do góry, aby móc zmienić ustawienie stołu obrotowego.
- Przyciskając jednocześnie przycisk zwolnienia blokady (21) przekręcić stół obrotowy (19) i wskazówkę (22) na żądaną wartość kąta na skali (23).
- Nacisnąć do dołu dźwignię unieruchamiającą (20), aby z powrotem zablokować stół obro-

- towy (19) w danym położeniu.
- Poluzować uchwyt mocujący (26) i pochylić w lewo głowicę maszyny (4) tak, aby wskazówka (24) na skali (25) wskazywała żądaną wartość kąta. Następnie z powrotem dokręcić uchwyt mocujący (26).
- Wykonać cięcie tak jak opisano w punkcie 6.4.

6.8 Ograniczenie głębokości cięcia (rys. 17)

- Ograniczenie głębokości cięcia można włączyć śrubą (34).
- W tym celu wkrętakiem krzyżakowym lekko odkręcić śrubę (34) tak, aby płyta oporowa mogła się poruszać. Następnie przesunąć płytę oporową (33) maksymalnie w kierunku tarczy pilarskiej i z powrotem dokręcić śrubę (34).
- Śruba radełkowana (31) służy do płynnej regulacji głębokości cięcia. Lekko odkręcić przeciwną śrubę (32) i ustawić żądaną głębokość cięcia wkręcając lub wykręcając śrubę radełkowaną (31). Następnie z powrotem dokręcić przeciwną śrubę (32) przy śrubie (31).
- Wykonać cięcia próbne, aby sprawdzić poprawność ustawień.
- Wkrętak krzyżakowy nie wchodzi w skład urządzenia.

6.9 Worek na wióry (rys. 2)

Piła wyposażona jest w worek na wióry (27). Worek na wióry (27) można opróżnić przez zamek błyskawiczny w jego dolnej części.

6.10 Wymiana tarczy pilarskiej (rys. 1, 18)

- Niebezpieczeństwo! Przed przystąpieniem do wymiany tarczy pilarskiej wyjąć akumulator z urządzenia.
- Aby zapobiec obrażeniom podczas wymiany tarczy pilarskiej nosić rękawice!
- Odchylić do góry głowicę urządzenia (4).
- Nacisnąć jedną ręką blokadę wałka piły (5) i drugą ręką nasadzić klucz sześciokątny (45) na śrubę kołnierkową (38). Po maksymalnie jednym obrocie blokada wałka (5) piły zatrzaśnie się.
- Teraz, pracując z nieco większą siłą poluzować śrubę kołnierkową (38) zgodnie z kierunkiem ruchu wskazówek zegara.
- Całkowicie wykręcić śrubę kołnierkową (38) i zdjąć zewnętrzny kołnierz (39).
- Zdjąć tarczę pilarską (7) z kołnierza wewnętrznego i wyjąć ściągnając ją w dół. W tym celu przesunąć do góry osłonę tarczy

pilarskiej (6), co zapewnia dobry dostęp do tarczy pilarskiej.


- Starannie oczyścić śrubę kołnierkową (38), kołnierz zewnętrzny (39) oraz kołnierz wewnętrzny.
- Założyć nową tarczę pilarską (7), wykonując czynności w odwrotnej kolejności oraz mocno dokręcić.
- **Uwaga!** Nachylenie zębów tarczy piły, tzn. kierunek obrotów tarczy pilarskiej (7) musi zgadzać się z kierunkiem strzałki na obudowie urządzenia.
- Przed rozpoczęciem dalszej pracy z pilarką należy sprawdzić sprawność urządzeń zabezpieczających.
- **Ostrzeżenie!** Po każdej wymianie tarczy sprawdzić, czy osłona tarczy pilarskiej (6) się prawidłowo otwiera i zamyka. Dodatkowo należy sprawdzić, czy tarcza pilarska (7) się swobodnie obraca w osłonie tarczy pilarskiej (6).
- **Ostrzeżenie!** Po każdej wymianie tarczy sprawdzić, czy tarcza obraca się swobodnie we wkładce podstawy (16), zarówno w pozycji pionowej, jak również pod kątem 45°.
- **Ostrzeżenie!** Jeżeli wkładka podstawy (16) jest zużyta lub uszkodzona, należy ją natychmiast wymienić na nową. W tym celu odkręcić śruby z gniazdem krzyżowym we wkładce podstawy (16) i wyjąć wkładkę podstawy z nieruchomego stołu pilarskiego (18). Wykonując te same czynności w odwrotnej kolejności zamontować nową wkładkę podstawy (16).
- **Ostrzeżenie!** Wymianę i ustawienie prawidłowego położenia tarczy pilarskiej (7) wykonywać zawsze zgodnie z instrukcją.

6.11 Transport (rys. 1-3)

- Nacisnąć do dołu dźwignię unieruchamiającą (20), aby zablokować stół obrotowy (19).
- Sprawdzić na skali (25), czy ustawiono kąt 90° dla cięć ukośnych. Oprócz tego głowica maszyny (4) musi być zablokowana uchwytem mocującym (26).
- Nacisnąć w dół głowicę maszyny (4) i zablokować bolcem zabezpieczającym (30). Piła jest teraz zablokowana w dolnym położeniu.
- Zablokować funkcję przesuwu w tylnym położeniu przy pomocy śruby mocującej prowadnicy przesuwu (29).
- Maszynę przenosić trzymając za nieruchomy stół pilarski (18).
- Aby z powrotem zmontować maszynę

postępować zgodnie ze wskazówkami w punkcie 5.3.

6.12 Praca z laserem (rys. 1, 19)

Włączenie: Przesunąć włącznik/wyłącznik lasera (42) w położenie „“, aby włączyć laser (41). Na poddawany obróbce przedmiot jest rzutowana linia lasera, która wskazuje dokładny przebieg cięcia.

Wyłączenie: Przesunąć włącznik/wyłącznik lasera (42) w położenie „OFF“.

7. Czyszczenie, konserwacja i zamawianie części zamiennych

Niebezpieczeństwo!

Przed wszystkimi pracami związanymi z czyszczeniem urządzenia należy wyjąć z niego akumulator.

7.1 Czyszczenie

- Urządzenia zabezpieczające, szczeliny powietrza i obudowa silnika powinny być w miarę możliwości zawsze wolne od pyłu i zanieczyszczeń. Urządzenie wycierać czystą ściereczką lub przedmuchać sprężonym powietrzem o niskim ciśnieniu.
- Zaleca się czyszczenie urządzenia bezpośrednio po każdorazowym użyciu.
- Urządzenie czyścić regularnie wilgotną ściereczką z niewielką ilością szarego mydła. Nie używać żadnych środków czyszczących ani rozpuszczalników; mogą one uszkodzić części urządzenia wykonane z tworzywa sztucznego. Należy uważać, aby do wnętrza urządzenia nie dostała się woda. Wniknięcie wody do urządzenia podwyższa ryzyko porażenia prądem.

7.2 Szczotki węglowe

W razie nadmiernego iskrzenia proszę sprawdzić stan szczotek węglowych przez elektryka.

Niebezpieczeństwo! Wymiany szczotek węglowych dokonywać może jedynie elektryk.

7.3 Konserwacja

We wnętrzu urządzenia nie ma części wymagających konserwacji.

7.4 Zamawianie części wymiennych:

Podczas zamawiania części zamiennych należy podać następujące dane:

- Typ urządzenia
- Numer artykułu urządzenia
- Numer identyfikacyjny urządzenia
- Numer części zamiennej

Aktualne ceny artykułów i informacje znajdują się na stronie: www.Einhell.Service.com



Wskazówka! Dla osiągnięcia doskonałych rezultatów polecamy stosować doskonałej jakości wyposażenie produkowane przez firmę **kwb** ! www.kwb.eu
welcome@kwb.eu

8. Utylizacja i recykling

Sprzęt umieszczony jest w opakowaniu zapobiegającym uszkodzeniom w czasie transportu. Opakowanie jest surowcem i nadaje się do powtórnego użytku lub do recyklingu. Urządzenie oraz jego osprzęt składają się z różnych rodzajów materiałów, jak np. metal i tworzywa sztuczne. Nie wyrzucać uszkodzonych urządzeń do śmietnika! W celu odpowiedniej utylizacji należy oddać urządzenie do specjalistycznego punktu zbiórki odpadów. Informacji o specjalistycznych punktach zbiórki odpadów udziela administracja komunalna.

9. Przechowywanie

Urządzenie i wyposażenie dodatkowe przechowywać w miejscu ciemnym, suchym i wolnym od przemarzania, zabezpieczyć przed dziećmi. Optymalna temperatura przechowywania 5 do 30°C. Przechowywać urządzenie w oryginalnym opakowaniu.

10. Wskazania diod na ładowarce

Stan diod		Znaczenie i postępowanie
Czerwona dioda LED	Zielona dioda LED	
nie świeci się	miga	Stan gotowości Ładowarka podłączona jest do sieci i znajduje się w stanie gotowości. Brak akumulatora w ładowarce.
świeci się	nie świeci się	Ładowanie Trwa ładowanie akumulatora w przyspieszonym trybie. Informacje odnośnie czasu ładowania znajdują na ładowarce. Wskazówka! W zależności od aktualnego poziomu naładowania akumulatora faktyczny czas ładowania może odbiegać od podanego.
nie świeci się	świeci się	Akumulator jest naładowany i jest gotowy do użytku. (READY TO GO) Następnie ładowarka przełącza się automatycznie na proces ładowania ochronnego, który trwa aż do całkowitego naładowania akumulatora. Aby akumulator się całkowicie naładował należy pozostawić go na ok. 15 minut dłużej na ładowarce. Postępowanie: Wyjąć akumulator z ładowarki. Odłączyć ładowarkę od zasilania.
miga	nie świeci się	Ładowanie adaptacyjne Ładowarka pracuje w trybie ładowania ochronnego. Z przyczyn bezpieczeństwa proces ładowania akumulatora jest wolniejszy i trwa dłużej niż podany czas. Może to wystąpić z następujących przyczyn: - Od ostatniego ładowania akumulatora upłynęło bardzo dużo czasu. - Temperatura akumulatora wykracza poza zalecany zakres. Postępowanie: Mimo to dalsze ładowanie akumulatora jest możliwe; zaczekać, aż zakończy się proces ładowania.
miga	miga	Błąd Nie jest możliwe naładowanie akumulatora. Akumulator jest uszkodzony. Postępowanie: Zabrania się ładowania uszkodzonych akumulatorów. Wyjąć akumulator z ładowarki.
świeci się	świeci się	Nieprawidłowa temperatura Temperatura akumulatora jest za wysoka (np. pod wpływem bezpośredniego promieniowania słonecznego) lub za niska (poniżej 0° C) Postępowanie: Wyjąć akumulator z ładowarki i pozostawić go na jeden dzień w temperaturze pokojowej (ok. 20° C).



Symbol przekreślonego kołowego kontenera na odpady jest symbolem selektywnego zbierania odpadów i oznacza zakaz umieszczania zużytego sprzętu łącznie z innymi odpadami. Symbol ten oznacza jednocześnie, że sprzęt został wprowadzony do obrotu po dniu 13 sierpnia 2005 r. Jednocześnie informujemy, że: 1) na terenie RP istnieje system zbierania, w tym zwrotu, zużytego sprzętu – w tym punkty selektywnej zbiórki i/lub lokalne punkty zbiórki, sklepy czy inne punkty sprzedaży sprzętu. Szczegółową informację uzyskasz u swojego sprzedawcy; 2) każde gospodarstwo domowe spełnia istotną rolę w przyczynianiu się do ponownego użycia i odzysku, w tym recyklingu, zużytego sprzętu; 3) do produkcji sprzętu użyto niebezpiecznych substancji, mieszanin oraz części składowych, które mogą powodować potencjalne, niebezpieczne skutki dla środowiska i zdrowia ludzi, dlatego też konieczne jest prawidłowe użytkowanie sprzętu oraz jego recykling.

Należy pamiętać o tym, aby przed oddaniem urządzenia do utylizacji wyjąć z niego akumulatory i elementy oświetleniowe (np. żarówkę).

Przedruk lub innego rodzaju powielanie dokumentacji wyrobów oraz dokumentów towarzyszących, nawet we fragmentach dopuszczalne jest tylko za wyraźną zgodą firmy Einhell Germany AG.

Zmiany techniczne zastrzeżone

Informacje serwisowe

Posiadamy partnerów serwisowych we wszystkich krajach wymienionych w tym certyfikacie gwarancji. Odpowiednie dane kontaktowe znajdują Państwo w tym certyfikacie gwarancji. Nasi partnerzy są do Państwa dyspozycji we wszystkich kwestiach serwisowych takich jak naprawa, zamawianie części zamiennych i zużywalnych oraz materiałów eksploatacyjnych.

Należy wziąć pod uwagę, że następujące części tego produktu podlegają normalnemu podczas eksploatacji lub naturalnemu zużyciu bądź że następujące części konieczne są jako materiały eksploatacyjne.

Kategoria	Przykład
Części zużywające się*	Szczotki węglowe, Akumulator
Materiał eksploatacyjny/części eksploatacyjne*	Tarcza pilarska
Brakujące części	

* nie zawsze wchodzi w zakres dostawy!

W przypadku stwierdzenia wad lub błędów prosimy o odpowiednie zgłoszenie na stronie internetowej www.Einhell-Service.com. Prosimy zamieścić dokładny opis błędu oraz odpowiedzieć na poniższe pytania:

- Czy urządzenie na początku działało czy też było uszkodzone od samego początku?
- Czy przed wystąpieniem usterki zwrócili Państwo uwagę na coś szczególnego (oznaki przed usterką)?
- Pod jakim względem urządzenie działa Państwa zdaniem nieprawidłowo (główny objaw)? Prosimy o podanie opisu.

Certyfikat gwarancji

Szanowny kliencie, szanowna klientko!

Nasze produkty podlegają surowej kontroli jakości. Jeżeli pomimo tego stwierdzą Państwo usterki w funkcjonowaniu urządzenia, przepraszamy za spowodowane niedogodności i prosimy o zwrócenie się do naszego biura serwisowego pod wskazanym na karcie gwarancyjnej adresem. Jesteśmy również do Państwa dyspozycji pod wskazanym numerem telefonu biura serwisowego. Dla spełnienia roszczeń gwarancyjnych obowiązują następujące postanowienia:

1. Warunki gwarancji odnoszą się jedynie do konsumentów, tzn. osób fizycznych, które nie używają tego produktu do działalności przemysłowej, rzemieślniczej lub innej działalności gospodarczej. Poniższe warunki gwarancji obejmują świadczenia w ramach dodatkowej gwarancji, które producent urządzenia oferuje nabywcom nowych urządzeń dodatkowo do przysługującej zgodnie z przepisami prawa rękojmi. Poprzez udzielenie tej gwarancji przyznane Państwu ustawowo uprawnienia z tytułu rękojmi nie ulegają zmianie. Nasze świadczenia gwarancyjne udzielane są Państwu bezpłatnie.
2. Świadczenie gwarancyjne obejmuje wyłącznie wady nowego urządzenia wymienionego niżej producenta wynikające z błędów w produkcji urządzenia lub w materiale, o ile urządzenie zostało nabyte na terenie Unii Europejskiej i ogranicza się do usunięcia powyższych wad bądź wymiany urządzenia, według decyzji producenta. Prosimy pamiętać o tym, że zgodnie z przeznaczeniem nasze produkty nie zostały skonstruowane do prac w ramach działalności o charakterze gospodarczym, rzemieślniczym bądź profesjonalnym. Tym samym, w przypadku użytku urządzenia podczas okresu gwarancyjnego w zakładach rzemieślniczych, przemysłowych i innej działalności gospodarczej lub eksploatacji pod podobnym obciążeniem postanowienia umowy gwarancyjnej tracą moc. W przypadku artykułów należących do linii wyrobów „Professional” powyższe wykluczenie odnośnie użytkowania w ramach działalności o charakterze gospodarczym, rzemieślniczym bądź profesjonalnym nie ma zastosowania.
3. Gwarancji nie podlegają:
 - szkody wynikające z niestosowania się do instrukcji montażu lub nieprawidłowej instalacji, nieprzestrzegania instrukcji obsługi (np. podłączenie do nieprawidłowego napięcia sieciowego lub nieprawidłowego rodzaju prądu), nieprzestrzegania zaleceń odnośnie konserwacji i bezpieczeństwa, oddziaływania anormalnych warunków otoczenia (np. uszkodzenia na skutek upadku urządzenia), jak i szkody powstałe na skutek niedostatecznej konserwacji i pielęgnacji urządzenia.
 - szkody wynikające z niedozwolonego lub nieprawidłowego stosowania urządzenia (np. przeciążenia urządzenia lub stosowanie innych niż zalecane narzędzi i akcesoriów), nieprzestrzegania zaleceń odnośnie konserwacji i bezpieczeństwa, szkody powstałe na skutek ciał obcych w urządzeniu (np. piasek, kamienie, pył lub kurz oraz szkody podczas transportu), stosowania siły przy obsłudze urządzenia lub oddziaływania zewnętrznego (np. uszkodzenia na skutek upadku urządzenia).
 - uszkodzenia urządzenia lub jego części, które powstały na skutek normalnego prawidłowego lub innego naturalnego zużycia. Przykładowo akumulatory podlegają naturalnemu zużyciu i odpowiednio do ich budowy zdolne są do ograniczonej liczby cykli. Negatywny wpływ na zużycie mają obciążenia, którym są one poddawane, prędkość ładowania oraz ekspozycja ich na działanie wysokich bądź niskich temperatur, wibracji i uderzeń.
4. Okres gwarancji wynosi 2 lata licząc od dnia kupna urządzenia. Roszczenia gwarancyjne winny być zgłaszane przed upływem dwóch tygodni od momentu stwierdzenia usterki. Po upływie okresu objętego gwarancją wyklucza się możliwość spełnienia roszczeń gwarancyjnych. Naprawa bądź wymiana urządzenia nie powodują przedłużenia okresu gwarancyjnego ani rozpoczęcia biegu nowego okresu gwarancyjnego na zamienione urządzenie ani na zastosowane części zamienne. Obowiązuje to również w przypadku interwencji serwisowej na miejscu.
5. W celu przedstawienia roszczeń gwarancyjnych należy zgłosić uszkodzone urządzenie na następującej stronie: www.Einhell-Service.com. Proszę mieć przygotowany rachunek lub inny dokument zakupu nowego urządzenia. Urządzenia, które przysłane zostały bez dowodu zakupu lub tabliczki znamionowej, nie są objęte świadczeniami gwarancyjnymi, ponieważ nie ma możliwości ich przyporządkowania. Jeżeli wada objęta jest świadczeniem gwarancyjnym, otrzymają Państwo niezwłocznie naprawione lub nowe urządzenie.
6. Jeżeli urządzenie zostało przewiezione do innego państwa Unii Europejskiej niż państwo, w którym je nabyto, wówczas świadczenie gwarancyjne zostanie udzielone przez lokalnego partnera serwisowego. Roszczenie z tytułu gwarancji nie przysługuje, jeżeli urządzenie zostało wywiezione poza teren Unii Europejskiej.

Naturalnie istnieje możliwość usunięcia usterek i wad nieobjętych gwarancją bądź po jej upływie za zwrotem kosztów. W tym celu prosimy przesłać urządzenia na adres naszego biura serwisowego. W przypadku części zużywających się, materiałów eksploatacyjnych oraz brakujących części zwracamy uwagę na ograniczenia tej gwarancji zgodnie z informacjami serwisowymi zamieszczonymi w tej instrukcji obsługi.

Gwarant/ Usługa: Einhell Polska sp. Z.o.o.ul. Wymysłowskiego 1, PL-55-080 Nowa Wieś Wroclawska

Tehlike!

Yaralanmaları ve hasarları önlemek için aletlerin kullanımında bazı iş güvenliği önlemlerinin alınması gereklidir. Bu nedenle Kullanma Talimatını / Güvenlik Uyarılarını dikkatlice okuyun. İçerdiği bilgilere her zaman ulaşabilmek için kullanma talimatını iyi bir yerde saklayın. Aleti kullanmak için başka kişilere verdiğinizde bu Kullanma Talimatını / Güvenlik Uyarılarını da birlikte verin. Firmamız, kullanma talimatına riayet etmemekten kaynaklanan iş kazaları ve hasarlardan herhangi bir sorumluluk üstlenmez.

Kullanılan sembollerin açıklanması (bkz. Şekil 20)

- Tehlike!** - Yaralanma riskini azaltmak için Kullanma Talimatını okuyunuz
- Dikkat! Kulaklık takın.** Çalışma esnasında oluşan gürültü işitme kaybına yol açabilir.
- Dikkat! Toz maskesi takın.** Ahşap ve diğer malzemeler üzerinde çalışıldığında sağlığa zarar veren tozlar oluşabilir. Asbest içeren malzemelerin işlenmesi yasaktır!
- Dikkat! İş gözlüğü kullanın.** Çalışma esnasında oluşan kıvılcım veya aletten dışarı fırlayan kıymık, talaş ve tozlar gözlerle zarar verebilir.
- Dikkat! Yaralanma tehlikesi!** Elinizi dönmekte olan testere bıçağı bölümüne sokmayın.
- Lazer Açık / Kapalı şalteri**
- İkaz!** Kaydırılabilir dayanak rayı gönyeli kesimlerde (testere kafası eğik pozisyonda olduğunda veya açı ayarlı döner tezgahlar) en dış pozisyona sabitlenecektir. 90° düz kesimlerde kaydırılabilir dayanak rayı iç pozisyona sabitlenecektir.
- Aküler sadece kuru ve ortam sıcaklığı +10°C - +40°C olan yerlerde depolanacaktır. Aküleri sadece şarj edilmiş durumda depolayın (en az %40 şarj edilmiş olarak)

1. Güvenlik uyarıları

Güvenlik uyarıları ekteki kitapçıkta bulunur!
İkaz!

Bu elektrikli aletin açıklanan bütün güvenlik uyarıları, talimatlar, görseller ve teknik özelliklerini okuyun. Aşağıdaki talimatlara riayet edilmemesi durumunda elektrik çarpması, yangın ve/veya ağır yaralanmalar meydana gelebilir.
Güvenlik uyarıları ve talimatları gelecekte kullanmak için saklayın.

Özel lazer güvenlik uyarıları

⚠ Dikkat: Lazer ışını
Lazer ışınına bakmayınız
Lazer sınıfı 2



- Kesinlikle direkt ışın içine bakmayınız.
- Lazer ışını kesinlikle yansıyan yüzeyler, insan veya hayvanlar üzerine yöneltmeyiniz. Düşük güçlü bir lazer ışını dahi gözlerin hasar görmesine sebep olabilir.
- **Dikkat** - Burada açıklanan çalışma yöntemlerinin dışında yapılan bir çalışma da tehlikeli ışınların yayılmasına sebep olabilir.
- Lazer modülünü kesinlikle açmayınız.
- Lazer kapasitesini yükseltmek için lazer üzerinde değişiklik yapılması yasaktır.
- Üretici firma güvenlik uyarılarına riayet edilmemesinden kaynaklanan hasarlardan herhangi bir sorumluluk üstlenmez.

2. Alet açıklaması ve sevkiyatın içeriği**2.1 Alet açıklaması (Şekil 1-3)**

- Sap
- Açık/Kapalı şalteri
- Kilitleme düzenini açma düğmesi
- Makine kafası
- Testere mili blokajı
- Oynar testere bıçağı koruması
- Testere bıçağı
- Sıkma tertibatı
- İş parçası tablası kılavuzu
- İş parçası tablası
- İş parçası tablası sabitleme sapı
- İş parçası tablası civatası
- Sabit dayanak kızağı
- Hareketli dayanak kızağı
- Hareketli dayanak kızağı sabitleme sapı
- Tezgah elemanı
- Ayarlanabilir ayak
- Sabit testere tezgahı
- Döner tezgah
- Sabitleme kolu

21. Kilitleme düzenini açma butonu
22. İbre (döner tezgah)
23. Skala (döner tezgah)
24. İbre (gönye)
25. Skala (gönye)
26. Sabitleme sapı
27. Talaş tutma torbası
28. Çıkış deliği
29. Çekme kılavuzu sabitleme civatası
30. Emniyet pimi
31. Kesim derinliği sınırlama tırtıklı civatası
32. Kesim derinliği sınırlama kontra somunu
33. Kesim derinliği sınırlama dayanak plakası
34. Kesim derinliği sınırlama civatası
35. 90° açılı dayanağı ayar civatası
36. 45° açılı dayanağı ayar civatası
37. Açılı dayanağı kontra somunu
38. Flanş civatası
39. Dış flanş
40. Akü yuvası
41. Lazer
42. Lazer Açık/ Kapalı şalteri
43. Akü (teslimat kapsamına dahil değildir)
44. Dayanak kazağı ayar civatası
45. İçten altı köşeli anahtar 6mm
46. Şarj cihazı (teslimat kapsamına dahil değildir)

2.2 Sevkiyatın içeriği

Satın almış olduğunuz ürünün eksik parçası olup olmadığını sevkiyatın içeriği listesi ile kontrol edin. Herhangi bir parçanın eksik olması durumunda ürünü satın aldıktan sonra en geç 5 iş günü içinde geçerli fiş veya faturayı ibraz ederek servis merkezine veya aleti satın aldığınız mağazaya başvurun. Bu konuda kullanma talimatının sonunda bulunan servis bilgilerindeki garanti hizmetleri tablosunu dikkate alınız.

- Ambalajı açın ve aleti dikkatlice ambalajın içinden çıkarın.
- Ambalaj malzemelerini ve ambalaj ve transport emniyetlerini sökün (bulunması halinde).
- Ambalaj içindeki parçaların eksik olup olmadığını kontrol edin.
- Alet ve aksesuar parçalarının transport esnasında hasar görüp görmediğini kontrol edin.
- Garanti süresi doluncaya kadar mümkün olduğunda ambalaj malzemelerini saklayın.

Tehlike!

Alet ve ambalaj malzemeleri oyuncak değildir! Çocukların plastik poşet, folyo ve küçük parçalar ile oynaması yasaktır! Çocukların küçük parçaları yutma ve poşetler nedeniyle boğulma tehlikesi vardır!

- Akülü gönye kesme
- Sıkma tertibatı
- İş parçası tablası kılavuzu (2x)
- İş parçası tablası (2x)
- İş parçası tablası sabitleme sapı (2x)
- İş parçası tablası civatası (2x)
- Talaş tutma torbası
- İçten altı köşeli anahtar 6mm
- Orijinal kullanma talimatı
- Güvenlik uyarıları

3. Kullanım amacına uygun kullanım

Akülü gönye kesme testeresi makine boyutuna uyan ahşap ve ahşap benzeri malzemelerin kesilmesinde kullanılır. Testere yakacak odun kesme için uygun değildir.

Makine yalnızca kullanım amacına göre kullanılacaktır. Kullanım amacının dışındaki tüm kullanımlar makinenin kullanılması için uygun değildir. Bu tür kullanım amacı dışındaki kullanımlardan kaynaklanan hasar ve yaralanmalarda, yalnızca kullanıcı/işletici sorumlu olup üretici firma sorumlu tutulamaz.

Lütfen cihazlarımızın ticari, zanaatkarlar veya endüstriyel kullanım için uygun olmadığını ve bu kullanımlar için tasarlanmadığını dikkate alın. Aletin ticari, zanaatkarlar veya endüstriyel veya benzer kullanımlarda kullanılmasından kaynaklanan hasarlar garanti kapsamına dahil değildir.

Yalnızca makine için uygun olan testere bıçakları kullanılacaktır. Her türlü kesme taşlarının makineye bağlanması yasaktır.

Kullanım amacına uygun kullanımda ayrıca kullanma talimatında açıklanan güvenlik uyarıları, montaj ve işletme talimatlarına da riayet edilecektir. Makineyi kullanan ve bakımını yapan personel, bu talimatlar hakkında **bilgi** sahibi olmalı ve muhtemel tehlikeler konusunda bilgilendirilmelidir. Bunun dışında, geçerli olan genel kazaları önleme yönetmelerine de riayet edilmelidir. Diğer genel işyeri ve iş sağlığı yönetmeliklerine de **dikkat** edilecektir.

Makine üzerinde yapılacak değişiklikler üretici firmanın sorumluluğunun sona ermesine yol açar ve oluşacak her türlü hasar ve zarardan üretici firma sorumlu tutulamaz. Makinenin kullanım amacına uygun kullanılmasına rağmen belirli riskler tamamen ortadan kalkmaz. Makinenin yapısı

ve konstrüksiyonu itibariyle aşağıda açıklanan noktalar meydana gelebilir:

- Testere bıçağının koruma kapağı bulunmayan açık bölümüne temas etme.
- Dönmekte olan testere bıçağına müdahale (dokunma) etme (kesilme yaralanması).
- Talimatlara aykırı yapılan çalışmalarda iş parçasının geri tepmesi.
- Testere bıçağının kırılması.
- Testere bıçağı dışlarına entegre edilen sert metal parçalarının dışarı fırlaması.
- Öngörülen kulaklığın takılmaması durumunda işitme hasarlarının oluşması.
- Makinenin kapalı mekanlarda kullanılmasında ağaç tozu nedeniyle sağlığa zararlı emisyonların oluşması.

4. Teknik özellikler

Motor gerilim beslemesi.....	36 V d.c.
Rölanti devri n_0 :	3000 dev/dak
Karbür testere bıçağı:	\varnothing 216 x \varnothing 30 x 1,8 mm
Diş adedi:	40
Dönme bölümü:	-47° / 0° / +47°
Sola gönyeli kesim:	0° - 45°
Testere genişliği 90°de:	305 x 65 mm
Testere genişliği 45°de:	215 x 65 mm
Testere genişliği 2 x 45°de (sola çift gönyeli kesim):	215 x 36 mm
Kesim yüksekliği maks.:	65 mm
İş parçası derinliği maks.:	305 mm
Ağırlık:	yakl. 12 kg
Lazer sınıfı:	2
Lazer dalga uzunluğu:	650 nm
Lazer gücü:	≤ 1 mW
Koruma sınıfı	III/◇

Minimum iş parçası boyutları: Sadece sıkma tertibatı ile sabitlenebilecek boyuttaki iş parçalarını kesin – asgari uzunluk 160 mm.

Makine, akülü gönye kesme aletleri için kullanılan özel bir ince testere bıçağı (kesim genişliği 1,8mm) ile donatılmıştır. Daha büyük kesim genişliğine sahip testere bıçağı kullanıldığında makinede güç kaybı meydana gelebilecektir.

Bu makine sadece Einhell Power-X serisi akü ve şarj cihazları ile kullanılmak üzere tasarlanmıştır. Güncel modeller, online mevcut olan ürün açıklamaları bölümünde bulunmaktadır.

Tehlike!

Gürültü

Gürültü emisyon değerleri EN 62841 standartı uyarınca belirlenmiştir.

Ses basınç seviyesi L_{pA}	89,5 dB(A)
Sapma K_{pA}	3 dB(A)
Ses güç seviyesi L_{WA}	102,5 dB(A)
Sapma K_{WA}	3 dB(A)

Kulaklık takın.

Gürültü işitme kaybına sebep olabilir.

Açıklanan emisyon değerleri standart test metoduna göre ölçülmüş olup bu değerler, diğer elektrikli aletler ile kıyaslanmasında kullanılabilir.

Açıklanan gürültü emisyon değerleri etrafa verilecek rahatsızlığın ve etkinin geçici olarak tahmin edilmesinde de kullanılabilir.

İkaz:

Gürültü emisyon değerleri elektrikli aletin gerçek kullanımında, elektrikli aletin kullanım türüne ve özellikle hangi malzemenin işlenmesine bağlı olarak belirtilen değerlerden farklı olabilir.

Makineden kaynaklanan gürültü ve titreşim oluşmasını asgariye indirin!

- Sadece hasarlı ve arızalı olmayan aletler kullanın.
- Aletlerin düzenli olarak bakımını yapın ve temizleyin.
- Çalışma tarzınızı alete göre ayarlayın.
- Aletlerinize aşırı yüklenmeyin.
- Gerekliğinde arızalı aletin kontrol edilmesini sağlayın.
- Aleti kullanmadığınızda kapatın.

Dikkat!

Kalan riskler

Bu elektrikli aleti, kullanma talimatına uygun şekilde kullansanız dahi yine de bazı riskler mevcut kalır. Bu elektrikli aletin yapı türü ve modeli itibari ile aşağıda açıklanan tehlikeler meydana gelebilir:

1. Uygun bir toz maskesi takılmadığında akciğer hasarlarının oluşması.
2. Uygun bir kulaklık takılmadığında işitme hasarlarının oluşması.
3. Elektrikli alet uzun süre kullanıldığında veya talimatlara göre kullanılmadığında veya bakımı düzgün şekilde yapılmadığında el-kol titreşiminden kaynaklanan sağlık hasarlarının oluşması.

5. Çalıştırmadan önce

İkaz!

Cihaz üzerinde ayarlama çalışmaları yapmadan önce daima aküyü sökün.

5.1 Genel

- Makine sağlam şekilde kurulmalıdır. Bunun için makineyi çalışma tezgahı, üniversal alt çerçeve vs. gibi elemanların üzerine bağlayın.
- Çalıştırmadan önce tüm kapakların ve güvenlik tertibatlarının takılmış olması zorunludur.
- Testere bıçağı serbest hareket edebilmelidir.
- Önceden işlenmiş olan ağaçta örneğin çivi veya civata vs. gibi yabancı cisimlere **dikkat** edilmelidir.
- Açma/Kapama şalterine basmadan önce testere bıçağının doğru şekilde monte edildiğinden ve hareket eden parçaların serbest çalışabildiğinden emin olun.

5.2 Testerenin montajı (Şekil 1-5)

- İş parçası tablalarını (10) kılavuzlar (9) üzerine geçirin (Şekil 4). Arkasından kılavuzları sabit duran testere tezgahına (18) monte edin ve civata (12) ile sabitleyin. Bu işlemde yıldız tornavida kullanın.
- İş parçası tablası (10) işlenecek iş parçasının uzunluğuna bağlı olarak kılavuz (9) üzerinde kaydırılabilir. İş parçası tablası (10) doğru pozisyona getirildikten sonra sabitleme sapı (11) aşağı doğru getirilir ve böylece temas yüzeyine dokunur. Böylece uzun veya çok büyük ebatlı iş parçaları işlenirken testerenin devrilmesi önlenir.
- **Not!** İçten altı köşeli anahtar (45) makinenin arka tarafında saklanabilir (bkz. Şekil 2b).
- Talaş toplama torbası (27) metal halkası açılarak testerenin talaş çıkış deliğindeki (28) deliğe takılır. Metal halka başlangıç konumuna geri geldiğinde talaş toplama torbası güvenli şekilde monte edilmiştir.
- Sıkma tertibatı (8) sabit testere tezgahının (18) hem sol hem de sağ tarafına monte edilebilir.
- Yıldız tornavida makinenin teslimat kapsamına dahil değildir.

5.3 Testereyi ayarlama (Şekil 1-3)

- Döner tezgahı (19) ayarlamak için sabitleme kolu (20) en üst pozisyonda olmalıdır. Döner tezgah ancak bu durumda kilitleme düzenini açma butonu (21) basılı tutularak ayarlanabilir. (bakınız Şekil 5b)

- Döner tezgahı (19) ve ibreyi (22) skalada (23) istenilen açı değeri üzerine döndürün.
- Testerenin -45°, -30°, -22,5°, -15°, 0°, 15°, 22,5°, 30° ve 45°'lik pozisyonlarda sabit ayar pozisyonları bulunur ve döner tezgah (19) bu pozisyonlardan birine sabitlenir ve sabitlendiği duyulur. Döner tezgah yerine geçtiği anda bu pozisyon, sabitleme sapını (20) aşağıya bastırarak ayrıca sabitlenecektir.
- Sabit açı pozisyonlarından farklı bir açının ayarlanması gerekli olduğunda döner tezgah (19) sadece sabitleme kolu (20) üzerinden sabitlenir.
- Makine kafasını (4) hafifçe aşağıya bastırarak ve aynı zamanda motor tutma elemanındaki emniyet pimini (30) çekerek, testerenin alt çalışma pozisyonundaki kilidini açın.
- Makine kafasını (4) yukarıya kaldırın.
- Makine kafasını (4), sabitleme sapını (26) açarak sol yöne, maks. 45° dereceye kadar eğdirebilirsiniz. İbrenin (24) skala (25) üzerinde istenilen açı değerinin üzerine gelmesinden sonra makine kafasını (4) tekrar sabitleme sapı (26) ile sabitleyin.
- Testerenin güvenli şekilde durmasını sağlamak için testere tam yatay ve sağlam şekilde duruncaya kadar ayarlanabilir ayağı (17) döndürün.
- Makine kafası (4) çekme fonksiyonu ile ileri ve geri yönde hareket ettirilebilir. Çekme fonksiyonunu iptal etmek için kılavuz kızakları belirli bir pozisyonda sabitleme civatası (29) sabitlenebilir.

5.4 Dayanak kazağının hassas ayarlanması (Şekil 6, 7)

- Makine kafasını (4) aşağıya indirin ve emniyet pimi (30) ile sabitleyin.
- Döner tezgahı (19) 0° pozisyonuna sabitleyin.
- 90° dayanak gönyesini (a) testere bıçağı (7) ve sabit dayanak kazağı (13) arasına dayayın.
- Dört ayar civatasını (44) içten altı köşeli anahtar ile gevşetin, dayanak kazağını (13) testere bıçağına (7) 90° pozisyonda ayarlayın ve ayar civatalarını (44) tekrar sıkın.
- Dayanak gönyesi (a) ve 5 mm'lik içten altı köşeli anahtar testerenin teslimat kapsamına dahil değildir

5.5 Düz kesim 90° dayanağının hassas ayarlanması (Şekil 8, 9)

- Makine kafasını (4) aşağıya indirin ve emniyet pimi (30) ile sabitleyin.
- Döner tezgahı (19) 0° pozisyonuna sabitleyin.
- Sabitleme sapını (26) gevşetin ve sap (1) ile

makine kafasını (4) tam sağ yöne 0° pozisyonuna eğdirin.

- 90° dayanak gönyesini (a) testere bıçağı (7) ve döner tezgah (19) arasına dayayın.
- Kontra somunu (37) gevşetin ve ayar civatasını (35), testere bıçağı (7) ve döner tezgah (19) arasındaki açı 90° oluncaya kadar ayarlayın.
- Bu ayarı sabitlemek için kontra somununu (37) sıkın.
- Sonra skala üzerindeki ibrenin (24) pozisyonunu kontrol edin. Gerek duyulduğunda ibreyi yıldız tornavida ile açın skalanın (25) 0° pozisyonuna getirin ve ibreyi tekrar sıkın.
- Dayanak gönyesi (a) ve yıldız tornavida testerenin teslimat kapsamına dahil değildir.

5.6 Gönyeli kesim 45° dayanağının hassas ayarlanması (Şekil 8, 10)

- Makine kafasını (4) aşağıya indirin ve emniyet pimi (30) ile sabitleyin.
- Döner tezgahı (19) 0° pozisyonuna sabitleyin.
- Sabitleme sapını (26) gevşetin ve sap (1) ile makine kafasını (4) tam sol yöne 45° pozisyonuna eğdirin.
- 45° dayanak gönyesini (b) testere bıçağı (7) ve döner tezgah (19) arasına dayayın.
- Kontra somunu (37) gevşetin ve ayar civatasını (36), testere bıçağı (7) ve döner tezgah (19) arasındaki açı 45° oluncaya kadar ayarlayın.
- Bu ayarı sabitlemek için kontra somununu sıkın.
- Dayanak gönyesi (b) testerenin teslimat kapsamına dahil değildir.

6. Kullanma

6.1 LI aküsünün şarj edilmesi (Şekil 11, 12, 19)

1. Aküyü (43) yuvasından (40) çıkarın, bunun için akünün sabitleme tırnağını bastırın ve aküyü yuvasından çıkarın.
2. Şarj cihazının tip levhası üzerinde belirtilen gerilim değerinin, mevcut elektrik şebekesi gerilim değeri ile aynı olup olmadığını kontrol edin. Şarj cihazının (46) fişini prize takın. Yeşil LED lambası yanıp sönmeye başlar.
3. Aküyü şarj cihazına takın.

Madde (şarj cihazı göstergesi) şarj cihazındaki LED lambalarının anlamlarının açıklandığı bir tablo bulunur.

Akünün şarj edilmesi mümkün değilse aşağıdaki noktaları kontrol edin

- Prizde elektrik olup olmadığı.
- Şarj cihazındaki kontakların aküye tam temas edip etmediği

Akünün şarj edilmesi bu kontrollerden sonra da mümkün değilse,

- şarj cihazını
- ve aküyü

Müşteri Hizmetleri bölümümüze göndermenizi rica ederiz.

Talimatlara uygun şekilde yapılacak bir teslimat için müşteri hizmetleri departmanımıza veya aleti aldığınız satış noktasına başvurun.

Akülerin veya akülü aletlerin teslimatı veya bertaraf edilmesinde, kısa devre yaparak yangına yol açmaması için bu ürünlerin plastik poşet içinde tek ambalajlanması gerektiğini dikkate alın!

Akülerin uzun ömürlü olmasını sağlamak için aküyü zamanında şarj edin. Bu özellikle, akülü yaprak üfleme makinesinin gücünün azalmasını fark ettiğinizde yapılacaktır. Akülerin tamamen deşarj olmasını kesinlikle izin vermeyin. Aksi takdirde akü arızalanacaktır.

6.2 Akü şarj kapasitesi göstergesi (Şekil 12)

Akü şarj kapasitesi göstergesi butonuna (c) basın. Akü şarj kapasitesi göstergesi (d) akünün şarj durumunu 3 LED lambası ile gösterir.

3 adet LED lambanın hepsi yanıyor:

Akü tam şarjlıdır.

2 veya 1 adet LED lambası yanıyor:

Akünün şarj kapasitesi yeterli.

1 adet LED lambası yanıyor:

Akü şarjı boşalmıştır, aküyü şarj edin.

Bütün LED lambaları yanıp sönmüyor:

Akünün asgari sıcaklığının altına düşüldü. Aküyü aletin içinden çıkarın ve bir gün boyunca oda sıcaklığında saklayın. Bu arıza tekrar meydana geldiğinde akü şarjı derin derecede boşalmış ve arızalıdır. Aküyü aletten sökün. Arızalı bir akünün kullanılması ve şarj edilmesi yasaktır.

6.3 Hareketli dayanak kızağının ayarlanması (Şekil 13-16)

İkaz! Hareketli dayanak kızağı (14) 90° düz kesimler için iç pozisyonda sabitlenmiş olmalıdır:

- Hareketli dayanak kızağının sabitleme sapını (15) açın ve hareketli dayanak kızağını içe doğru kaydırın.
- Hareketli dayanak kızağı (14), dayanak kızağı (14) ve testere bıçağı (7) arasındaki mesafe azami 5 mm olacak şekilde iç pozisyonun önünde olmalıdır.
- Kesim işlemine başlamadan önce dayanak kızağı ve testere bıçağı arasında herhangi bir çarpışmanın mümkün olup olmadığını kontrol edin.
- Sabitleme sapını (15) tekrar sıkın.

İkaz! Hareketli dayanak kızağı (14) 0°-45° gönyeli kesimler için (makine kafası (4) eğdirilmiş veya açılı ayarlı döner tezgah) dış pozisyonda sabitlenmiş olmalıdır:

- Hareketli dayanak kızağının sabitleme sapını (15) açın ve hareketli dayanak kızağını dışa doğru kaydırın.
- Hareketli dayanak kızağı (14), dayanak kızağı (14) ve testere bıçağı (7) arasındaki mesafe azami 5 mm olacak şekilde iç pozisyonun önünde olmalıdır.
- Kesim işlemine başlamadan önce dayanak kızağı ve testere bıçağı arasında herhangi bir çarpışmanın mümkün olup olmadığını kontrol edin.
- Sabitleme sapını (15) tekrar sıkın.

6.4 Düz kesim 90° ve döner tezgah 0° (Şekil 1-3, 13)

Yaklaşık 100 mm'ye kadar olan kesim genişliğinde testerenin çekme fonksiyonu çekme kılavuzu civatası (29) ile arka pozisyonda sabitlenebilir. Kesim genişliği 100 mm üzerinde olduğunda çekme kılavuzu civatasının (29) gevşetilmiş ve makine kafasının (4) hareket eder durumda olması dikkate alınmalıdır.

- Makine kafasını (4) üst pozisyona getirin.
- Makine kafasını (4) saptan (1) tutarak arkaya doğru hareket ettirin ve gerektiğinde bu pozisyonda sabitleyin. (kesim genişliğine bağlı olarak)
- Kesilecek malzemeyi dayanak kızağına (13) ve döner tezgah (19) üzerine koyun.
- Kesim işlemi esnasında kesilecek malzemenin kaymaması için malzemeyi, sıkma tertibatı (8) ile birlikte sabit testere tezgahının (18) üzerine bağlayın.

- Kilitli olan Açık/Kapalı şalterini (2) açmak için kilit açma düğmesine (3) basın.
- Motoru çalıştırmak Açık/Kapalı şalterine (2) bastırın.
- Çekme kılavuzu sabitlenmiş olduğunda: Makine kafasını (4) saptan tutarak (1) testere bıçağı (7) iş parçasını tam olarak kesinceye kadar düzenli bir hız ve hafifçe aşağıya hareket ettirin.
- Çekme kılavuzu sabitlenmiş olmadığına: Makine kafasını (4) tamamen öne doğru çekin ve sonra saptan (1) tutarak hafifçe aşağıya hareket ettirin. Bundan sonra makine kafasını (4) testere bıçağı (7) iş parçasını tam olarak kesinceye kadar düzenli bir hız ve hafifçe arkaya doğru hareket ettirin.
- Kesim işlemi sona erdikten sonra makine kafasını (4) tekrar üst durma pozisyonuna getirin ve Açık/Kapalı şalterini (2) bırakın.

Dikkat! Geri çekme yayı nedeniyle makine otomatik olarak üste vurur, bu demektir ki kesim işleminden sonra sapı (1) hemen bırakmayın, makine kafasını (4) yavaşça ve hafifçe yukarı kaldırarak üst pozisyonda durdurun

6.5 Düz kesim 90° ve döner tezgah 0°- 45° (Şekil 1-3, 14)

Testere ile, dayanak kızağının sol yönüne 0° - 45° ve sağ yönüne 0° - 45° açı ile düz kesimler yapılabilir.

- Makine kafasını (4) yukarı kaldırın.
- Döner tezgahı ayarlamak için sabitleme kolunu (20) en üst pozisyona getirin.
- Kilitleme düzenini açma butonuna (21) basarak ve basılı tutarak döner tezgah (19) ve ibreyi (22) skala (23) üzerinde istenilen açı değerine döndürün.
- Sabitleme kolunu (20) aşağıya bastırarak döner tezgahın (19) kilitlemesi sağlanır.
- Kesim işlemi 6.4 noktasında açıklandığı şekilde gerçekleştirin.

6.6 Gönyeli kesim 0°- 45° ve döner tezgah 0° (Şekil 1-3, 15)

Testere ile, sol yöne çalışma yüzeyine 0° - 45° açı ile gönyeli kesimler yapılabilir.

- Makine kafasını (4) yukarı kaldırın.
- Döner tezgahı (19) 0° pozisyonuna sabitleyin.
- Sabitleme sapını (26) açın ve makine kafasını (4), ibrenin (24) skala (25) üzerinde istenilen açı değeri üzerine gelinceye kadar sola yatırın. Sonra sabitleme sapını (26) tekrar sabitleyin.
- Kesim işlemi 6.4 noktasında açıklandığı şekilde gerçekleştirin.

6.7 Gönyeli kesim 0°- 45° ve döner tezgah 0°- 45° (Şekil 1-3, 16)

Testere ile, sol yöne çalışma yüzeyine 0°-45° ve aynı zamanda dayanak kızağının sol yönüne 0°-45° ve/veya dayanak kızağının sağ yönüne 0°-45° açı ile gönyeli kesimler yapılabilir (çift gönyeli kesim).

- Makine kafasını (4) yukarı kaldırın.
- Döner tezgahı ayarlamak için sabitleme kolunu (20) en üst pozisyona getirin.
- Kilitleme düzenini açma butonuna (21) basarak ve basılı tutarak döner tezgah (19) ve ibreyi (22) skala (23) üzerinde istenilen açı değerine döndürün.
- Sabitleme kolunu (20) aşağıya bastırarak döner tezgahın (19) kilitlenmesi sağlanır.
- Sabitleme sapını (26) açın ve makine kafasını (4), ibrenin (24) skala (25) üzerinde istenilen açı değeri üzerine gelinceye kadar sola yatırın. Sonra sabitleme sapını (26) tekrar sabitleyin.
- Kesim işlemini 6.4 noktasında açıklandığı şekilde gerçekleştirin.

6.8 Kesim derinliği sınırlaması (Şekil 17)

- Kesim derinliği sınırlaması civata (34) ile aktif konuma getirilebilir.
- Bunun için civatayı (34) yıldız tornavida ile gevşetin ve dayanak plakasının hareket edebilir olmasını sağlayın. Arkasından dayanak plakasını (33) mümkün olduğu kadar testere bıçağı yönüne hareket ettirin ve civatayı (34) tekrar sıkın.
- Kesim derinliği tırtıklı civata (31) ile kademesiz olarak ayarlanabilir. Bunun için kontra somunu (32) açın, tırtıklı civatayı (31) sıkarak veya gevşeterek istediğiniz kesim derinliğini ayarlayın. Sonra civatanın (31) kontra somununu (31) tekrar sıkın.
- Yapılan ayarı numune iş parçası üzerinde kontrol edin.
- Yıldız tornavida testerenin teslimat kapsamına dahil değildir.

6.9 Talaş toplama torbası (Şekil 2)

Testere, talaşları toplamaya yarayan bir talaş toplama torbası (27) ile donatılmıştır. Talaş toplama torbasını (27) alt taraftaki fermuarı açarak boşaltabilirsiniz.

6.10 Testere bıçağının değiştirilmesi (Şekil 1, 18)

- **Tehlike!** Testere bıçağının değiştirmeden önce aküyü yerinden çıkarın.
- İş kazalarını ve yaralanmaları önlemek için

testere bıçağını değiştirme işleminde iş eldiveni takın!

- Makine kafasını (4) yukarı kaldırın.
- Bir eliniz ile testere mili blokajına (5) bastırın ve diğer eliniz ile içten altı köşeli anahtar (45) flanş civatası (38) üzerine takın. Azami bir tur sonra testere bıçağı blokajı (5) yerine geçer.
- Şimdi biraz daha fazla kuvvet uygulayarak flanş civatasını (38) saat yelkovanı yönünde açın.
- Flanş civatasını (38) tam olarak sökün, rondevla (40) ve dış flanş (39) çıkarın.
- Testere bıçağını (7) iç flanşdan sökün ve aşağıya doğru çekerek çıkarın. Bunun için testere bıçağı korumasını (6) yukarı hareket ettirerek testere bıçağına erişilmesini sağlayın.
- Flanş civatası (38), dış flanş (39) ve iç flanş iyice temizleyin.
- Yeni testere bıçağını (7) sökme işleminin tersi yönünde monte edin ve sıkın.
- **Dikkat!** Testere dişlerinin eğikliği yani bıçağın (7) dönme yönü, makine gövdesi üzerindeki ok işareti ile aynı yönde olmalıdır.
- Makine ile çalışmaya başlamadan önce koruma donanımlarının fonksiyonlarını kontrol edin.
- **İkaz!** Her testere bıçağı değiştirme işleminden sonra testere bıçağı korumasının (6) doğru şekilde açılıp tekrar kapanmadığını kontrol edin. Ayrıca testere bıçağının (7) testere bıçağı koruması (6) içinde serbest şekilde dönüp dönmediğini kontrol edin.
- **İkaz!** Her testere bıçağı değiştirme işleminden sonra testere bıçağının dikey ve 45° eğik konumda tezgah elemanı (16) içinde serbest şekilde dönüp dönmediğini kontrol edin.
- **İkaz!** Hasarlı veya aşınmış olan tezgah elemanı (16) en kısa zamanda değiştirilmelidir. Değiştirmek için tezgah elemanı (16) içindeki yıldız başlı civataları açın ve tezgah elemanını sabit testere tezgahı (18) içinden çıkarın. Yeni tezgah elemanını (16) sökme işleminin tersi yönünde monte edin.
- **İkaz!** Testere bıçağının (7) değiştirilmesi ve ayarlanması çok itinalı bir şekilde yapılacaktır.

6.11 Transport (Şekil 1-3)

- Döner tezgahı (19) kilitlemek için sabitleme sapını (20) aşağıya doğru bastırın.
- Skala (25) yardımı ile gönyeli kesimler için açının 90° olmasını sağlayın. Ayrıca makine kafası (4) sabitleme sapı (26) sabitlenmiş olmalıdır.

- Makine kafasını (4) aşağıya bastırın ve emniyet pimi (30) ile kafayı sabitleyin. Testere bu durumda alt pozisyonda sabitlenmiştir.
- Testerenin çekme fonksiyonunu çekme kılavuzu sabitleme civatası (29) ile en arka pozisyona sabitleyin.
- Makineyi sabit testere tezgahından (18) tutarak taşıyın.
- Makineyi tekrar kurmak istediğinizde Madde 5.3'de açıklanan çalışmaları gerçekleştirin.

6.12 Lazer işletmesi (Şekil 1, 19)

Çalıştırma: Lazeri (41) çalıştırmak için Lazer Açık/Kapalı şalterini (42) „*“ pozisyonuna doğru hareket ettirin. Lazer açıldığında kesilecek olan iş parçası üzerine bir lazer çizgisi ışınlanır ve bu çizgi tam doğru kesim çizgisini gösterir.

Kapatma: Lazer Açık/Kapalı şalterini (42) „OFF“ pozisyonuna doğru hareket ettirin.

7. Temizleme, Bakım ve Yedek Parça Siparişi

Tehlike!

Temizleme çalışmalarına başlamadan önce aküyü sökün.

7.1 Temizleme

- Koruma tertibatı, havalandırma delikleri ve motor gövdesini mümkün olduğunca toz ve kirden temiz tutun. Aleti temiz bir bez ile silin veya düşük basınçlı hava ile üfleyerek temizleyin.
- Aleti kullandıktan hemen sonra temizlemenizi tavsiye ederiz.
- Aleti düzenli olarak nemli bir bezle ve sıvı sabunla temizleyin. Temizleme deterjanı veya solvent malzemesi kullanmayınız, bu malzemeler aletin plastik parçalarına zarar verebilir. Cihazın içine su girmemesine **dikkat** edin. Elektrikli aletin içine su girmesi elektrik çarpması riskini yükseltir.

7.2 Kömür fırçalar

Aşırı kıvılcım oluştuğunda kömür fırçaların elektrikçi uzman personel tarafından kontrol edilmesini sağlayın.

Tehlike! Kömür fırçalar ancak elektrikçi uzman personel tarafından değiştirilmelidir.

7.3 Bakım

Cihaz içinde bakımı yapılması gereken başka bir parça yoktur.

7.4 Yedek parça siparişi:

Yedek parça siparişi yapılırken şu bilgiler verilmelidir:

- Cihaz tipi
- Cihazın ürün numarası
- Cihazın kod numarası
- İstenilen yedek parçanın yedek parça numarası

Güncel bilgiler ve fiyatlar internette www.Einhell.Service.com sayfasında açıklanmıştır.



Tüyo! İyi bir çalışma sonucu elde etmek için yüksek kaliteli **kwb marka aksesuarları kullanmanızı tavsiye ederiz ! www.kwb.eu welcome@kwb.eu**

8. Bertaraf etme ve geri kazanım

Transport hasarlarını önlemek için alet bir ambalaj içinde sevk edilir. Bu ambalaj hammaddedir ve böylece geri kazanılabilir veya geri kazanım sistemine iade edilebilir. Alet ve aksesuarları örneğin metal ve plastik gibi çeşitli malzemelerden meydana gelir. Arızalı parçaları evsel atıkların atıldığı çöpe atmayın. Alet, yönetmeliklere uygun şekilde bertaraf edilmesi için özel atık toplama merkezlerine teslim edilmelidir. Bu atık toplama merkezlerinin nerede olduğunu yerel yönetimlerden öğrenebilirsiniz.

9. Depolama

Alet ve aksesuar parçalarını karanlık, kuru ve dona karşı korunmuş ve çocukların erişemeyeceği bir yerde saklayın. Optimal depolama sıcaklığı 5 ve 30 °C arasındadır. Elektrikli aleti orijinal ambalajı içinde saklayın.

10. Şarj cihazı göstergeleri

Gösterge durumu		Anlamı ve alınacak önlemler
Kırmızı LED	Yeşil LED	
Kapalı	Yanıp sönüyor	İşletmeye hazır olma Şarj cihazı elektrik şebekesine bağlı ve işletmeye hazırdır, akü şarj cihazına takılı değildir
Açık	Kapalı	Şarj etme Şarj cihazı aküyü hızlı şarj işletiminde şarj ediyor. İlgili şarj süreleri direkt olarak şarj cihazı üzerinde belirtilmiştir. Uyarı! Kalan akü şarj kapasitesine bağlı olarak gerçek şarj süreleri belirtilen şarj sürelerinden biraz farklı olabilir.
Kapalı	Açık	Akü şarj edilmiş ve işletmeye hazırdır. (READY TO GO) Sonrasında tam şarj kapasitesine şarj oluncaya kadar korumalı şarj işlemi moduna ayarlanır. Bunun için aküyü şarj cihazında, yaklaşık 15 dakika daha şarj cihazında bağlı tutun. Önem: Aküyü şarj cihazından çıkarın. Şarj cihazının fişini prizden çıkarın.
Yanıp sönüyor	Kapalı	Adaptasyon şarjı Şarj cihazı korumalı şarj işlemi modundadır. Bu işletme modunda akü iş güvenliği sebeplerinden dolayı yavaşca şarj edilir ve şarj işlemi daha uzun sürer. Bunun sebebi şunlar olabilir: - Akü uzun bir süreden beri şarj edilmedi. - Akü sıcaklığı, ideal sıcaklık aralığındadır. Önem: Şarj işleminin tamamlanmasını bekleyin, akü buna rağmen şarj edilmeye devam edilebilir.
Yanıp sönüyor	Yanıp sönüyor	Hata Şarj işlemi artık mümkün değil. Akü arızalı. Önem: Arızalı bir akünün şarj edilmesi yasaktır. Aküyü şarj cihazından çıkarın.
Açık	Açık	Sıcaklık arızası Akü çok sıcaktır (örneğin direkt güneş ışınlarına maruz kalmış) veya çok soğuktur (0° C altında) Önem: Aküyü çıkarın ve 1 gün oda sıcaklığında (yakl. 20° C) saklayın.



Sadece AB Ülkeleri İçin Geçerlidir

Elektrikli cihazları çöpe atmayınız.

Elektrikli ve elektronik aletler ile ilgili 2012/19/AB nolu Avrupa Yönetmeliğince ve ilgili yönetmeliğin ulusal normlara uyarlanması sonucunda kullanılan elektrikli aletler ayrıştırılmış olarak toplanacak ve çevreye zarar vermeyecek şekilde geri kazanım sistemlerine teslim edilecektir.

Kullanılmış Cihazların İadesi Yerine Uygulanacak Geri Dönüşüm Alternatifi:

Kullanılmış elektrikli alet ve cihaz sahipleri bu eşyalarını iade etme yerine alternatif olarak, yönetmelikle uygun olarak çalışan geri dönüşüm merkezlerine vermekle yükümlüdür. Bunun için kullanılan cihaz, ulusal dönüşüm ekonomisi ve atık kanununa göre atıkların artılmasını sağlayan kullanılan cihaz teslim alma yerine teslim edilecektir. Kullanılmış alet ve cihazlara eklenen ve elektrikli sistemi bulunmayan aksesuar ile yardımcı malzemeler bu düzenlemeden muaf tutulur.

Aletin bertaraf edilmesinde akü ve ampullerin alet içinden çıkarılması gerektiğine **dikkat** edin.

Ürünlerinin dokümantasyonu ve evraklarının kısmen olsa dahi kopyalanması veya başka şekilde çoğaltılması, yalnızca Einhell Germany AG firmasının özel onayı alınmak şartıyla serbesttir.

Teknik değişiklikler olabilir

Servis Bilgileri

Garanti Belgesinde belirttiğimiz ülkelerde uzman servis partnerleri ile birlikte çalışırız, bu partnerlerin irtibat bilgileri Garanti Belgesinde açıklanmıştır. Onarım, yedek parça ve sarf malzemesi ihtiyaçlarında bu partner kuruluşlarımız sizlere memnuniyetle yardımcı olacaktır.

Bu ürünümüzde aşağıda açıklanan parçalar doğal veya kullanımdan kaynaklanan bir aşınmaya maruz kalırlar ve aşağıda açıklanan sarf malzemelerine ihtiyaç duyulur.

Kategori	Örnek
Aşınma parçaları*	Kömür fırçaları, Akü
Sarf malzemesi/Sarf parçaları*	Testere bıçağı
Eksik parçalar	

* sevkiyatın içeriğine dahil olması zorunlu değildir!

Ayıplı mal veya eksik parça söz konusu olduğunda durumu internette www.Einhell-Service.com sayfasına bildirmenizi rica ederiz. Arıza bildiriminizde arızayı ayrıntılı olarak açıklayın ve bunun için aşağıda açıklanan soruları cevaplayın:

- Alet hiç bir kez çalıştı mı yoksa baştan beri mi arızalıydı?
- Arıza meydana gelmeden önce herhangi anormal bir durum dikkatinizi çekti mi (arıza öncesi semptomları)?
- Sizce aletin arızalı ana işlevi nedir (ana semptom)?
Bu işlevi açıklayınız.

Garanti belgesi

Sayın Müşterimiz,

ürünlerimiz üretim esnasında sıkı bir kalite kontrolünden geçirilir. Buna rağmen aletiniz tam doğru şekilde çalışmadığında ve bozulduğunda bu durumdan çok üzgün olduğumuzu belirtir ve bozuk olan aleti Garanti Belgesi üzerinde açıklanan adrese göndermenizi veya aleti satın aldığınız mağazaya başvurmanızı rica ederiz. Açıklanan servis telefon numarasından bizi her zaman arayabilirsiniz, size memnuniyetle yardımcı oluruz. Garanti haklarından faydalanmak için aşağıdaki kurallar geçerlidir:

1. Bu garanti koşulları sadece, ürünü ticari olarak veya serbest meslek uygulamalarında kullanmayacak olan tüketiciler yani gerçek kişiler için geçerlidir. Bu garanti koşulları, ilgili üretici firmanın yasal garanti hükümlerine ek olarak yeni ürünler için müşterilerine tanıdığı ek maddeleri düzenler. Kanuni Garanti Haklarınız bu garanti düzenlemesinden etkilenmez ve saklı kalır. Garanti kapsamında sunduğumuz hizmetler ücretsizdir.
2. Söz konusu garanti hizmeti kapsamı sadece Avrupa Birliği üyesi ülkede ilgili üretici firmadan satın aldığınız yeni alet için geçerli olup malzeme veya imalat hatasını kapsar. Ayrılmış malın telafisi, ilgili arızanın giderilmesi veya aletin yenisi ile değiştirilmesi ile sınırlıdır ve bu seçim firmamıza aittir. Lütfen aletlerimizin ticari, zanaatkarlar veya endüstriyel kullanım için uygun olmadığını ve bu kullanımlar için tasarlanmadığını dikkate alın. Bu nedenle aletin garanti süresi dahilinde ticari, zanaatkarlar veya endüstriyel veya benzer kullanımlarda kullanılması durumunda garanti sözleşmesi oluşmaz. „Professional“ markası altında satılan ürünler için ticari, zanaatkarlar veya endüstriyel kullanım ibaresi geçerli değildir ve bu tür kullanımlarda da garanti geçerlidir.
3. Garanti kapsamına dahil olmayan durumlar:
 - Montaj talimatına veya yönetmeliklere aykırı yapılan montajlardan ve tesisatlardan kaynaklanan hasarlar, kullanma talimatına riayet etmeme nedeniyle oluşan hasarlar (örneğin yanlış bir şebeke gerilimine veya akım türüne bağlama gibi), kullanım amacına veya talimatlara aykırı kullanımdan kaynaklanan hasarlar veya bakım ve güvenlik talimatlarına riayet edilmemesinden kaynaklanan hasarlar veya aletin anormal çevre koşullarına maruz bırakılması veya bakım ve temizlik çalışmalarının yetersiz olmasından kaynaklanan hasarlar.
 - Kullanım amacına veya talimatlara aykırı kullanımdan kaynaklanan hasarlar (örneğin alete aşırı yüklenme veya kullanımına izin verilmeyen alet veya aksesuar), aletin içine yabancı maddeden girmesi (örneğin kum, taş veya toz, transport hasarları), zor kullanma veya harici zorlamalardan kaynaklanan hasarlar.
 - Kullanıma bağlı olağan veya diğer doğal aşınma nedeniyle oluşan hasarlar. Örneğin akü ve akü paketleri doğal bir aşınmaya maruz kalır ve tasarımı gereği, belirli bir şarj etme sayısı ile sınırlıdır. Bu aşınma özellikle, aletten çekilen yük, şarj etme hızları ile ısı, soğuk, titreşim ve darbe koşullarına bağlı olarak olumsuz yönde etkilenir.
4. Garanti süresi 2 yıldır ve garanti süresi aletin satın alındığı tarihte başlar. Arızayı tespit ettiğinizde garanti hakkından faydalanma talebi, garanti süresi dolmadan iki hafta önce bildirilmelidir. Garanti süresi dolduktan sonra garanti hakkından faydalanma talebinde bulunulamaz. Aletin onarılması veya değiştirilmesi garanti süresinin uzamasına yol açmaz ayrıca onarılan alet veya takılan parçalar için yeni bir garanti süresi oluşmaz. Bu aynı zamanda yerinde verilen Servis Hizmetleri için de geçerlidir.
5. Garanti haklarınızdan faydalanmak istediğinizde arızalı aleti www.Einhell-Service.com sayfasına bildirin. Kasa fişi veya yeni aletinizi satın aldığınızı belgeleyen diğer bir evrağı hazır tutun. Kasa fişi veya tip etiketi olmaksızın gönderilen aletler, aletin tam olarak tanımlanma olanağının bulunmaması nedeniyle garanti hizmetleri dışındadır. Aletinizin arızası garanti hizmetleri kapsamındaysa en kısa zamanda onarılmış veya yeni bir alet adresinize gönderilecektir.
6. Aleti, Avrupa Birliği üyesi başka bir ülkeye götürerek o ülkede kullandığınızda garanti kapsamındaki hizmetler, o ülkede bulunan yetkili servisler tarafından verilir. Aleti, Avrupa Birliği üyesi olmayan başka bir ülkeye götürdüğünüzde garanti hakkınız bulunmaz.

Ayrıca garanti kapsamına dahil olmayan veya garanti süresi dolan arızaları ücreti karşılığında memnuniyetle onarıyoruz. Bunun için aleti lütfen Servis adresimize gönderin. Aşınma, sarf ve eksik parçalar için bu Kullanma Talimatının servis bilgileri bölümündeki garanti koşullarında belirtilen kısıtlamalara atıfta bulununuz.

Oht!

Vigastuste ja kahjustuste vältimiseks tuleb seadme kasutamisel võtta tarvitusele mõningad ohutusabinõud. Seepärast lugege kasutusjuhend / ohutusjuhised hoolikalt läbi. Hoidke need korralikult alles, et informatsioon oleks teil igal hetkel käeulatuses. Kui peaksite seadme teisele isikule edasi andma, siis andke talle ka kasutusjuhend / ohutusjuhised. Me ei võta endale vastutust õnnetuste või kahjude eest, mis tekivad käesoleva juhendi ja ohutusjuhiste mittejärgimisel.

Kasutatud sümbolite seletus (vt joonis 20)

- Oht!** - vigastusohu vähendamiseks lugege kasutusjuhendit
- Ettevaatus! Kasutage kõrvaklappe.** Müra võib põhjustada kuulmiskaotust.
- Ettevaatus! Kandke tolmumaski.** Puidu ja teiste materjalide töötlemisel võib tekkida tervisele kahjulik tolm. Asbesti sisaldavat materjali ei tohi töödelda!
- Ettevaatus! Kandke kaitseprille.** Töö ajal tekkivad sädemed ning seadmest lendavad killud, laastud ja tolm võivad halvendada nähtavust.
- Ettevaatus! Vigastusoh!** Ärge võtke pöörlevast saekettast kinni.
- Laseri sisse-/väljalülit**
- Hoiatus!** Nihutatav suunamislat tuleb kaldõigete jaoks (kallutatud saepea või nurga seadmisega pöördlauda korral) fikseerida. 90° - lõigete jaoks tuleb nihutatav suunamislat fikseerida sisemises positsioonis.
- Hoidke akusid ainult kuivades ruumides temperatuuril +10 °C kuni +40 °C. Hoidke akusid ainult laetud olekus (vähemalt 40% laetud). (Ei ole kaasas)

1. Ohutusjuhised

Vastavad ohutuseeskirjad leiate kaasasolevast brošüürist.

Hoiatus!

Lugege kõiki ohutusjuhiseid, juhendeid, jooniseid ja tehnilisi andmeid, mis kuuluvad elektritööriista juurde. Järgnevalt toodud juhiste puudulik järgimine võib põhjustada elektrilöögi, põletuse ja/või raskeid vigastusi.

Hoidke kõik ohutusjuhised ja juhendid tulevikuks alles.

Spetsiaalsed juhised laseri kohta

⚠ Ettevaatus! Laserkiirgus
Ärge vaadake kiirtesse
Laseri klass 2



- Ärge vaadake kunagi otse kiireavasse.
- Ärge suunake kunagi laserkiiri peegelduvatele pindadele ega inimestele või loomadele. Ka väikese võimsusega laserkiir võib silmi kahjustada.
- Ettevaatus – kui seadet kasutatakse siinimetatust erinevalt, võib see põhjustada ohtlikku kiirgust.
- Ärge avage kunagi laser moodulit.
- Laseril ei tohi teha mingeid muudatusi selle võimsuse suurendamiseks.
- Tootja ei vastuta kahjude eest, mis tekivad ohutusjuhiste eiramise tõttu.

2. Seadme kirjeldus ja tarnekomplekt**2.1 Seadme kirjeldus (joonis 1-3)**

- Käepide
- Sisse-/väljalülitusnupp
- Lukustusnupp
- Saepea
- Saelukk
- Reguleeritav saekettakaitse
- Saeleht
- kinnitusrakis
- Töödeldava detaili aluse juhik
- Töödeldava detaili tugi
- Töödeldava detaili aluse fikseerimiskruvi
- Töödeldava detaili aluse kruvi
- Fikseeritud suunamislat
- Liikuv suunamislat
- Liikuva suunamislati fikseerimiskruvi
- Siselaud
- Reguleeritav tugijalg
- Liikumatu sae töölaud
- Pöördlaud
- Fikseerimishoob

21. Lukustusnupp
22. Pöördlaua osuti
23. Pöördlaua skaala
24. Kalde osuti
25. Kalde skaala
26. Stoppkruvi
27. saepurukott
28. Väljaviskeava
29. Juhiku stoppkruvi
30. kinnituspolt
31. Lõikesügavuse seadekruvi
32. Lõikesügavuse piiriku kontramutter
33. Lõikesügavuse piiriku tõkkeplaat
34. Lõikesügavusepiiriku kruvi
35. Nurgapiiriku 90° reguleerimiskruvi
36. Nurgapiiriku 45° reguleerimiskruvi
37. Nurgapiiriku kontramutter
38. Äärikukruvi
39. Välisäärik
40. Aku kinnituspesa
41. Laser
42. Laseri toitelüliti
43. Aku (ei ole tarnekomplektis)
44. Suunamislati seadistuskruvi
45. Sisekuuskantvõti 6mm
46. Laadija (ei ole tarnekomplektis)

2.2 Tarnekomplekt

Kontrollige loendi alusel, kas tarnekomplektis on kõik vajalikud osad. Juhul, kui mõni osa on puudu, pöörduge hiljemalt 5 tööpäeva jooksul pärast kauba ostmist meie teeninduskeskusesse või lähimasse pädevasse ehitusmaterjalide kauplusesse ning esitage kehtiv ostukviitung. Järgige siinkohal juhendi lõpus esitatud garantiitingimustes olevat garantiitabelit.

- Avage pakend ja võtke seade ettevaatlikult välja.
- Eemaldage pakkematerjal ning pakke- ja transporditoed (kui on olemas).
- Kontrollige, kas tarnekomplekt on terviklik.
- Kontrollige, ega seadmel ja tarvikutel pole transpordikahjustusi.
- Hoidke pakend võimalusel kuni garantiiaja lõpuni alles.

Oht!

Seade ja pakkematerjal ei ole laste mänguasjad! Lapsed ei tohi kilekottide, fooliumi ja pisidetallidega mängida! Oht alla neelata ja lämbuda!

- Akuga nurga- ja järkamissaag
- Kinnitusrakis
- Töödeldava detaili toe juhik (2x)

- Töödeldava detaili tugi (2x)
- Töödeldava detaili aluse fikseerimiskruvi (2x)
- Töödeldava detaili aluse kruvi (2x)
- Saepurukott
- Sisekuuskantvõti 6mm
- Originaalkasutusjuhend
- Ohutusjuhised

3. Sihipärane kasutamine

Akuga nurgasaag on ette nähtud puidu ja puidusarnaste materjalide lõikamiseks vastavalt masina suurusele. Saag ei sobi küttepuude lõikamiseks.

Masinat võib kasutada ainult sihipärasel otstarbel. Igasugune teisel otstarbel kasutamine ei ole sihipärane. Kõigi sellest tulenevate kahjude või vigastuste eest vastutab kasutaja/käitaja ja mitte tootja.

Võtke palun arvesse, et meie seadmed ei ole konstrueeritud ettevõtluses, käsitööstuses ega tööstuses kasutamise otstarbel. Me ei anna mingit garantiid, kui seadet kasutatakse ettevõtluses, käsitööstuses või tööstuses jt sarnastel tegevusaladel.

Kasutada tohib ainult selle masina jaoks sobivaid saekettaid. Teistsuguste lõikeketaste kasutamine on keelatud.

Otstarbekohase kasutamise alla käib ka nii ohutusnõuete kui ka paigaldusjuhendi ja kasutusjuhiste järgimine.

Isikud, kes masinat käitavad ja hooldavad, peavad masinat tundma ja võimalikke ohte teadma. Peale selle tuleb rangelt kinni pidada õnnetuste vältimiseks mõeldud eeskirjadest. Tuleb järgida ka teisi töömeditsiini ja üldohutustehnilisi reegleid. Masinal tehtud muudatused välistavad tootja vastutuse täielikult ning muudatustest põhjustatud kahjude eest tootja ei vastuta. Hoolimata otstarbekohasest kasutamisest ei ole võimalik teatud riskifaktoreid täielikult kõrvaldada.

Tingituna masina konstruktsioonist ja paigaldamisest võivad esineda järgmised olukorrad:

- Saeketta puudutamine saeketta katmata osas.
- Liikuva saeketta haaramine (lõikevigastus).
- Töödeldava materjali või töödeldavate detailide tagasilöök.
- Saeketta purunemine.
- Defektsete kõvasulamitükkide väljapaiskumise

- ne saekettast.
- kuulmiskahjustused vajalike kõrvaklappide mittekasutamisel.
- Puutolmu terviseohtlik eraldumine kinnistes ruumides kasutamisel.

4. Tehnilised andmed

Mootori toitepinge 36 V DC
 Tühikäigu pöörlemisagedus n_0 : 3000 min⁻¹
 Kõvasulamist saeketas:ø 216 x ø 30 x 1,8 mm
 Hammaste arv: 40
 Pöördeala: -47° / 0° / +47°
 Kaldlõige vasakule: 0° kuni 45°
 Saagimissügavus 90° juures: 305 x 65 mm
 Saagimissügavus 45° juures: 215 x 65 mm
 Saagimissügavus 2 x 45° juures
 (nurkkaldlõige vasakule): 215 x 36 mm
 Lõikekõrgus max: 65 mm
 Töödeldava materjali sügavus max: 305 mm
 Kaal: umbes 12 kg
 Laseri klass: 2
 Laseri lainepikkus: 650 nm
 Laseri võimsus: ≤ 1 mW
 Kaitseklass III/◇

Töödeldava detaili minimaalne suurus: Lõigake detaile, mis on kinnitusrakisega kinnitamiseks piisavalt suured - minimaalne pikkus 160 mm.

Masin on varustatud spetsiaalse peenlõikuse saelehega (lõikelaius 1,8 mm) akuga nurgasaagide jaoks. Juhul kui kasutatakse mõnd muud suurema lõikelaiusega saelehte, võivad tekkida puudused lõiketulemuses.

Masin on mõeldud kasutamiseks ainult Einhell Power-X seeria akude ja vastavate laaduritega. Kehtivad mudelid leiate artikli tootetekirjedustest, mis on veebis kättesaadavad.

Oht!

Müra

Müraväärtused tehti kindlaks standardi EN 62841 järgi.

Helirõhu tase L_{pA} 89,5 dB(A)
 Hälbepiir K_{pA} 3 dB(A)
 Müratase L_{WA} 102,5 dB(A)
 Hälbepiir K_{WA} 3 dB(A)

Kasutage kõrvaklappi.

Müra võib põhjustada kuulmiskaotust.

Esitatud müra emissiooniväärtus on mõõdetud standardiseeritud testimismeetodi järgi ja seda võib kasutada võrdluseks mõne teise elektritööriista võngete emissiooniväärtusega.

Märgitud müra emissiooniväärtusi saab kasutada ka koormuse esialgseks hindamiseks.

Hoiatus!

Müra emissiooniväärtused võivad elektritööriista tegeliku kasutamise ajal erineda etteantud väärtustest, sõltuvalt elektritööriista kasutamise viisist, eelkõige sellest, millist detaili töödeldakse.

Piirake müra teket ja vibratsiooni miinimumini!

- Kasutage ainult täiesti korras seadmeid.
- Hooldage ja puhastage seadet korrapäraselt.
- Kohandage oma töömeetodid seadmega.
- Ärge koormake seadet üle.
- Laske seadet vajaduse korral kontrollida.
- Lülitage seade välja, kui seda ei kasutata.

Ettevaatus!

Jääkriskid

Ka siis, kui te kasutate elektritööriista eeskirjadekohaselt, jääb jääkriskide oht alati püsima. Esineda võivad järgmised elektritööriista konstruktsioonist ja mudelist tulenevad ohud:

- Kopsukahjustused juhul, kui ei kanta sobivat tolmukaitsemaski.
- Kuulmiskahjustused juhul, kui ei kanta sobivat kuulmiskaitset.
- Tervisekahjustused, mis tulenevad käte vibreerimisest juhul, kui seadet kasutatakse pikema aja jooksul või seda ei kasutata ega hooldata nõuetele vastavalt.

5. Enne kasutuselevõttu

Hoiatus!

Enne seadme reguleerimist tõmmake aku alati pesast välja.

5.1 Üldist

- Masin peab olema paigutatud kindlale alusele, s. t tööpingi, standardse alusraamistiku vms külge kinnitatud.
- Enne kasutuselevõttu peavad olema nõuetekohaselt paigaldatud kõik katted ja kaitse-

seadised.

- Saeketas peab saama vabalt liikuda.
- Juba kasutatud puidu puhul jälgige, et selles ei oleks võõrkehi, näiteks naelu või kruvisid vms.
- Enne masina sisselülitamist veenduge, et saeketas oleks õigesti paigaldatud ja et liikuvad osad liiguksid vabalt.

5.2 Sae kokkupanemine (joonised 1-5)

- Kinnitage töödeldava detaili toed (10) juhikutele (9) (joonis 4). Seejärel paigaldage juhikud seisva saelaua (18) külge ja kinnitage kruviga (12). Kasutage selleks ristpeaga kruvikeerajat.
- Töödeldava detaili tuge (10) saab olenevalt töödeldava detaili pikkusest juhikul (9) nihutada. Kui töödeldava detaili tugi (10) asub õiges positsioonis, kruvitakse kinnituskrugi (11) allapoole, nii et see puudutab tugipinda. See takistab sae ümberminemist pikkade või suurte detailide töötlemisel.
- Märkus! Sisekuuskantvõtme (45) saab panna masina tagaküljele hoiule (vrd joonis 2b).
- Saepurukott (27) pannakse metallrõngast venitades nurgasae väljaviskeava (28) külge. Saepurukott on kindlalt paigaldatud, niipea kui metallrõngas on oma algses asendis.
- Kinnitusrakise (8) saab sae töölauda (18) külge kinnitada nii vasakul kui paremal pool.
- Ristpeaga kruvikeeraja ei ole tarnekomplektis.

5.3 Sae seadistamine (joonised 1-3)

- Pöördlauda (19) reguleerimiseks peab fikseerimishoob (20) asuma ülemises asendis. Alles seejärel saab lukustusnappu (21) all hoides reguleerida pöördlauda. (vrdl joonis 5b)
- Keerake pöördlaud (19) ja osuti (22) skaalal (23) soovitud nurgaasendisse.
- Sael on lukustusastmed asendites -45°, -30°, -22,5°, -15°, 0°, 15°, 22,5°, 30° ja 45°, milles pöördlaud (19) kuuldavalt fikseerub. Niipea kui pöördlaud on lukustunud, tuleb asend fikseerimishoova (20) vajutamise abil allapoole veel täiendavalt fikseerida.
- Kui peaks veel teisi nurgaasendeid vaja olema, fikseeritakse pöördlaud (19) ainult fikseerimishoova (20) abil.
- Saepea (4) kerge allavajutamisega ja samaaegse kinnituspoldi (30) mootorihoidjast väljatõmbamisega saab sae alumisest asendist vabastada.
- Tõstke saepea (4) üles
- Saepead (4) saab fikseerimishoova (26) vabastamiseks maksimaalselt 45° vasakule kal-

lutada. Fikseerige masinapea (4) pärast osuti (24) soovitud nurganäidu saavutamist skaalal (25) uuesti fikseerimishoova (26) abil.

- Sae turvalise paigalseismise tagamiseks seadke reguleeritav tugijalg (17) pööramise abil nii, et saag seisaks horisontaalselt ja stabiilselt.
- Masinapead (4) saab tõmbamisfunktsiooni abil edasi ja tagasi liigutada. Tõmbamisfunktsiooni kaasamiseks saab juhtsiinid teatud positsioonis kinnituskrugi (29) abil fikseerida.

5.4 Piiriku reguleerimine (Joonis 6/7)

- Laske saepea (4) alla ja fikseerige kinnituspoldiga (30).
- Fikseerige pöördlaud (19) asendisse 0°.
- Asetage 90° nurgik (a) saeketta (7) ja piiriku (13) vahele.
- Laske reguleerimiskruvid (44) sisekuuskantvõtme abil vabamaks, seadistage piirik (13) 90° saeketta (7) suhtes ja keerake reguleerimiskruvid (44) uuesti kinni.
- Nurgik (a) ja sisekuuskantvõti 5 mm ei ole tarnekomplektis kaasas.

5.5 Nurgiku reguleerimine 90° lõikenurga jaoks (Joonised 8/9)

- Laske saepea (4) alla ja fikseerige kinnituspoldiga (30).
- Fikseerige pöördlaud (19) asendisse 0°.
- Vabastage fikseerimishoob (26) ja kallutage saepead (4) käepideme (1) abil paremale, 0°ni.
- Asetage 90° nurgik (a) saeketta (7) ja pöördlauda (19) vahele.
- Laske kontramutter (37) vabamaks ja keerake reguleerimiskruvi (35), kuni nurk saeketta (7) ja pöördlauda (19) vahel on 90°.
- Selle seadistuse fikseerimiseks keerake kontramutter (37) jälle kinni.
- Seejärel kontrollige osuti (24) asendit. Vajadusel keerake osuti ristpeakruvitsaga lahti, seadke nurgaskaala (25) asendisse 0° ja fikseerige uuesti osuti.
- Nurgik (a) ja ristpeaga kruvikeeraja ei ole tarnekomplektis kaasas.

5.6 Nurgiku reguleerimine 45° kaldlõike jaoks (Joonised 8/10)

- Laske saepea (4) alla ja fikseerige kinnituspoldiga (30).
- Fikseerige pöördlaud (19) asendisse 0°.
- Vabastage fikseerimishoob (26) ja kallutage saepead (4) käepideme (1) abil vasakule, 45°ni.

- Asetage 45° nurgik (b) saeketta (7) ja pöördlaua (19) vahele.
- Laske kontramutter (37) vabamaks ja keerake reguleerimiskruvi (36), kuni nurk saeketta (7) ja pöördlaua (19) vahel on täpselt 45°.
- Selle seadistuse fikseerimiseks keerake kontramutter jälle kinni.
- Nurgik (b) ei ole tarnekomplektis.

6. Käitamine

6.1 Liitium-ioonaku laadimine (joonis 11, 12, 19)

1. Eemaldage aku (43) kinnituspesast (40), vajutades lukustusnuppu akul ja seda seejärel pesast välja tõmmates.
2. Kontrollige, kas aku tüübisildil toodud võrgupinge vastab olemasolevale võrgupingele. Pange laadija (46) toitepistik pistikupesasse. Roheline valgusdiiod hakkab vilkuma.
3. Pange aku laadijale.

Punktis (laadija näidik) leiab tabeli laadija valgusdiiodinäidiku tähendustega.

Kui aku laadimine ei peaks võimalik olema, kontrollige palun

- kas pistikupesas on pinget.
- kas laadija laadimiskontaktidega on võimalik takistusteta ühendus.

Kui aku laadimine ei peaks ikka veel võimalik olema, palume Teil saata

- laadija
 - ja aku
- meie klienditeenindusele.

Asjakohaseks toimetamiseks kogumiskohta võtke ühendust meie klienditeenindusega või kohaga, kust seade on ostetud.

Jälgige akude ja akuseadmete transportimisel või utiliseerimisel, et need pakitaks üksikult kilekotikestesse, et vältida lühiühendusi ja tulekahju!

Aku pika kasutusaja huvides peaksite hoolitsemata aku õigeaegse laadimise eest. See on vajalik igal juhul, kui te märkate, et seadme võimsus nõrgeneb. Ärge laske akut kunagi täiesti tühjaks. See kahjustab akut!

6.2 Aku täituvuse näidik (joonis 12)

Vajutage aku täituvuse näidiku nupule (c). Aku täituvuse näidik (d) annab aku laetuse taseme kohta märku 3 LEDi abil.

Kõik 3 LEDi põlevad:

Aku on täiesti täis.

2 LEDi või 1 LED põleb

Aku on veel piisavalt laetud.

1 LED vilgub:

Aku on tühi, laadige akut.

Kõik LEDid vilguvad:

Aku temperatuur on alla miinimumi. Eemaldage aku seadmelt ja laske akul üks päev olla toatemperatuuril. Kui viga esineb uuesti, on aku tühjenenud ja seega defektne. Eemaldage aku seadmelt. Defektset akut ei tohi rohkem kasutada ega laadida.

6.3 Nihutatava suunamislatti seadistamine (joonised 13-16)

Hoiatus! Nihutatav suunamislatt (14) tuleb 90° - löigete jaoks fikseerida sisemises positsioonis:

- Avage nihutatava suunamislatti fikseerimishoob (15) ja lükake nihutatavat suunamislatti sissepoole.
- Nihutatav suunamislatt (14) tuleb enne sisemist positsiooni lukustada nii kaugele, et suunamislatti (14) ja saeketta (7) vahele jääks kuni 5 mm vahe.
- Kontrollige enne löikamist, et suunamislatti ja saeketta vahel ei oleks kokkupõrge võimalik.
- Keerake fikseerimiskruvi (15) uuesti kinni.

Hoiatus! Nihutatav suunamislatt (14) tuleb 0°–45° kaldlööigete jaoks (kallutatud masinapea (4) või nurgaseadmisega pöördlaua korral) välises positsioonis fikseerida:

- Avage nihutatava suunamislatti fikseerimishoob (15) ja lükake nihutatavat suunamislatti väljapoole.
- Nihutatav suunamislatt (14) tuleb enne sisemist positsiooni lukustada nii kaugele, et suunamislatti (14) ja saeketta (7) vahele jääks kuni 5 mm vahe.
- Kontrollige enne löikamist, et suunamislatti ja saeketta vahel ei oleks kokkupõrge võimalik.
- Keerake fikseerimiskruvi (15) uuesti kinni.

6.4 Lõikenurk 90° ja pöördlaua asend 0° (joonis 1–3, 13)

Kuni umbes 100 mm lõikesügavuseni saab sae tõmbamisfunktsiooni juhiku stoppkruviga (29) tagumisse asendisse fikseerida. Kui lõikesügavus peaks olema suurem kui 100 mm, tuleb jälgida, et juhiku stoppkruvi (29) oleks lahti ja saepea (4) liigutata.

- Viige saepea (4) ülemisse asendisse.
- Tõmmake saepea (4) käepidemest (1) taha poole ja vajadusel fikseerige sellesse asendisse. (vastavalt lõikelaiusele)
- Asetage lõigatav puit juhtsiini (13) vastu pöördlaua (19) peale.
- Kinnitage materjal kinnitusrakisega (8) sae liikumatu töölauda (18) külge, et takistada materjali nihkumist lõikamise ajal.
- Toitelüliti (2) vabastamiseks vajutage lukustusnuppu (3).
- Mootori sisselülitamiseks vajutage toitelüliti (2).
- Fikseeritud juhiku korral: Liigutage saepea (4) käepidemest (1) ühtlaselt ja kerge survega alla, kuni saeketas (7) on detaili läbi lõiganud.
- Fikseerimata juhiku korral: Tõmmake saepea (4) täiesti ette ja laske siis käepidemest (1) ühtlaselt ja kerge survega täiesti alla. Seejärel lükake saepea (4) aeglaselt ja ühtlaselt täiesti taha, kuni saeketas (7) on detaili täielikult läbi lõiganud.
- Pärast saagimisprotsessi lõppu tõstke saepea (4) jälle ülemisse puhkeasendisse ning vabastage toitelüliti (2).

Tähelepanu! Tagasitõmbevedru lõõb masina automaatselt üles, seepärast ärge laske käepidet (1) pärast lõikamist lahti, vaid tõstke saepea (4) aeglaselt ja kerge vastusurvega üles.

6.5 Lõikenurk 90° ja pöördlaua asend 0°–45° (Joonis 1–3, 14)

Nurgasaega on võimalik teha lõikeid juhtsiinist 0°–45° vasakule ja 0°–45° paremale.

- Tõstke saepea (4) üles
- Pöördlaua reguleerimiseks viige fikseerimishoob (20) ülemisse positsiooni.
- Lukustusnupu (21) allavajutamise ajal keerake pöördlaud (19) ja osuti (22) skaalal (23) soovitud nurgaasendisse.
- Fikseerimishoova (20) vajutamise teel alla lukustatakse pöördlaud (19).
- Tehke lõige, nagu on kirjeldatud punktis 6.4.

6.6 Kaldenurk 0°–45° ja pöördlaua asend 0° (joonised 1–3, 15)

Nurgasaega on võimalik teha kaldlõikeid 0°–45° töötasapinna suhtes vasakule.

- Viige saepea (4) ülemisse asendisse.
- Fikseerige pöördlaud (19) asendisse 0°.
- Vabastage fikseerimiskruvi (26) ja kallutage masinapead (4) vasakule soovitud osuti (24) nurgani skaalal (25). Seejärel fikseerige uuesti fikseerimiskruvi (26).
- Tehke lõige, nagu on kirjeldatud punktis 6.4.

6.7 Kaldenurk 0°–45° ja pöördlaua asend 0–45° (joonised 1–3, 16)

Nurgasaega on võimalik teha kaldlõikeid 0°–45° töötasapinna suhtes vasakule, samaaegselt pöördlaua reguleerides 0°–45° vasakule või 0°–45° paremale (nurkkaldlõige paremale).

- Viige saepea (4) ülemisse asendisse.
- Pöördlaua reguleerimiseks viige fikseerimishoob (20) ülemisse positsiooni.
- Lukustusnupu (21) allavajutamise ajal keerake pöördlaud (19) ja osuti (22) skaalal (23) soovitud nurgaasendisse.
- Fikseerimishoova (20) vajutamise teel alla lukustatakse pöördlaud (19).
- Vabastage fikseerimiskruvi (26) ja kallutage masinapead (4) vasakule soovitud osuti (24) nurgani skaalal (25). Seejärel fikseerige uuesti fikseerimiskruvi (26).
- Tehke lõige, nagu on kirjeldatud punktis 6.4.

6.8 Lõikesügavuse reguleerimine (joonis 17)

- Lõikesügavuse piiriku saab aktiveerida kruvi (34) abil.
- Selleks keerake kruvi (34) ristpeaga kruvi-keeraja abil lõdvemaks, nii et piirplaati saaks liigutada. Seejärel liigutage piirplaati (33) saeketta suunas nii kaugemale kui võimalik ja keerake kruvi (34) uuesti kinni.
- Lõikesügavust saab seadistuskruvi (31) abil sujuvalt reguleerida. Selleks keerake kontramutter (32) natuke lahti ja seadistage soovitud lõikesügavus seadistuskruvi (31) sisse- või väljakeeramise teel. Seejärel keerake kontramutter (32) kruvi (31) otsa tagasi.
- Kontrollige seadistust proovilõikega.
- Ristpeaga kruvikeeraja ei ole tarnekomplektis.

6.9 Saepurukott (Joonis 2)

Saag on varustatud kogumiskotiga (27) saepuru jaoks.

Saepurukotti (27) saab tühjendada alumises ääres asuva tõmbluku abil.

6.10 Saeketta vahetamine (joonised 1, 18)

- Oht! Eemaldage enne saeketta vahetamist aku.
- Kandke saeketta vahetamisel alati kindaid, et vältida vigastusi.
- Keerake masinapea (4) üles.
- Vajutage ühe käega saelukku (5) ja teise käega asetage saeketta kinnituskruvile (38) sissekuuskantvõti (45). Maksimaalselt ühe ringi keeramise järel saeluk (5) fikseerub.
- Nüüd keerake pisut suuremat jõudu kasutades saeketta kinnituskruvi (38) päripäeva lahti.
- Keerake saeketta kinnituskruvi (38) lahti ja võtke välisäärik (39) ära.
- Võtke saeketas (7) siseäärikust välja ja tõmmake allapoole välja. Selleks liigutage saekettakaitset (6) ülespoole, et saeketas oleks ligipääsetav.
- Puhastage hoolikalt saeketta kinnituskruvi (38), välisäärik (39) ja siseäärik.
- Asetage uus saeketas (7) vastupidises järjekorras kohale ja keerake kinni.
- **Tähelepanu!** Hammaste löikepind, s.t saeketta (7) pöörlemissuund peab kokku langema korpusel asuva noole suunaga.
- Enne kui te saega edasi töötate, kontrollige, kas kaitseseadeldised on töökorras.
- **Hoiatus!** Kontrollige iga kord pärast saeketta vahetamist, kas saekettakaitse (6) sulgub ja avaneb vastavalt nõuetele. Kontrollige lisaks veel, kas saeketas (7) liigub saekettakaitse (6) all vabalt.
- **Hoiatus!** Pärast iga saekettavahetust kontrollige, kas saeketas liigub siselaua (16) avas nii vertikaalses kui 45° asendis vabalt.
- **Hoiatus!** Kulunud ja kahjustunud siselaud (16) tuleb viivitamatult välja vahetada. Selleks avage ristpeaga kruvid siselauas (16) ja võtke siselaud saelauast (18) välja. Paigaldage uus siselaud (16), järgides tegevusi vastupidises järjekorras.
- **Hoiatus!** Saeketas (7) tuleb vahetada ja reguleerida nõuetekohaselt.

6.11 Transportimine (joonised 1–3)

- Pöördlaua (19) lukustamiseks vajutage fikseerimishooba (20) allapoole.
- Veenduge skaala (25) abil, et kaldlõigete nurk on 90°. Lisaks sellele peab masinapea (4) olema fikseeritud fikseerimiskruvi (26) abil.
- Suruge saepea (4) alla ja lukustage kinnituspoldiga (30). Nüüd on saag alumises asendis lukustatud.
- Fikseerige sae tõmbamisfunktsioon juhiku

stoppkruviga (29) tagumisse asendisse.

- Kandke masinat liikumatust sae töölauast (18) hoides.
- Sae uuesti ülesseadmiseks toimige nii, nagu on kirjeldatud punktis 5.3.

6.12 Laseri kasutamine (joonised 1,19)

Sisselülitamine: Laseri (41) sisselülitamiseks liigutage laseri toitelüliti (42) asendisse „*“. Töödeldavale detailile projekteeritakse laserjoon, mis näitab täpset löike kohta.

Väljalülitamine: Liigutage laseri toitelüliti (42) asendisse „OFF“.

7. Puhastus, hooldus ja varuosade tellimine

Oht!

Enne kõiki puhastustöid tõmmake aku välja.

7.1 Puhastamine

- Hoidke kaitseseadised, õhupilud ja mootorikastad võimalikult tolmu- ja mustusevabad. Hõõrüge seade puhta rätikuga puhtaks või puhastage suruõhuga madalal survel.
- Soovitame puhastada seadet otsekohe pärast iga kasutamist.
- Puhastage seadet regulaarselt niiske rätikuga ja vähese koguse vedelseebiga. Ärge kasutage puhastusvahendeid või lahusteid; need võivad kahjustada seadme plastdetaili. Arvestage sellega, et seadme sisemusse ei tohi vett sattuda. Vee tungimine elektriseadmesse suurendab elektrilöögi saamise ohtu.

7.2 Süsiharjad

Ülemäärase sädeluse korral laske kvalifitseeritud elektrikul süsiharju kontrollida.

Oht! Süsiharju tohib vahetada ainult kvalifitseeritud elektrik.

7.3 Hooldus

Seadme sisemuses ei asu muid hooldust vajavaid osi.

7.4 Varuosade tellimine

Varuosade tellimisel on vajalikud järgmised andmed:

- Seadme tüüp
- Seadme artiklinumber
- Seadme identifitseerimisnumber
- Vajamineva varuosa varuosanumber

Kehtivad hinnad ja info leiata aadressilt www.Einhell.Service.com.



Vihje! Hea töötlemuse saavutamiseks soovitame **kwb kvaliteetseid tarvikuid! www.kwb.eu welcome@kwb.eu**

8. Jäätmekäitlus ja taaskasutus

Transpordikahjustuste vältimiseks on seade pakendis. See pakend on toormaterjal ja seega taaskasutatav ning selle saab toorainetöötlusse tagasi toimetada. Seade ja selle tarvikud koosnevad mitmesugustest materjalidest nagu nt metall ja plast. Katkised seadmed ei kuulu olmeprügi hulka. Asjatundlikuks käitlemiseks tuleks seade anda ära vastavasse kogumiskohta. Kui Te ei tea ühtki kogumiskohta, siis küsige teavet kohalikust omavalitsusest.

9. Hoiustamine

Hoidke seadet ja selle lisatarvikuid pimedas, kuivas ja külmakindlas ning lastele ligipääsmatus kohas. Optimaalne laotemperatuur on vahemikus 5 kuni 30°C. Hoidke elektritööriista originaalpakendis.



Ainult Euroopa Liidu riikidele

Ärge visake elektrilisi tööriistu olmeprügi hulka!

Euroopa Liidu direktiiviga 2012/19/EÜ elektri- ja elektroonikaseadmete jäätmete kohta ja siseriiklikele kohaldamistele tuleb kasutatud elektrilised tööriistad koguda kokku eraldi ja leida neile keskkonnasäästlik taaskasutus.

Taaskasutusalternatiiv tagasisaatmisnõudele: Elektriseadme omanik on kohustatud omandisuhete lõppemisel alternatiivina tagasisaatmisele kaasa aitama sobivale taaskasutusele. Seega võib vana seadme loovutada ka tagasivõtukohta, mis korraldab selle kõrvaldamise riikliku ringlusemajanduse ja jäätmeseadusandluse tähenduses. Asjasse ei puutu vanade seadmete elektrikomponentideta lisaseadmed ja abivahendid.

Jälgige utiliseerimisel, et akud ja valgustusseadmed (nt hõõglamp) võetakse seadmest välja.

Tootedokumentatsiooni ja kaasasolevate dokumentide kordustrukk või muul viisil paljundamine, ka osaliselt, on lubatud ainult Einhell Germany AG loal.

Tehniliste muudatuste õigus reserveeritud

10. Laadija näidik

Näidiku olek		Tähendus ja abinõu
Punane LED	Roheline LED	
väljalülitatud	Vilgub	Töövalmidus Laadija on võrku ühendatud ja töövalmis, aku ei ole laadijas
Põleb	väljalülitatud	Laadimine Laadija laeb akut kiirrežiimil. Vastavad laadimisajad leiata vahetult laadijalt. Märkus! Olenevalt olemasolevast laetuse tasemest võivad tegelikud laadimisajad etteantud aegadest natuke erineda.
väljalülitatud	Põleb	Aku on täis ja töövalmis. (READY TO GO) Seejärel lülitatakse ümber õrnale laadimisele, kuni aku on täiesti täis laetud. Laske selleks aku umbes 15 minutit kauem laadijal olla. Abinõu: Võtke aku laadijast välja. Eraldage laadija vooluvõrgust.
Vilgub	väljalülitatud	Paindlik laadimine Laadija asub säästva laadimise režiimil. Akut laetakse turvalisuse tõttu aeglasemalt ja selleks kulub aega kauem. Sellel võivad olla järgmised põhjused. - Akut ei ole pikka aega laetud. - Aku temperatuur ei ole ideaalses vahemikus. Abinõu: Oodake, kuni laadimine on lõpetatud, akut saab sellele vaatamata edasi laadida.
Vilgub	Vilgub	Viga Laadimine ei ole enam võimalik. Aku on defektne. Abinõu: Defektset akut ei tohi rohkem laadida. Võtke aku laadijast välja.
Põleb	Põleb	Temperatuurihäire Aku on liiga kuum (nt otsese päikesekiirguse tõttu) või liiga külm (madalam kui 0 °C). Abinõu: Eemaldage aku ja hoidke seda 1 päev toatemperatuuril (umbes 20 °C).

Hooldusteave

Meil on kõikides garantiitunnistusel loetletud riikides pädevad hoolduspartnerid, kelle kontaktandmed leiате garantiitunnistusest. Nemad on Teie käsutuses seoses mis tahes hooldusküsimustega, nagu remonditööd, varu- ja kuluosade muretsemine või kulumaterjalid.

Tuleb tähele panna, et selle toote korral esineb kasutamisest tulenevaid või loomulikke kulumisilminguid järgmistel detailidel ning neid detaile käsitletaksekulumaterjalina.

Kategooria	Näide
Kuluosad*	Süsiharjad, Aku
Kulumaterjal / Kuluosad*	Saeleht
Puuduolevad detailid	

* ei pruugi tingimata tarnekomplektiga kaasas olla!

Puuduste või rikete korral palume Teid registreerida see internetis aadressil www.Einhell-Service.com. Märkigekindlasti vea täpne kirjeldus ja vastake lisaks igal juhul järgmistele küsimustele.

- Kas seade on töötanud või oli ta algusest peale defektne?
- Kas Teile hakkas enne defekti ilmnemist midagi silma (defekti tunnused)?
- Missugune tõrge Teie arvates seadmel on (põhitunnus)? Kirjeldage seda tõrget.

Garantiitunnistus

Lugupeetud klient!

Meie tooted läbivad range kvaliteedikontrolli. Kui seade ei peaks siiski korralikult töötama, on meil siiralt kahju ja me palume Teil pöörduda kaupluse poole, kelle juurest toote soetasite. Garantiinõuete esitamisel kehtib järgnev:

1. Käesolevad garantiitingimused on suunatud ainult tarbijatele, st füüsilistele isikutele, kes ei soovi toodet kasutada oma kommerts- või muuks ettevõtlus tegevuseks. Käesolevad garantiitingimused reguleerivad täiendavaid garantiiteenuseid, mida lubab allpool nimetatud tootja oma uute seadmete ostjatele lisaks seaduslikule garantiile osutada. See garantii ei puuduta teie seaduslikke garantiinõudeid. Meie garantiiteenus on teile tasuta.
2. Garantiiteenus hõlmab ainult teie poolt Euroopa Liidus ostetud, allpool nimetatud tootja toodetud uue seadme neid puudusi, mis tulenevad materjali- või tootmisvigadest, ning piirneb meie valikul nende puuduste kõrvaldamise või seadme vahetamisega. Võtke palun arvesse, et ainult "Professionaal" kaubamärgiga tooted on konstrueeritud ettevõtluses, käsitööstuses ja kutsetegevuses kasutamise otstarbel. Kõikide teiste toodete puhul garantiileping ei kehti, kui neid on kasutatud ettevõtluse, käsitööstuse, kutsetegevuse või samaväärse otstarbel.
3. Meie garantii alla ei kuulu:
 - seadme kahjustused, mis on tekkinud montaažijuhendi mittejärgimise või asjatundmatu paigalduse, kasutusjuhendi mittejärgimise (nagu nt vale võrgupinge või vooluliigi ühendamisel) või hooldusjuhendi ja ohutusnõuete eiramise tõttu, samuti seadme jätmisel ebaharilike keskkonningimuste kätte või puuduliku hoolduse ja kontrolli tõttu;
 - seadme kahjustused, mis on tekkinud kuritegeliku või asjatundmatu käsitsemise tõttu (nagu nt seadme ülekoormamine või lubamatute instrumentide või tarvikute kasutamine) võõrkehade (nt liiva, kivide või tolmu jne) seadmesse tungimise tagajärjel; transpordikahjud, kahjustused, mis on tekkinud jõu kasutamise või välisjõudude mõju (nt kahjustused mahakukkumise tõttu) tagajärjel;
 - kahjustused seadmel või seadme osadel, mis on põhjustatud kasutamisest tingitud, tavalise või muu loomuliku kulumise tagajärjel. Näiteks mõjub akudele ja akupakkidele loomulik kulumine ja need on konstruktsioonist tingituna ette nähtud piiratud tsükli arvu jaoks. Kulumist mõjutavad eelkõige nõutavad koormused, laadimiskiirused, ent ka kokkupuude kuumuse, külma, vibratsiooni ja löökidega.
4. Garantiiaeg on kaks aastat ning see algab seadme ostmise kuupäevaga. Garantiinõuded tuleb esitada garantiiajal kahe nädala jooksul pärast defekti tuvastamist. Garantiinõuete esitamine pärast garantiiaja kestuse lõppu on välistatud. Seadme remont või väljavahetamine pikendab garantiiaega või antakse nõude tõttu seadmele ja võimalikele paigaldatud varuosadele uus garantiiaeg. See kehtib ka kliendi juures kohapeal teostatud teeninduse korral.
5. Garantiinõude esitamiseks registreerige defektne seade aadressil: www.Einhell-Service.com. Hoidke oma seadme ostukviitung või teised ostutõendid alles. Seadmete korral, mis saadetakse ilma vastavate tõenditeta või ilma tüübisildita, on klassifitseerimise võimaluse ebapiisavuse tõttu garantii välistatud. Kui seadme defekt käib meie garantii alla, saate esimesel võimalusel tagasi remonditud või uue seadme.
6. Kui olete seadme viinud mõnda muusse Euroopa Liidu liikmesriiki kui riiki, kus seadme ostsite, täidame garantii sealse teeninduspartneri kaudu. Euroopa Liidust väljaviimisel garantiinõudeõigus puudub.

Enesestmõistetavalt kõrvaldame seadmel ka neid defekte, mis ei käi garantii alla või kui garantiiaeg on läbi, kuid sel juhul tuleb Teil kulud tasuda. Selleks saatke seade meie teeninduse. Kulu-/tarbe- ja puuduolevate detailide osas juhime tähelepanu garantiipiirangutele vastavalt selles kasutusjuhendis antud hooldusteabele.



- D** Konformitätserklärung: Wir erklären Konformität gemäß EU-Richtlinie und Normen für Artikel
- GB** Declaration of conformity: We declare conformity in accordance with the EU directive and standards for article
- F** Déclaration de conformité : Nous déclarons la conformité conformément aux directives et normes UE pour l'article
- I** Dichiarazione di conformità: dichiariamo la conformità secondo la direttiva UE e le norme per l'articolo
- DK** Overensstemmelseserklæring: Vi atterer overensstemmelse iht. EU-direktiv samt standarder for artikel
- S** Försäkran om överensstämmelse: Vi förklarar följande överensstämmelse enl. EU-direktiv och standarder för artikeln
- CZ** Prohlášení o shodě: Prohlašujeme shodu podle směrnice EU a norem pro výrobek
- SK** Vyhlásenie o zhode: Vyhlasujeme zhodu podľa smernice EÚ a noriem pre výrobok
- NL** Conformiteitsverklaring: wij verklaren conformiteit conform EU-richtlijn en normen voor artikel
- E** Declaración de conformidad: declaramos la conformidad a tenor de la directiva y normas de la UE para el artículo
- FIN** Standardinmukaisuus todistus: Me vakuutamme, että EU-direktiivin ja standardien vaatimukset täyttyvät tuotteelle
- SLO** IZJAVA O SKLADNOSTI potrjuje sledečo skladnost s smernico EU in standardi za izdelek
- H** Konformitási nyilatkozat: Az EU-irányvonal és normák szerinti konformitást jelentjük ki a cikkhez
- RO** Declarație de conformitate: Declaram conformitate conform directivei și normelor UE pentru articolul
- GR** Δήλωση συμμόρφωσης: Δηλώνουμε συμμόρφωση σύμφωνα με Οδηγία Εε και πρότυπα για τα προϊόντα
- P** Declaração de conformidade: Declaramos a conformidade de acordo com a diretiva CE e normas para o artigo
- HR** IZJAVA O SUKLADNOSTI potvrđuje sljedeću usklađenost prema smjernicama EU i normama za artikl
- BIH** IZJAVA O SUKLADNOSTI potvrđuje sljedeću usklađenost prema smjernicama EU i normama za artikl
- RS** DEKLARACIJA O USUGLAŠENOST potvrđuje sledeću usklađenost prema smernicama EZ i normama za artikl
- TR** Uygunluk Deklarasyonu: AB direktifi ve ürün standartları uyarınca uygunluğunu beyan ederiz
- RUS** Заявление о соответствии товара: Настоящим удостоверяется, что следующие продукты соответствуют директивам и нормам ЕС
- EE** Vastavusdeklaratsioon: Tõendame toote vastavust EL direktiivile ja standarditele
- LV** Atbilstības deklarācija: Mēs apliecinām atbilstību ES direktīvai un standartiem tālāk minētajām precēm
- LT** Atitikties deklaracija: deklaruojame, kad gaminyss atitinka ES direktyvą ir standartus
- PL** Deklaracja Zgodności - deklarujemy zgodność wymienionego poniziej artykułu z następującymi normami na podstawie dyrektywy EU
- BG** Декларация за съответствие: Ние декларираме съответствие на Директивите и нормите (ЕС) за изделия
- UKR** Декларация відповідності: ми заявляємо про відповідність згідно з Директивою ЄС та стандартами стосовно артикула
- MK** Izjava za soobraznost: Izjavuваме soobraznost so regulativata i so normite na EV za artikli
- N** Samsvarserklæring: Vi erklærer samsvar i henhold til EU-direktiv og standarder for artikkel
- IS** Samræmisýfirlýsing: Við útskúrdum samræmi við EU-reglugerð og stöðlum fyrir vörutegund

Akku-Zug-Kapp-Gehrungssäge* TE-SM 36/8 L Li (Einhell)

- 2014/29/EU
- 2005/32/EC_2009/125/EC
- (EU)2015/1188
- 2014/35/EU
- 2006/28/EC
- 2014/30/EU
- 2014/32/EU
- 2014/53/EU
- 2014/68/EU
- (EU)2016/426
- (EU)2016/425
- 2011/65/EU_(EU)2015/863
- 2006/42/EC
- Annex IV
- Notified Body:
Reg. No.:
- 2000/14/EC_2005/88/EC
- Annex V
- Annex VI
- Noise: measured L_{WA} = dB (A); guaranteed L_{WA} = dB (A)
P = kW; L/Q = cm
Notified Body:
- 2012/46/EU_(EU)2016/1628
- Emission No.:

Standard references: EN 62841-1; EN IEC 62841-3-9; EN 60825-1;
EN IEC 55014-1; EN IEC 55014-2

ISC GmbH · Eschenstraße 6 · D-94405 Landau/Isar

Landau/Isar, den 12.10.2023

Andreas Weichselgartner/General-Manager

Jeff Dong/Product-Management

First CE: 23
Art.-No.: 43.008.82 I.-No.: 21012
Subject to change without notice

Archive-File/Record: NAPRO22897
Documents registrar: Korbinian Wasmeier
Wiesenweg 22, D-94405 Landau/Isar

* GB Cordless bench-type circular saw - F Scie circulaire de table sans fil - I Sega circolare con banchetto a batteria - DK/N Akku-bordrundsav - S Batteridrivnen bordscirkelsåg - CZ Akumulátorová ruční kotoučová pila - SK Akumulátorová stolová kotoučová píla - NL Accu tafelcirkelzaag - E Sierra circular de mesa inalámbrica - FIN Akku-pöytäpyörösaaha - SLO Akumulatorska krožna mizna žaga - H Akkus-asztali körfűrész - RO Ferăstrău circular cu masă și acumulator - GR Κιχκικό πριόνι σε τρυπό συρματό - P Sierra circular de bancada sem filo - HR/BIH Akumulatorska stolna kružna pila - RS Akumulatorska stolna kružna testera - PL Akumulatorkowa stolowa pilarka tarczowa - TR Akülü tezgahlı daire testere - RUS Аккумуляторный погружной насос / насос для дождевой емкости / насос для дождевой емкости - EE Akutoitel uputatav surverrup ja vihmaveemahutripump - LV Akumulatorka iegremdējamais spriedzskūnis/lietus ūdens tūciskūnis - LT Akumuliatorinis panardinamas slėgio / lietaus vandens siurblimio siurblys - BG Потопляема помпа за дъждовна вода на батерия - UKR Аккумуляторний занглибний напірний насос/насос для бочок з дощовою - MK Akumulatorska potopna pumpa/ pumpa za vadeње na doždovnica



Declaration of conformity

We, **Einhell UK Ltd**

*Champions Business Park, First Floor Unit 10, Arrowe Brook Rd, Upton, Wirral CH49 0AB,
United Kingdom*

declare the conformity to UK standards and legislation was assessed for:

Cordless Sliding Mitre Saw TE-SM 36/8 L Li (Einhell)

UK legislation

- | | |
|--|--|
| <input type="checkbox"/> Simple Pressure Vessels (Safety) Regulation | <input checked="" type="checkbox"/> Electromagnetic Compatibility Regulation |
| <input type="checkbox"/> Electrical Equipment (Safety) Regulation | <input type="checkbox"/> Measuring Instruments Regulation |
| <input type="checkbox"/> Radio Equipment Regulation | <input type="checkbox"/> Pressure Equipment (Safety) Regulation |
| <input type="checkbox"/> Personal Protective Equipment Regulation | |
| <input type="checkbox"/> The Ecodesign for Energy-Related Products and Energy Information Regulation | |
| <input checked="" type="checkbox"/> The Restriction of the Use of Certain Hazardous Substances in Electrical and Electronic Equipment Regulation | |
| <input type="checkbox"/> Noise Emission in the Environment by Equipment for use Outdoors Regulation | |
| <input type="checkbox"/> Annex V | |
| <input type="checkbox"/> Annex VI | |
| Noise: measured L_{WA} = dB (A); guaranteed L_{WA} = dB (A)
P = kW; LØ = cm
UK Approved Body: | |
| <input checked="" type="checkbox"/> Supply of Machinery (Safety) Regulation | |
| <input type="checkbox"/> Annex IV | |
| UK Approved Body: | |
| UKTE Certificate No.: | |

**Standards: BS EN 62841-1; BS EN IEC 62841-3-9; BS EN 60825-1;
BS EN IEC 55014-1; BS EN IEC 55014-2**

Wirral, 2023.10.12


Tom Chambers, Managing Director Einhell UK Ltd.

Article Number: 43.008.82 **I.-No.:** 21012
Subject to change without notice

Archive-File/Record: NAPR022897
Documents registrar: Korbinian Wasmeier
Wiesenweg 22, 94405 Landau/Isar, Germany



EH 10/2023 (01)

